

PARTS

LIST '15

vol.1



Notes

1. This Parts List is based on S.I. unit models. For Metric and American models reference the equivalent S.I. model, and then note the differences indicated for the Metric and American models.
2. To select the correct parts, you will need the product's serial number. Parts that have changed will show applicable serial numbers.
3. Tohnichi supplied parts are subject to change without notice.
4. For the most updated parts information visit: <http://www.tohnichi.jp>
5. Tohnichi will continue to supply parts for discontinued models for 10 years after the model production has stopped.
6. When requesting parts, please include the following, part number, part name, model name, serial number and required quantity. Note: many parts are sold in packages that have different quantities than required for one tool.
7. Parts numbers with an asterisk indicate that the item is normally in stock. Items without an asterisk mark usually have longer lead times. A "-" mark indicates that the part is not available to purchase.
8. The number in the Q'TY column is the required quantity needed for that product model. Note: It is not necessarily the same quantity that the part is sold in.
9. Numbers shown in parenthesis in the Q'TY column are provided as a sub assembly.

If you have any questions or concerns, please contact Tohnichi or your local Tohnichi dealer for further assistance.

注意事項

1. パーツリストはS I 単位系製品を基本にしております。その他の単位系製品については、別枠で記載されている部品以外はS I 単位系製品と共通です。
2. 部品番号の下部に製造番号が記載されている場合、新旧部品の互換性がない部品です。ご注文に際しては、お手持ちの製品の製造番号を確認の上ご注文ください。
3. 部品は予告なく変更することがあります。
4. 部品の仕様等に変更があった場合、パーツリストの最新版を弊社ホームページに掲載いたします。(ホームページアドレス <http://www.tohnichi.jp>)
5. モデルチェンジ等で製品が製造中止になりましたも、製造中止から10年間は部品を供給いたします。
6. 部品注文の際は、部品名・部品番号・製品型式名・数量をご明記下さい。
7. 部品番号の前に*印がついている部品は、常時在庫品です。
部品番号欄が“-”の場合は、非供給部品です。
8. 個数欄に記載の数字は、製品に対しての使用数量です。梱包数ではございませんので、ご注意ください。
9. 個数欄に()で記載されている数量は、ブクミ供給部品内に使用されている数量です。

ご不明な点がございましたら、弊社または販売店にお問合わせ下さい。

PARTS LIST Vol. 1

INDEX (目次)

※ TORQUE WRENCH (トルクレンチ)

QL.....	2
QL-MH.....	26
QLE.....	38
PQL.....	46
TiQL/TiQLE.....	58
DQL.....	66
DQLE.....	70
MTQL.....	78
CL.....	82
CL-MH.....	98
CLE.....	108
PCL.....	112
YCL2.....	120
PHL.....	126
PHLE.....	132
MPQL/MQL.....	136
MQSP.....	144
MPQL, MQL/MQSP SOCKET.....	146
QL-LS.....	150
QL-MS.....	154
QSP.....	156
QSP-MH.....	166
CSP.....	168
CSP-MH.....	176
CMQSP.....	178
QRSP.....	182
BQSP.....	184
BCSP.....	194
SP, RSP.....	206
NSP.....	222
QSPLS, SPLS.....	224
DB4.....	234
DB3.....	236
DB2.....	244
DBE2.....	246
CDB-S.....	250
T-S.....	256
SF.....	258
F.....	260
QF.....	266
CSF.....	274
CF.....	276
CEM3.....	280

CPT.....	292
CTB2.....	294
CTB.....	300
CTA2.....	304
CTA.....	310
WQL.....	316

※ TORQUE DRIVER (トルクドライバ)

RTD.....	322
AMRD.....	330
BMRD.....	332
LTD.....	334
AML.....	344
BML.....	346
NTD.....	348
RNTD.....	352
RTDLS.....	354
RNTDLS.....	358
FTD.....	362
FTD2-S.....	366
STC.....	372
MTD.....	378

※ TORQUE METER (トルクメータ)

DOE3.....	382
DOT.....	390
LC.....	402
TDT.....	416
TDTLA.....	430
ST2.....	434
TME2.....	438
TM.....	450
ATG.....	488
BTG.....	492
ATGE.....	496
BTGE.....	498
TCF.....	500

※ BOLT TENSION MACHINE (ボルト軸力計)

BTM.....	508
----------	-----

※ MULTI PLIER (トルクアタッチメント)

DECA.....	514
-----------	-----

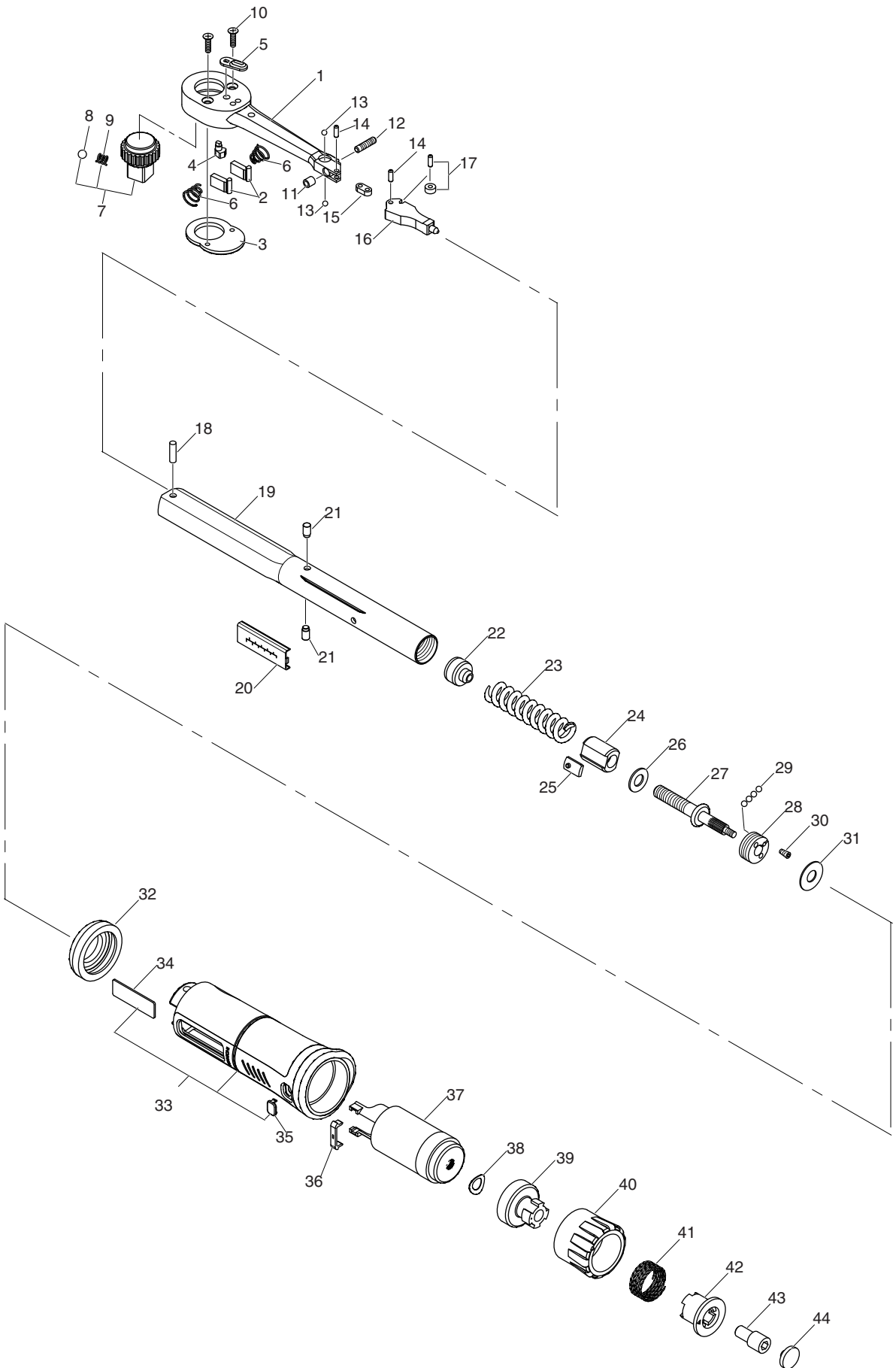
NOTE : PLEASE REFER VOL.2 FOR TOHNICHI POWER TOOL.

動力式トルクツールに関しては VOL.2 をご覧下さい。

TORQUE WRENCH

トルクレンチ

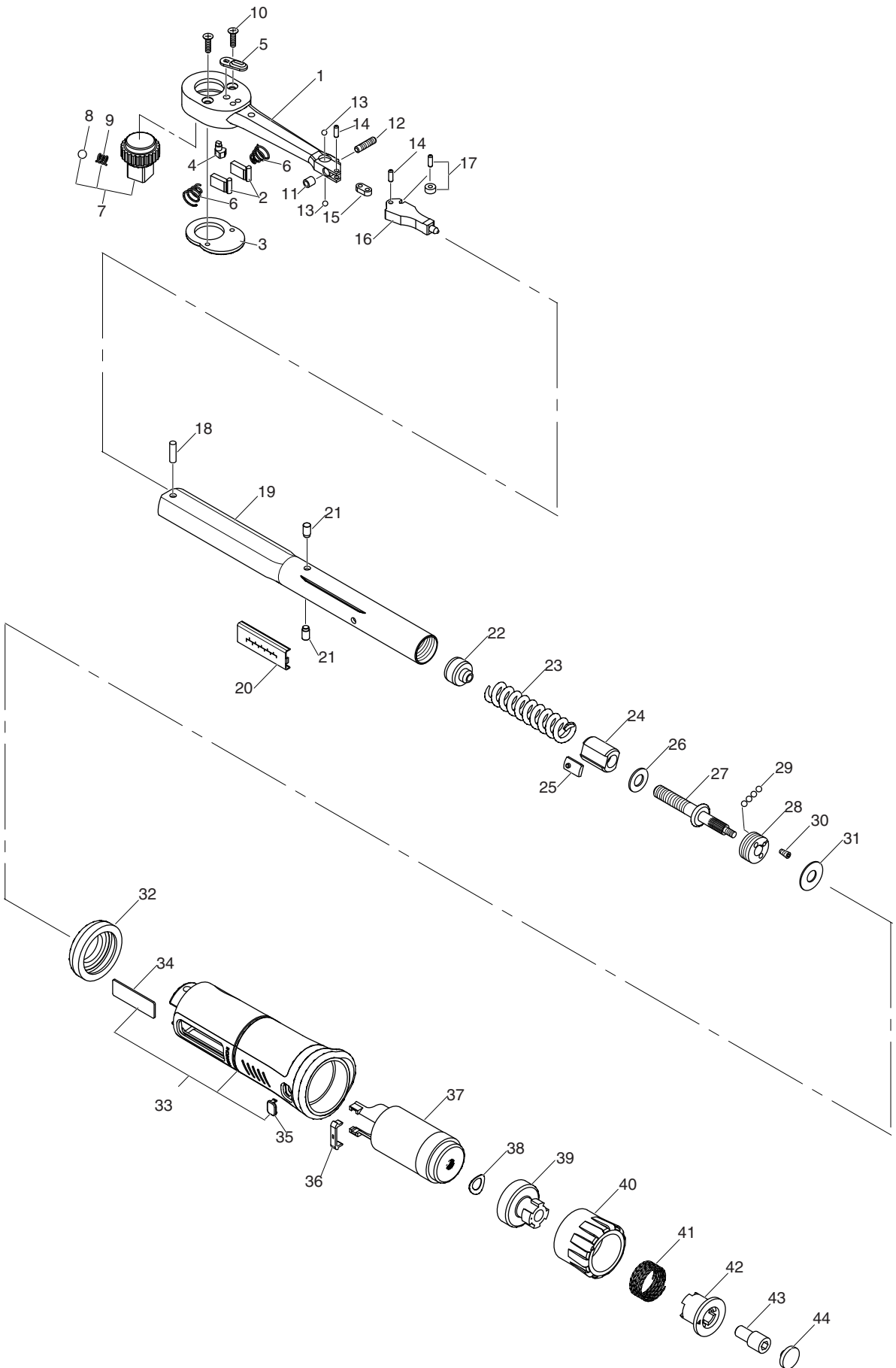
MODEL QL5



MODEL QL5

NO.	PART NAME 部 品 名	Q'TY 個数	PART NO. 部品番号					REMARKS 備 考
			QL2N	QL5N	QL10N	QL15N	QL25N5	
1			-					
2	SAW, HEAD ハット ^ソ	2		01T26243			02T26243	
3	COVER, HEAD ハット ^{カバー}	1		01T03360			02T03360	
4	CAM カム	1		01T03361			02T03361	
5	LEVER, RATCHET ラチェットレバ	1		01T04762			02T04762	
6	SPRING, RATCHET ラチェットスプリング	2		07T03405			06T03405	
7	RATCHET ASSEMBLY ラチェットアッセンブリ	1		00T03356A			00T03356B	
8	BALL, STEEL コ-キユ	1		3D 07000031			5D 07000051	
9	SPRING, BALL タマヨハ ^ネ	1		01T06494			02T06494	
10	SCREW, FLAT HEAD フラットヘッド	1		M2.6X9 01T10312			M2.6X10 02T10312	
11	TUBE, NYLON ネジ ^{マワリ} メ	1		2.6D 05T03420			3D 01T03420	
12	SCREW, SOCKET SET ロツカクアナツキトメネジ	1		012.6012607			01003012607	
13	BALL, STEEL コ-キユ	2		2D 07000021			3/32D 0703/321	
14	PIN, TOGGLE トグル ^{ピン}	2		13T37432			02T37432	
15	TOGGLE トグル	1		07T50099			06T50099	
16	THRUSTER スラスト	1		08T12843			06T12843	
17	ROLLER ローラ	1		*00T35308A			*00T35308B	
18	PIN, HEAD ハット ^{ピン}	1		09T05077			06T05077	
19			-					
20	PLATE, SCALE メトリ	1	03T78508	04T78508	05T78508	06T78508	07T78508	
21	PIN, GRIP グリップ ^{ピン}	2	01T79453					
22	SEAT シート	1	06T50122				06T05035	
23	SPRING, MAIN メインスプリング	1	01T78597	02T78597	03T78597	04T78597	05T78597	
24	PIECE, SCALE メトリ ^{ハン}	1	01T50735				01T78591	
25	PLATE, STOP ストップ ^{プレート}	1	06T04995					
26	WASHER, NYLON ナイロン ^{ワッシャー}	1	01T50320					
27	SCREW, ADJUSTING チヨウセイ ^{ネジ}	1	01T78590					
28	RING, THRUST スラスト ^{リング}	1	05T10339					
29	BALL, STEEL コ-キユ	4	3/32D 0703/321					
30	SCREW, THRUST RING スラスト ^{リング} ネジ	1	04T05188					
31	SEAT, SUP. GRADUATION フクメ ^{シート}	1	06T09483					
32	CAP, FRONT フロント ^{キャップ}	1	01T79447					
33	GLIP ASSEMBLY グリップ ^{アッセンブリ}	1	00T200048A					
34	PANEL, CLEAR クリア ^{パネル}	1	01T79445					
35	MINOR, GRAD. WINDOW フクメ ^{マト}	1	01T79243					
36	POINTER ポ ^{インタ}	1	01T78506					
37	POINTER ARM ASSEMBLY ポ ^{インタ} ア ^{ーム} アッセンブリ	1	00T200049A					
38	WASHER ワッシャー	1	MB-6203					
39	RING, GRADUATION SUP. フクメ ^{リング}	1	01T78224	02T78224	03T78224		04T78224	

MODEL QL5



MODEL QL5

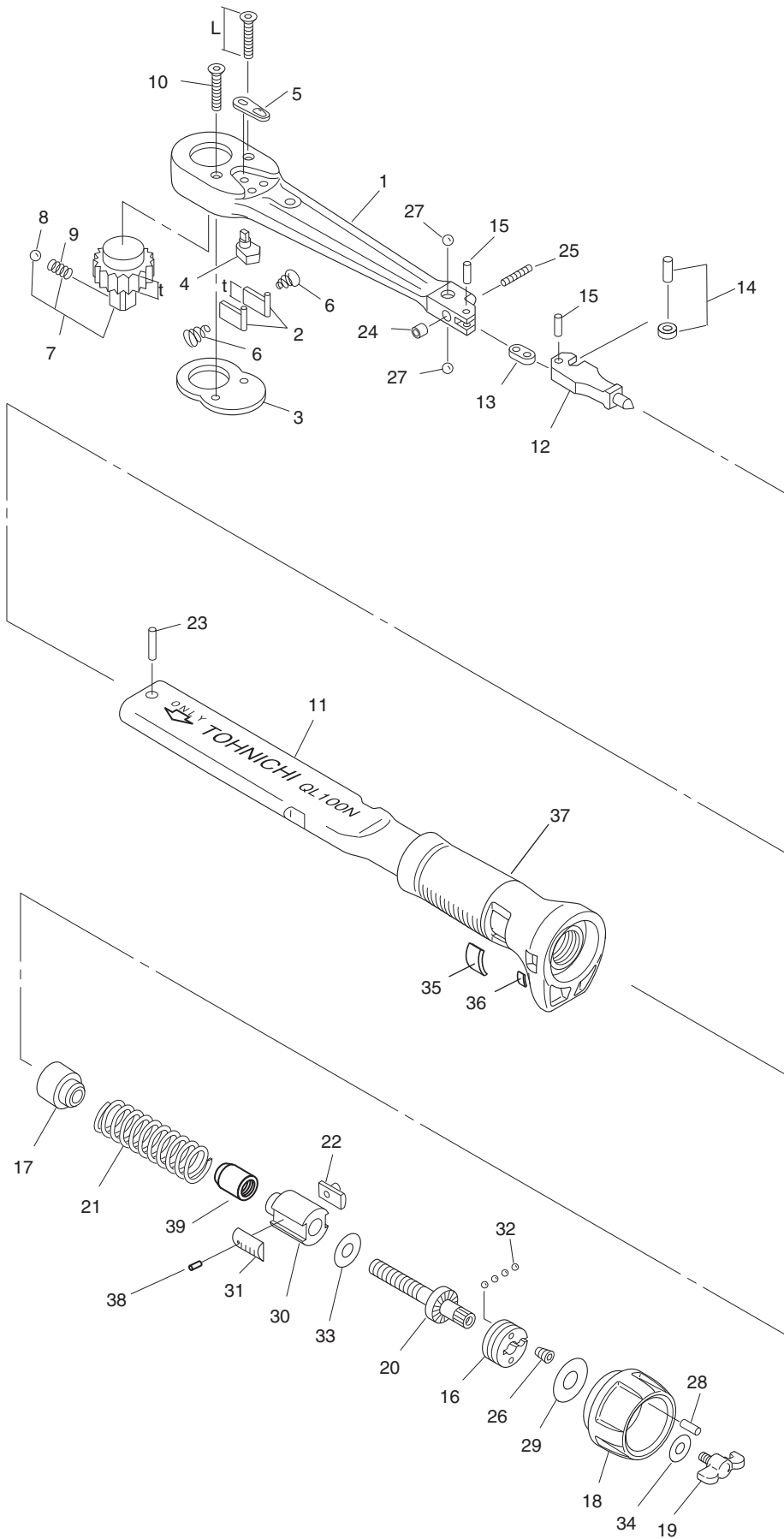
NO.	PART NAME 部 品 名	Q'TY 個数	PART NO. 部品番号					REMARKS 備 考
			QL2N	QL5N	QL10N	QL15N	QL25N5	
40	ADJUSTER アジャスタ-	1			01T79448			
41	SPRING, GRIP END グリップエンドスプリング	1			01T78752			
42	CAP, GRIP END グリップエンドキャップ	1			01T78336			
43	SCREW, GRIP END グリップエンドスクリュー	1			01T78507			
44	COVER, BACK バックカバー	1			01T79446			

			-	-	-	-	QL25N5-1/4	
7	RATCHET ASSEMBLY ラチェットアセンブリ				-		00T77575A	

		20QL	50QL	100QL	150QL	225QL5	
20	PLATE, SCALE メトリ	1	03T79454	04T79454	05T79454	06T79454	07T79454
39	RING, GRADUATION SUP. フクメトリリンク	1	04T78224	02T79455	03T79455		04T79455

			-	-	-	-	QL200I	
20	PLATE, SCALE メトリ	1					07T200660	
23	SPRING, MAIN メ-ンスプリング	1					05T200661	
39	RING, GRADUATION SUP. フクメトリリンク	1					04T79455	

MODEL QL3



MODEL QL3

NO.	PART NAME 部 品 名	Q'TY 個数	PART NO. 部品番号	REMARKS 備 考
			QL50N	
1		1	-	
2	SAW, HEAD ハットソ	2	03T26243	
3	COVER, HEAD ハットカバー	1	03T03360	
4	CAM カム	1	01T77411	
5	LEVER, RATCHET ラチェットレバ	1	01T77410	
6	SPRING, RATCHET ラチェットスプリング	2	05T03405	
7	RATCHET ASSEMBLY ラチェットブクミ	1	00T16061C	
8	BALL, STEEL コ-キユ	1	5D 07000051	
9	SPRING, BALL タマヨハネ	1	02T06494	
10	SCREW, FLAT HEAD フラットネジ	2	03T50410	
11		1	-	
12	THRUSTER スラスト	1	05T12843	
13	TOGGLE トグル	1	05T50099	
14	ROLLER ローラ	1	*00T35308C	
15	PIN, TOGGLE トグルピン	2	03T37432	
16	RING, THRUST スラストリング	1	01T10339	
17	SEAT シート	1	05T05035	
18	GRADUATION, SUP. フクメモリ	1	00T50102B	
19	LOCKER ロック	1	03T50121	
20	SCREW, ADJUSTING 調整ネジ	1	01T05030	
21	SPRING, MAIN メインスプリング	1	04T03924	
22	PLATE, STOP ストッププレート	1	05T04995	
23	PIN, HEAD ハットピン	1	05T05077	
24	TUBE, NYLON ナイロンマウント	1	4D 02T03420	
25	SCREW, SOCKET SET ロックナットセットネジ	1	01004015607	
26	SCREW, THRUST RING スラストリングネジ	1	02T05188	
27	BALL, STEEL コ-キユ	2	3/32D 0703/321	
28	PIN, SPRING スプリングピン	1	3X8 050030084	
29	SEAT, SUP. GRADUATION フクシート	1	05T09483	
30	PIECE, SCALE メモリハン	1	01T09905	
31	PLATE, SCALE メモリ	1	01T50366	
32	BALL, STEEL コ-キユ	4	3/32D 0703/321	
33	WASHER, NYLON ナイロンワッシャー	1	03T50320	
34	WASHER ロックワッシャー	1	02T50539	
35	COVER, SCALE メモリカバー	1	02T50857 (006964S ~)	
36	COVER, SUP GRADUATION フクカバー	1	02T50858	
37	HANDLE ハンドル	1	02T46004	
38	PIN ミジツギピン	1	051.20040	

MODEL QL3

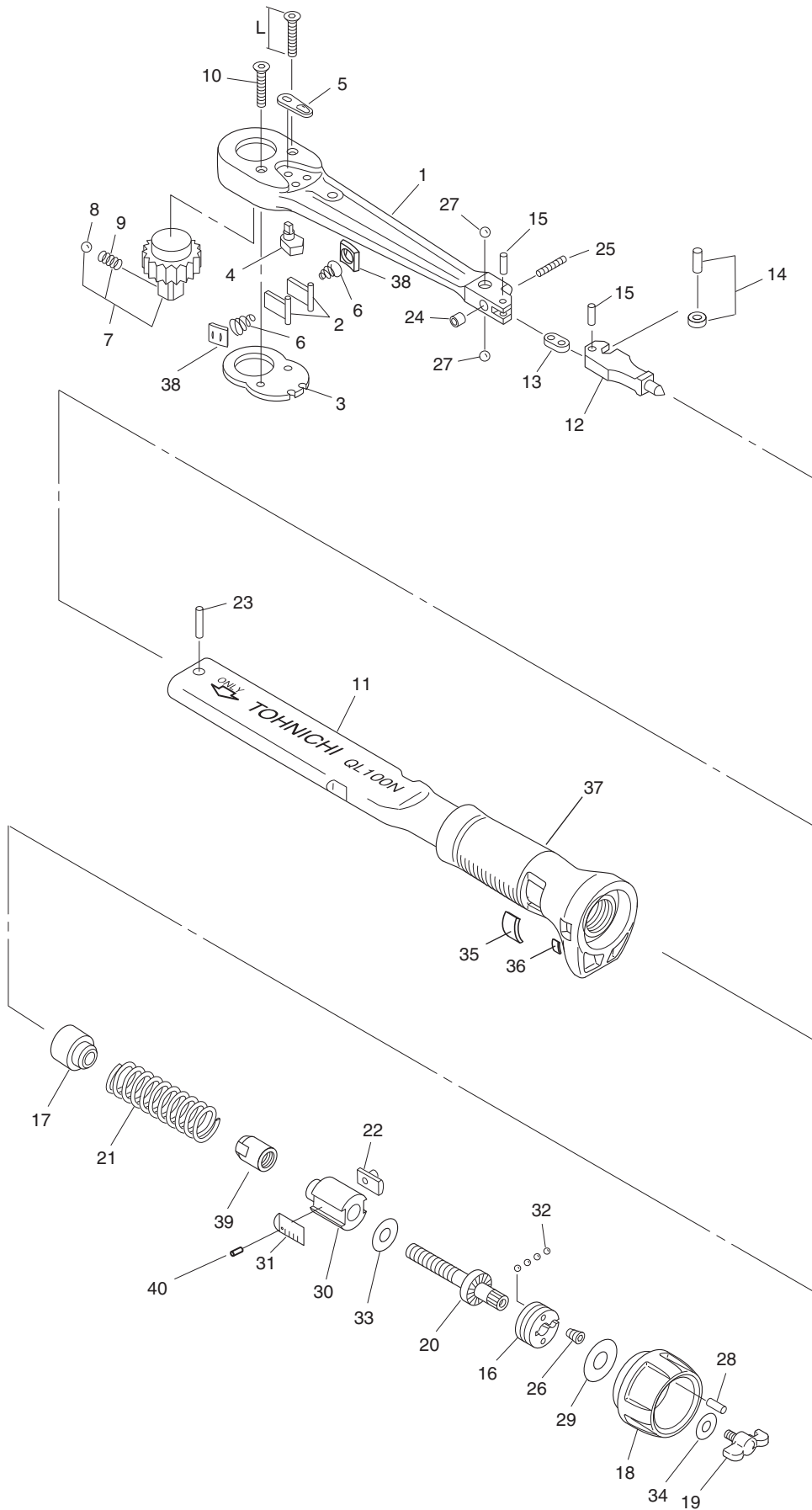
			450QL3	
18	GRADUATION, SUP. 7ｸﾞﾏﾈﾝ	1	00T50102A	
31	PLATE, SCALE ｽﾃｰｼﾞ	1	01T50125	

			QL400I-3A	
18	GRADUATION, SUP. 7ｸﾞﾏﾈﾝ	1	00T50102A	
31	PLATE, SCALE ｽﾃｰｼﾞ	1	02T09893	

MODEL QL3

NO.	PART NAME 部 品 名	Q'TY 個数	PART NO. 部品番号				REMARKS 備 考
			QL100N4	QL140N	QL200N4	QL280N	
1		1	-				
2	SAW, HEAD ハットソ	2	01T48017	05T50449	02T48017	07T50449	
3	COVER, HEAD ハットカバー	1	01T48013	05T50448	02T48013	07T50448	
4	CAM カム	1	01T48020	04T03361		05T50694	
5	LEVER, RATCHET ラチェットレバ	1	03T04762	04T04762		05T04762	
6	SPRING, RATCHET ラチェットスプリング	2	01T03405	11T03405	06T50450	12T03405	
7	RATCHET ASSEMBLY ラチェットアッセンブリ	1	00T48012A	00T16061W	00T48012B	00T50507B	
8	BALL, STEEL コ-キユ	1	6D 07000061			7D 07000071	
9	SPRING, BALL タマヨハネ	1	03T06494			7D 04T06494	
10	SCREW, FLAT HEAD フラットヘッドネジ	2	15T50410	3X18.5 05T50410	07T50410		
11		1	-				
12	THRUSTER スラスト	1	08T06731		03T12843	02T37240	
13	TOGGLE トグル	1	08T50099		03T50099		
14	ROLLER ローラ	1	*00T35308E		*00T35308F		
15	PIN, TOGGLE トグルピン	2	04T37432		05T37432		
16	RING, THRUST スラストリング	1	03T10339		03T05034		
17	SEAT シート	1	04T50122		03T05035		
18	GRADUATION, SUP. フクメシ	1	00T50104B		00T50106B		
19	LOCKER ロック	1	03T50121				
20	SCREW, ADJUSTING 調整ネジ	1	01T50849		01T50659	01T37556	
21	SPRING, MAIN メインスプリング	1	01T48019	09T03924	02T48019	05T37346	
22	PLATE, STOP ストッププレート	1	04T04995		03T04995		
23	PIN, HEAD ヘッドピン	1	04T05077		03T05077		
24	TUBE, NYLON ネジマリチューブ	1	4D 02T03420		5D 03T03420 (~122039Z)		
	STOPPER ネジマリ止		-		03T50869 (122040Z ~)		
25	SCREW, SOCKET SET ロックナットセット	1	01004015607		M5X20 01005020607		
26	SCREW, THRUST RING スラストリングネジ	1	02T05188		01T05188		
27	BALL, STEEL コ-キユ	2	1/8D 07001/81	3D 07000031	1/8D 07001/81		
28	PIN, SPRING スプリングピン	1	3X8 050030084				
29	SEAT, SUP. GRADUATION フクメシシート	1	04T09483		03T09483		
30	PIECE, SCALE メトリハン	1	01T09906	01T12404	01T50548	01T37555	
31	PLATE, SCALE メトリ	1	01T50367	01T50368	01T50663	01T50370	
32	BALL, STEEL コ-キユ	4	3D 07000031		1/8D 07001/81		
33	WASHER, NYLON ナイロンワッシャー	1	04T50320		05T50320		
34	WASHER ロックワッシャー	1	02T50539		03T50539		
35	COVER, SCALE メトリカバー	1	03T50538	03T50538 (010194S ~)	04T50538	04T50538 (007378S ~)	
36	COVER, SUP. GRADUATION フクメシカバー	1	03T50267		04T50267		
37	HANDLE ハンドル	1	03T46004		04T46004	05T46004	
38	SEAT, SPRING バネ座	2	01T48014	01T45879	01T48015	01T45984	

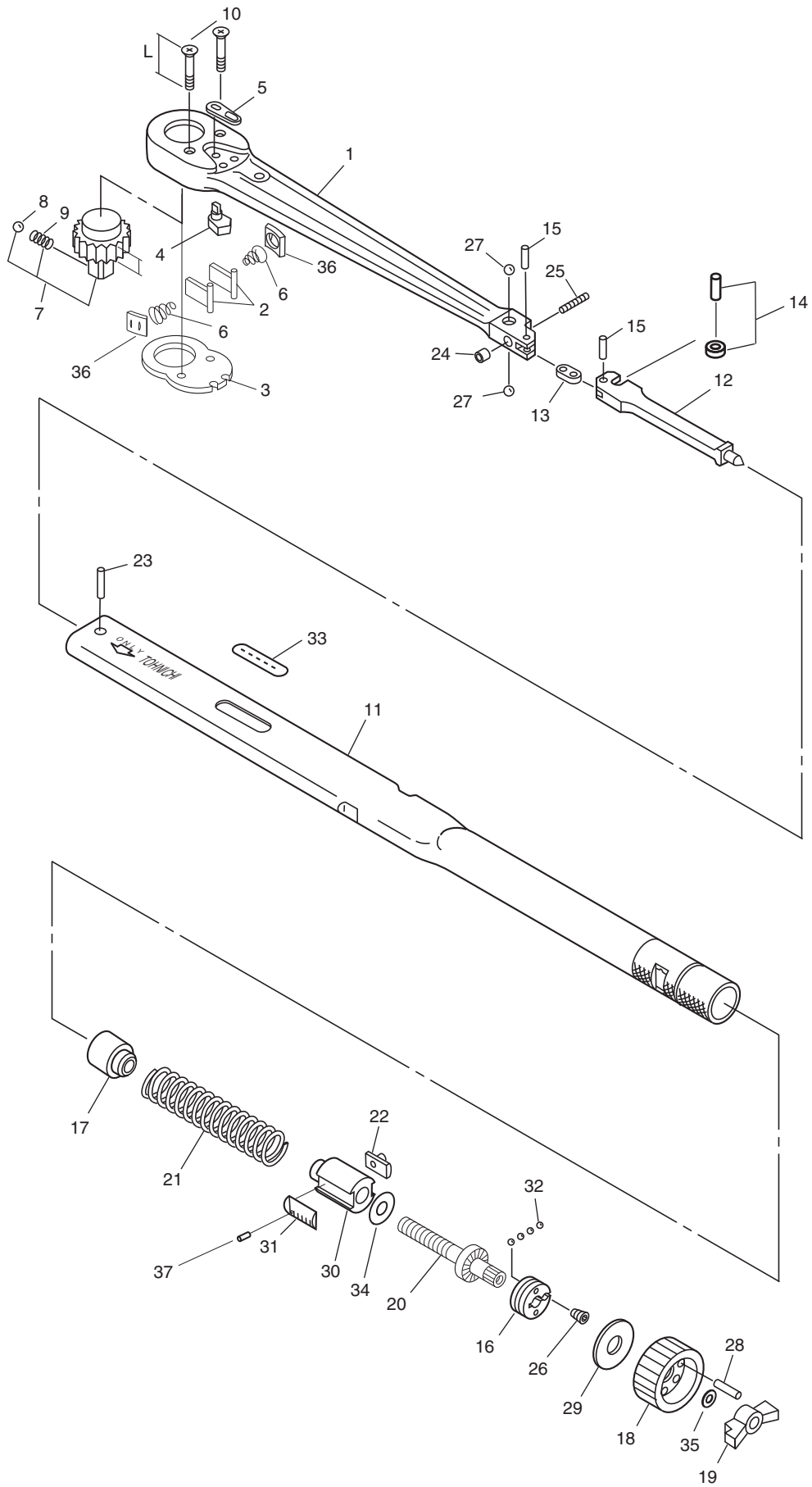
MODEL QL3



MODEL QL3

NO.	PART NAME 部 品 名	Q'TY 個数	PART NO. 部品番号				REMARKS 備 考
			QL100N4	QL140N	QL200N4	QL280N	
39	PIN ミツ ツキピ ン	1		-		051.20040	
	STOPPER, SCALE PIECE メモハンストツハ		-	06T50493 (110486Z ~)	08T50493	-	
40	PIN ミツ ツキピ ン	1	051.20040				
			-	-	-	QL280N-1/2	
7	RATCHET ASSEMBLY ラチェットア ー クミ	1	00T78004A				
			QL100N4-3/8	-	-	-	
7	RATCHET ASSEMBLY ラチェットア ー クミ	1	00T77620A				
			-	1400QL3	-	2800QL3	
18	GRADUATION, SUP. フクメリ	1	-	00T50104A	-	00T50106C	
31	PLATE, SCALE メ ー ー	1	-	01T50127	-	01T50129	
			900QL4	-	1800QL4	-	
18	GRADUATION, SUP. フクメリ	1	00T50104A	-	00T50106A	-	
31	PLATE, SCALE メ ー	1	01T50126	-	02T50663	-	
			QL75F-3A	-	-	-	
18	GRADUATION, SUP. フクメリ	1	00T50104B (150001V ~)				
21	SPRING, MAIN メ ー ス プ リ ン ク	1	01T70012 (150001V ~)				
31	PLATE, SCALE メ ー	1	02T19298 (150001V ~)				
			-	QL100F-4A	QL150F-4A	QL200F-4A	
7	RATCHET ASSEMBLY ラチェットア ー クミ	1	00T78004A				
18	GRADUATION, SUP. フクメリ	1	05T50106				
21	SPRING, MAIN メ ー ス プ リ ン ク	1	-	02T12889	02T70012 (150001V ~)	-	
31	PLATE, SCALE メ ー	1	-	04T12403	02T70286 (150001V ~)	04T38629	
			QL750I-3A	-	-	-	
7	RATCHET ASSEMBLY ラチェットア ー クミ	1	00T70285A (150001V ~)				
			00T77620A				
18	GRADUATION, SUP. フクメリ	1	00T50104A (150001V ~)				
21	SPRING, MAIN メ ー ス プ リ ン ク	1	01T70012 (150001V ~)				
31	PLATE, SCALE メ ー	1	01T19298 (150001V ~)				

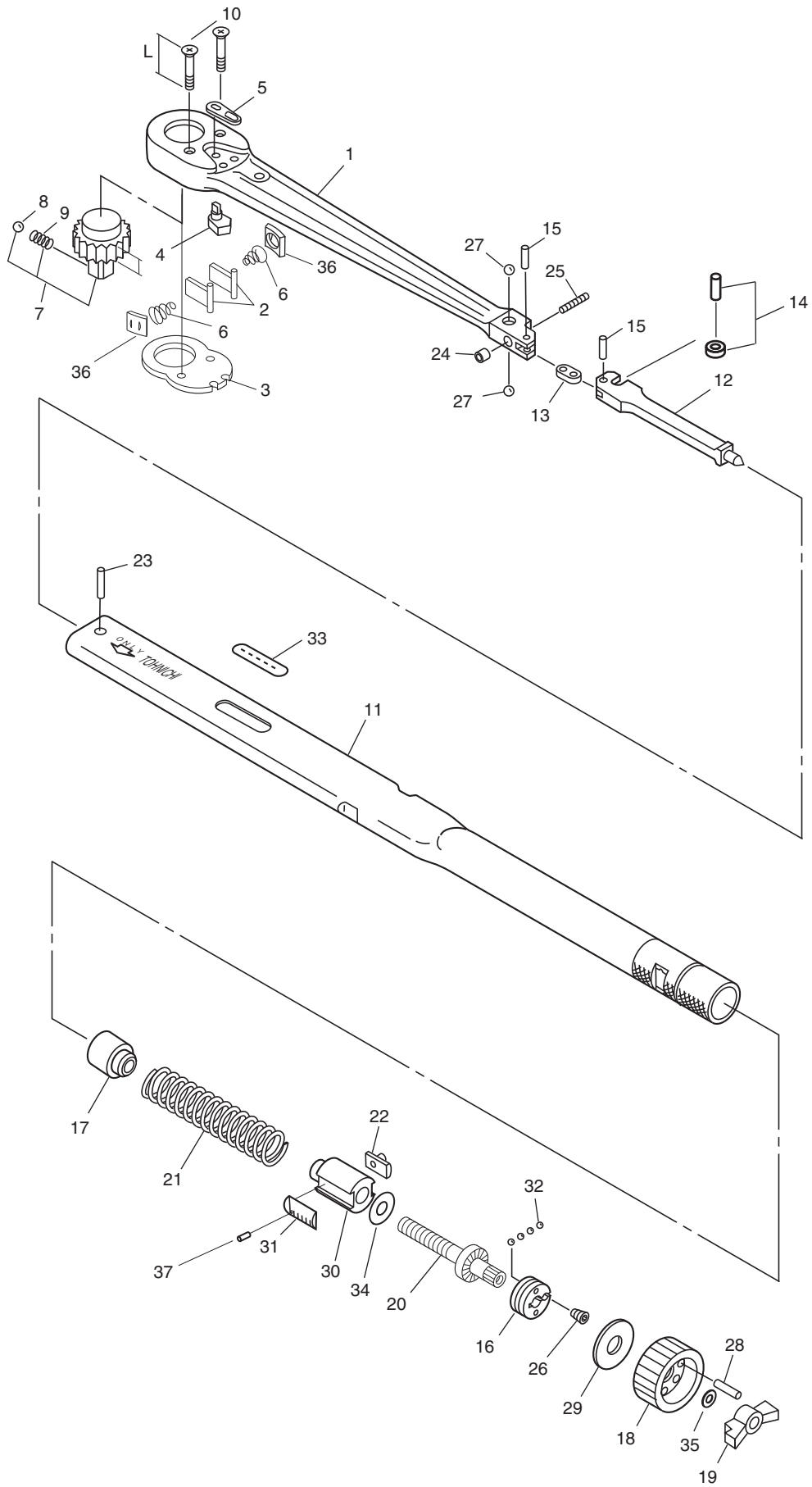
MODEL QL2



MODEL QL2

NO.	PART NAME 部 品 名	Q'TY 個数	PART NO. 部品番号	REMARKS 備 考
			QL420N	
1		1	-	
2	SAW, HEAD ハットソ	2	08T50449	
3	COVER, HEAD ハットカバー	1	08T50448	
4	CAM カム	1	06T03361	
5	LEVER, RATCHET ラチェットレバ	1	06T04762	
6	SPRING, RATCHET ラチェットスプリング	2	13T03405	
7	RATCHET ASSEMBLY ラチェットブクミ	1	00T50507C	
8	BALL, STEEL コ-キユ	1	7D 07000071	
9	SPRING, BALL タマヨハネ	1	7D 04T06494	
10	SCREW, FLAT HEAD フラコネジ	2	08T50410	
11		1	-	
12	THRUSTER スラスト	1	01T37240	
13	TOGGLE トグル	1	02T50099	
14	ROLLER ローラ	1	00T35308G	
15	PIN, TOGGLE トグルピン	2	06T37432	
16	RING, THRUST スラストリング	1	02T05034	
17	SEAT シート	1	09T05035	
18	GRADUATION, SUP. フクメモリ	1	01T50466	
19	LOCKER ロック	1	03T50121	
20	SCREW, ADJUSTING チヨウセイネジ	1	01T37345	
21	SPRING, MAIN メインスプリング	1	04T37346	
22	PLATE, STOP ストッププレート	1	02T04995	
23	PIN, HEAD ハットピン	1	02T05077	
24	TUBE, NYLON ネジマワリチューブ	1	5D 03T03420	
25	SCREW, SOCKET SET ロックナットセット	1	M5X20 01005020607	
26	SCREW, THRUST RING スラストリングネジ	1	01T05188	
27	BALL, STEEL コ-キユ	2	4D 07000041	
28	PIN, SPRING スプリングピン	1	2X7 050020074 (OLD) 3X8 050030084 (NEW)	
29	SEAT, SUP. GRADUATION フクメシート	1	02T09483	
30	PIECE, SCALE メモリハン	1	01T37344	
31	PLATE, SCALE メモリ	1	03T38630	
32	BALL, STEEL コ-キユ	4	4D 07000041	
33	LABEL メイト	1	36T22325	
34	WASHER, NYLON ナイロンワッシャー	1	05T50320	
35	WASHER ロックワッシャー	1	03T50539	
36	SEAT, SPRING ハネウケ	2	01T45985	
37	PIN ミゾツキピン	1	051.20040	

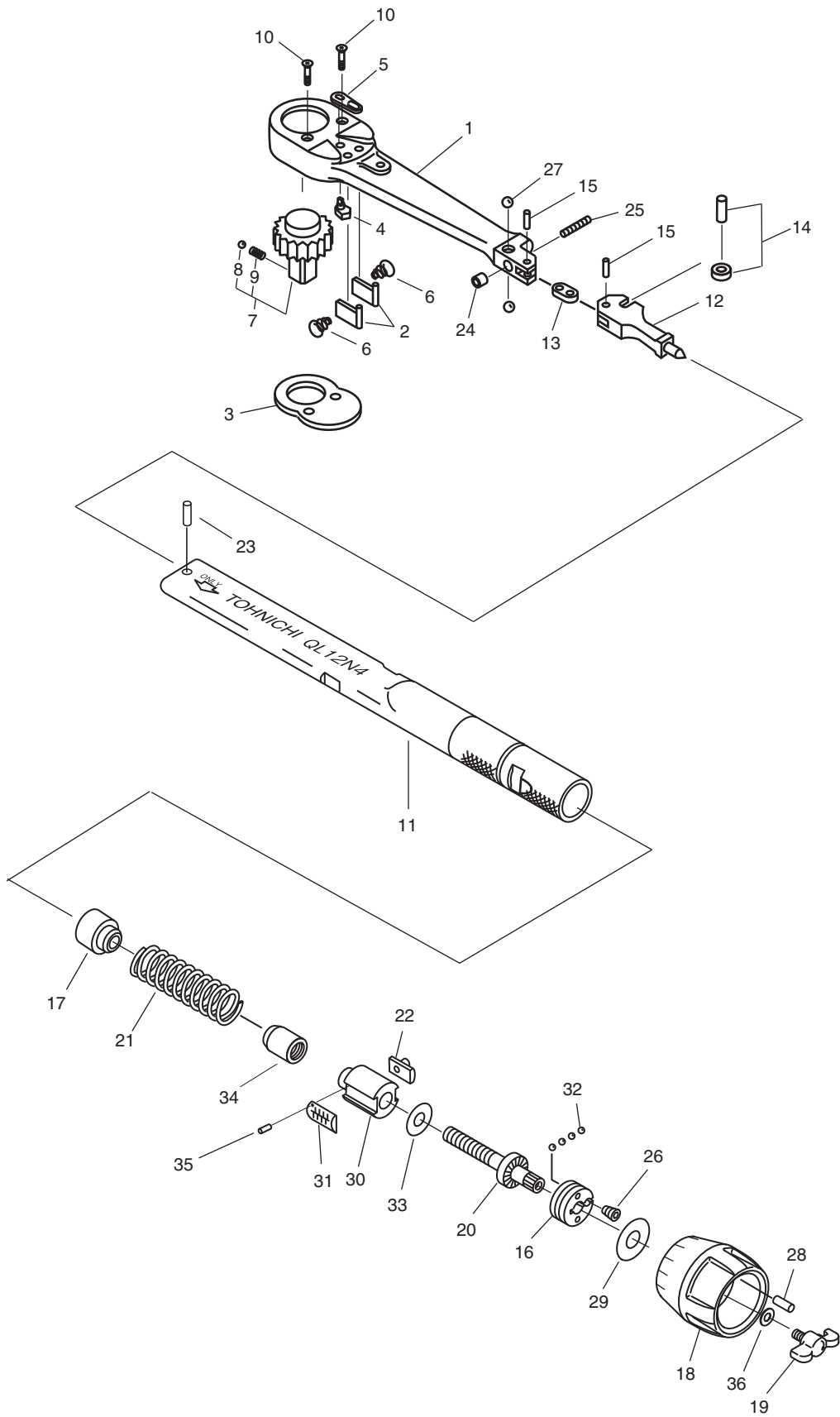
MODEL QL2



MODEL QL2

			4200QL2	
18	GRADUATION, SUP. フクメ尺	1	02T50466	
31	PLATE, SCALE メ尺	1	01T38630	
33	LABEL メイバン	1	41T21914	

MODEL QL4

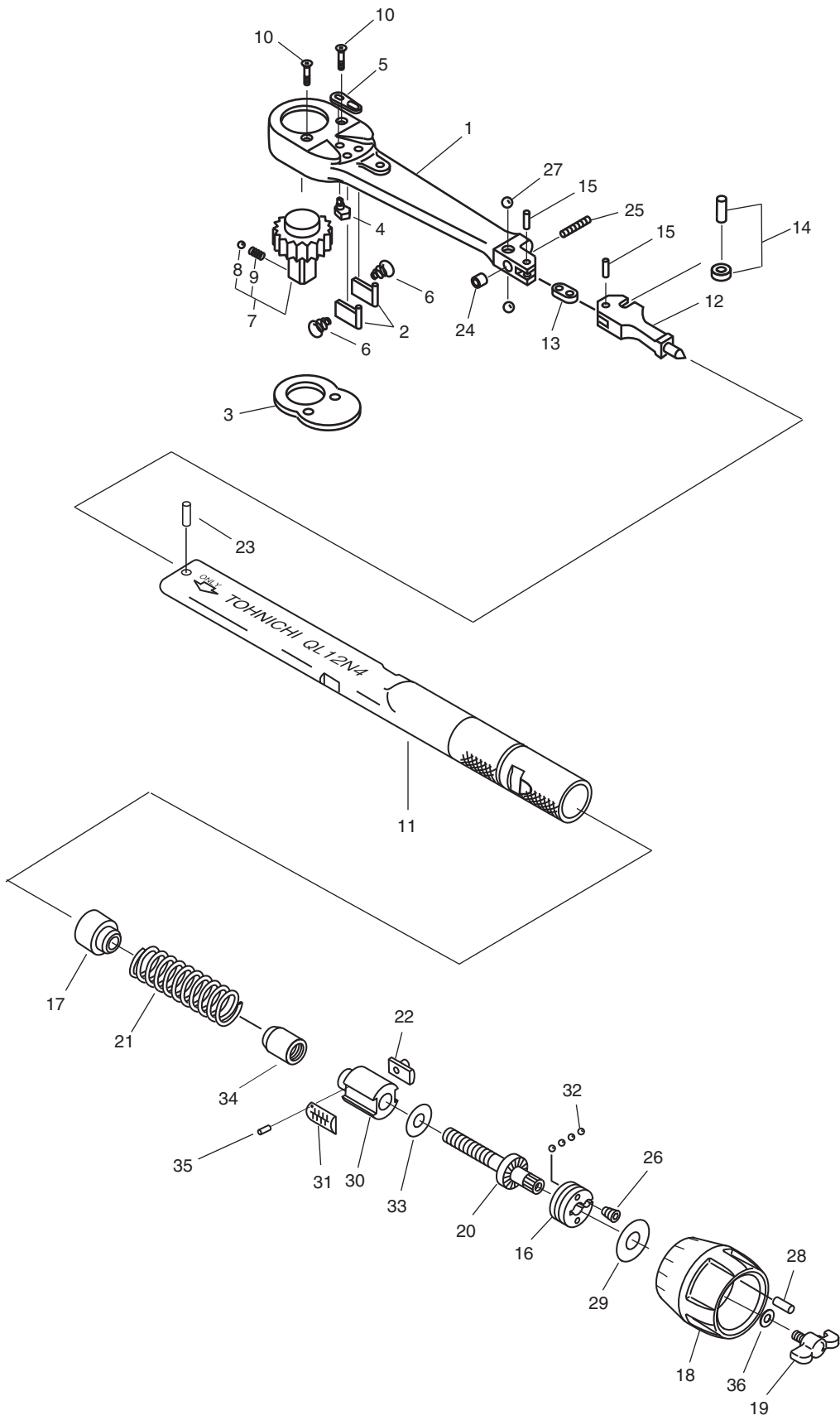


MODEL QL4

NO.	PART NAME 部 品 名	Q'TY 個数	PART NO. 部品番号				REMARKS 備 考
			QL1.5N4	QL3N4	QL6N4	QL12N4	
1		1	-				
2	SAW, HEAD ハットソ	2	01T26243				
3	COVER, HEAD ハットカバー	1	01T03360				
4	CAM カム	1	01T03361				
5	LEVER, RATCHET ラチェットレバ	1	01T04762				
6	SPRING, RATCHET ラチェットスプリング	2	07T03405				
7	RATCHET ASSEMBLY ラチェットアッセンブリ	1	00T16061A				
8	BALL, STEEL コ-キユ	1	3D 07000031				
9	SPRING, BALL タマヨハネ	1	01T06494				
10	SCREW, FLAT HEAD フラットヘッドネジ	2	M2.6X9 01T10312				
11		1	-				
12	THRUSTER スラスト	1	08T12843				
13	TOGGLE トグル	1	07T50099				
14	ROLLER ローラ	1	*00T35308A				
15	PIN, TOGGLE トグルピン	2	13T37432				
16	RING, THRUST スラストリング	1	05T10339				
17	SEAT シート	1	06T50122				
18	GRADUATION, SUP. フクメシ	1	09T50732	07T50732	05T50732	03T50732	
19	LOCKER ロック	1	05T50121				
20	SCREW, ADJUSTING 調整ネジ	1	01T50733				
21	SPRING, MAIN メインスプリング	1	05T48019	06T48019	07T48019	08T48019	
22	PLATE, STOP ストッププレート	1	06T04995				
23	PIN, HEAD ハットピン	1	09T05077				
24	TUBE, NYLON ナイロンチューブ	1	2.6D 05T03420				
25	SCREW, SOCKET SET ソケットセットネジ	1	012.6012607				
26	SCREW, THRUST RING スラストリングネジ	1	04T05188				
27	BALL, STEEL コ-キユ	2	2D 07000021				
28	PIN, SPRING スプリングピン	1	2X5 050020054				
29	SEAT, SUP. GRADUATION フクメシ	1	06T09483				
30	PIECE, SCALE メトリハン	1	01T50735				
31	PLATE, SCALE メトリ	1	10T50734	08T50734	06T50734	04T50734	
32	BALL, STEEL コ-キユ	4	3/32D 0703/321				
33	WASHER, NYLON ナイロンワッシャー	1	01T50320				
34	STOPPER, SCALE PIECE メトリハンストップ	1	02T50493				
35	PIN ストップピン	1	051.20040				
36	WASHER ロックワッシャー	1	01T50539		-		

		15QL4	30QL4	60QL4	120QL4	
18	GRADUATION, SUP. フクメシ	1	03T50732	08T50732	06T50732	04T50732
31	PLATE, SCALE メトリ	1	11T50734	09T50734	07T50734	05T50734

MODEL QL4

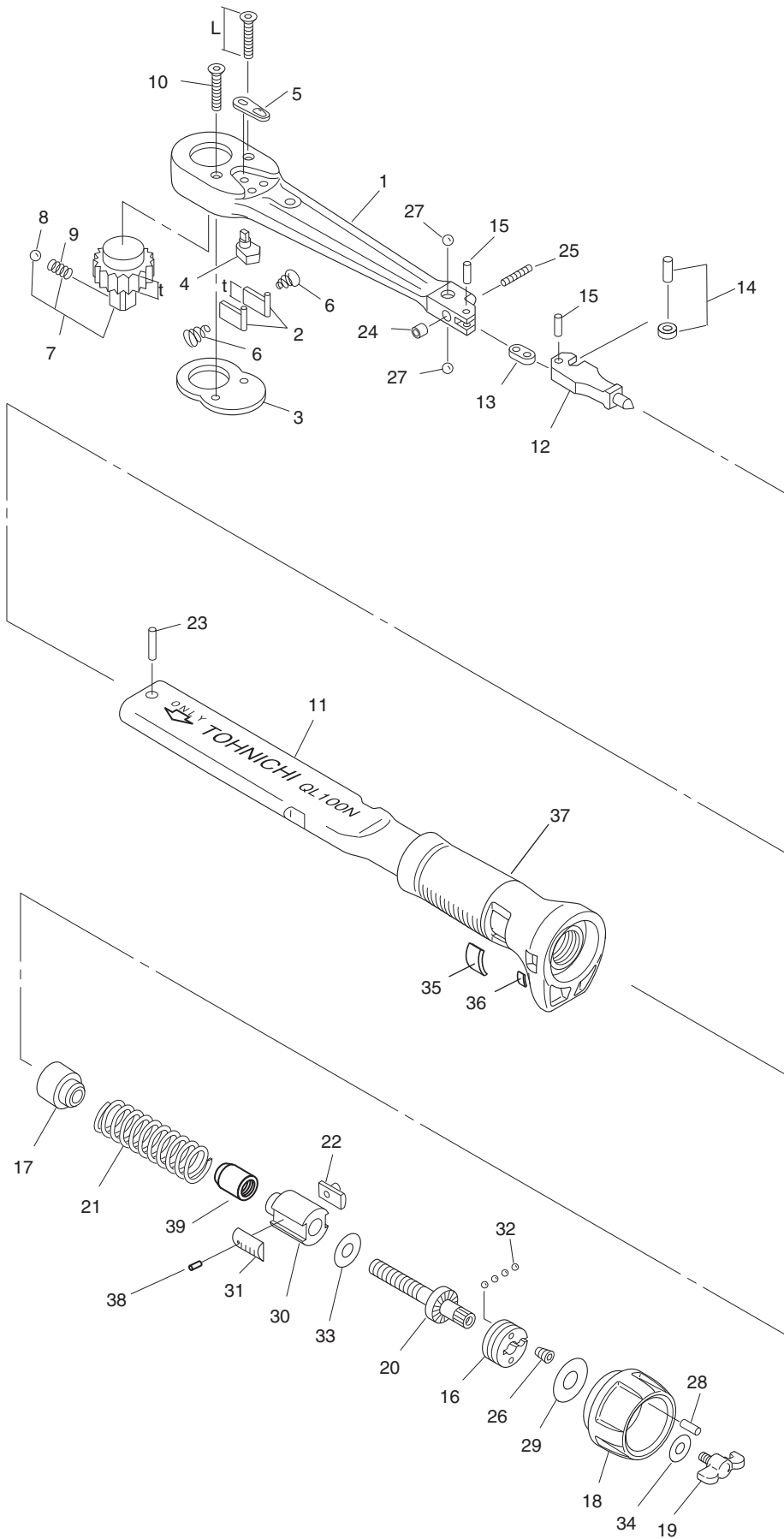


MODEL QL4

		15QL4-A	30QL4-A	-	-	
18	GRADUATION, SUP. フクメ尺	1	03T50732	08T50732	-	
21	SPRING, MAIN メ-ンスプ ^レ リンク ^ク	1	04T72046	03T72046	-	
31	PLATE, SCALE メ尺	1	11T50734	09T50734	-	

		-	-	QL50I-2A	QL100I-2A	
18	GRADUATION, SUP. フクメ尺	1	-	06T50732	04T50732	
21	SPRING, MAIN メ-ンスプ ^レ リンク ^ク	1	-	02T72046	01T72046	
31	PLATE, SCALE メ尺	1	-	03T72047	04T72047	

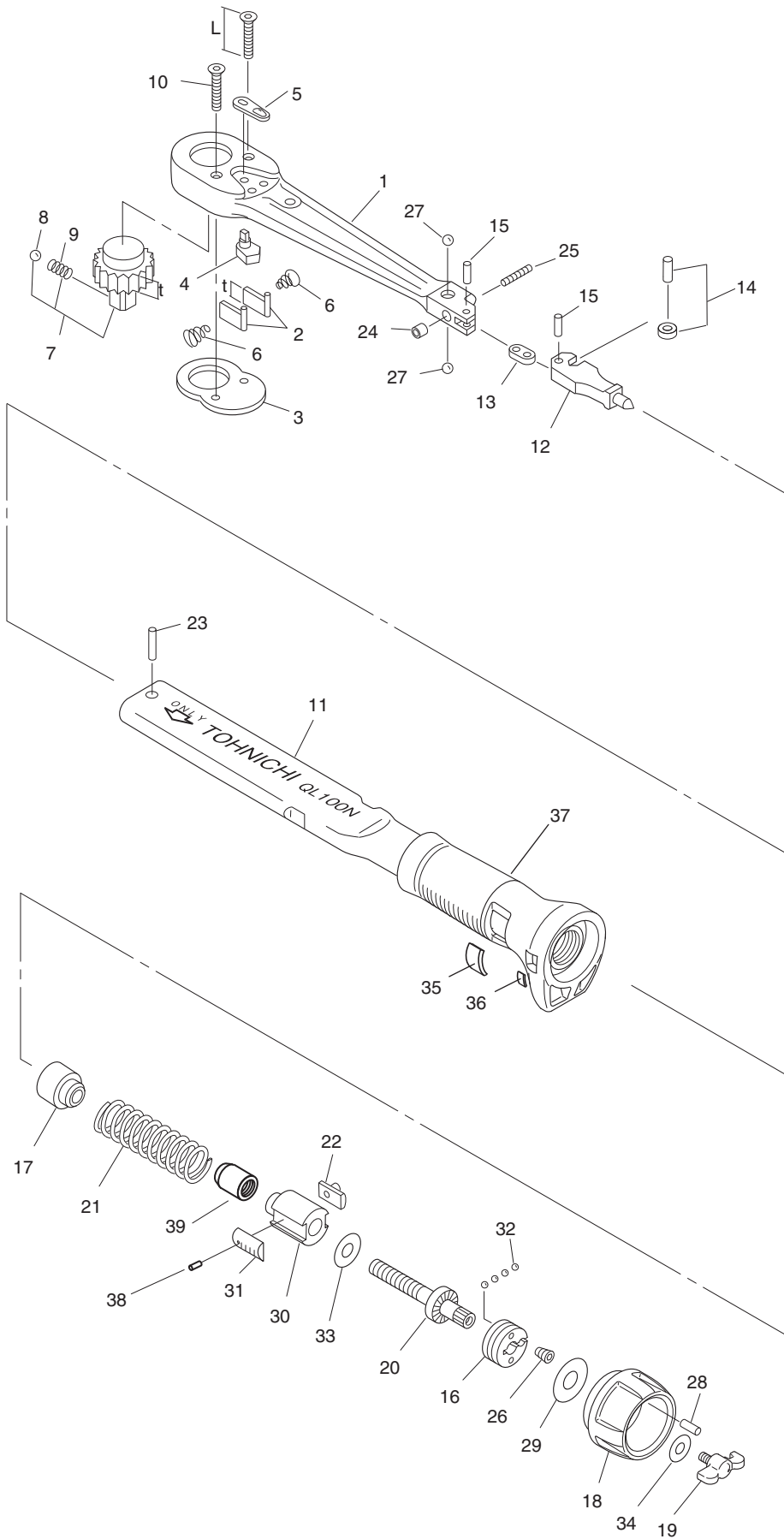
MODEL QL3



MODEL QL3

NO.	PART NAME 部 品 名	Q'TY 個数	PART NO. 部品番号	REMARKS 備 考
			QL25N	
1		1	-	
2	SAW, HEAD ハットソ	2	02T26243	
3	COVER, HEAD ハットカバー	1	02T03360	
4	CAM カム	1	02T03361	
5	LEVER, RATCHET ラチェットレバ	1	02T04762	
6	SPRING, RATCHET ラチェットスプリング	2	06T03405	
7	RATCHET ASSEMBLY ラチェットブクミ	1	00T16061B	
8	BALL, STEEL コ-キユ	1	5D 07000051	
9	SPRING, BALL タマヨハネ	1	02T06494	
10	SCREW, FLAT HEAD サテコネジ	2	M2.6X10 02T10312	
11		1	-	
12	THRUSTER スラスト	1	06T12843	
13	TOGGLE トグル	1	06T50099	
14	ROLLER ローラ	1	*00T35308B	
15	PIN, TOGGLE トグルピン	2	02T37432	
16	RING, THRUST スラストリング	1	05T10339	
17	SEAT シート	1	06T05035	
18	GRADUATION, SUP. フクメモリ	1	02T50100	
19	LOCKER ロック	1	04T50121	
20	SCREW, ADJUSTING チヨウセイネジ	1	05T05031	
21	SPRING, MAIN メインスプリング	1	03T03924 (~ 065316W) 09T48019 (065317W ~)	
22	PLATE, STOP ストッププレート	1	06T04995	
23	PIN, HEAD ハットピン	1	06T05077	
24	TUBE, NYLON ネジマワリチューブ	1	3D 01T03420	
25	SCREW, SOCKET SET ロックアタッチメントネジ	1	01003012607	
26	SCREW, THRUST RING スラストリングネジ	1	04T05188	
27	BALL, STEEL コ-キユ	2	3/32D 0703/321	
28	PIN, SPRING スプリングピン	1	2X6 050020064	
29	SEAT, SUP. GRADUATION フクメモリ	1	06T09483	
30	PIECE, SCALE メモリハン	1	01T09904	
31	PLATE, SCALE メモリ	1	01T50365	
32	BALL, STEEL コ-キユ	4	3/32D 0703/321	
33	WASHER, NYLON ナイロンワッシャー	1	02T50320	
34	WASHER ロックワッシャー	1	01T50539	
35	COVER, SCALE メモリカバー	1	01T50857	
36	COVER, SUP GRADUATION フクメモリ	1	01T50858	
37	HANDLE ハンドル	1	01T46004	
38	PIN, MEMORY メモリピン	1	01T50575	

MODEL QL3



MODEL QL3

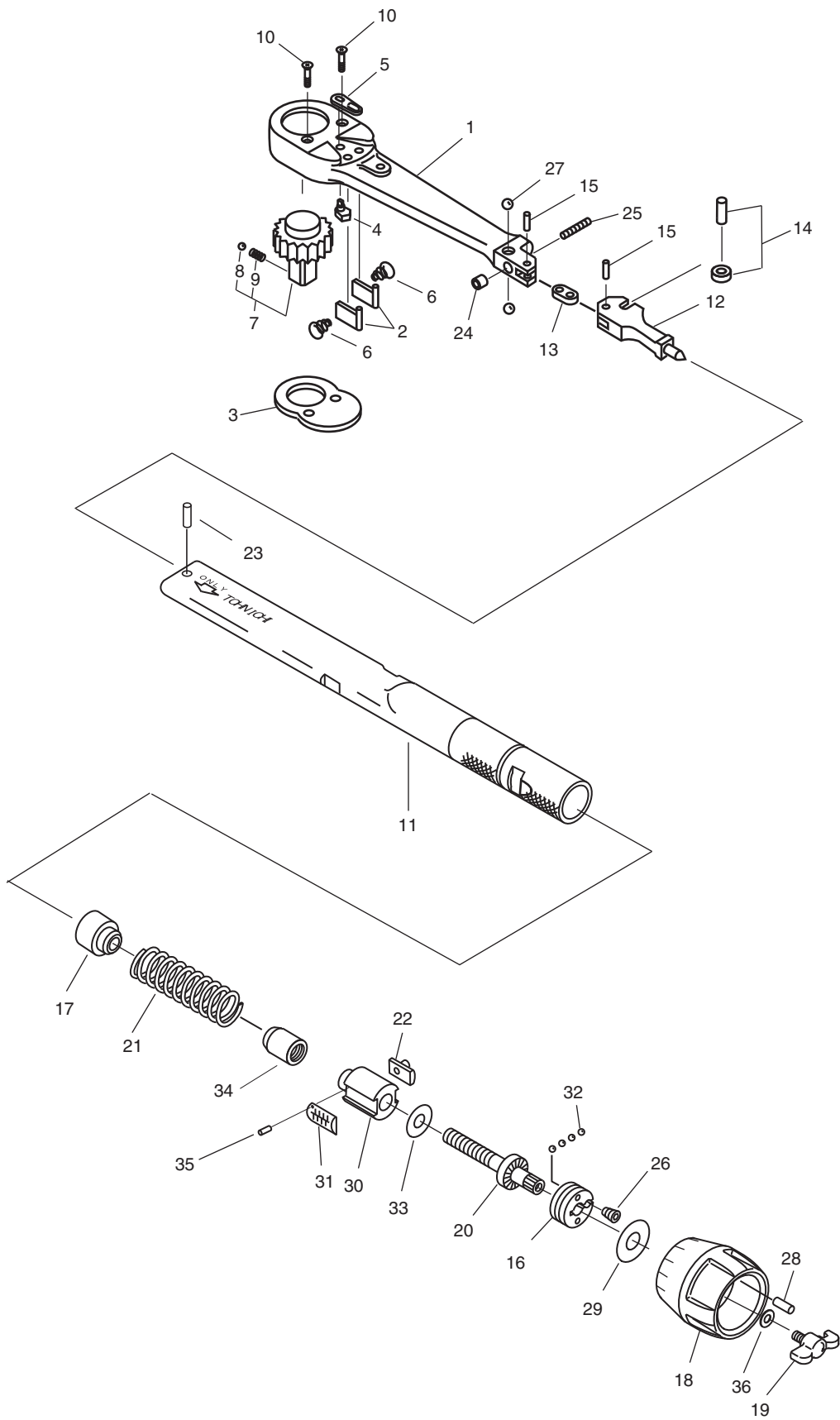
			QL25N-1/4	
7	RATCHET ASSEMBLY ラチェットアブリ	1	00T77575A	

			225QL3	
18	GRADUATION, SUP. ブクメ	1	01T50100	
31	PLATE, SCALE メ	1	01T50124	

			QL200I-2A	
7	RATCHET ASSEMBLY ラチェットアブリ	1	00T77575A	
18	GRADUATION, SUP. ブクメ	1	01T50100	
31	PLATE, SCALE メ	1	02T09892	

			QL200I-3A	
18	GRADUATION, SUP. ブクメ	1	01T50100	
31	PLATE, SCALE メ	1	02T09892	

MODEL QL-MH(2 ~ 15N)

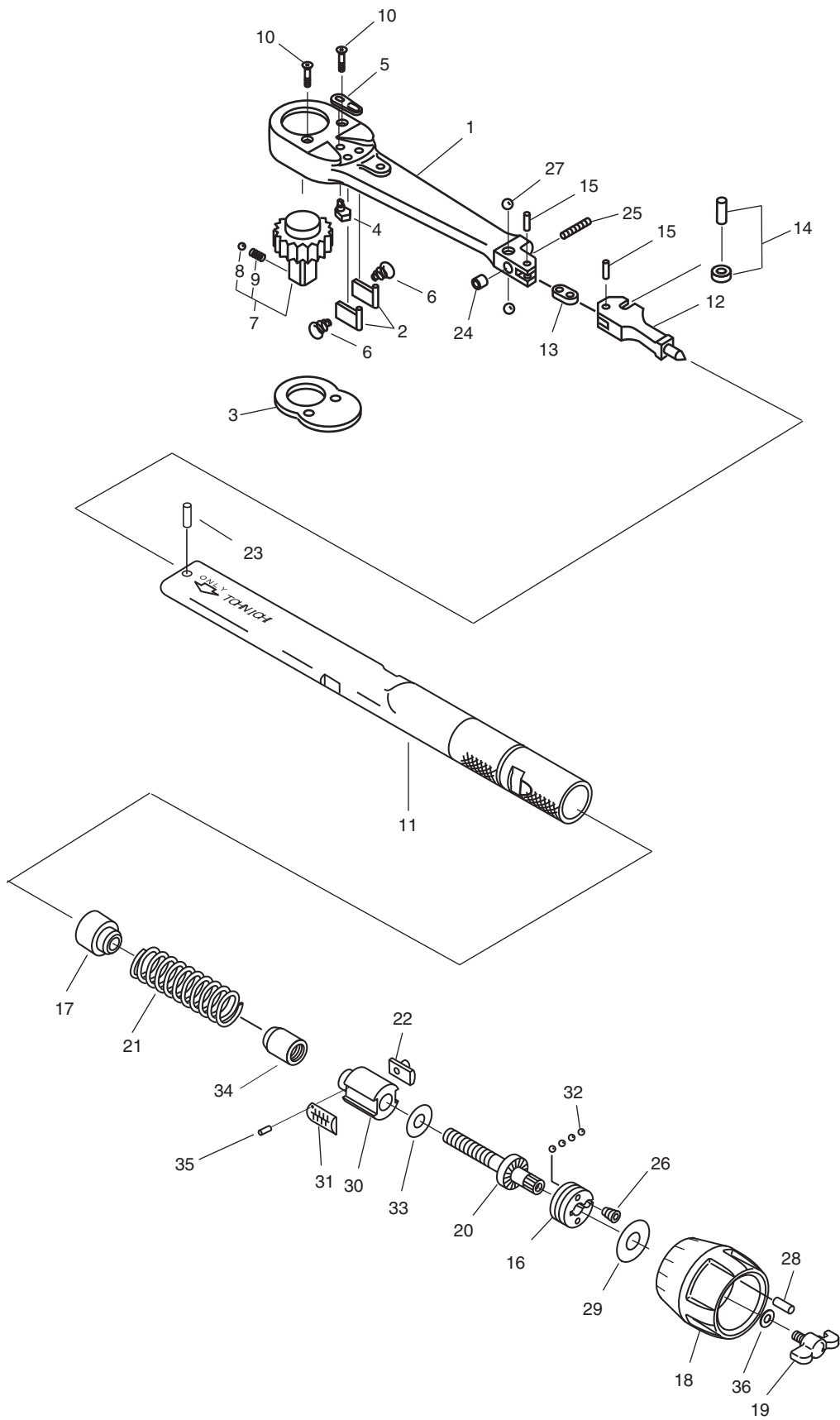


MODEL QL-MH(2 ~ 15N)

NO.	PART NAME 部 品 名	Q'TY 個数	PART NO. 部品番号				REMARKS 備 考
			QL2N-MH	QL5N-MH	QL10N-MH	QL15N-MH	
1		1	-				
2	SAW, HEAD ハットソ	2	01T26243				
3	COVER, HEAD ハットカバー	1	01T03360				
4	CAM カム	1	01T03361				
5	LEVER, RATCHET ラチェットレバ	1	01T04762				
6	SPRING, RATCHET ラチェットスプリング	2	07T03405				
7	RATCHET ASSEMBLY ラチェットアッセンブリ	1	00T16061A				
8	BALL, STEEL コ-キユ	1	3D 07000031				
9	SPRING, BALL タマゴハネ	1	01T06494				
10	SCREW, FLAT HEAD フラットヘッドネジ	2	M2.6X9 01T10312				
11		1	-				
12	THRUSTER スラスト	1	08T12843				
13	TOGGLE トグル	1	07T50099				
14	ROLLER ローラ	1	*00T35308A				
15	PIN, TOGGLE トグルピン	2	13T37432				
16	RING, THRUST スラストリング	1	05T10339				
17	SEAT シート	1	06T50122				
18	GRADUATION, SUP. フクメリ	1	07T50732	05T50732	03T50732		
19	LOCKER ロック	1	05T50121				
20	SCREW, ADJUSTING 調整ネジ	1	01T50733				
21	SPRING, MAIN メインスプリング	1	01T79378	02T79378	03T79378	04T79378	
22	PLATE, STOP ストッププレート	1	06T04995				
23	PIN, HEAD ハットピン	1	09T05077				
24	TUBE, NYLON ナイロンチューブ	1	2.6D 05T03420				
25	SCREW, SOCKET SET ソケットセットネジ	1	012.6012607				
26	SCREW, THRUST RING スラストリングネジ	1	04T05188				
27	BALL, STEEL コ-キユ	2	2D 07000021				
28	PIN, SPRING スプリングピン	1	2X5 050020054				
29	SEAT, SUP. GRADUATION フクメシ-ト	1	06T09483				
30	PIECE, SCALE メトリハン	1	01T50735				
31	PLATE, SCALE メトリ	1	04T79302	06T79302	08T79302	10T79302	
32	BALL, STEEL コ-キユ	4	3/32D 0703/321				
33	WASHER, NYLON ナイロンワッシャー	1	01T50320				
34	STOPPER, SCALE PIECE メトリハンストップ	1	02T50493				
35	PIN ストップピン	1	051.20040				
36	WASHER ロックワッシャー	1	01T50539		-		

		QL15I-2A-MH	QL30I-2A-MH	QL50I-2A-MH	QL100I-2A-MH	
18	GRADUATION, SUP. フクメリ	1	03T50732	08T50732	06T50732	04T50732
21	SPRING, MAIN メインスプリング	1	04T72046	03T72046	02T72046	01T72046

MODEL QL-MH(2 ~ 15N)

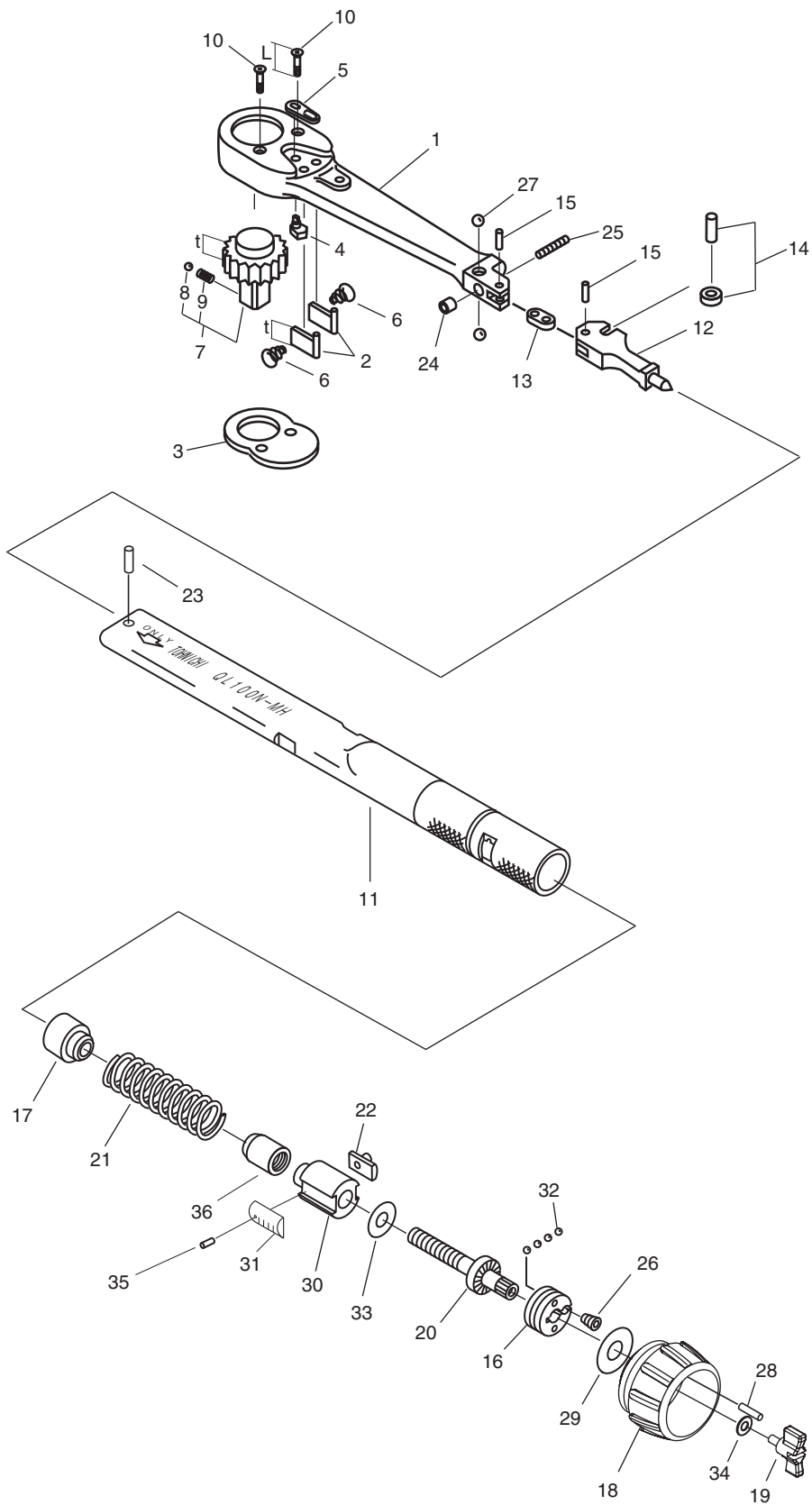


MODEL QL-MH(2 ~ 15N)

			QL15I-2A-MH	QL30I-2A-MH	QL50I-2A-MH	QL100I-2A-MH	
31	PLATE, SCALE プレート	1	11T50734	09T50734	03T72047	04T72047	

			20QL-MH	50QL-MH	100QL-MH	150QL-MH	
18	GRADUATION, SUP. graduation	1	08T50732	06T50732	04T50732		
31	PLATE, SCALE プレート	1	05T79302	07T79302	09T79302	11T79302	

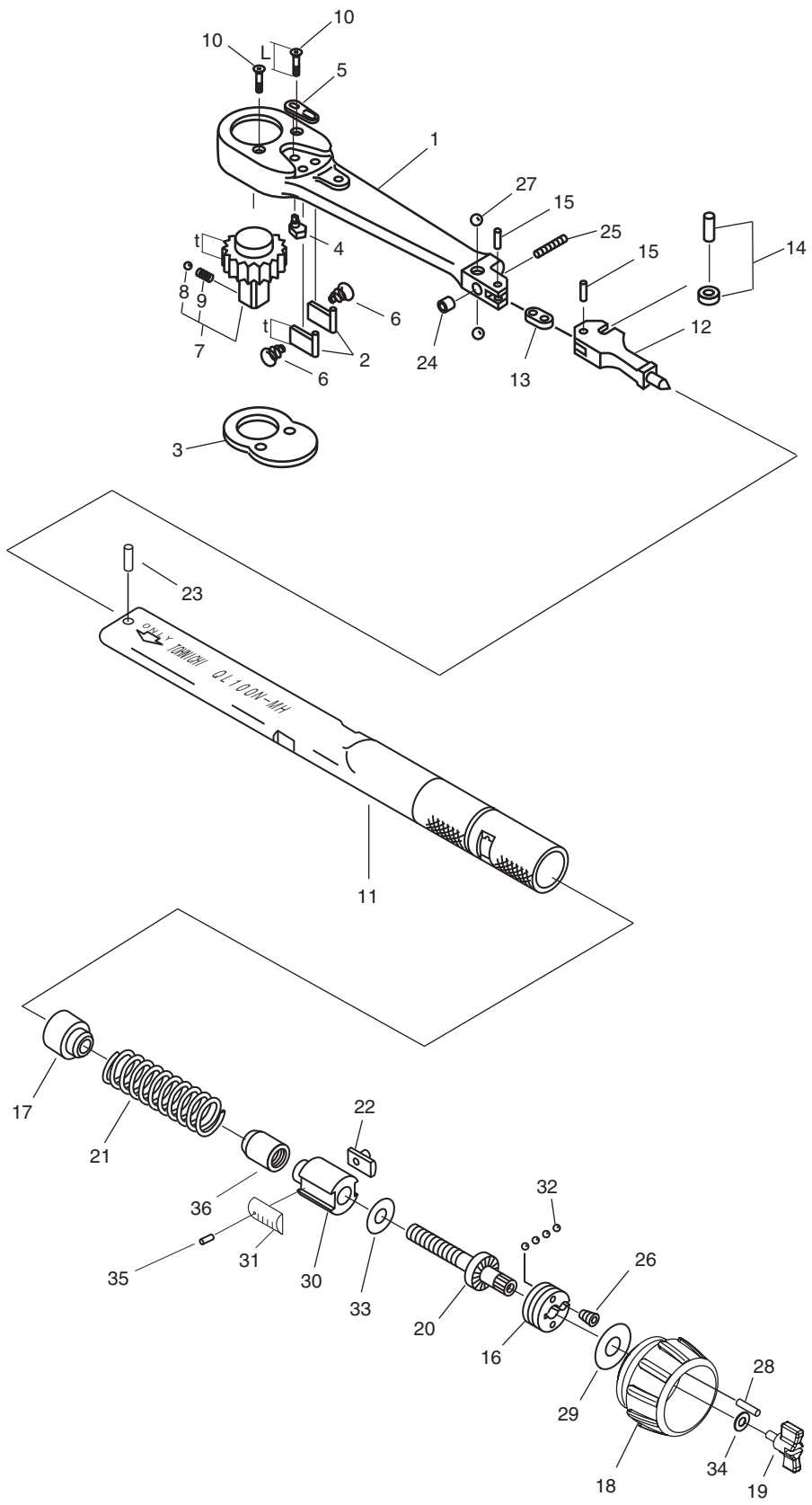
MODEL QL-MH



MODEL QL-MH

NO.	PART NAME 部 品 名	Q'TY 個数	PART NO. 部 品 番 号		REMARKS 備 考
			QL25N-MH	QL50N-MH	
1		1	-		
2	SAW, HEAD ハットソ	2	02T26243	03T26243	
3	COVER, HEAD ハットカバー	1	02T03360	03T03360	
4	CAM カム	1	02T03361	01T77411	
5	LEVER, RATCHET ラチェットレバ	1	02T04762	01T77410	
6	SPRING, RATCHET ラチェットスプリング	2	06T03405	05T03405	
7	RATCHET ASSEMBLY ラチェットアブクミ	1	00T16061B	00T16061C	
8	BALL, STEEL コ-キユ	1	5D 07000051		
9	SPRING, BALL タマヨハネ	1	02T06494		
10	SCREW, FLAT HEAD フラコネジ	2	M2.6X10 02T10312	03T50410	
11		1	-		
12	THRUSTER スラスト	1	06T12843	05T12843	
13	TOGGLE トグル	1	06T50099	05T50099	
14	ROLLER ローラ	1	*00T35308B	*00T35308C	
15	PIN, TOGGLE トグルピン	2	02T37432	03T37432	
16	RING, THRUST スラストリング	1	05T10339	01T10339	
17	SEAT シート	1	06T05035	05T05035	
18	GRADUATION, SUP. フクメモリ	1	01T50462	01T50463	
19	LOCKER ロック	1	04T50121	03T50121	
20	SCREW, ADJUSTING チヨウセイネジ	1	05T05031	01T05030	
21	SPRING, MAIN メインスプリング	1	03T03924 (~ 065316W) 09T48019 (065317W ~)	04T03924	
22	PLATE, STOP ストッププレート	1	06T04995	05T04995	
23	PIN, HEAD ハットピン	1	06T05077	05T05077	
24	TUBE, NYLON ネジマワリチューブ	1	3D 01T03420	4D 02T03420	
25	SCREW, SOCKET SET ロックアジャストネジ	1	01003012607	01004015607	
26	SCREW, THRUST RING スラストリングネジ	1	04T05188	02T05188	
27	BALL, STEEL コ-キユ	2	3/32D 0703/321		
28	PIN, SPRING スプリングピン	1	2X6 050020064	2X7 050020074 (OLD) 3X8 050030084 (NEW)	
29	SEAT, SUP. GRADUATION フクシート	1	06T09483	05T09483	
30	PIECE, SCALE メモリハン	1	01T09904	01T09905	
31	PLATE, SCALE メモリ	1	01T50365	01T50366	
32	BALL, STEEL コ-キユ	4	3/32D 0703/321		
33	WASHER, NYLON ナイロンワッシャー	1	02T50320	03T50320	
34	WASHER ロックワッシャー	1	01T50539	02T50539	
35	PIN ミツツキピン	1	-	051.20040	
	PIN, MEMORY メモリピン		01T50575	-	

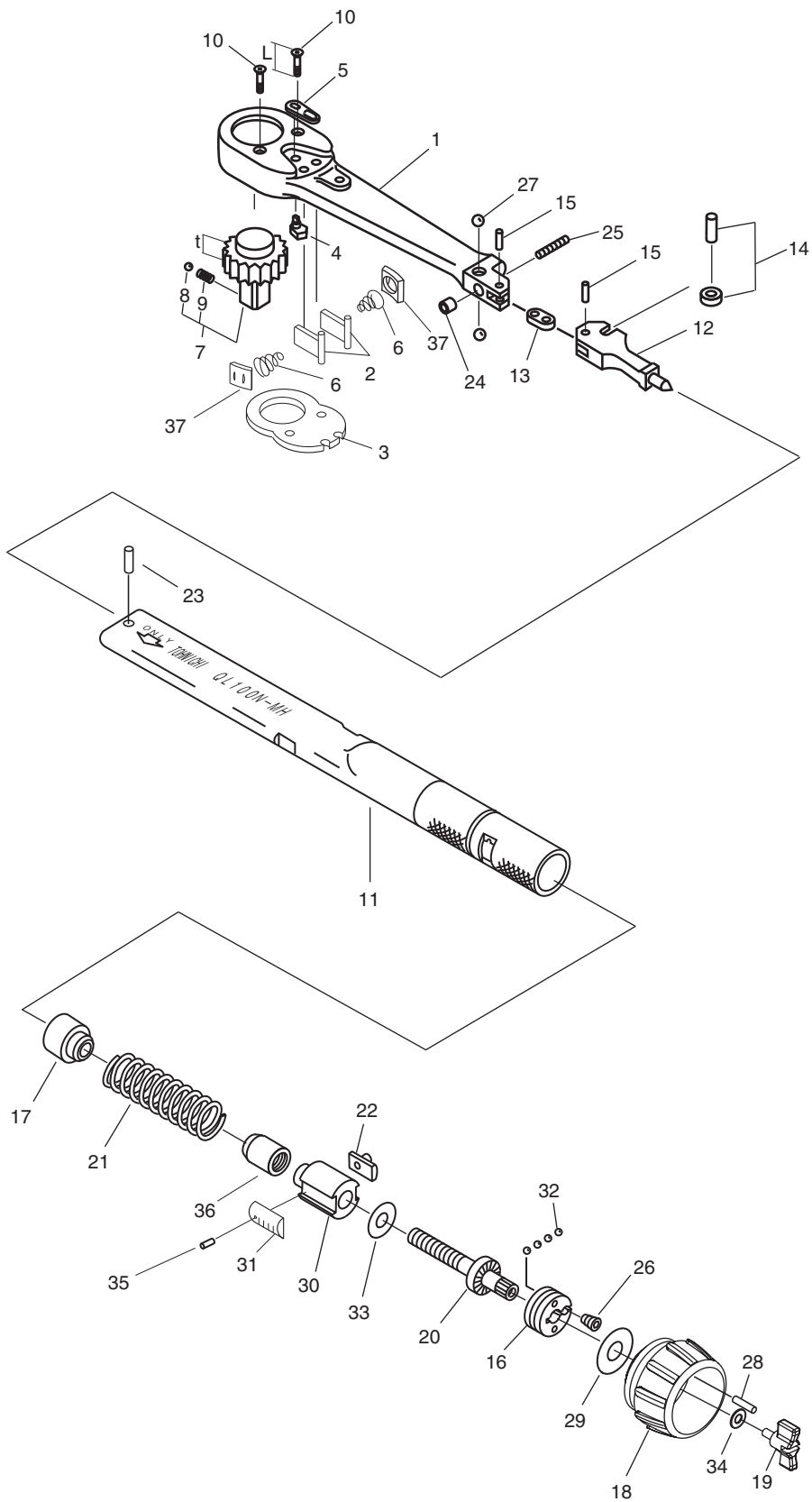
MODEL QL-MH



MODEL QL-MH

			225QL-MH	450QL-MH	
18	GRADUATION, SUP. 77x54EJ	1	02T50462	02T50463	
31	PLATE, SCALE 54EJ	1	01T50124	01T50125	

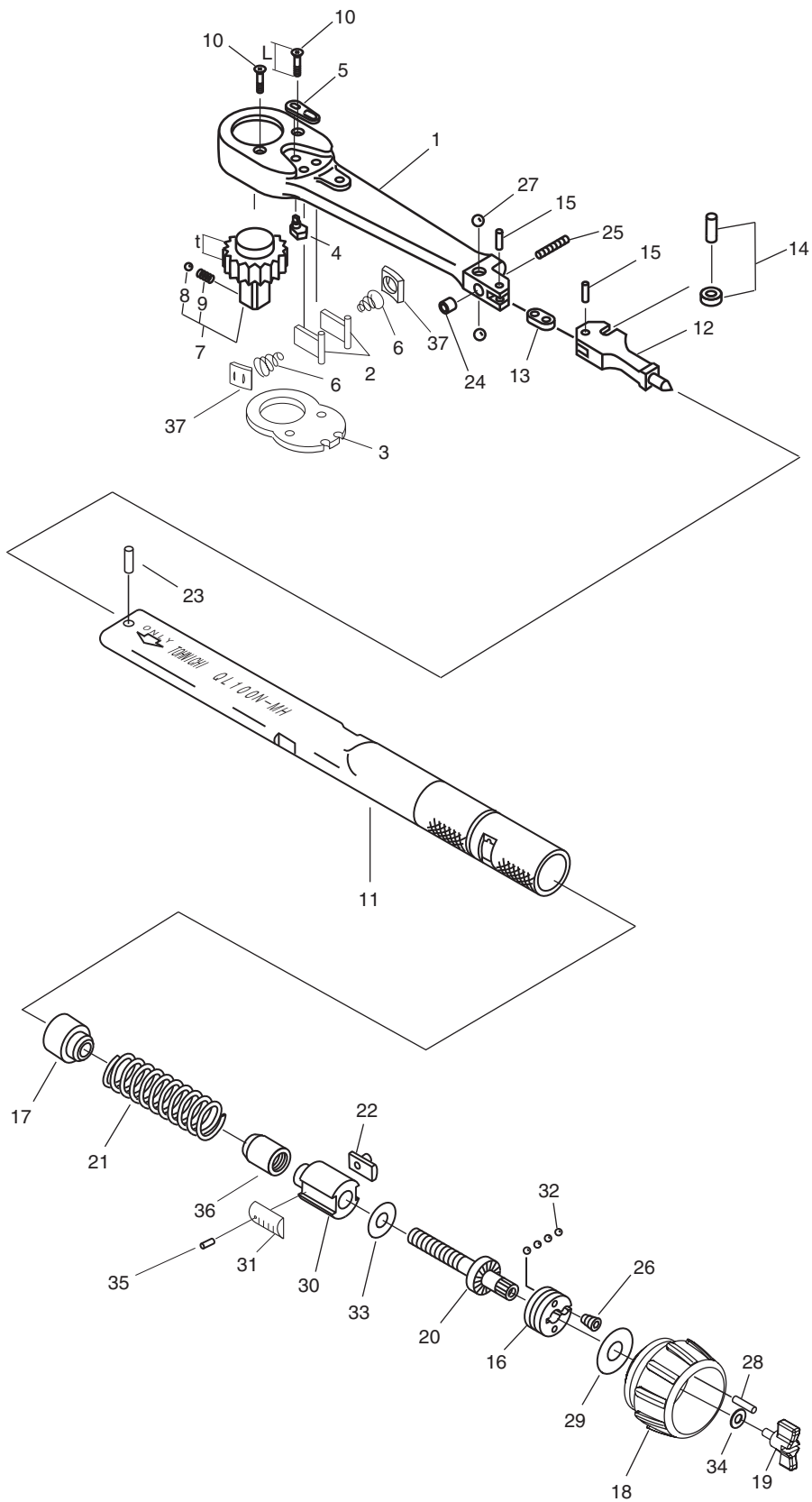
MODEL QL-MH



MODEL QL-MH

NO.	PART NAME 部 品 名	Q'TY 個数	PART NO. 部品番号				REMARKS 備 考
			QL100N4-MH	QL140N-MH	QL200N4-MH	QL280N-MH	
1		1	-				
2	SAW, HEAD ハットソ	2	01T48017	05T50449	02T48017	07T50449	
3	COVER, HEAD ハットカバー	1	01T48013	05T50448	02T48013	07T50448	
4	CAM カム	1	01T48020	04T03361		05T50694	
5	LEVER, RATCHET ラチェットレバ	1	03T04762	04T04762		05T04762	
6	SPRING, RATCHET ラチェットスプリング	2	01T03405	11T03405	06T50450	12T03405	
7	RATCHET ASSEMBLY ラチェットアセンブリ	1	00T48012A	00T16061W	00T48012B	00T50507B	
8	BALL, STEEL コ-キユ	1	6D 07000061			7D 07000071	
9	SPRING, BALL タマヨハネ	1	03T06494			7D 04T06494	
10	SCREW, FLAT HEAD フラットネジ	2	15T50410	3X18.5 05T50410	07T50410		
11		1	-				
12	THRUSTER スラスト	1	08T06731		03T12843	02T37240	
13	TOGGLE トグル	1	08T50099		03T50099		
14	ROLLER ローラ	1	*00T35308E		*00T35308F		
15	PIN, TOGGLE トグルピン	2	04T37432		05T37432		
16	RING, THRUST スラストリング	1	03T10339		03T05034		
17	SEAT シート	1	04T50122		03T05035		
18	GRADUATION, SUP. フクメシ	1	01T50464		01T50465		
19	LOCKER ロック	1	03T50121				
20	SCREW, ADJUSTING チヨウセイネジ	1	01T50849		01T50659	01T37556	
21	SPRING, MAIN メインスプリング	1	01T48019	09T03924	02T48019	05T37346	
22	PLATE, STOP ストッププレート	1	04T04995		03T04995		
23	PIN, HEAD ハットピン	1	04T05077		03T05077		
24	TUBE, NYLON ネジマワリチューブ	1	4D 02T03420		5D 03T03420 (~122039Z)		
	STOPPER ネジマワリ止		-		03T50869 (122040Z ~)		
25	SCREW, SOCKET SET ロックナットセット	1	01004015607		M5X20 01005020607		
26	SCREW, THRUST RING スラストリングネジ	1	02T05188		01T05188		
27	BALL, STEEL コ-キユ	2	1/8D 07001/81	3D 07000031	1/8D 07001/81		
28	PIN, SPRING スプリングピン	1	3X8 050030084	2X7 050020074 (OLD)	3X8 050030084	2X7 050020074 (OLD)	
				3X8 050030084 (NEW)		3X8 050030084 (NEW)	
29	SEAT, SUP. GRADUATION フクメシ	1	04T09483		03T09483		
30	PIECE, SCALE メソリハン	1	01T09906	01T12404	01T50548	01T37555	
31	PLATE, SCALE メソリ	1	01T50367	01T50368	01T50663	01T50370	
32	BALL, STEEL コ-キユ	4	3D 07000031		1/8D 07001/81		
33	WASHER, NYLON ナイロンワッシャー	1	04T50320		05T50320		
34	WASHER ワッシャー	1	02T50539		03T50539		
35	PIN ピン	1	051.20040				
36	STOPPER, SCALE PIECE メソリハンストップ	1	-	06T50493 (110486Z ~)	08T50493	-	

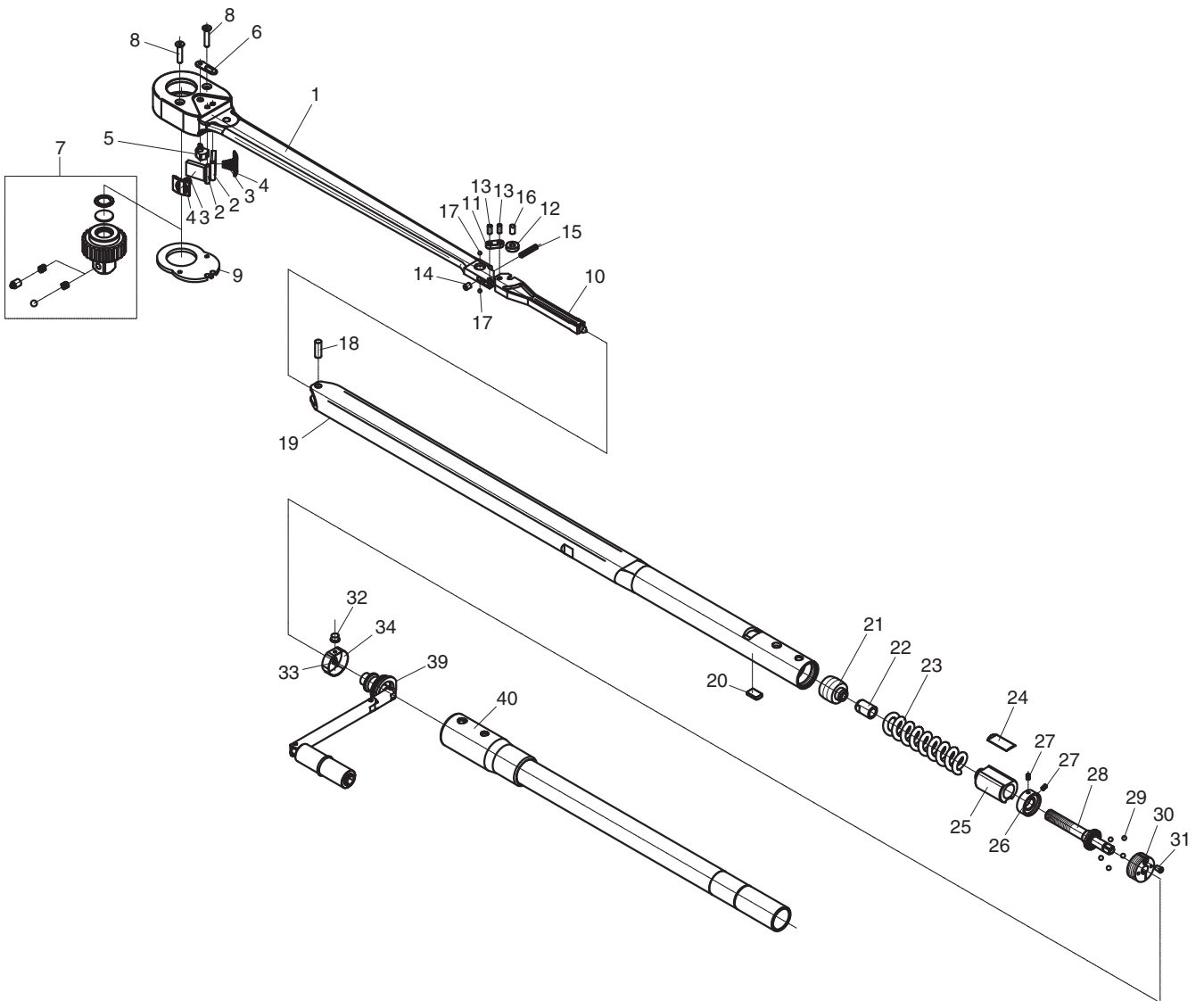
MODEL QL-MH



MODEL QL-MH

NO.	PART NAME 部 品 名	Q'TY 個数	PART NO. 部品番号				REMARKS 備 考
			QL100N4-MH	QL140N-MH	QL200N4-MH	QL280N-MH	
37	SEAT, SPRING ハネウケ	2	01T48014	01T45879	01T48015	01T45984	
			900QL4-MH	1400QL-MH	1800QL4-MH	2800QL-MH	
18	GRADUATION, SUP. ワカメ尺	1	02T50464	02T50464	02T50465	03T50465	
31	PLATE, SCALE メ尺	1	01T50126	01T50127	02T50663	01T50129	

MODEL QLE2

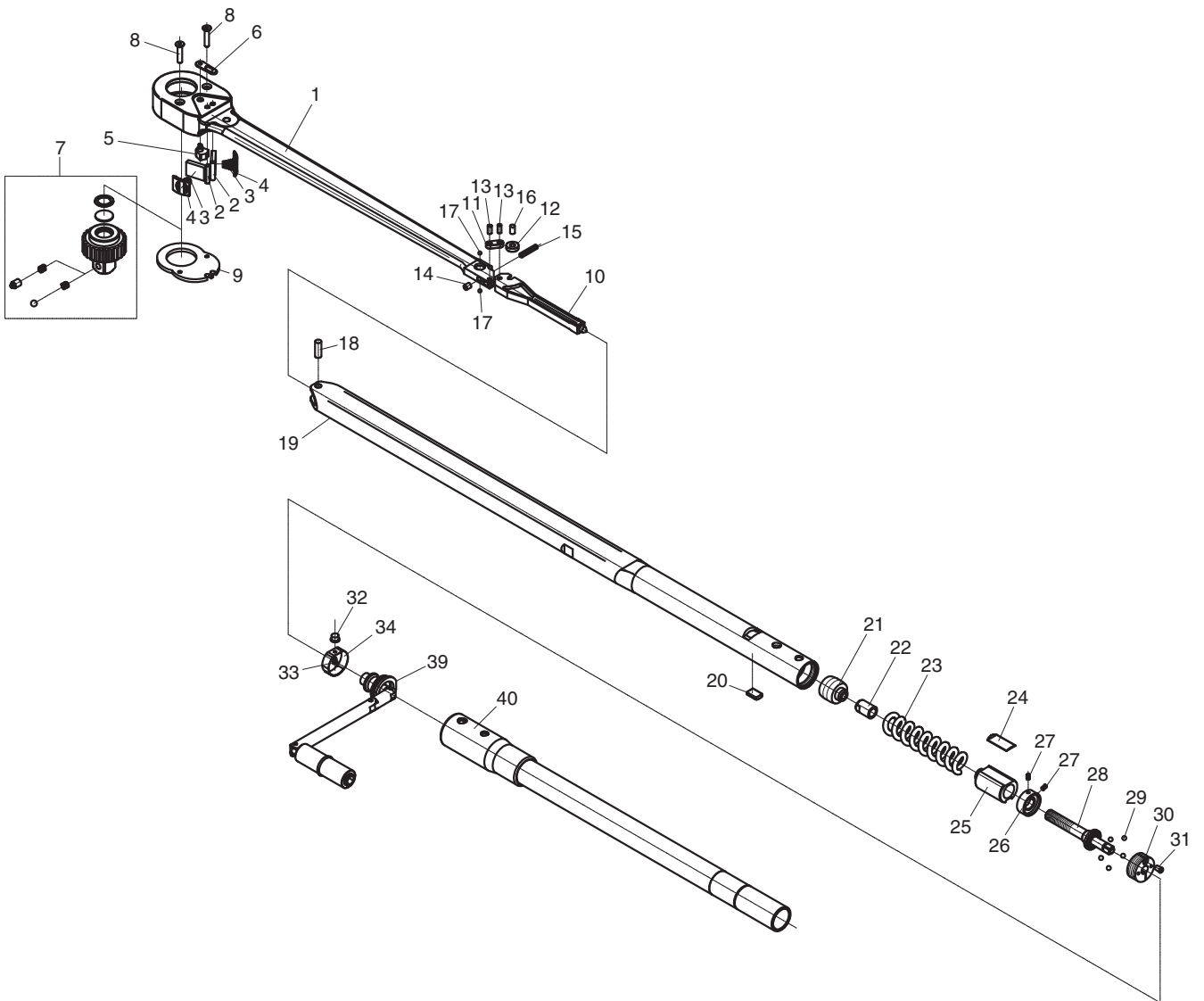


MODEL QLE2

NO.	PART NAME 部 品 名	Q'TY 個数	PART NO. 部品番号						REMARKS 備 考
			QLE550N2	QLE750N2	QLE1000N2	QLE1400N2	QLE2100N2	QLE2800N2	
1		1	-						
2	SAW, HEAD ハットソ	2	01T78559	02T78559	03T78559	04T78559	05T78559	06T78559	
3	SPRING, RATCHET ラチェットスプリング	2	13T03405	08T03405	09T03405	10T03405	02T04160	03T04160	
4	SEAT, SPRING ハネウケ	2	01T79032	01T77801	01T79028	-			
5	CAM カム	1	01T79044	01T77804	01T79045	01T79046	01T79047	01T79048	
6	LEVER, RATCHET ラチェットレバ	1	07T04762	08T04762	09T04762	10T04762	02T04763		
7	RATCHET ASSEMBLY ラチェットアセンブリ	1	00T79015A	00T77795A	00T79011A	00T79012A	00T79013A	00T79014A	
8	SCREW, FLAT HEAD フラットヘッドネジ	2	01T79033	10T10312	03T79033	04T79033		06T79033	
9	COVER, HEAD ハットカバー	1	01T78001	02T78001	03T78001	04T78001	05T78001	06T78001	
10	THRUSTER スラスト	1	01T79477	01T200672	01T79478	01T200673	01T79480	01T79481	
11	TOGGLE トグル	1	01T50331	01T77805	02T77805	03T77805	04T77805	05T77805	
12	BUSHING, ROLLER ローラーブッシュ	1	02T78562		03T78562	04T78562	05T78562	06T78562	
13	PIN, TOGGLE トグルピン	2	4X10.8A 16T37432	02T77806	03T77806	04T77806	05T77806	06T77806	
14	TUBE, NYLON ナイロンマワリチューブ	1	5D 03T03420		6D 04T03420			8D 06T03420	
15	SCREW, SOCKET SET ソケットセットネジ	1	010050206074	010050256074	010060306074		010060356074	010080356074	
16	PIN, ROLLER ローラーピン	1	02T78568		03T78568	04T78568	05T78568	06T78568	
17	BALL, STEEL コークスチールボール	2	3/16D 0703/161	5/32D 0705/321	3/16D 0703/161		1/4D 07001/41		
18	PIN, HEAD ハットピン	1	01T50681		02T50681	04T79026	05T79026	05T50681	
19		1	-						
20	PLATE, STOP ストッププレート	1	02T04995						
21	SEAT シート	1	01T50641		01T79590	03T50641	04T50641	05T50641	
22	STOPPER, SCALE PIECE メトリハンストップ	1	01T79614	-					
23	SPRING, MAIN メインスプリング	1	01T78496	02T200563	03T78496	04T200563	05T78496	06T200563	
24	PLATE, SCALE メトリ	1	03T79006	03T77807	03T79002	03T79003	03T79004	03T79005	
25	PIECE, SCALE メトリハン	1	01T79025	01T77797	01T79021	01T79022	01T79023	01T79024	
26	RING, -N SUP. GRAD. ホニヨメトリリング	1	01T79043	12T05172	11T05172	17T05172	09T05172	03T10460	
27	SCREW, SOCKET SET ソケットセットネジ	2	010040066074		010040086074		010040126074		
28	SCREW, ADJUSTING チヨウセイネジ	1	01T79020	01T77800	01T79016	01T79017	01T79018	01T79019	
29	BALL, STEEL コークスチールボール	5	3/16D 0703/161				1/4D 07001/41	8D 07000081	
30	RING, THRUST スラストリング	1	01T79042	02T79042	03T79042	04T79042	05T79042	06T79042	
31	SCREW, THRUST RING スラストリングネジ	1	01T05188						
32	BUTTON, PUSH プッシュボタン	1	01T200192	02T200192	03T200192	04T200192		06T200192	
33	BOLT ゴクテイトウボルト	1	CBSA3-4						
34	SPRING, RING リングバネ	1	01T200191	02T200191	03T200191	04T200191	05T200191	06T200191	
39	ADJUSTING HANDLE ASSEMBLY チヨウセイハンドルアセンブリ	1	00T200186H	00T200186I	00T200186J	00T200186K	00T200186L	00T200186M	
40	HANDLE, EXTENSION エキステンションハンドル	1	00T78949A	00T77799A	00T78945A	00T78946A	00T78947A	00T200647A	

		5500QLE2	7500QLE2	10000QLE2	14000QLE2	21000QLE2	28000QLE2	
24	PLATE, SCALE メトリ	1	01T79006	01T77807	01T79002	01T79003	01T79004	01T79005
26	RING, -N SUP. GRAD. ホニヨメトリリング	1	02T79043	04T05172	03T05172	16T05172	01T05172	01T10460

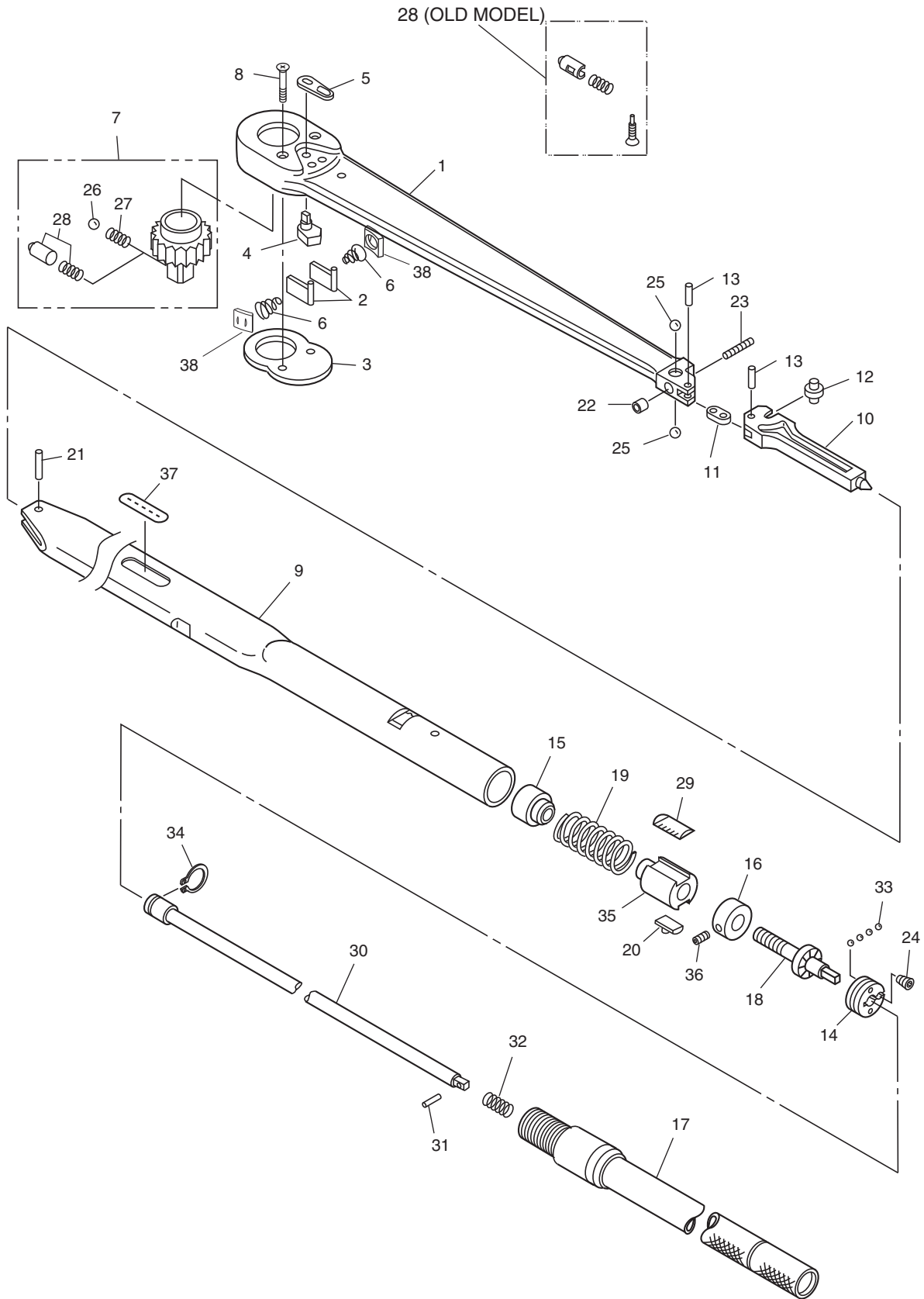
MODEL QLE2



MODEL QLE2

		QLE400F-6A	QLE600F-6A	QLE700F-6A	QLE1000F-8A	QLE1500F-8A	QLE2000F-12A		
10	THRUSTER スラスカ	1	-				00T200698A	-	
23	SPRING, MAIN メ-ンズブ ^o リンク ^o	1	01T78487	02T200564	03T78487	04T200564	05T200564	06T200564	
24	PLATE, SCALE メゾ	1	04T79006	04T77807	04T79002	04T79003	04T79004	04T79005	

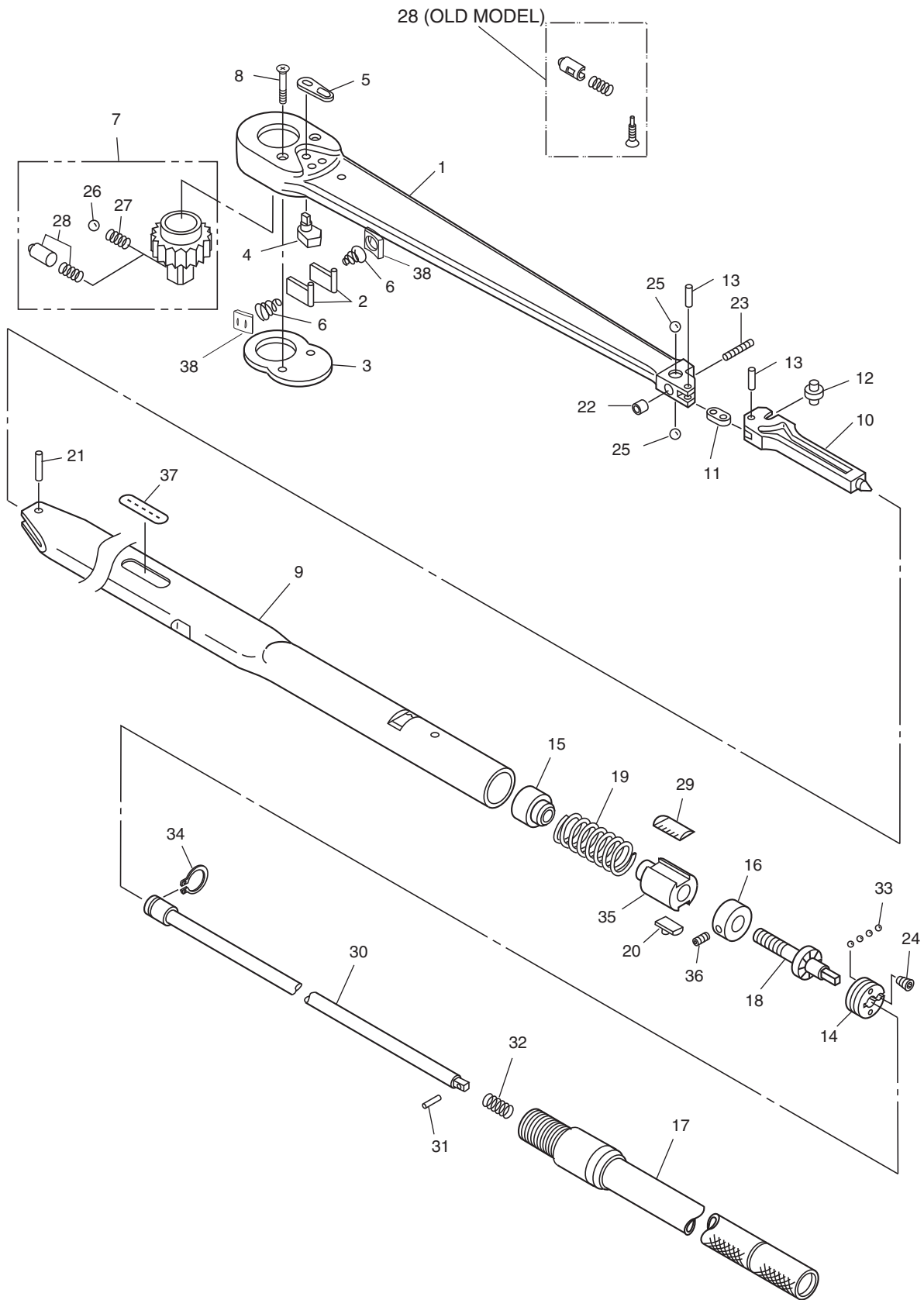
MODEL QLE



MODEL QLE

NO.	PART NAME 部 品 名	Q'TY 個数	PART NO. 部品番号					REMARKS 備 考
			QLE550N	QLE750N	QLE1000N	QLE1400N	QLE2100N	
1		1	-					
2	HEAD SAW SET ハットノセット	1	-			*00T04229B	*00T04229C	
	SAW, HEAD ハットノ	2	08T26243	09T26243	10T26243	-		
3	COVER, HEAD ハットカバー	1	08T03360	09T03360	10T03360	02T04230	03T04230	
4	CAM カム	1	08T03361	09T03361	10T03361	02T04231	03T04231	
5	LEVER, RATCHET ラチェットレバ	1	08T04762	09T04762	10T04762	02T04763	03T04763	
6	SPRING, RATCHET ラチェットスプリング	2	08T03405	09T03405	10T03405	02T04160	03T04160	
7	RATCHET ASSEMBLY ラチェットアッセンブリ	1	00T16061H	00T16061I	00T16061J	00T16061L	00T16061M	
8	SCREW, FLAT HEAD ネジ	2	M5X23 08T10312	M5X26 09T10312	10T10312	M6X31 12T10312	M6X36 13T10312	
9		1	-					
10	THRUSTER スラスト	1	04T16029	03T16029	02T16029	01T16029	05T16029	
11	TOGGLE トグル	1	01T50331	02T50331	02T05166	01T05166	05T05166	
12	ROLLER ローラ	1	05T16186	04T16186	03T16186	02T16186	01T16186	
13	PIN, TOGGLE トグルピン	2	09T05168 (~ 057134Z) 4X10.8A 16T37432 (057135Z ~)	01T05076 (~ 057172Z) 17T37432 (057173Z ~)	02T05168 (~ 057262Z) 18T37432 (057263Z ~)	01T05168 (~ 059822Z) 19T37432 (059823Z ~)	07T05168 (~ 062245Z) 20T37432 (062246Z ~)	
14	RING, THRUST スラストリング	1	04T05169	03T05169	02T05169	01T05169	05T05169	
15	SEAT シート	1	04T05170 (~ 028170A) 01T50641 (028171A ~)	03T05170 (~ 011392A) 02T50641 (011393A ~)	02T05170 (~ 008109A) 03T50641 (008110A ~)	01T05170	05T05170	
16	RING, -N SUP. GRAD. ボジョメリリング	1	12T05172	11T05172	10T05172	09T05172	03T10460	
17	HANDLE, EXTENSION エキステンションハンドル	1	00T16041D	00T16041C	00T16041B	00T16041A	00T16042A	
18	SCREW, ADJUSTING 調整ネジ	1	01T16187	01T16188	01T16189	01T16190	01T16191	
19	SPRING, MAIN メインスプリング	1	04T05173	03T05173	02T05173	01T05173	05T05173	
20	PLATE, STOP ストッププレート	1	02T04995					
21	PIN, HEAD ハットピン	1	11T05168 (~ 015507Y) 01T50681 (015508Y ~)	06T05168 (~ 000915Y) 02T50681 (000916Y ~)	05T05168 (~ 018971Y) 03T50681 (018972Y ~)	04T05168	08T05168	
22	TUBE, NYLON ネジマワリチューブ	1	5D 03T03420	6D 04T03420		8D 06T03420		
23	SCREW, SOCKET SET ロツカアソケットネジ	1	01005025607	01006035607		01008035607		
24	SCREW, THRUST RING スラストリングネジ	1	01T05188					
25	BALL, STEEL コキユ	2	5/32D 0705/321	3/16D 0703/161	0707/321	1/4D 07001/41		
26	BALL, STEEL コキユ	1	7D 07000071		-			
27	SPRING, BALL タマヨハネ	1	7D 04T06494		-			
28	PL PIN SET PLピンセット	1	-			*00T40634A		
29	PLATE, SCALE メトリ	1	03T09898	03T09899	03T09900	03T09901	03T10463	
30	ROD ロッド	1	01T16192	02T16192	03T16192	04T16192	05T16192	
31	PIN, SPRING スプリングピン	1	2X14 05002014403					
32	SPRING, ROD ロッドスプリング	1	09T05093					
33	BALL, STEEL コキユ	5	3/16D 0703/161		1/4D 07001/41	8D 07000081		
34	RING, S TYPE SNAP マルSタイプメトリ	1	0901411					
35	PIECE, SCALE メトリハン	1	01T09910	01T09911	01T09912	01T09913	01T10462	

MODEL QLE



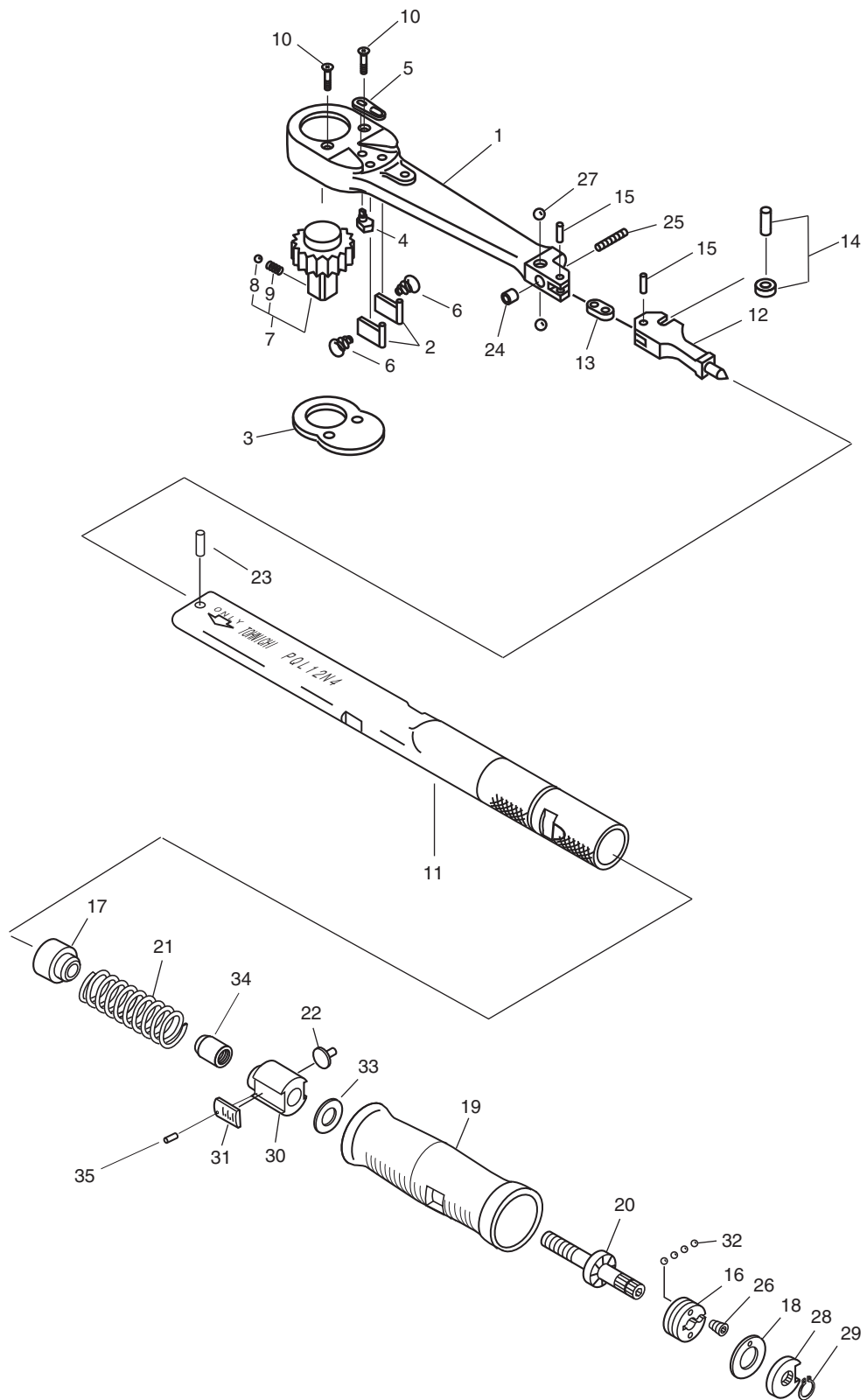
MODEL QLE

NO.	PART NAME 部 品 名	Q'TY 個数	PART NO. 部品番号					REMARKS 備 考
			QLE550N	QLE750N	QLE1000N	QLE1400N	QLE2100N	
36	SCREW, SOCKET SET ロツカアナツキトメジ	2	010040066074	010040086074	M4X10 010040106074	010040126074		
37	LABEL メイバン	1	10T22325	11T22325	12T22325	13T22325	14T22325	
38	SEAT, SPRING ハネウケ	2	01T50884	01T50885	01T50886	-		

		5500QLE	7500QLE	10000QLE	14000QLE	21000QLE	
16	RING, -N SUP. GRAD. ホヅヨメモリリング	1	04T05172	03T05172	02T05172	01T05172	01T10460
29	PLATE, SCALE メロ	1	01T09898	01T09899	01T09900	01T09901	01T10463
37	LABEL メイバン	1	10T21914	11T21914	12T21914	13T21914	14T21914

		QL400F-6A	QL600F-6A	QL700F-8A	QL1000F-8A	QL1500F-8A	
10	THRUSTER スラスト	1	-			07T16029 (105630T ~)	-
11	TOGGLE トグル	1	-			07T05166 (105630T ~)	-
13	PIN, TOGGLE トグルピン	2	-			10T37432 (105630T ~)	-
16	RING, -N SUP. GRAD. ホヅヨメモリリング	1	-				04T10460
19	SPRING, MAIN メ-ンスプ ⁺ リング	1	06T19419	07T19419	08T19419	01T21306	07T05173
29	PLATE, SCALE メロ	1	01T19404	01T19405	01T19406	01T19407	04T10463
37	LABEL メイバン	1	07T19411	08T19411	09T19411	10T19411	11T19411

MODEL PQL

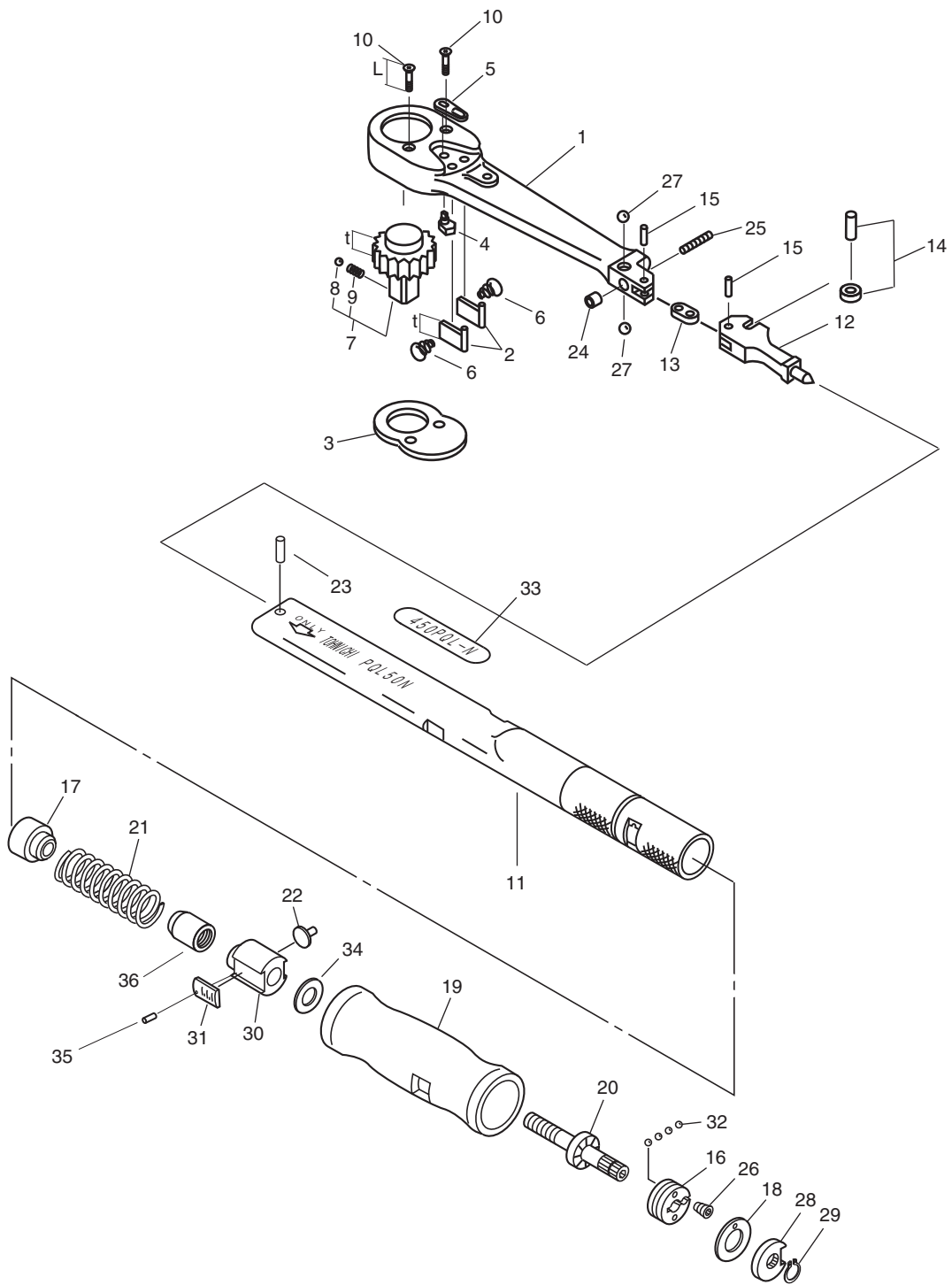


MODEL PQL

NO.	PART NAME 部 品 名	Q'TY 個数	PART NO. 部 品 番 号		REMARKS 備 考
			PQL10N	PQL15N	
1		1	-		
2	SAW, HEAD ハットソ	2	01T26243		
3	COVER, HEAD ハットカバー	1	01T03360		
4	CAM カム	1	01T03361		
5	LEVER, RATCHET ラチェットレバ	1	01T04762		
6	SPRING, RATCHET ラチェットスプリング	2	07T03405		
7	RATCHET ASSEMBLY ラチェットブクミ	1	00T16061A		
8	BALL, STEEL コ-キユ	1	3D 07000031		
9	SPRING, BALL タマヨハネ	1	01T06494		
10	SCREW, FLAT HEAD フラコネジ	2	M2.6X9 01T10312		
11		1	-		
12	THRUSTER スラスト	1	08T12843		
13	TOGGLE トグル	1	07T50099		
14	ROLLER ローラ	1	*00T35308A		
15	PIN, TOGGLE トグルピン	2	13T37432		
16	RING, THRUST スラストリング	1	01T23784		
17	SEAT シート	1	06T50122		
18	GRADUATION, SUP. フクメリ	1	00T50635G		
19	HANDLE ハンドル	1	00T50740A		
20	SCREW, ADJUSTING チヨウセイネジ	1	02T50733		
21	SPRING, MAIN メインスプリング	1	03T79378	04T79378	
22	PLATE, STOP ストッププレート	1	01T23785		
23	PIN, HEAD ハットピン	1	09T05077		
24	TUBE, NYLON ネジマワリチューブ	1	2.6D 05T03420		
25	SCREW, SOCKET SET ロツカクアソキトメネジ	1	012.6012607		
26	SCREW, THRUST RING スラストリングネジ	1	04T05188		
27	BALL, STEEL コ-キユ	2	2D 07000021		
28	MINOR GRAD. WINDOW SET フクメマトセツ	1	*00T50638F		
29	RING, C TYPE SNAP シ-トメワ	1	0900541		
30	PIECE, SCALE メトリハン	1	01T50735		
31	PLATE, SCALE メトリ	1	08T79302	10T79302	
32	BALL, STEEL コ-キユ	4	3/32D 0703/321		
33	WASHER, NYLON ナイロンワシ	1	01T50320		
34	STOPPER, SCALE PIECE メトリハンストップパ	1	02T50493		
35	PIN ミンツキピン	1	051.20040		

			100PQL	150PQL	
18	GRADUATION, SUP. フクメリ	1	00T50636G		
31	PLATE, SCALE メトリ	1	09T79302	11T79302	

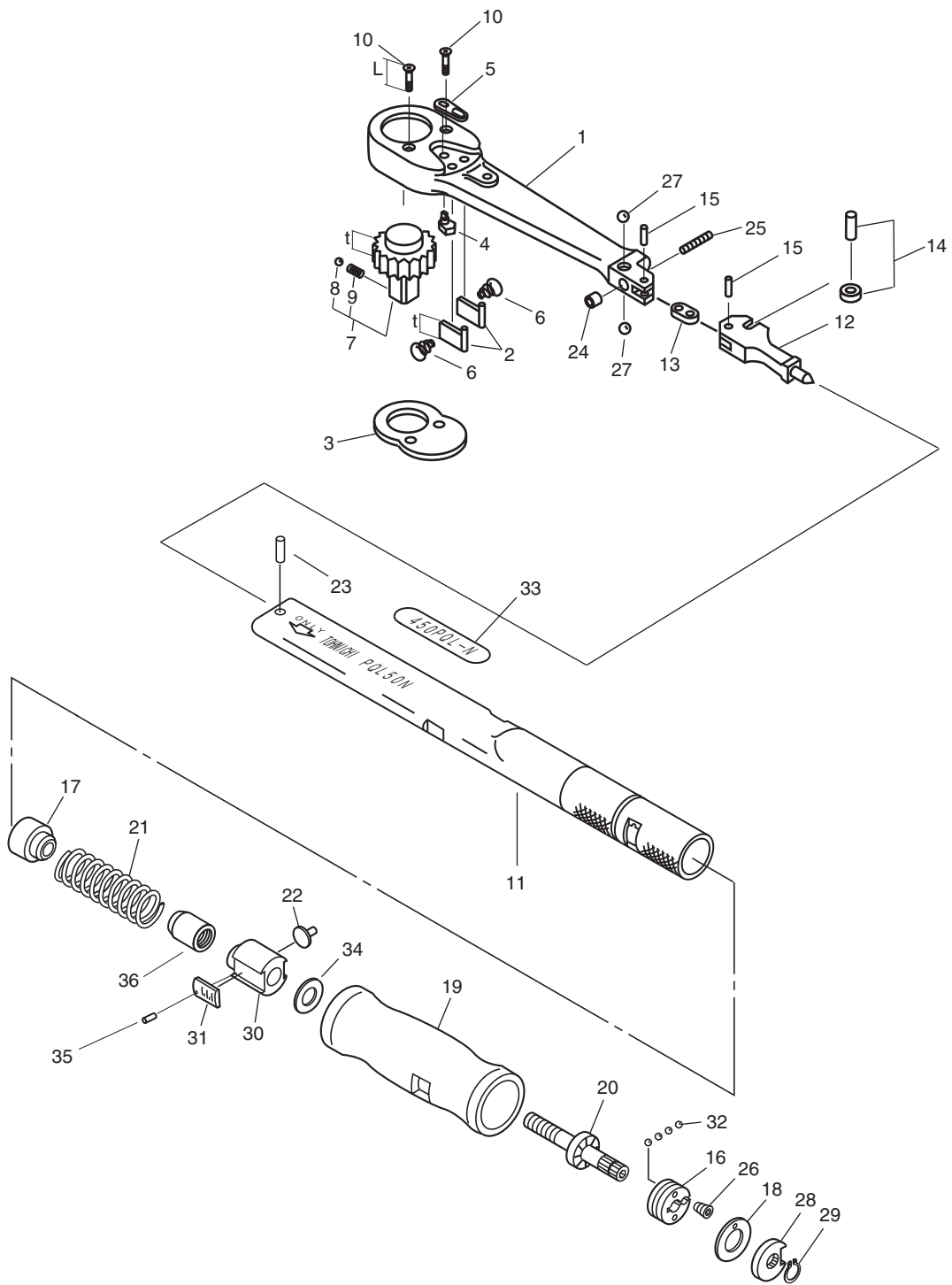
MODEL PQL



MODEL PQL

NO.	PART NAME 部 品 名	Q'TY 個数	PART NO. 部 品 番 号		REMARKS 備 考
			PQL25N	PQL50N	
1		1	-		
2	SAW, HEAD ハットソ	2	02T26243	03T26243	
3	COVER, HEAD ハットカバー	1	02T03360	03T03360	
4	CAM カム	1	02T03361	01T77411	
5	LEVER, RATCHET ラチェットレバ	1	02T04762	01T77410	
6	SPRING, RATCHET ラチェットスプリング	2	06T03405	05T03405	
7	RATCHET ASSEMBLY ラチェットブクミ	1	00T16061B	00T16061C	
8	BALL, STEEL コ-キユ	1	5D 07000051		
9	SPRING, BALL タマヨハネ	1	02T06494		
10	SCREW, FLAT HEAD フラコネジ	2	M2.6X10 02T10312	03T50410	
11		1	-		
12	THRUSTER スラスト	1	06T12843	05T12843	
13	TOGGLE トグル	1	06T50099	05T50099	
14	ROLLER ローラ	1	*00T35308B	*00T35308C	
15	PIN, TOGGLE トグルピン	2	02T37432	03T37432	
16	RING, THRUST スラストリング	1	01T23784	02T23784	
17	SEAT シート	1	06T05035	05T05035	
18	GRADUATION, SUP. フクメモリ	1	00T50635A	00T50635B	
19	HANDLE ハンドル	1	00T23786A	00T23787A	
20	SCREW, ADJUSTING チヨウセイネジ	1	01T23806	02T23806	
21	SPRING, MAIN メインスプリング	1	03T03924 (~ 065316W) 09T48019 (065317W ~)	04T03924	
22	PLATE, STOP ストッププレート	1	01T23785	02T23785	
23	PIN, HEAD ハットピン	1	06T05077	05T05077	
24	TUBE, NYLON ネジマワリチューブ	1	3D 01T03420	4D 02T03420	
25	SCREW, SOCKET SET ロツカアソケットネジ	1	01003012607	01004015607	
26	SCREW, THRUST RING スラストリングネジ	1	04T05188	02T05188	
27	BALL, STEEL コ-キユ	2	3/32D 0703/321		
28	MINOR GRAD. WINDOW SET フクマトセット	1	*00T50638A	*00T50638B	
29	RING, C TYPE SNAP シートメツ	1	0900541	0900841	
30	PIECE, SCALE メモリハン	1	01T09904	01T09905	
31	PLATE, SCALE メモリ	1	01T50365	01T50366	
32	BALL, STEEL コ-キユ	4	3/32D 0703/321		
33	LABEL メモリハン	1	01T24599	02T24599	
34	WASHER, NYLON ナイロンワシ	1	02T50320	03T50320	
35	PIN ミツツキピン	1	-	051.20040	
	PIN, MEMORY メモリ-ピン		01T50575	-	

MODEL PQL

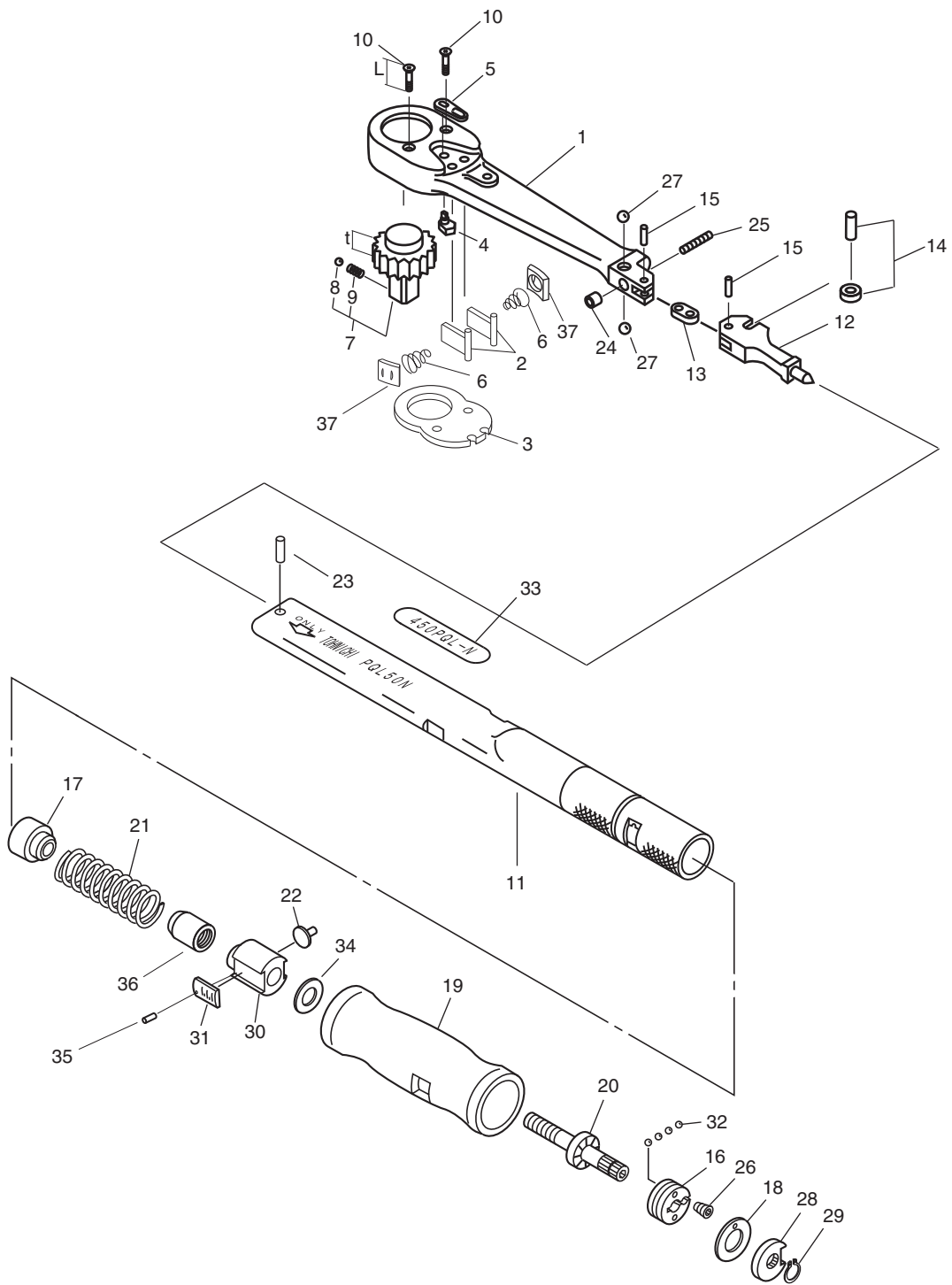


MODEL PQL

			225PQL	450PQL	
18	GRADUATION, SUP. フクメ尺	1	00T50636A	00T50636B	
31	PLATE, SCALE メ尺	1	01T50124	01T50125	
33	LABEL メイバン	1	01T23809	02T23809	

			225PQL-A	-	
18	GRADUATION, SUP. フクメ尺	1	00T50636A	-	
31	PLATE, SCALE メ尺	1	02T09892	-	
33	LABEL メイバン	1	14T24599	-	

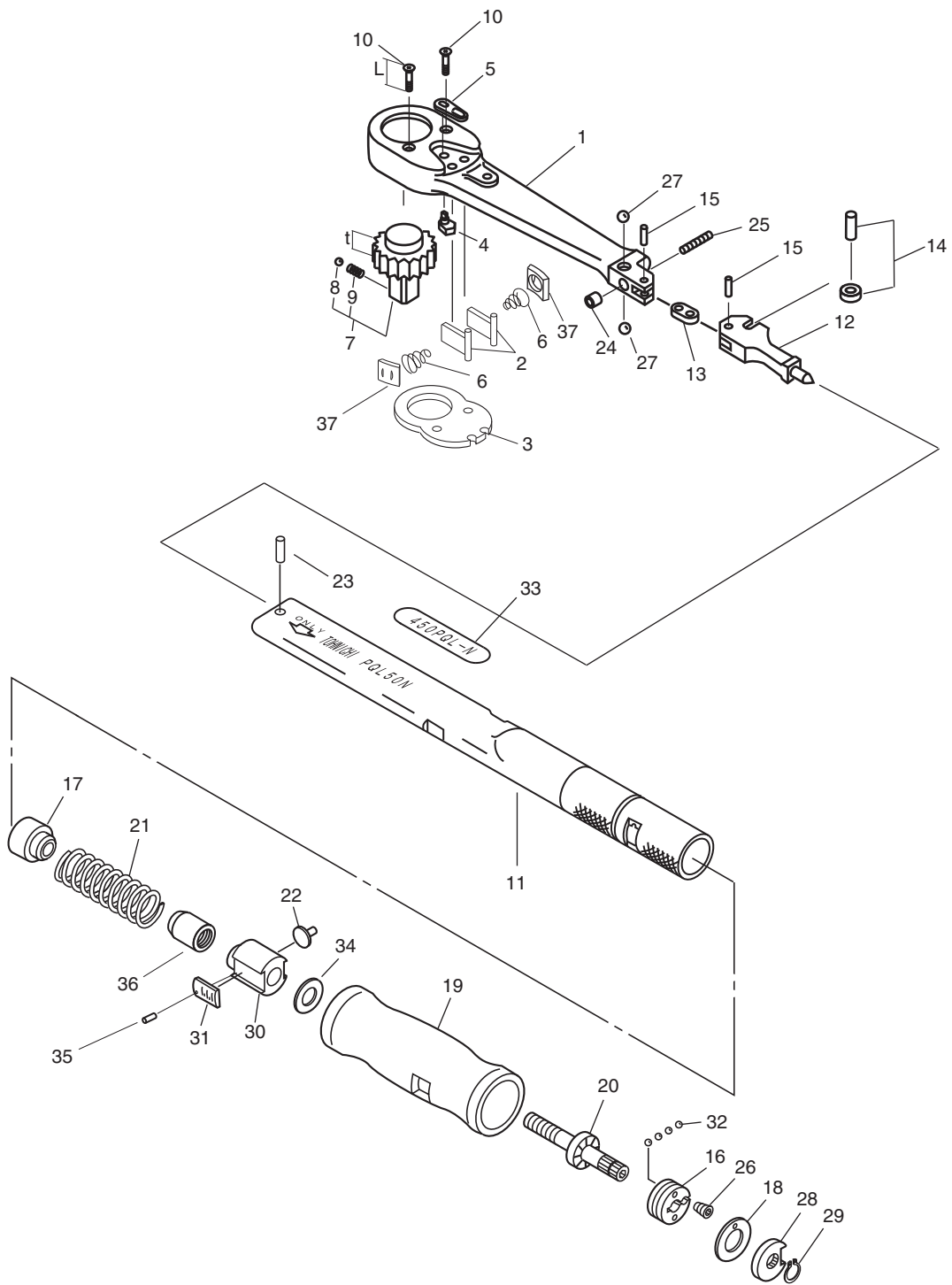
MODEL PQL



MODEL PQL

NO.	PART NAME 部 品 名	Q'TY 個数	PART NO. 部品番号					REMARKS 備 考
			PQL100N4	PQL140N	PQL200N4	PQL280N	PQL420N	
1		1	-					
2	SAW, HEAD ハットソ	2	01T48017	05T50449	02T48017	07T50449	08T50449	
3	COVER, HEAD ハットカバー	1	01T48013	05T50448	02T48013	07T50448	08T50448	
4	CAM カム	1	01T48020	04T03361		05T50694	06T03361	
5	LEVER, RATCHET ラチェットレバ	1	03T04762	04T04762		05T04762	06T04762	
6	SPRING, RATCHET ラチェットスプリング	2	01T03405	11T03405	06T50450	12T03405	13T03405	
7	RATCHET ASSEMBLY ラチェットアッセンブリ	1	00T48012A	00T16061W	00T48012B	00T50507B	00T50507C	
8	BALL, STEEL コキユ	1	6D 07000061			7D 07000071		
9	SPRING, BALL タマヨハネ	1	03T06494			7D 04T06494		
10	SCREW, FLAT HEAD サコネジ	2	15T50410	3X18.5 05T50410	07T50410		08T50410	
11		1	-					
12	THRUSTER スラスト	1	08T06731		03T12843	02T37240	01T37240	
13	TOGGLE トグル	1	08T50099		03T50099		02T50099	
14	ROLLER ローラ	1	*00T35308E		*00T35308F		00T35308G	
15	PIN, TOGGLE トグルピン	2	04T37432		05T37432		06T37432	
16	RING, THRUST スラストリング	1	04T23784		05T23784		06T23784	
17	SEAT シート	1	04T50122		03T05035		09T05035	
18	GRADUATION, SUP. フクメリ	1	00T50635C		00T50635E		00T50635F	
19	HANDLE ハンドル	1	00T23788A	00T23789A	00T23790A	00T50876A	00T50877A	
20	SCREW, ADJUSTING チヨウセイネジ	1	04T23806		01T50660		01T46078	
21	SPRING, MAIN メインスプリング	1	01T48019	09T03924	02T48019	05T37346	04T37346	
22	PLATE, STOP ストッププレート	1	03T23785		05T23785		06T23785	
23	PIN, HEAD ハットピン	1	04T05077		03T05077		02T05077	
24	TUBE, NYLON ネジマワリメ	1	4D 02T03420		5D 03T03420 (~122039Z)		5D 03T03420	
	STOPPER ネジマワリメ		-		03T50869 (122040Z~)		-	
25	SCREW, SOCKET SET ロツカアソケットネジ	1	01004015607		M5X20 01005020607			
26	SCREW, THRUST RING スラストリングネジ	1	02T05188		01T05188			
27	BALL, STEEL コキユ	2	1/8D 07001/81	3D 07000031	1/8D 07001/81		4D 07000041	
28	MINOR GRAD. WINDOW SET フクメマトセット	1	*00T50638C		*00T50638D			
29	RING, C TYPE SNAP シートメウ	1	0900841					
30	PIECE, SCALE メトリハン	1	01T09906	01T12404	01T50548	01T37555	01T37344	
31	PLATE, SCALE メトリ	1	01T50367	01T50368	01T50663	03T50370	03T38630	
32	BALL, STEEL コキユ	4	3D 07000031		1/8D 07001/81		4D 07000041	
33	LABEL メトリハン	1	-	04T24599	-			
34	WASHER, NYLON ナイロンワシ	1	04T50320		05T50320			
35	PIN ミツツキピン	1	051.20040					
36	STOPPER, SCALE PIECE メトリハンストップ	1	-	06T50493	08T50493	-		
37	SEAT, SPRING バネウケ	2	01T48014	01T45879	01T48015	01T45984	01T45985	

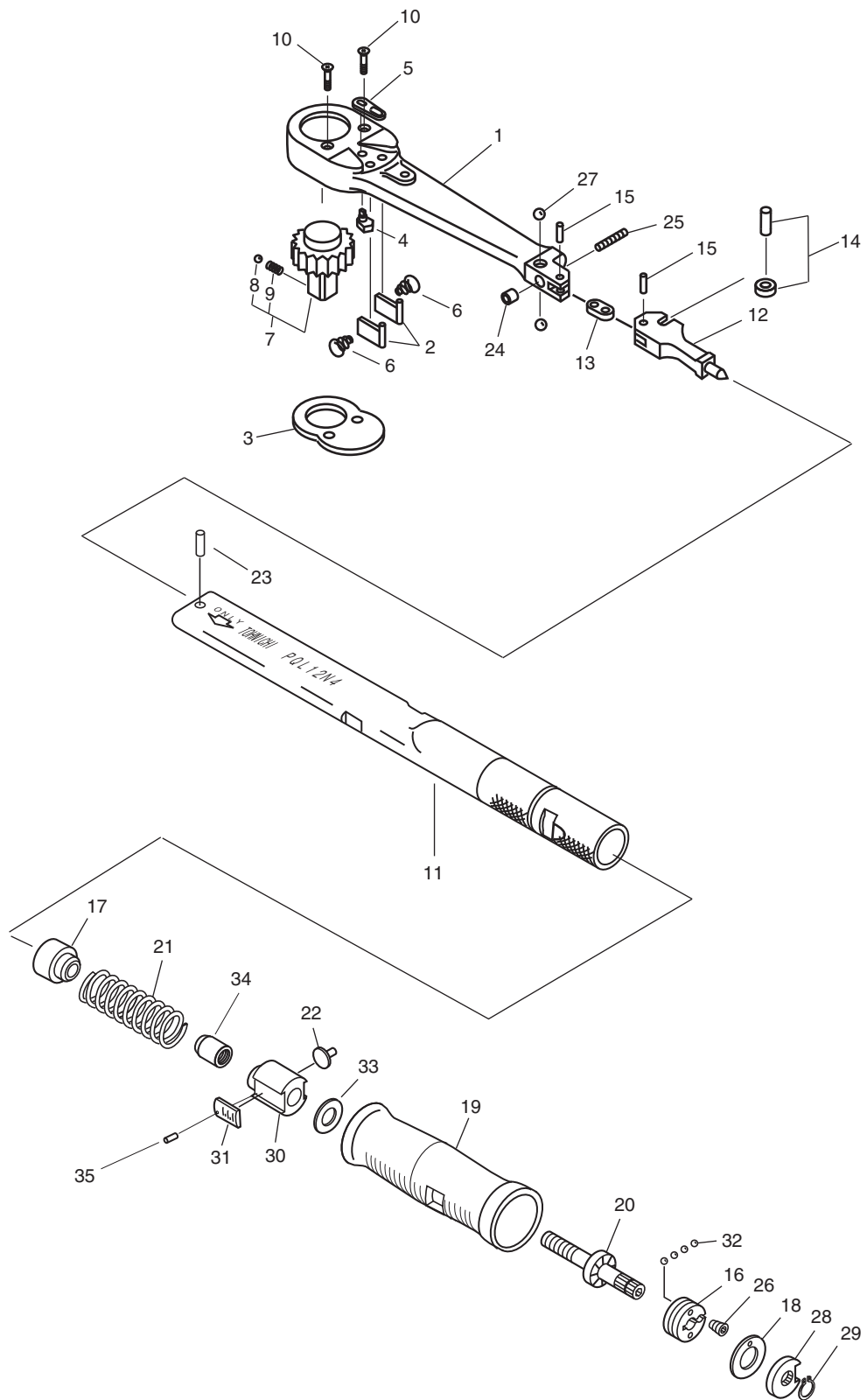
MODEL PQL



MODEL PQL

		900PQL4	1400PQL	1800PQL4	2800PQL	—	
18	GRADUATION, SUP. フクメ印	1	00T50636C	00T50636C	00T50636E	00T50636F	—
31	PLATE, SCALE メ印	1	01T50126	01T50127	02T50663	01T50129	—
33	LABEL メイバン	1	—	04T23809	—		

MODEL PQL

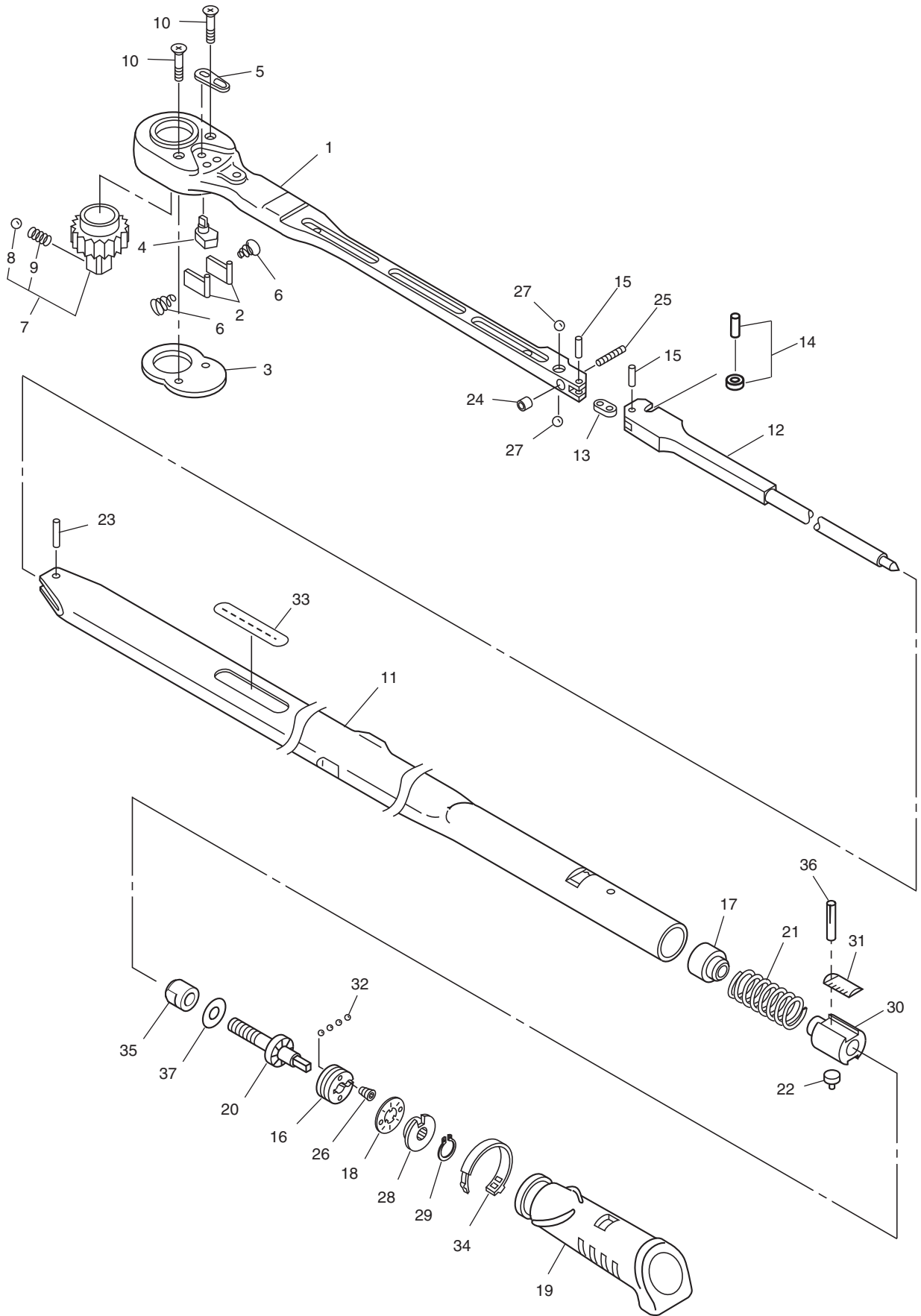


MODEL PQL

NO.	PART NAME 部 品 名	Q'TY 個数	PART NO. 部 品 番 号		REMARKS 備 考
			PQL6N4	PQL12N4	
1		1	-		
2	SAW, HEAD ハットソ	2	01T26243		
3	COVER, HEAD ハットカバー	1	01T03360		
4	CAM カム	1	01T03361		
5	LEVER, RATCHET ラチェットレバ	1	01T04762		
6	SPRING, RATCHET ラチェットスプリング	2	07T03405		
7	RATCHET ASSEMBLY ラチェットブクミ	1	00T16061A		
8	BALL, STEEL コ-キユ	1	3D 07000031		
9	SPRING, BALL タマヨハネ	1	01T06494		
10	SCREW, FLAT HEAD サテコネジ	2	M2.6X9 01T10312		
11		1	-		
12	THRUSTER スラスト	1	08T12843		
13	TOGGLE トグル	1	07T50099		
14	ROLLER ローラ	1	*00T35308A		
15	PIN, TOGGLE トグルピン	2	13T37432		
16	RING, THRUST スラストリング	1	01T23784		
17	SEAT シート	1	06T50122		
18	GRADUATION, SUP. フクメリ	1	00T50635H	00T50635G	
19	HANDLE ハンドル	1	00T50740A		
20	SCREW, ADJUSTING チヨウセイネジ	1	02T50733		
21	SPRING, MAIN メインスプリング	1	07T48019	08T48019	
22	PLATE, STOP ストッププレート	1	01T23785		
23	PIN, HEAD ハットピン	1	09T05077		
24	TUBE, NYLON ネジマワリチューブ	1	2.6D 05T03420		
25	SCREW, SOCKET SET ロツカクアソキトメネジ	1	012.6012607		
26	SCREW, THRUST RING スラストリングネジ	1	04T05188		
27	BALL, STEEL コ-キユ	2	2D 07000021		
28	MINOR GRAD. WINDOW SET フクメマトセツ	1	*00T50638F		
29	RING, C TYPE SNAP シ-トメワ	1	0900541		
30	PIECE, SCALE メトリハン	1	01T50735		
31	PLATE, SCALE メトリ	1	06T50734	04T50734	
32	BALL, STEEL コ-キユ	4	3/32D 0703/321		
33	WASHER, NYLON ナイロンワシ	1	01T50320		
34	STOPPER, SCALE PIECE メトリハンストップパ	1	02T50493		
35	PIN ミンツキピン	1	051.20040		

			60PQL4	120PQL4	
18	GRADUATION, SUP. フクメリ	1	00T50636H	00T50636G	
31	PLATE, SCALE メトリ	1	07T50734	05T50734	

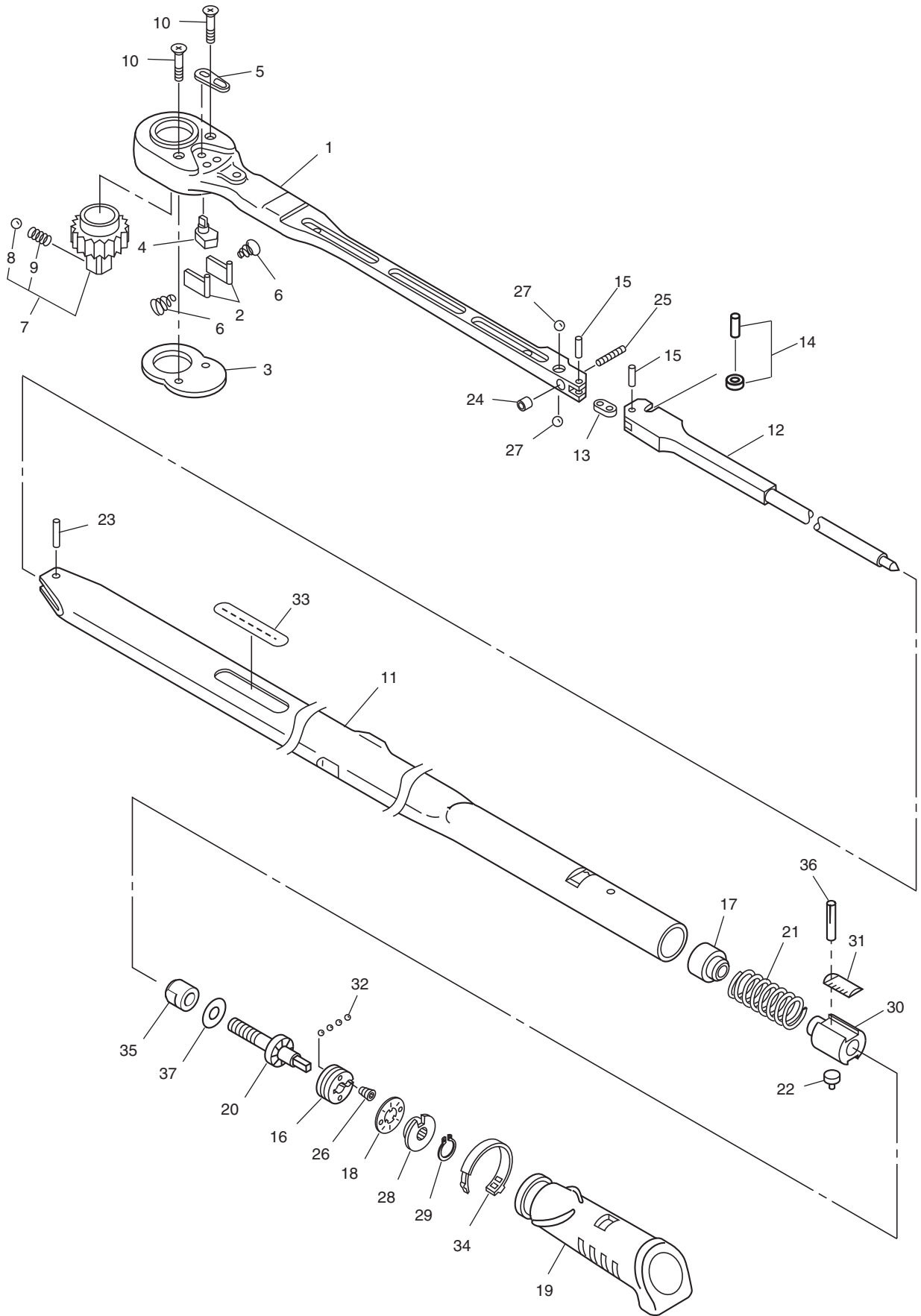
MODEL Ti(E)QL



MODEL Ti(E)QL

NO.	PART NAME 部 品 名	Q'TY 個数	PART NO. 部品番号			REMARKS 備 考
			TiQL180N	TiLQL180N	TiEQL360N	
1		1	-			
2	SAW, HEAD ハット	2	05T26243		07T26243 (OLD)	
					08T50449 (NEW)	
3	COVER, HEAD ハットカバー	1	05T03360		07T03360 (OLD)	
					08T50448 (NEW)	
4	CAM カム	1	05T03361		07T03361 (OLD)	
					06T03361 (NEW)	
5	LEVER, RATCHET ラチェットレバ	1	05T04762		07T04762 (OLD)	
					05T04762 (NEW)	
6	SPRING, RATCHET ラチェットスプリング	2	02T03405		04T03405 (OLD)	
					13T03405 (NEW)	
7	RATCHET ASSEMBLY ラチェットアッセンブリ	1	00T32165A		00T32165C (OLD)	
					00T32165G (NEW)	
8	BALL, STEEL コ-キユ	1	6D 07000061	-	7D 07000071	
9	SPRING, BALL タマヨハネ	1	03T06494		7D 04T06494	
10	SCREW, FLAT HEAD フラットヘッドネジ	2	05T10312		M4X22 01004022002 (OLD)	
					08T50410 (NEW)	
11		1	-			
12	THRUSTER スラスト	1	03T12843	00T32166B	00T32166C	
13	TOGGLE トグル	1	03T50099		02T50099	
14	ROLLER ローラ	1	*00T35308E		00T35308G	
15	PIN, TOGGLE トグルピン	2	05T37432		06T37432	
16	RING, THRUST スラストリング	1	05T23784		06T23784	
17	SEAT シート	1	03T05035		02T05035	
18	GRADUATION, SUP. フクメヨリ	1	05T24597 (OLD)		00T70488B (NEW)	
			00T50635E (NEW)			
19	HANDLE ハンドル	1	01T32482		01T31907	
20	SCREW, ADJUSTING 調整ネジ	1	05T23806 (OLD)		01T31872	
			01T50660 (NEW)			
21	SPRING, MAIN メインスプリング	1	02T48019 (OLD)	06T03924 (OLD)	01T34904	
			06T03924 (NEW)	02T48019 (NEW)		
22	PLATE, STOP ストッププレート	1	05T23785			
23	PIN, HEAD ヘッドピン	1	03T05077		10T05077	
24	TUBE, NYLON ナイロンマワリ管	1	5D 03T03420			
25	SCREW, SOCKET SET ロッキングソケットネジ	1	-		010050025607	
	SCREW, ADJUSTING 調整ネジ		01T31144		-	
26	SCREW, THRUST RING スラストリングネジ	1	01T05188			
27	BALL, STEEL コ-キユ	2	-		4D 07000041	
		12	1/8D 07001/81		-	

MODEL Ti(E)QL

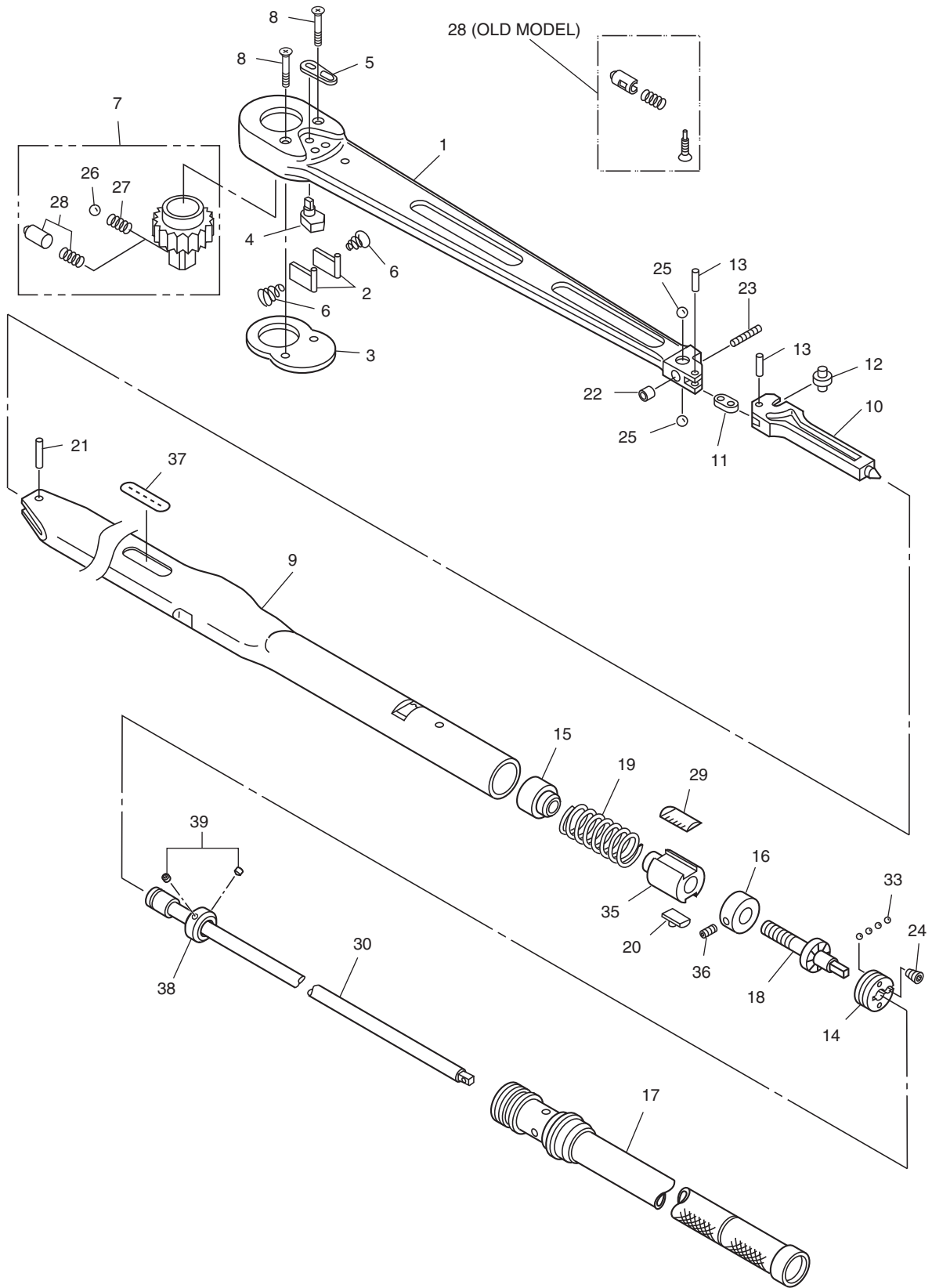


MODEL Ti(E)QL

NO.	PART NAME 部 品 名	Q'TY 個数	PART NO. 部品番号			REMARKS 備 考
			TiQL180N	TiLQL180N	TiEQL360N	
28	MINOR, GRAD. WINDOW フクメマト*	1	05T23808 (OLD)			
	MINOR GRAD. WINDOW SET フクメマト*セット		*00T50638D (NEW)			
29	RING, C TYPE SNAP シ-トメワ	1	0900841			
30	PIECE, SCALE メロリハン	1	01T32616 (OLD)		01T31714	
			01T70589 (NEW)			
31	PLATE, SCALE メロリ	1	01T49200		02T34903	
32	BALL, STEEL コ-キユ	4	1/8D 07001/81		4D 07000041	
33	LABEL メイハン	1	02T32483	05T32483	08T34816	
34	COLOR BAND カラ-バンド*	1	00T32625A			
35	STOPPER, SCALE PIECE メロリハンストツハ	1	08T50493		-	
36	PIN ミノツキピン	1	051.20040		-	
37	WASHER, NYLON ナイロンサ	1	05T50320		-	

		1800TiQL	1800TiLQL	3600TiEQL	
18	GRADUATION, SUP. フクメロリ	1	05T23807 (OLD)	05T23807 (OLD)	00T70488A
			00T50636E (NEW)	00T50636E (NEW)	
31	PLATE, SCALE メロリ	1	01T09895 (OLD)	01T09895 (OLD)	01T34903
			02T49200 (NEW)	02T49200 (NEW)	
33	LABEL メイハン	1	01T32483	04T32483	07T34816

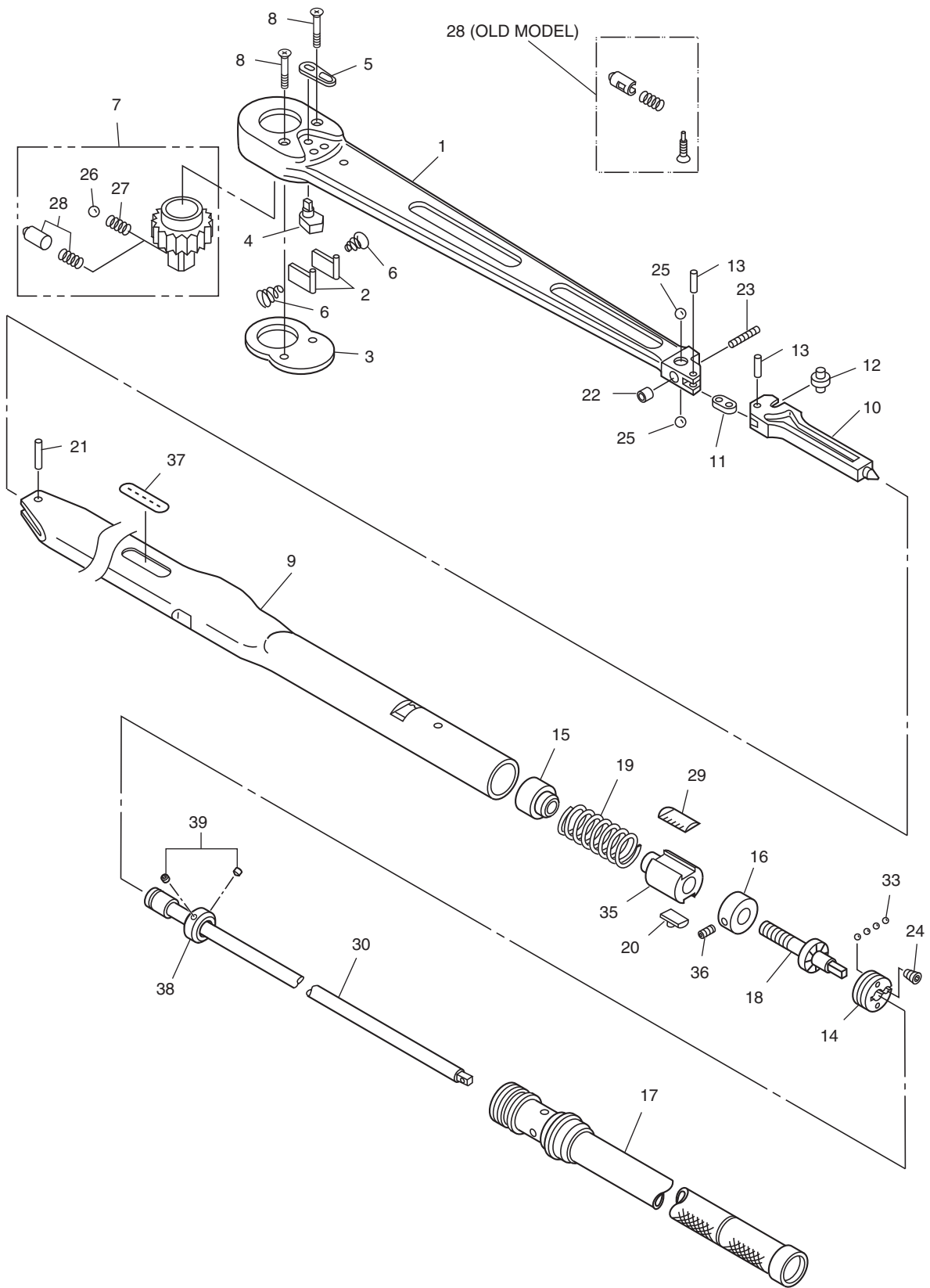
MODEL TiEQLE



MODEL TIEQLE

NO.	PART NAME 部 品 名	Q'TY 個数	PART NO. 部 品 番 号		REMARKS 備 考
			TIEQLE750N	TIEQLE1400N	
1		1	-		
2	HEAD SAW SET ハットセット	1	-	*00T04229B	
	SAW, HEAD ハットソ	2	09T26243	-	
3	COVER, HEAD ハットカバー	1	09T03360	02T04230	
4	CAM カム	1	09T03361	02T04231	
5	LEVER, RATCHET ラチェットレバ	1	09T04762	02T04763	
6	SPRING, RATCHET ラチェットスプリング	2	09T03405	02T04160	
7	RATCHET ASSEMBLY ラチェットアッセンブリ	1	00T35249A	00T16061L	
			00T16061I	00T36819B	
8	SCREW, FLAT HEAD フラットヘッドネジ	2	M5X26 09T10312	M6X31 12T10312	
9		1	-		
10	THRUSTER スラスト	1	03T16029	01T16029	
11	TOGGLE トグル	1	-	01T05166	
		2	03T16079	-	
12	ROLLER ローラ	1	04T16186	02T16186	
13	PIN, TOGGLE トグルピン	2	01T05076	01T05168	
14	RING, THRUST スラストリング	1	01T35031	03T35031	
15	SEAT シート	1	03T05170	01T05170	
16	RING, -N SUP. GRAD. ボトムメモリリング	1	11T05172	09T05172	
17	HANDLE, EXTENSION エクステンションハンドル	1	00T31463A	00T36818A	
18	SCREW, ADJUSTING 調整ネジ	1	01T16188	01T16190	
19	SPRING, MAIN メインスプリング	1	03T05173	01T05173	
20	PLATE, STOP ストッププレート	1	02T04995		
21	PIN, HEAD ハットピン	1	06T05168	10T05168	
22	TUBE, NYLON ナイロンマニホック	1	6D 04T03420		
23	SCREW, SOCKET SET ロッキングナットセット	1	01006035610		
24	SCREW, THRUST RING スラストリングネジ	1	01T05188		
25	BALL, STEEL コキユ	2	3/16D 0703/161	1/4D 07001/41	
26	BALL, STEEL コキユ	1	7D 07000071	-	
27	SPRING, BALL タマヨハネ	1	7D 04T06494	-	
28	PL PIN SET PLピンセット	1	-	*00T40634A	
29	PLATE, SCALE メトリ	1	03T09899	03T09901	
30	ROD ロッド	1	02T16192 (OLD)	04T16192 (OLD)	
			03T16192 (NEW)	05T16192 (NEW)	
31	PIN, SPRING スプリングピン	1	2X14 050020144 (OLD)		
32	SPRING, ROD ロッドスプリング	1	09T05093 (OLD)		
33	BALL, STEEL コキユ	4	3/16D 0703/161	1/4D 07001/41	
34	RING, S TYPE SNAP マルSタイプメトリ	1	0901411 (OLD)		
35	PIECE, SCALE メトリハン	1	01T35029	07T09913	

MODEL TiEQLE

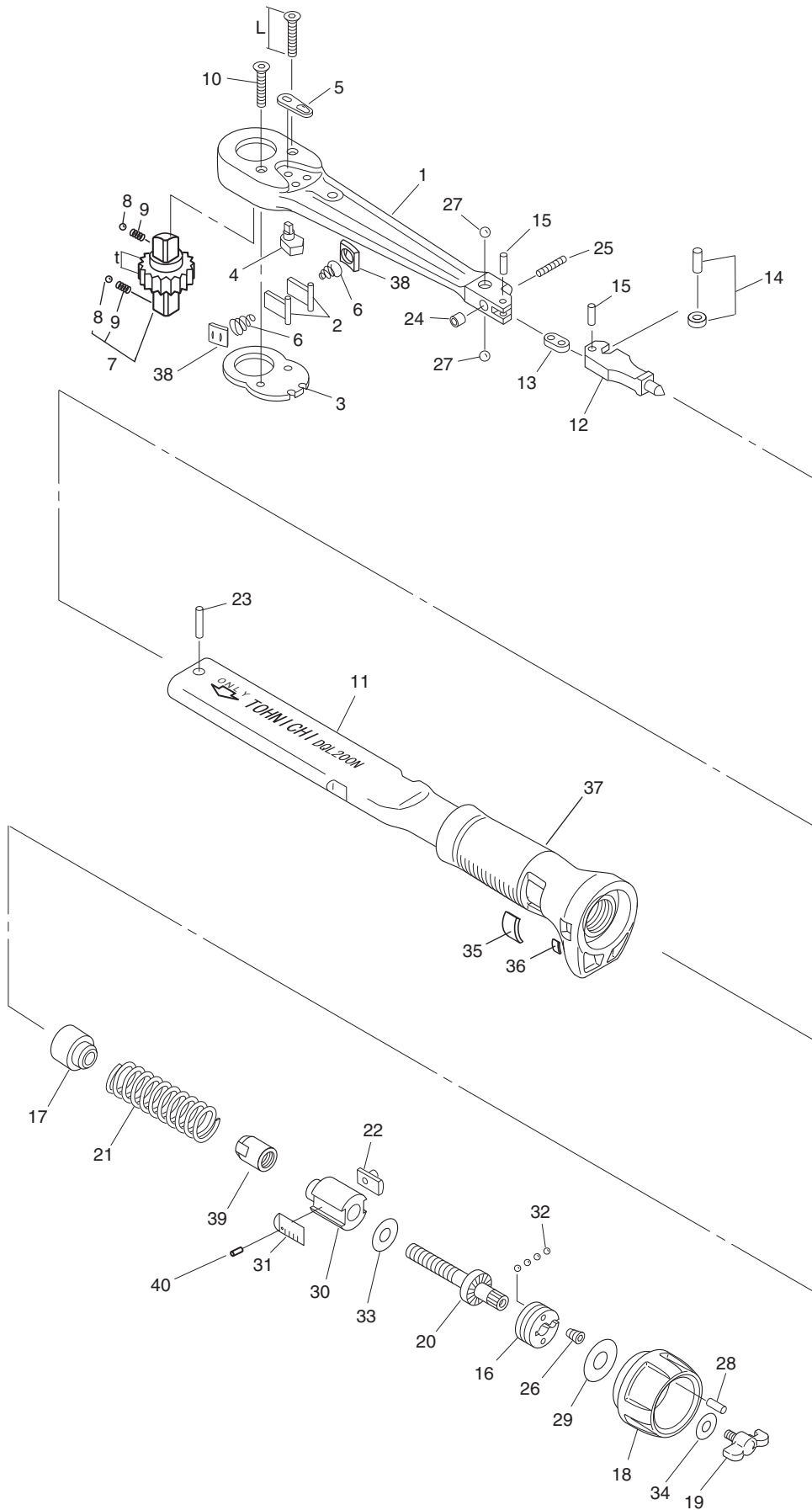


MODEL TieQLE

NO.	PART NAME 部 品 名	Q'TY 個数	PART NO. 部 品 番 号		REMARKS 備 考
			TieQLE750N	TieQLE1400N	
36	SCREW, SOCKET SET ロツカアナツキトメジ	1	M4X8 01004008613	M4X12 01004012613	
37	LABEL メイバン	1	05T35514	11T35514	
38	SPACER スハ - 卍	1	01T74512 (NEW)	02T74512 (NEW)	
39	SCREW, SOCKET SET ロツカアナツキトメジ	2	010040046071 (NEW)		

		7500TieQLE	14000TieQLE	
16	RING, -N SUP. GRAD. ホシヨメモリリング	1	03T05172	01T05172
29	PLATE, SCALE メトリ	1	01T09899	01T09901
37	LABEL メイバン	1	04T35514	10T35514

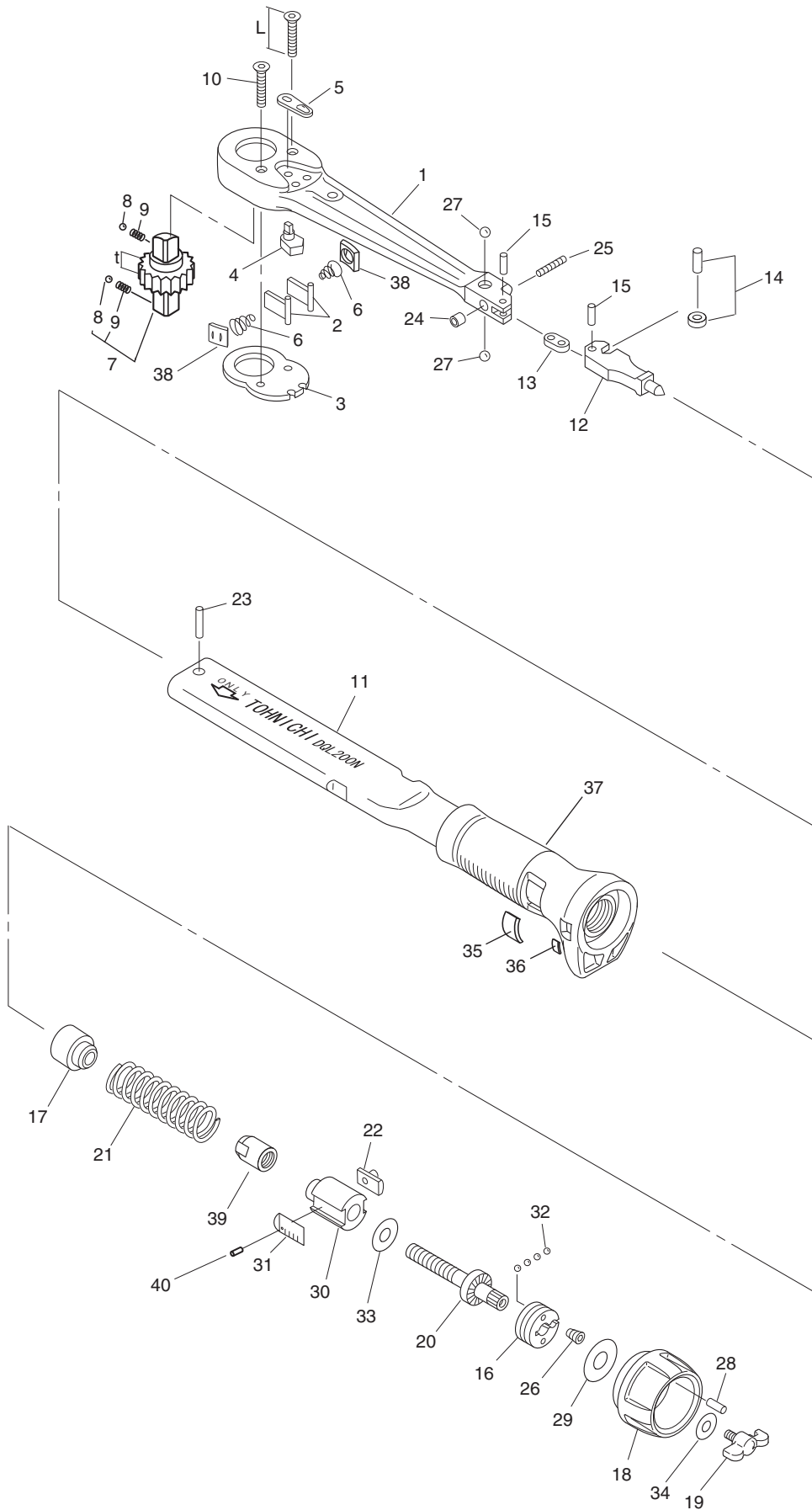
MODEL DQL



MODEL DQL

NO.	PART NAME 部 品 名	Q'TY 個数	PART NO. 部 品 番 号		REMARKS 備 考
			DQL200N4	DQL280N	
1		1	-		
2	SAW, HEAD ハットソ	2	02T48017	07T50449	
3	COVER, HEAD ハットカバー	1	02T48013	07T50448	
4	CAM カム	1	04T03361	05T50694	
5	LEVER, RATCHET ラチェットレバ	1	04T04762	05T04762	
6	SPRING, RATCHET ラチェットスプリング	2	06T50450	12T03405	
7	RATCHET ASSEMBLY ラチェットアッセンブリ	1	00T50667B	*00T43786A	
8	BALL, STEEL コ-キユ	2	6D 07000061	7D 07000071	
9	SPRING, BALL タマヨハネ	2	03T06494	7D 04T06494	
10	SCREW, FLAT HEAD フラットヘッドネジ	2	07T50410		
11		1	-		
12	THRUSTER スラスト	1	03T12843	02T37240	
13	TOGGLE トグル	1	03T50099		
14	ROLLER ローラ	1	*00T35308F		
15	PIN, TOGGLE トグルピン	2	05T37432		
16	RING, THRUST スラストリング	1	03T05034		
17	SEAT シート	1	03T05035		
18	GRADUATION, SUP. フクメソリ	1	00T50106B		
19	LOCKER ロック	1	03T50121		
20	SCREW, ADJUSTING 調整ネジ	1	01T50659	01T37556	
21	SPRING, MAIN メインスプリング	1	02T48019	05T37346	
22	PLATE, STOP ストッププレート	1	03T04995		
23	PIN, HEAD ヘッドピン	1	03T05077		
24	TUBE, NYLON ネジマワリチューブ	1	5D 03T03420 (~122039Z)		
	STOPPER ネジマワリ止		03T50869 (122040Z ~)		
25	SCREW, SOCKET SET ロックアジャストメントネジ	1	M5X20 01005020607		
26	SCREW, THRUST RING スラストリングネジ	1	01T05188		
27	BALL, STEEL コ-キユ	2	1/8D 07001/81		
28	PIN, SPRING スプリングピン	1	3X8 050030084		
29	SEAT, SUP. GRADUATION フクメシート	1	03T09483		
30	PIECE, SCALE メソリハン	1	01T50548	01T37555	
31	PLATE, SCALE メソリ	1	01T50663	01T50370	
32	BALL, STEEL コ-キユ	4	1/8D 07001/81		
33	WASHER, NYLON ナイロンワッシャー	1	05T50320		
34	WASHER ロックワッシャー	1	03T50539		
35	COVER, SCALE メソリカバー	1	04T50538	04T50538 (007378S ~)	
36	COVER, SUP. GRADUATION フクメカバー	1	04T50267		
37	HANDLE ハンドル	1	04T46004	05T46004	
38	SEAT, SPRING バネ座	2	01T48015	01T45984	

MODEL DQL



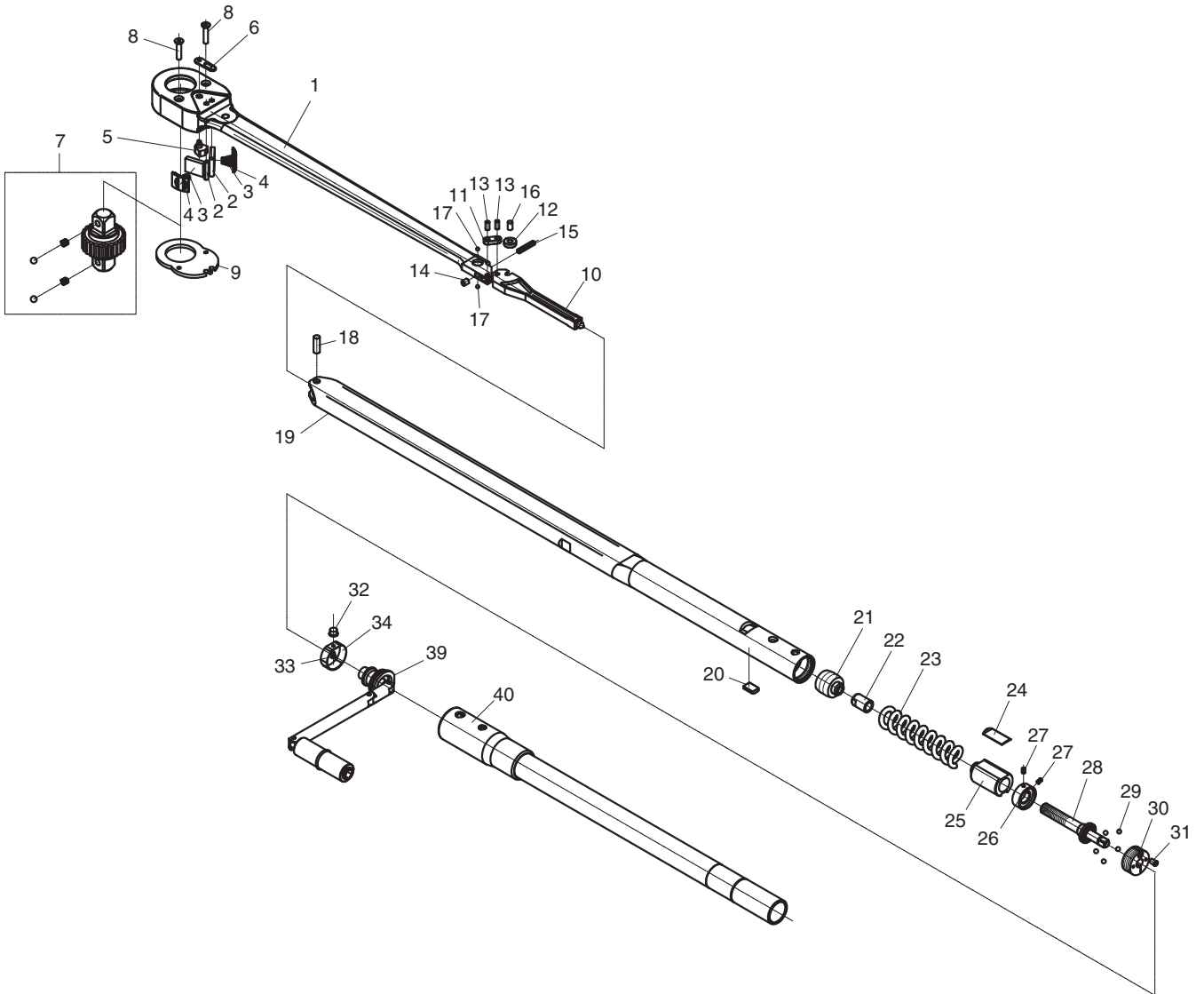
MODEL DQL

NO.	PART NAME 部 品 名	Q'TY 個数	PART NO. 部品番号		REMARKS 備 考
			DQL200N4	DQL280N	
39	STOPPER, SCALE PIECE メモリハンストツハ	1	08T50493	-	
40	PIN ミノツキピン	1	051.20040		
			1800DQL4	2800DQL3	
18	GRADUATION, SUP. フタメモリ	1	00T50106A	00T50106C	
31	PLATE, SCALE メモリ	1	02T50663	01T50129	

MODEL DQLE2

NO.	PART NAME 部 品 名	Q'TY 個数	PART NO. 部品番号			REMARKS 備 考
			DQLE550N2	DQLE750N2	DQLE1000N2	
1		1	-			
2	SAW, HEAD ハットソ	2	01T78559	02T78559	03T78559	
3	SPRING, RATCHET ラチェットスプリング	2	13T03405	08T03405	09T03405	
4	SEAT, SPRING ハネウケ	2	01T79032	01T77801	01T79028	
5	CAM カム	1	01T79044	01T77804	01T79045	
6	LEVER, RATCHET ラチェットレバ	1	07T04762	08T04762	09T04762	
7	RATCHET ラチェット	1	-			01T79574
	RATCHET ASSEMBLY ラチェットアグミ		00T79573A	00T78491A	-	
8	SCREW, FLAT HEAD フラットヘッドネジ	2	01T79033	10T10312	03T79033	
9	COVER, HEAD ハットカバー	1	01T78001	02T78001	03T78001	
10	THRUSTER スラスト	1	01T79477	01T200672	01T79478	
11	TOGGLE トグル	1	01T50331	01T77805	02T77805	
12	BUSHING, ROLLER ローラーワッシャー	1	02T78562		03T78562	
13	PIN, TOGGLE トグルピン	2	4X10.8A 16T37432	02T77806	03T77806	
14	TUBE, NYLON ナイロンマリドメ	1	5D 03T03420		6D 04T03420	
15	SCREW, SOCKET SET ロツカクアソキトメネジ	1	010050206074	010050256074	010060306074	
16	PIN, ROLLER ローラーピン	1	02T78568		03T78568	
17	BALL, STEEL コ-キユ	2	3/16D 0703/161	5/32D 0705/321	3/16D 0703/161	
18	PIN, HEAD ハットピン	1	01T50681		02T50681	
19		1	-			
20	PLATE, STOP ストッププレート	1	02T04995			
21	SEAT シート	1	01T50641		01T79590	
22	STOPPER, SCALE PIECE メトリハンストップ	1	01T79614	-		
23	SPRING, MAIN メインスプリング	1	01T78496	02T200563	03T78496	
24	PLATE, SCALE メトリ	1	03T79006	03T77807	03T79002	
25	PIECE, SCALE メトリハン	1	01T79025	01T77797	01T79021	
26	RING, -N SUP. GRAD. ボシヨメトリリング	1	01T79043	12T05172	11T05172	
27	SCREW, SOCKET SET ロツカクアソキトメネジ	2	010040066074		010040086074	
28	SCREW, ADJUSTING チヨウセイネジ	1	01T79020	01T77800	01T79016	
29	BALL, STEEL コ-キユ	5	3/16D 0703/161			
30	RING, THRUST スラストリング	1	01T79042	02T79042	03T79042	
31	SCREW, THRUST RING スラストリングネジ	1	01T05188			
32	BUTTON, PUSH プッシュボタン	1	01T200192	02T200192	03T200192	
33	BOLT ゴケイトウボルト	1	CBSA3-4			
34	SPRING, RING リングハネ	1	01T200191	02T200191	03T200191	
39	ADJUSTING HANDLE ASSEMBLY チヨウセイハンドルアグミ	1	00T200186H	00T200186I	00T200186J	
40	HANDLE, EXTENSION エキステンションハンドル	1	00T78949A	00T77799A	00T78945A	

MODEL DQLE2

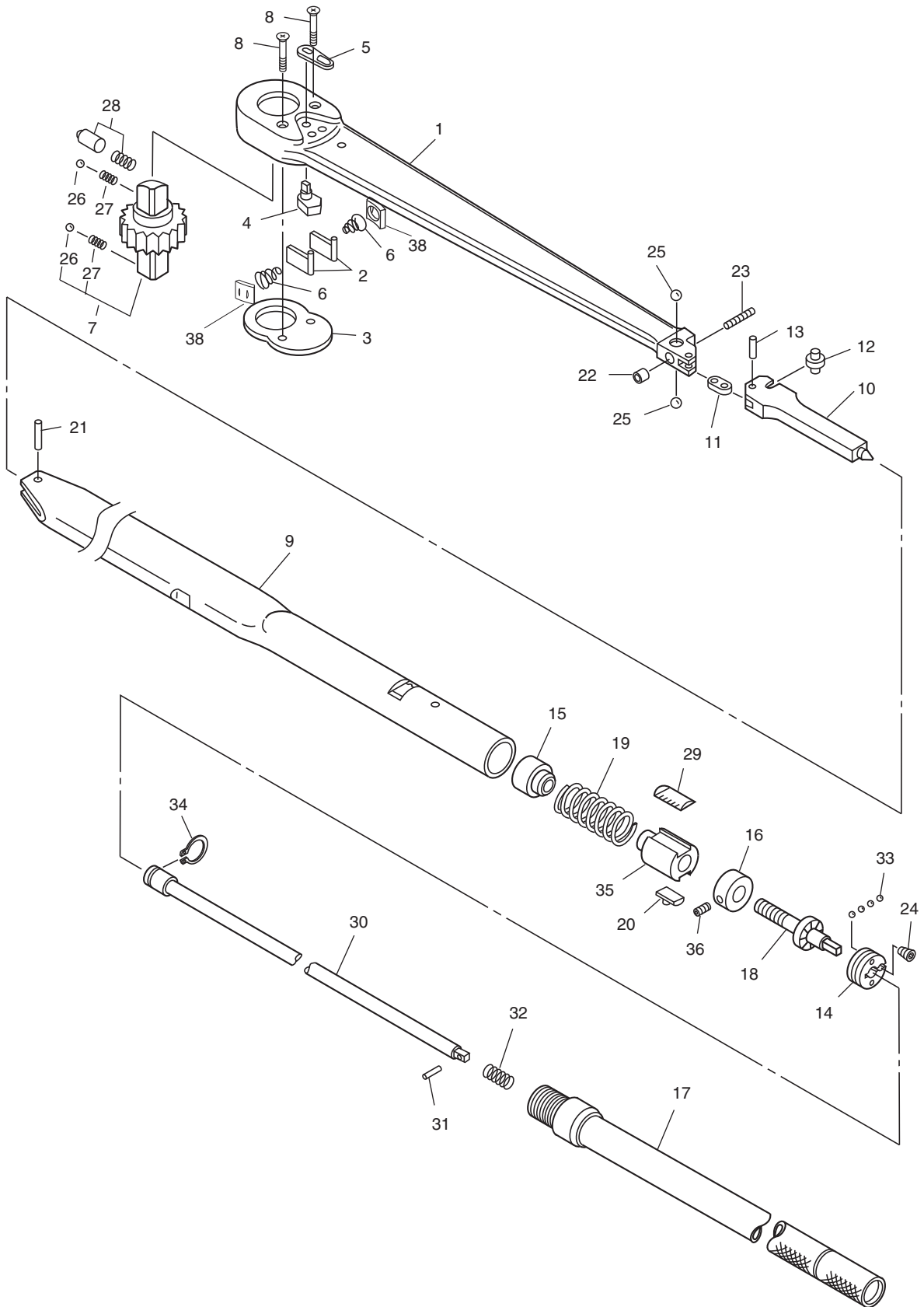


MODEL DQLE2

			5500DQLE2	7500DQLE2	10000DQLE2	
24	PLATE, SCALE メトリ	1	01T79006	01T77807	01T79002	
26	RING, -N SUP. GRAD. ホシヨメトリリング	1	02T79043	04T05172	03T05172	

			DQLE400F-6A	DQLE600F-6A	DQLE700F-8A	
23	SPRING, MAIN メ-ンスプリング	1	01T78487	02T200564	03T78487	
24	PLATE, SCALE メトリ	1	04T79006	04T77807	04T79002	

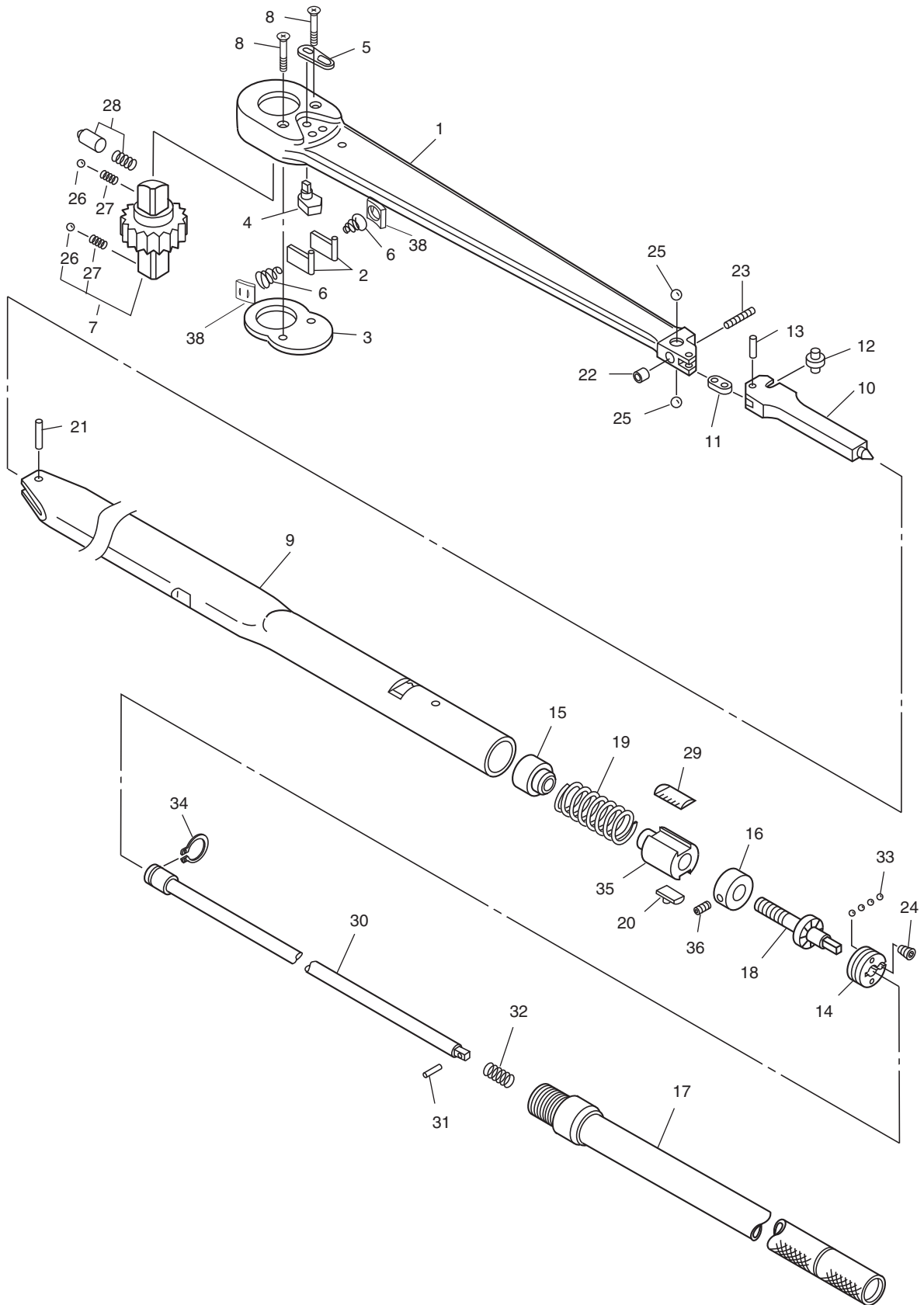
MODEL DQLE



MODEL DQLE

NO.	PART NAME 部 品 名	Q'TY 個数	PART NO. 部品番号			REMARKS 備 考
			DQLE550N	DQLE750N	DQLE1000N	
1		1	-			
2	SAW, HEAD ハットソ	2	08T26243	09T26243	10T26243	
3	COVER, HEAD ハットカバー	1	08T03360	09T03360	10T03360	
4	CAM カム	1	08T03361	09T03361	10T03361	
5	LEVER, RATCHET ラチェットレバ	1	08T04762	09T04762	10T04762	
6	SPRING, RATCHET ラチェットスプリング	2	08T03405	09T03405	10T03405	
7	RATCHET ASSEMBLY ラチェットアセンブリ	1	00T05943D	00T08822A	00T08822B (~ 024209Z)	
	RATCHET ラチェット		-			02T50883 (024210Z ~)
8	SCREW, FLAT HEAD サコネ	2	M5X23 08T10312	M5X26 09T10312	10T10312	
9		1	-			
10	THRUSTER スラスト	1	04T16029	03T16029	02T16029	
11	TOGGLE トグル	1	01T50331	02T50331	02T05166	
12	ROLLER ローラ	1	05T16186	04T16186	03T16186	
13	PIN, TOGGLE トグルピン	2	09T05168 (~ 057134Z)	01T05076 (~ 057172Z)	02T05168 (~ 057262Z)	
			4X10.8A 16T37432 (057135Z ~)	17T37432 (057173Z ~)	18T37432 (057263Z ~)	
14	RING, THRUST スラストリング	1	04T05169	03T05169	02T05169	
15	SEAT シート	1	04T05170 (~ 028170A)	03T05170 (~ 011392A)	02T05170 (~ 008109A)	
			01T50641 (028171A ~)	02T50641 (011393A ~)	03T50641 (008110A ~)	
16	RING, -N SUP. GRAD. ボジョメモリリング	1	12T05172	11T05172	10T05172	
17	HANDLE, EXTENSION エキステンションハンドル	1	00T16041D	00T16041C	00T16041B	
18	SCREW, ADJUSTING チヨウセイネジ	1	01T16187	01T16188	01T16189	
19	SPRING, MAIN メインスプリング	1	04T05173	03T05173	02T05173	
20	PLATE, STOP ストッププレート	1	02T04995			
21	PIN, HEAD ハットピン	1	11T05168 (~ 015507Y)	06T05168 (~ 000915Y)	05T05168 (~ 018971Y)	
			01T50681 (015508Y ~)	02T50681 (000916Y ~)	03T50681 (018972Y ~)	
22	TUBE, NYLON ネジマワリチューブ	1	5D 03T03420	6D 04T03420		
23	SCREW, SOCKET SET ロツカアソケットネジ	1	01005025607	01006035607		
24	SCREW, THRUST RING スラストリングネジ	1	01T05188			
25	BALL, STEEL コキユ	2	5/32D 0705/321	3/16D 0703/161	0707/321	
26	BALL, STEEL コキユ	2	7D 07000071		-	
27	SPRING, BALL タマヨハネ	2	7D 04T06494		-	
28	PL PIN SET PLピンセット	2	-			*00T40634A (~ 024209Z)
29	PLATE, SCALE メトリ	1	03T09898	03T09899	03T09900	
30	ROD ロッド	1	01T16192	02T16192	03T16192	
31	PIN, SPRING スプリングピン	1	2X14 05002014403			
32	SPRING, ROD ロッドスプリング	1	09T05093			
33	BALL, STEEL コキユ	5	3/16D 0703/161			
34	RING, S TYPE SNAP マルSタイプナット	1	0901411			
35	PIECE, SCALE メトリハン	1	01T09910	01T09911	01T09912	

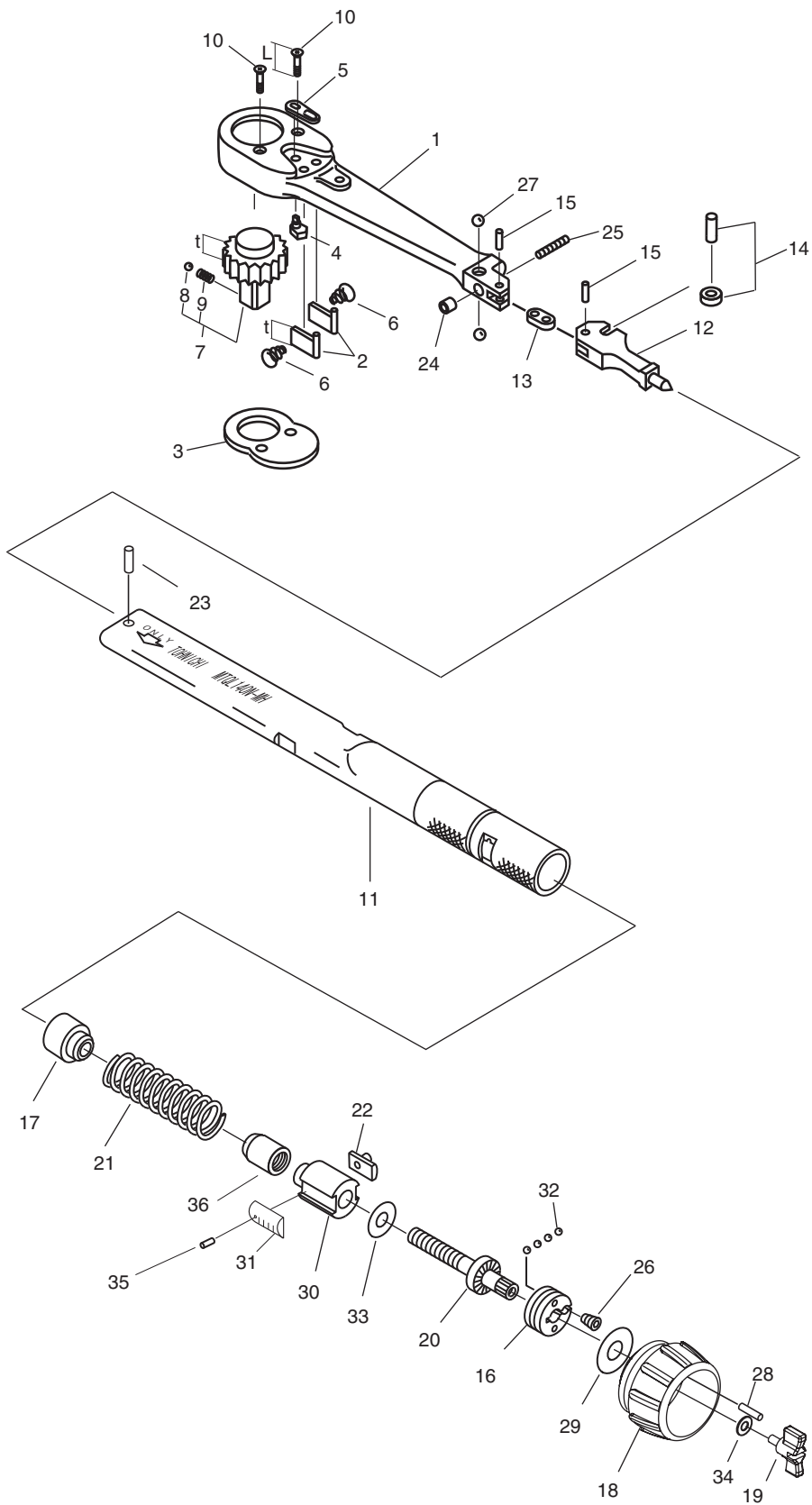
MODEL DQLE



MODEL DQLE

NO.	PART NAME 部 品 名	Q'TY 個数	PART NO. 部品番号			REMARKS 備 考
			DQLE550N	DQLE750N	DQLE1000N	
36	SCREW, SOCKET SET ロツカアソツキトメネジ	2	010040066074		M4X10 010040106074	
38	SEAT, SPRING ハネウケ	2	01T50884	01T50885	01T50886	
			5500DQLE	7500DQLE	10000DQLE	
16	RING, -N SUP. GRAD. ホシヨメモリリング	1	04T05172	03T05172	02T05172	
29	PLATE, SCALE メロ	1	01T09898	01T09899	01T09900	

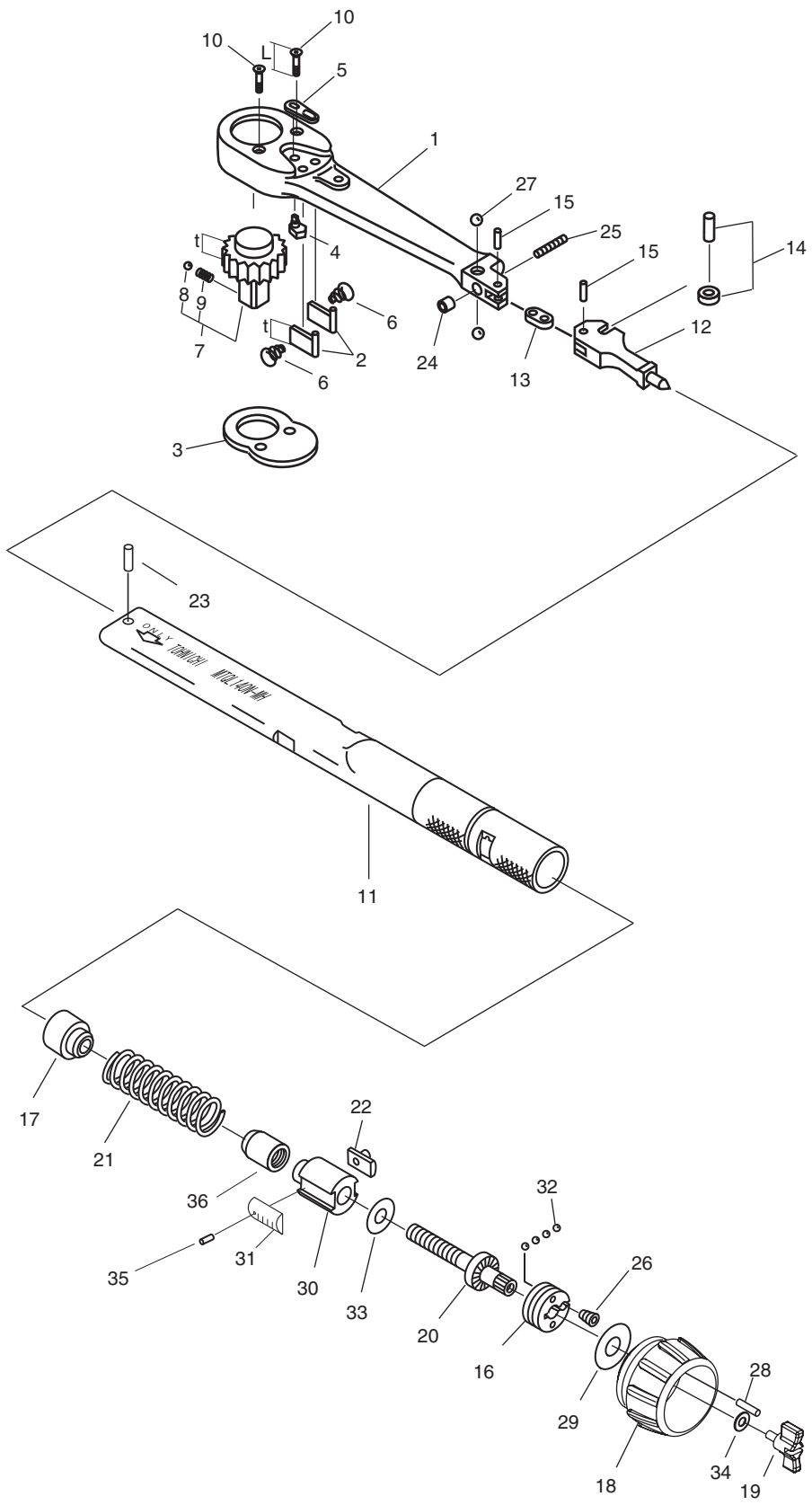
MODEL MTQL



MODEL MTQL

NO.	PART NAME 部 品 名	Q'TY 個数	PART NO. 部品番号			REMARKS 備 考
			MTQL40N	MTQL70N	MTQL140N	
1		1	-			
2	SAW, HEAD ハットソ	2	03T48017	03T26243	05T50449	
3	COVER, HEAD ハットカバー	1	01T50859	03T03360	05T50448	
4	CAM カム	1	02T03361	01T77411	04T03361	
5	LEVER, RATCHET ラチェットレバ	1	02T04762	01T77410	04T04762	
6	SPRING, RATCHET ラチェットスプリング	2	06T03405	05T03405	01T03405	
7	RATCHET ASSEMBLY ラチェットブクミ	1	01T04618	-	00T16061W	
	RATCHET ラチェット		-	03T28591	-	
8	BALL, STEEL コ・キユ	1	5D 07000051		6D 07000061	
9	SPRING, BALL タマヨハネ	1	02T06494		03T06494	
10	SCREW, FLAT HEAD サコネジ	2	M2.6X16 15T10312	03T50410	3X18.5 05T50410	
11		1	-			
12	THRUSTER スラスト	1	05T12843		08T06731	
13	TOGGLE トグル	1	05T50099		08T50099	
14	ROLLER ローラ	1	*00T35308C		*00T35308E	
15	PIN, TOGGLE トグルピン	2	03T37432		04T37432	
16	RING, THRUST スラストリング	1	01T10339		04T23784	
17	SEAT シート	1	05T05035		04T50122	
18	GRADUATION, SUP. フクメリ	1	01T50463 (OLD)	02T48934	01T50464 (OLD)	
			02T78755 (NEW)		02T48991 (NEW)	
19	LOCKER ロック	1	03T50121			
20	SCREW, ADJUSTING チヨウセイネジ	1	01T05030	01T12405		
21	SPRING, MAIN メインスプリング	1	01T73074	03T36085	02T36085	
22	PLATE, STOP ストッププレート	1	05T04995		04T04995	
23	PIN, HEAD ハットピン	1	05T05077		04T05077	
24	TUBE, NYLON 樹脂マワリメ	1	4D 02T03420			
25	SCREW, SOCKET SET ロックアナットネジ	1	010040156074	01004015607		
26	SCREW, THRUST RING スラストリングネジ	1	02T05188			
27	BALL, STEEL コ・キユ	2	3/32D 0703/321	3D 07000031		
28	PIN, SPRING スプリングピン	1	2X6 050020064	3X8 050030084		
29	SEAT, SUP. GRADUATION フクメシート	1	05T09483		04T09483	
30	PIECE, SCALE メトリヤン	1	01T09905	01T36084	01T41280	
31	PLATE, SCALE メトリ	1	01T101218	01T42744	02T42744	
32	BALL, STEEL コ・キユ	4	3D 07000031			
33	WASHER, NYLON ナイロンワシ	1	03T50320	04T50320		
34	WASHER ロックワシ	1	05T50452	02T50539		
35	SEAT, SPRING ハネウケ	1	-		01T45879	

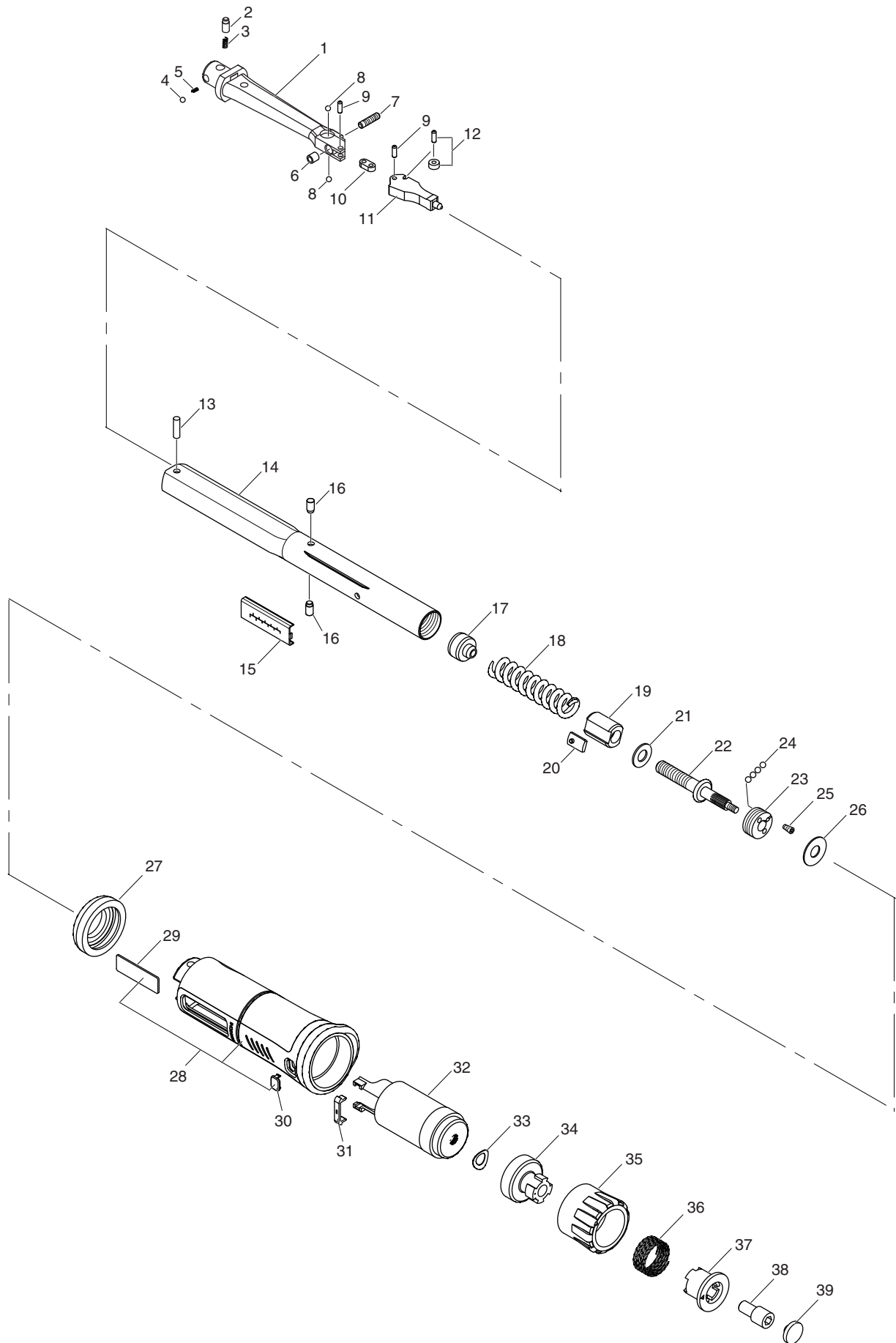
MODEL MTQL



MODEL MTQL

			400MTQL	700MTQL	1400MTQL	
18	GRADUATION, SUP. 77x77	1	01T78755	01T48934	01T48991	
31	PLATE, SCALE 77x77	1	02T101218	01T36086	02T36086	

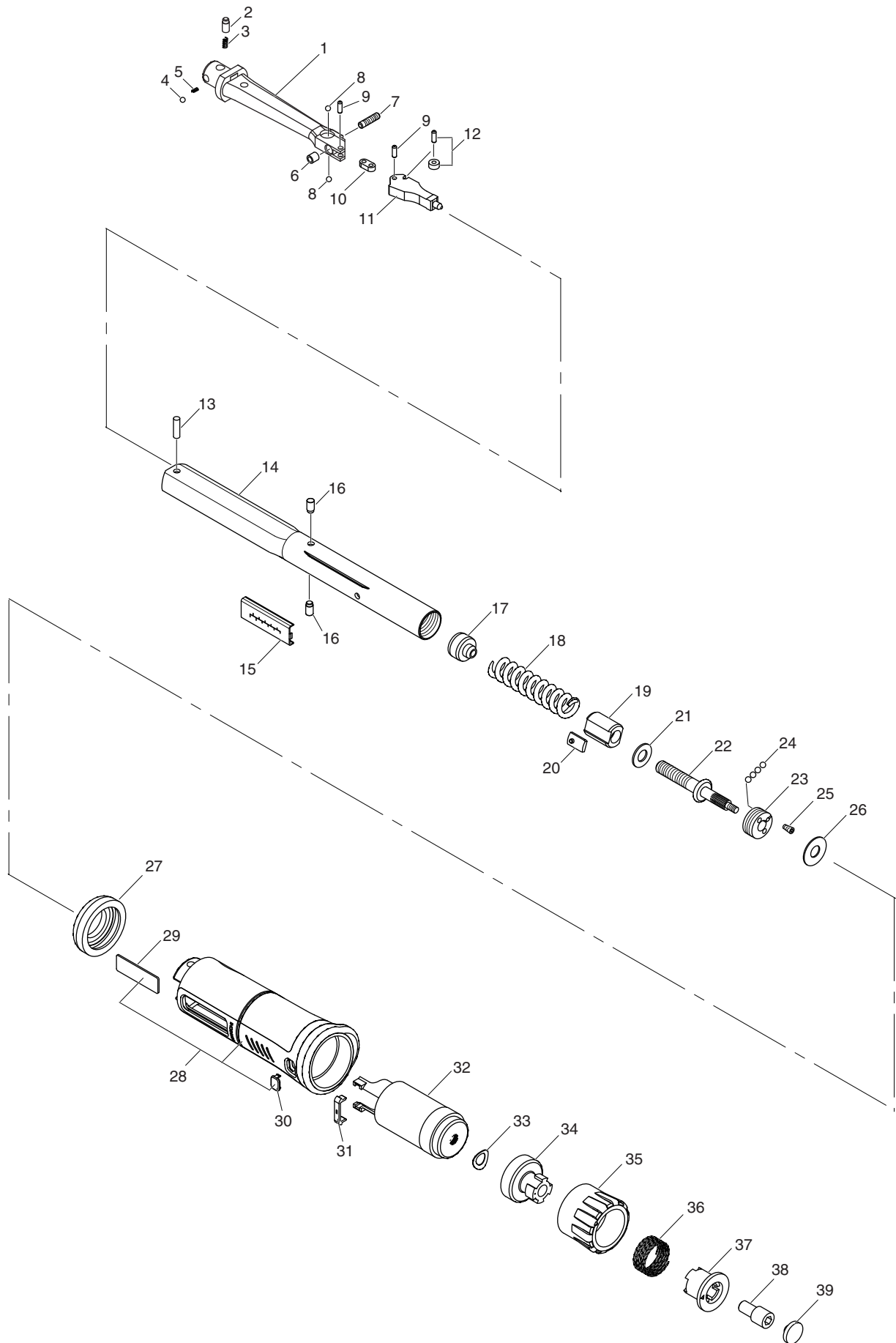
MODEL CL5



MODEL CL5

NO.	PART NAME 部 品 名	Q'TY 個数	PART NO. 部品番号					REMARKS 備 考
			CL2NX8D	CL5NX8D	CL10NX8D	CL15NX8D	CL25N5X10D	
1		-	-					
2	HEAD, LOCKER ロツカハツト	1		05T50678			01T50678	
3	SPRING, LOCKER HEAD ロツカハツトハネ	1		05T50679			01T50679	
4	BALL, STEEL コ・キユ	1		-			3D 07000031	
5	SPRING, BALL タマヨハネ	1		-			01T06494	
6	TUBE, NYLON ネジマワリメ	1		2.6D 05T03420			3D 01T03420	
7	SCREW, SOCKET SET ロツカクアツキトメネジ	1		012.6012607			01003012607	
8	BALL, STEEL コ・キユ	2		2D 07000021			3/32D 0703/321	
9	PIN, TOGGLE トクルピン	2		13T37432			02T37432	
10	TOGGLE トグル	1		07T50099			06T50099	
11	THRUSTER スラスト	1		08T12843			06T12843	
12	ROLLER ロ-ラ	1		*00T35308A			*00T35308B	
13	PIN, HEAD ハツトピン	1		09T05077			06T05077	
14		-	-					
15	PLATE, SCALE メトリ	1	03T78508	04T78508	05T78508	06T78508	07T78508	
16	PIN, GRIP グリップピン	2	01T79453					
17	SEAT シート	1	06T50122				06T05035	
18	SPRING, MAIN メインスプリング	1	01T78598	02T78598	03T78598	04T78598	05T78598	
19	PIECE, SCALE メトリハン	1	01T50735				01T78591	
20	PLATE, STOP ストッププレート	1	06T04995					
21	WASHER, NYLON ナイロンワシ	1	01T50320					
22	SCREW, ADJUSTING チヨウセイネジ	1	01T78590					
23	RING, THRUST スラストリング	1	05T10339					
24	BALL, STEEL コ・キユ	4	3/32D 0703/321					
25	SCREW, THRUST RING スラストリングネジ	1	04T05188					
26	SEAT, SUP. GRADUATION フクメシ-ト	1	06T09483					
27	CAP, FRONT フロントキャップ	1	01T79447					
28	GLIP ASSEMBLY グリップアッセンブリ	1	00T200048A					
29	PANEL, CLEAR クリアパネル	1	01T79445					
30	MINOR, GRAD. WINDOW フクメマト	1	01T79243					
31	POINTER ポインタ	1	01T78506					
32	POINTER ARM ASSEMBLY ポインタア-ムアッセンブリ	1	00T200049A					
33	WASHER ワシ	1	MB-6203					
34	RING, GRADUATION SUP. フクメリリング	1	01T78224	02T78224	03T78224		04T78224	
35	ADJUSTER アジャスタ	1	01T79448					
36	SPRING, GRIP END グリップエンドスプリング	1	01T78752					
37	CAP, GRIP END グリップエンドキャップ	1	01T78336					
38	SCREW, GRIP END グリップエンドスクリュー	1	01T78507					
39	COVER, BACK バックカバー	1	01T79446					

MODEL CL5



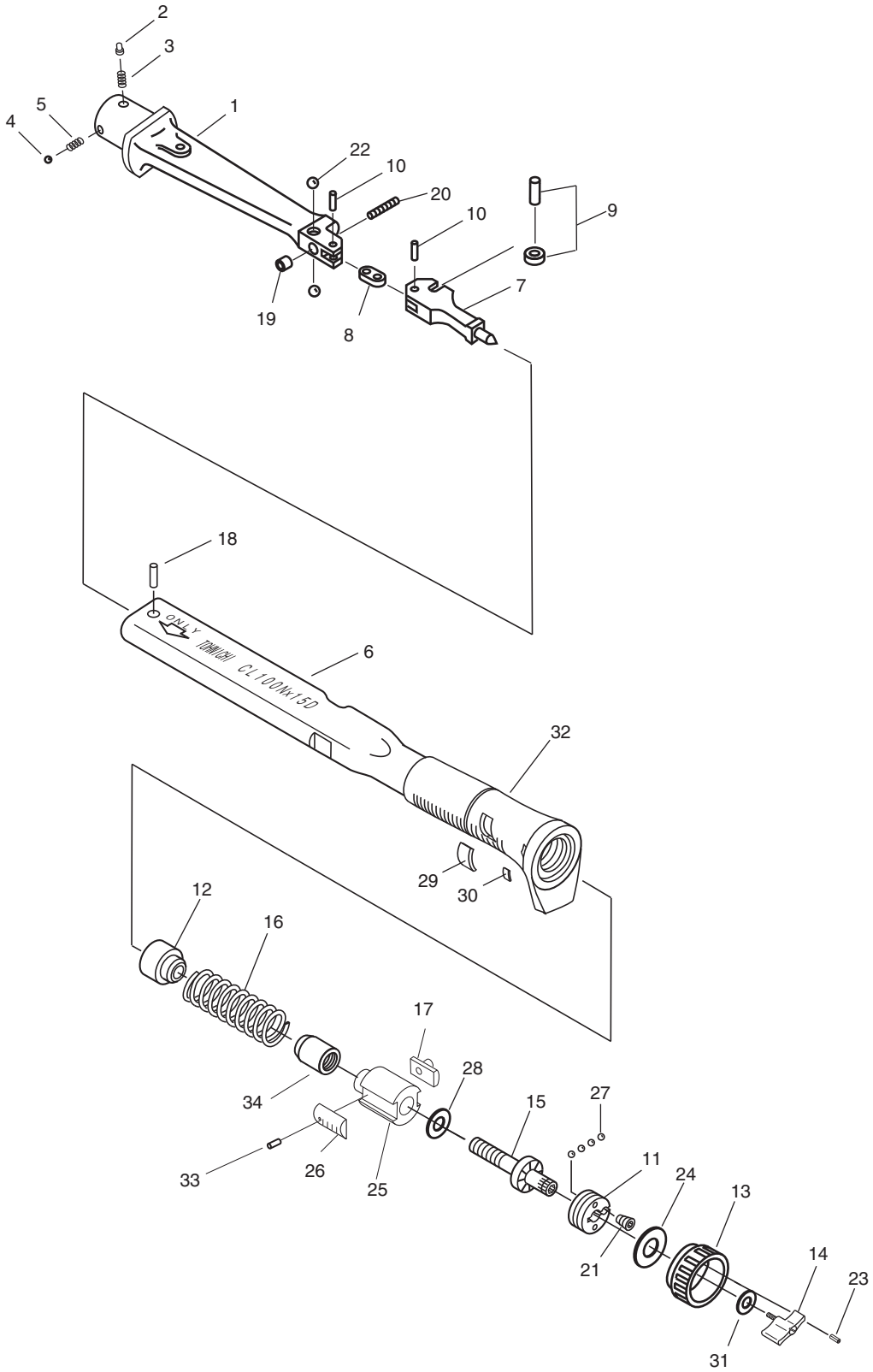
MODEL CL5

		20CL	50CL	100CL	150CL	—	
40	PLATE, SCALE メモリ	1	03T79454	04T79454	05T79454	06T79454	—
41	RING, GRADUATION SUP. フクメモリリンク*	1	04T78224	02T79455	03T79455		—

		—	—	—	—	CL200IX10D	
42	PLATE, SCALE メモリ	1	—			07T200660	
43	RING, GRADUATION SUP. フクメモリリンク*	1	—			04T79455	
44	SPRING, MAIN メ-ンスプ リンク*	1	—			05T200662	

		—	—	—	—	225CL5	
40	PLATE, SCALE メモリ	1	—			07T79454	
41	RING, GRADUATION SUP. フクメモリリンク*	1	—			04T79455	

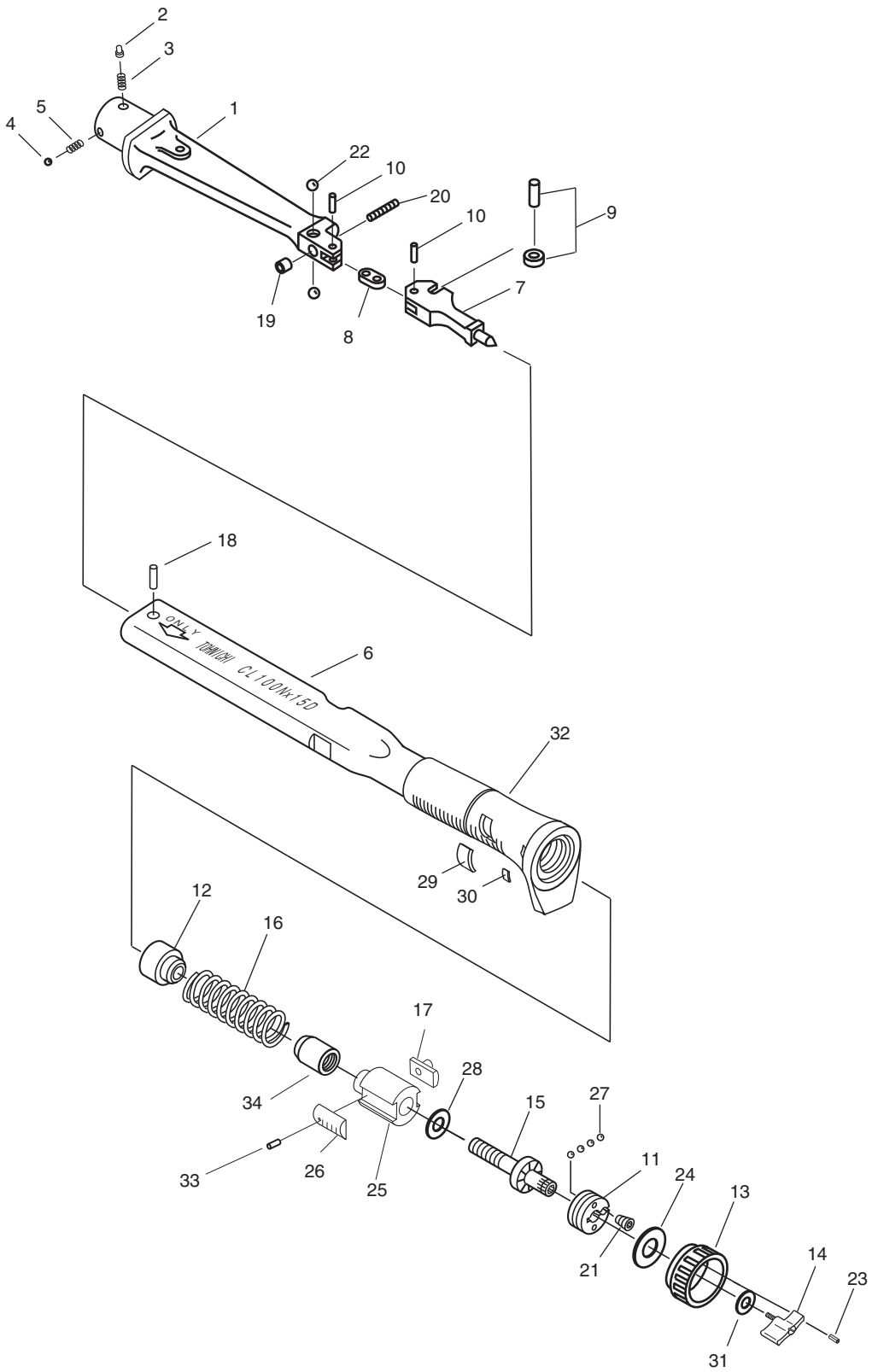
MODEL CL3



MODEL CL3

NO.	PART NAME 部 品 名	Q'TY 個数	PART NO. 部 品 番 号					REMARKS 備 考
			CL50NX12D	CL50NX15D	CL100NX15D	CL140NX15D	CL200NX19D	
1		1	-					
2	HEAD, LOCKER ロツカヘッド	1	01T07409 (~ 046331V) 01T50678 (046332V ~)	02T07409			03T07409	
3	SPRING, LOCKER HEAD ロツカヘッドハネ	1	01T07410 (~ 046331V) 01T50679 (046332V ~)	01T07410		03T07410		
4	BALL, STEEL コキユ	1	3D 07000031					
5	SPRING, BALL タマヨハネ	1	01T06494					
6		1	-					
7	THRUSTER スラスト	1	05T12843	08T06731		03T12843	02T37240	
8	TOGGLE トグル	1	05T50099	08T50099		03T50099		
9	ROLLER ローラ	1	*00T35308C	*00T35308E		*00T35308F		
10	PIN, TOGGLE トグルピン	2	03T37432	04T37432		05T37432		
11	RING, THRUST スラストリング	1	01T10339	03T10339		03T05034		
12	SEAT シト	1	05T05035	04T50122		03T05035		
13	GRADUATION, SUP. フクメヨリ	1	00T50102B	00T50104B		00T50106B		
14	LOCKER ロツカ	1	03T50121					
15	SCREW, ADJUSTING チヨウセイネジ	1	01T05030	01T50849		01T50584 (~ 125833V) 01T50659 (125834V ~)	01T37556	
16	SPRING, MAIN メインスプリング	1	*02T07713	03T07713	06T07713	04T07713 (~ 125833V) 04T39947 (125834V ~)	05T39947	
17	PLATE, STOP ストッププレート	1	05T04995	04T04995		03T04995		
18	PIN, HEAD ヘッドピン	1	05T05077	04T05077		03T05077		
19	TUBE, NYLON ネジマワリメ	1	4D 02T03420			5D 03T03420 (~ 122039Z)		
	STOPPER ネジマワリメ		-			03T50869 (122040Z ~)		
20	SCREW, SOCKET SET ロツカアナツキメネジ	1	01004015607			M5X20 01005020607		
21	SCREW, THRUST RING スラストリングネジ	1	02T05188			01T05188		
22	BALL, STEEL コキユ	2	3/32D 0703/321	1/8D 07001/81	3D 07000031	1/8D 07001/81		
23	PIN, SPRING スプリングピン	1	3X8 050030084					
24	SEAT, SUP. GRADUATION フクメシト	1	05T09483	04T09483		03T09483		
25	PIECE, SCALE メトリハン	1	01T09905	01T09906	01T12404	01T09907 (038180U ~ 125833V) 01T50548 (125834V ~)	01T37555	
26	PLATE, SCALE メトリ	1	01T50366	01T50367	01T50368	01T50369 (~ 125833V) 01T50663 (125834V ~)	01T50370	
27	BALL, STEEL コキユ	4	3/32D 0703/321	3D 07000031		1/8D 07001/81		
28	WASHER, NYLON ナイロンワシ	1	03T50320	04T50320		05T50320		
29	COVER, SCALE メトリカバー	1	02T50857 (006964S ~)	03T50538 (010194S ~)		04T50538 (004793S ~)	04T50538 (007378S ~)	
30	COVER, SUP GRADUATION フクメカバー	1	02T50858	03T50267		04T50267		
31	WASHER ロツカワシ	1	02T50539			03T50539		

MODEL CL3



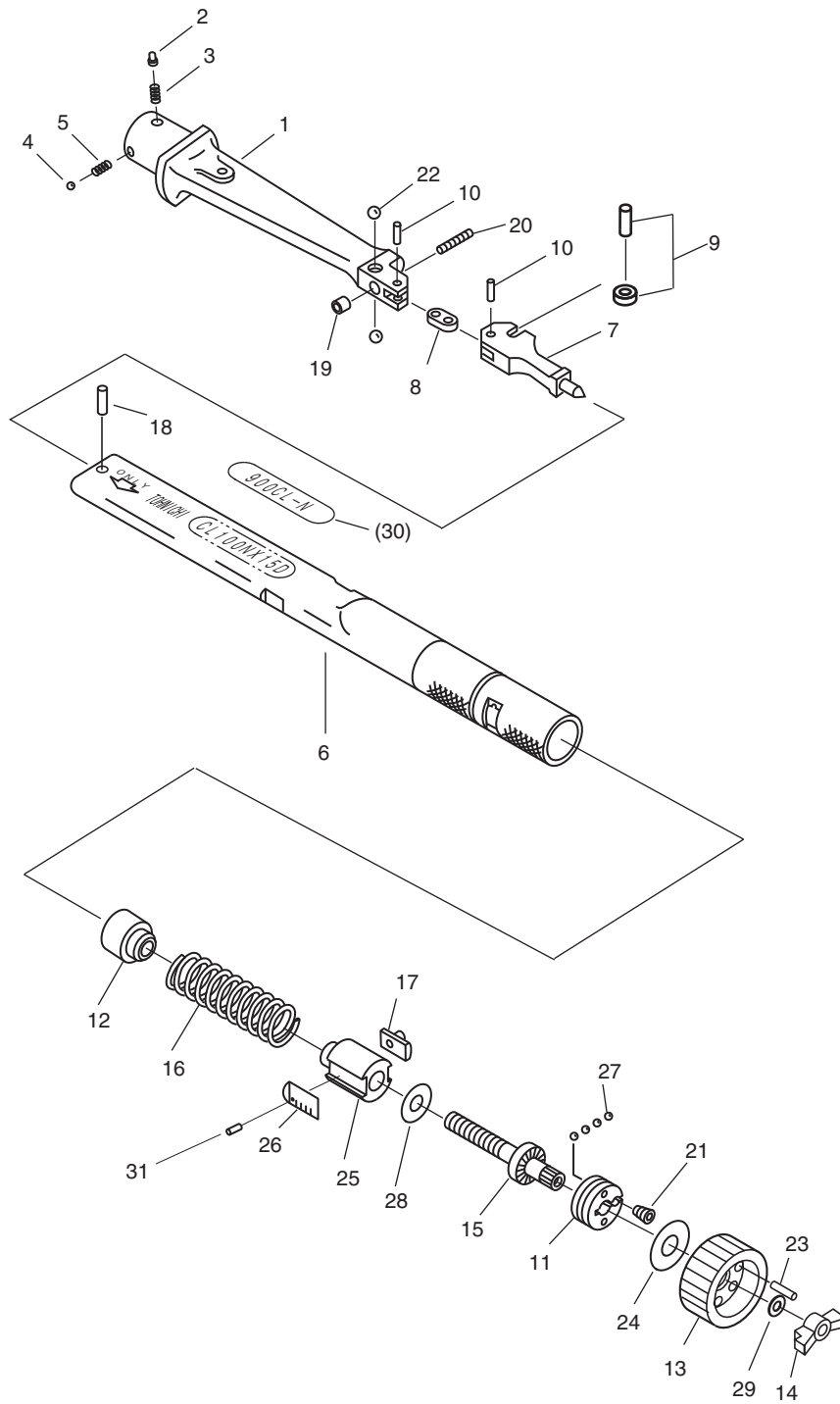
MODEL CL3

NO.	PART NAME 部 品 名	Q'TY 個数	PART NO. 部品番号				REMARKS 備 考		
			CL50NX12D	CL50NX15D	CL100NX15D	CL140NX15D		CL200NX19D	CL280NX22D
32	HANDLE ハンドル	1	02T46004		03T46004		04T46004	05T46004	
33	PIN ミゾツキピン	1	051.20040						
34	STOPPER, SCALE PIECE メトリハンストツハ	1	-		06T50493 (110486Z ~)	08T50493 (038180U ~ 125833V)	-	08T50493 (125834V ~)	

		450CL3	500CL3	900CL3	1400CL3	1800CL3	2800CL3	
13	GRADUATION, SUP. フクメリ	00T50102A		00T50104A		00T50106A	00T50106C	
26	PLATE, SCALE メリ	01T50125		01T50126	01T50127	01T50128 (~ 125833V)	01T50129	
						02T50663 (125834V ~)		

		450CL3-A	500CL3-A	900CL3-A	1400CL3-A	1800CL3-A	2800CL3-A	
13	GRADUATION, SUP. フクメリ	00T50102A		00T50104A		-		
16	SPRING, MAIN メ-ンスプリンク	*02T07713	01T15402	03T07713	01T12799	02T19419 (~ 125833V)	05T43701	
						02T70012 (125834V ~)		
26	PLATE, SCALE メリ	02T09893	02T09028	02T09894	03T12403	02T19300 (~ 125833V)	04T38629	
						02T70286 (125834V ~)		

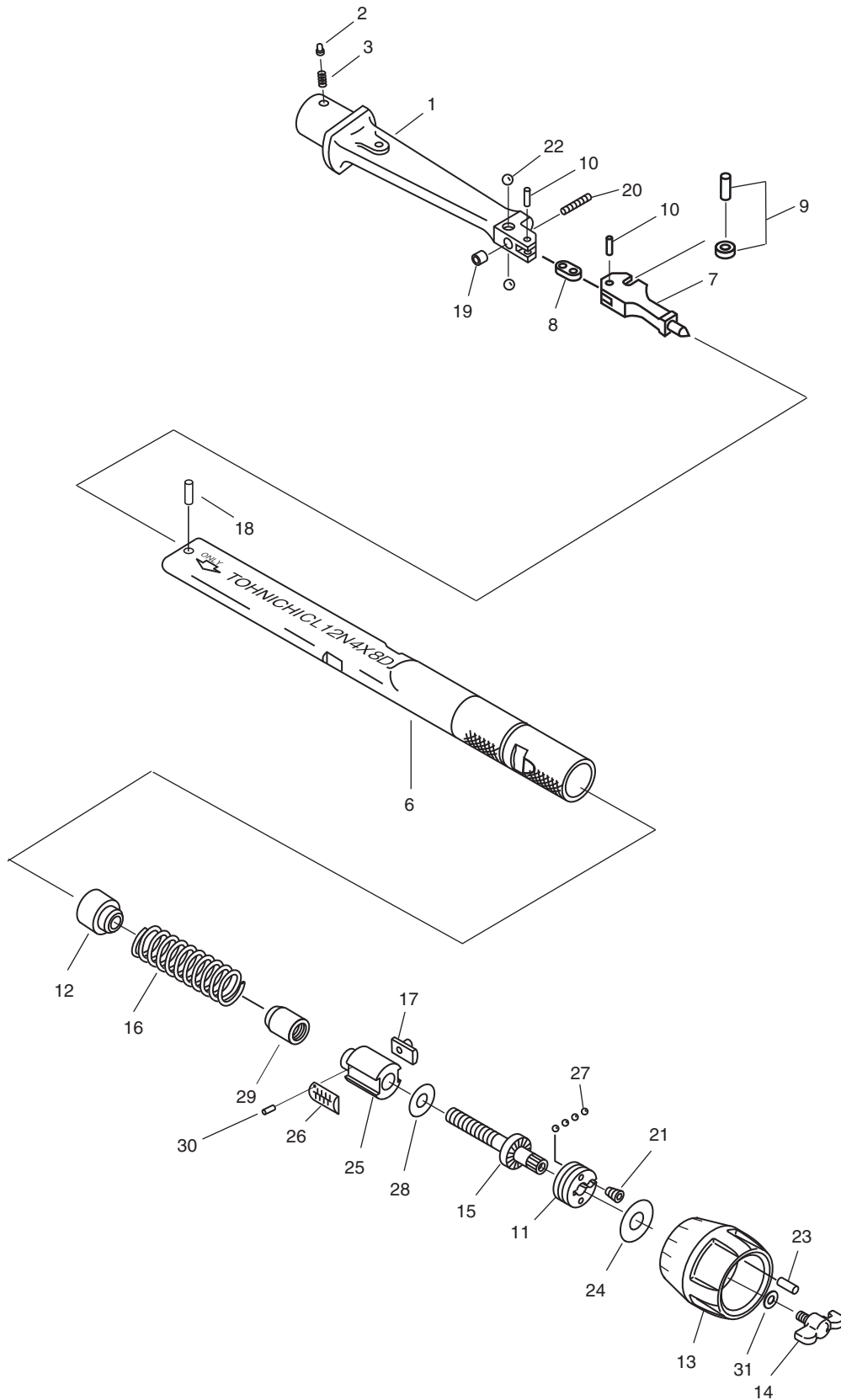
MODEL CL2



MODEL CL2

NO.	PART NAME 部 品 名	Q'TY 個数	PART NO. 部品番号	REMARKS 備 考
			CL420NX22D	
1		1	-	
2	HEAD, LOCKER ロツカハット	1	03T07409	
3	SPRING, LOCKER HEAD ロツカハットハネ	1	03T07410	
4	BALL, STEEL コ・キユ	1	3D 07000031	
5	SPRING, BALL タマヨハネ	1	01T06494	
6		1	-	
7	THRUSTER スラスト	1	01T37240	
8	TOGGLE トグル	1	02T50099	
9	ROLLER ローラ	1	00T35308G	
10	PIN, TOGGLE トグルピン	2	06T37432	
11	RING, THRUST スラストリング	1	02T05034	
12	SEAT シート	1	09T05035	
13	GRADUATION, SUP. フクメリ	1	01T50466	
14	LOCKER ロツカ	1	03T50121	
15	SCREW, ADJUSTING チヨウセイネジ	1	01T37345	
16	SPRING, MAIN メ・ンスプリング	1	08T39947	
17	PLATE, STOP ストッププレート	1	02T04995	
18	PIN, HEAD ハットピン	1	02T05077	
19	TUBE, NYLON ネジマワリメ	1	5D 03T03420	
20	SCREW, SOCKET SET ロツカアナツキネジ	1	M5X20 01005020607	
21	SCREW, THRUST RING スラストリングネジ	1	01T05188	
22	BALL, STEEL コ・キユ	2	4D 07000041	
23	PIN, SPRING スプリングピン	1	2X7 050020074 (OLD)	
			3X8 050030084 (NEW)	
24	SEAT, SUP. GRADUATION フクメシート	1	02T09483	
25	PIECE, SCALE メロハン	1	01T37344	
26	PLATE, SCALE メロ	1	03T38630	
27	BALL, STEEL コ・キユ	4	4D 07000041	
28	WASHER, NYLON ナイロンワシ	1	05T50320	
29	WASHER ロツカワシ	1	03T50539	
30	LABEL メロハン	1	36T22325	
31	PIN ミツツキピン	1	051.20040	
			4200CL2	
13	GRADUATION, SUP. フクメリ	1	02T50466	
26	PLATE, SCALE メロ	1	01T38630	
30	LABEL メロハン	1	43T21914	

MODEL CL4



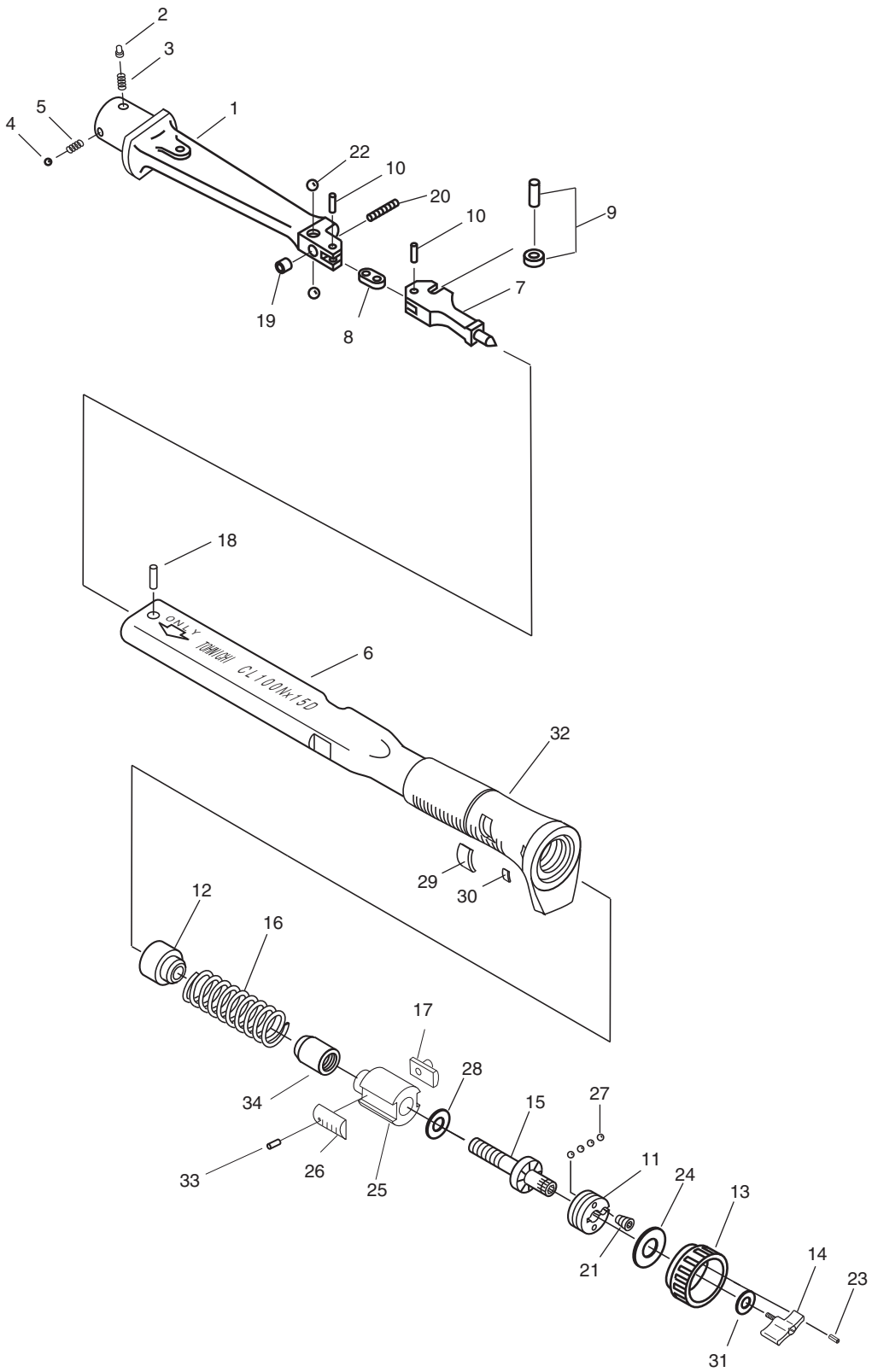
MODEL CL4

NO.	PART NAME 部 品 名	Q'TY 個数	PART NO. 部品番号				REMARKS 備 考
			CL1.5N4X8D	CL3N4X8D	CL6N4X8D	CL12N4X8D	
1		1	-				
2	HEAD, LOCKER ロツカハツト	1	05T50678				
3	SPRING, LOCKER HEAD ロツカハツト ハネ	1	05T50679				
6		1	-				
7	THRUSTER スラスト	1	08T12843				
8	TOGGLE トグル	1	07T50099				
9	ROLLER ローラ	1	*00T35308A				
10	PIN, TOGGLE トグルピン	2	13T37432				
11	RING, THRUST スラストリング	1	05T10339				
12	SEAT シート	1	06T50122				
13	GRADUATION, SUP. フクメツ	1	09T50732	07T50732	05T50732	03T50732	
14	LOCKER ロツカ	1	05T50121				
15	SCREW, ADJUSTING チヨウセイネジ	1	01T50733				
16	SPRING, MAIN メ-ンスプ リンク	1	13T39947	12T39947	09T39947	10T39947	
17	PLATE, STOP ストップ プレート	1	06T04995				
18	PIN, HEAD ハツトピン	1	09T05077				
19	TUBE, NYLON ネジ マワリメ	1	2.6D 05T03420				
20	SCREW, SOCKET SET ロツカアナツキトメネジ	1	012.6012607				
21	SCREW, THRUST RING スラストリング ねじ	1	04T05188				
22	BALL, STEEL コ-キユ	2	2D 07000021				
23	PIN, SPRING スプリング ピン	1	2X5 050020054				
24	SEAT, SUP. GRADUATION フクメシ-ト	1	06T09483				
25	PIECE, SCALE メトリハン	1	01T50735				
26	PLATE, SCALE メトリ	1	10T50734	08T50734	06T50734	04T50734	
27	BALL, STEEL コ-キユ	4	3/32D 0703/321				
28	WASHER, NYLON ナイロンワシ	1	01T50320				
29	STOPPER, SCALE PIECE メトリハンストップ	1	02T50493				
30	PIN ミツ ツキピン	1	051.20040				
31	WASHER ロツカ-ワシ	1	01T50539		-		

		15CL4	30CL4	60CL4	120CL4	
13	GRADUATION, SUP. フクメツ	1	03T50732	08T50732	06T50732	04T50732
26	PLATE, SCALE メトリ	1	11T50734	09T50734	07T50734	05T50734

		15CL4-A	30CL4-A	60CL4-A	120CL4-A	
13	GRADUATION, SUP. フクメツ	1	03T50732	08T50732	06T50732	04T50732
16	SPRING, MAIN メ-ンスプ リンク	1	04T72096	03T72096	02T72096	01T72096
26	PLATE, SCALE メトリ	1	11T50734	09T50734	03T72047	04T72047

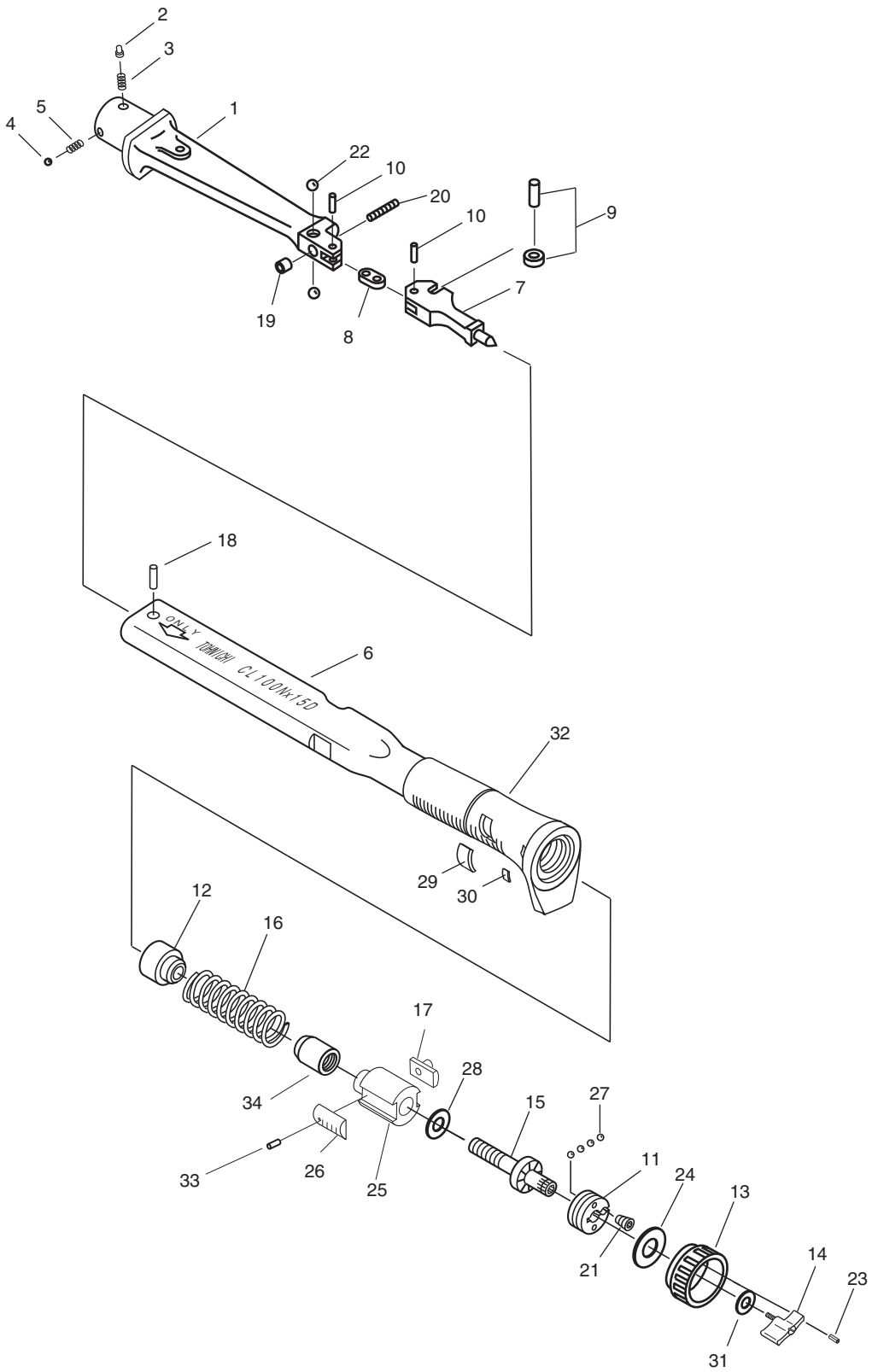
MODEL CL3



MODEL CL3

NO.	PART NAME 部 品 名	Q'TY 個数	PART NO. 部 品 番 号	REMARKS 備 考
			CL25NX10D	
1		1	-	
2	HEAD, LOCKER ロツカヘッド	1	01T07409 (~ 046331V) 01T50678 (046332V ~)	
3	SPRING, LOCKER HEAD ロツカヘッドハネ	1	01T07410 (~ 046331V) 01T50679 (046332V ~)	
4	BALL, STEEL コ-キユ	1	3D 07000031	
5	SPRING, BALL タマヨハネ	1	01T06494	
6		1	-	
7	THRUSTER スラスト	1	06T12843	
8	TOGGLE トグル	1	06T50099	
9	ROLLER ロ-ラ	1	*00T35308B	
10	PIN, TOGGLE トグルピン	2	02T37432	
11	RING, THRUST スラストリング	1	05T10339	
12	SEAT シ-ト	1	06T05035	
13	GRADUATION, SUP. フカメロ	1	02T50100	
14	LOCKER ロツカ	1	04T50121	
15	SCREW, ADJUSTING チヨウセイネジ	1	05T05031	
16	SPRING, MAIN メ-ンスプリング	1	01T07713 (~ 065316W) 01T39947 (065317W ~)	
17	PLATE, STOP ストッププレート	1	06T04995	
18	PIN, HEAD ヘッドピン	1	06T05077	
19	TUBE, NYLON ネジマワリメ	1	3D 01T03420	
20	SCREW, SOCKET SET ロツカアナツキメネジ	1	01003012607	
21	SCREW, THRUST RING スラストリングネジ	1	04T05188	
22	BALL, STEEL コ-キユ	2	3/32D 0703/321	
23	PIN, SPRING スプリングピン	1	2X6 050020064	
24	SEAT, SUP. GRADUATION フカメシ-ト	1	06T09483	
25	PIECE, SCALE メロリハン	1	01T09904	
26	PLATE, SCALE メロリ	1	01T50365	
27	BALL, STEEL コ-キユ	4	3/32D 0703/321	
28	WASHER, NYLON ナイロンワシ	1	02T50320	
29	COVER, SCALE メロリカバー	1	01T50857	
30	COVER, SUP GRADUATION フカメカバー	1	01T50858	
31	WASHER ロツカワシ	1	01T50539	
32	HANDLE ハンドル	1	01T46004	
33	PIN, MEMORY メロリピン	1	01T50575	
			225CL3	
13	GRADUATION, SUP. フカメロ	1	01T50100	

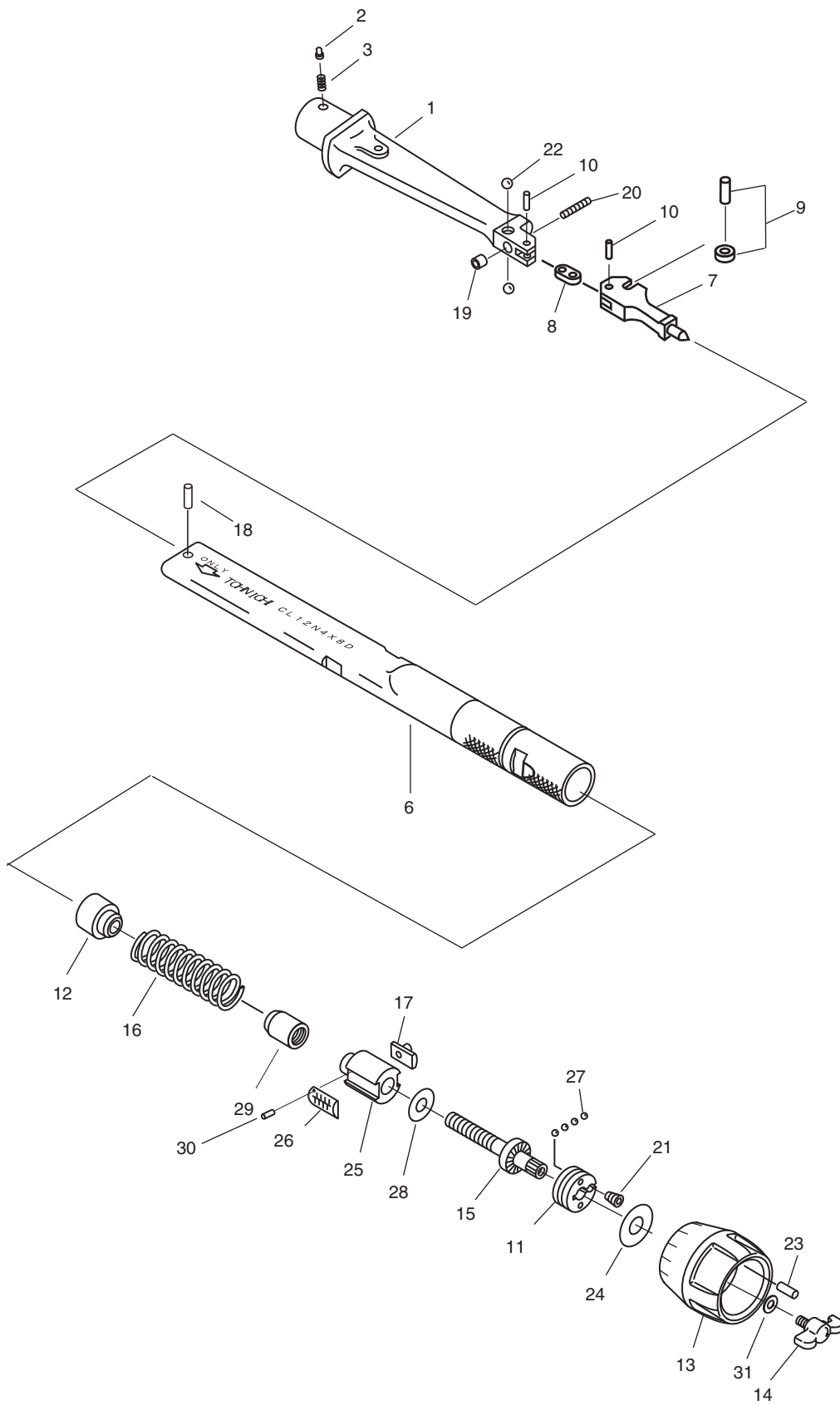
MODEL CL3



MODEL CL3

		225CL3		
26	PLATE, SCALE スケール	1	01T50124	
		225CL3-A		
13	GRADUATION, SUP. スケール	1	01T50100	
26	PLATE, SCALE スケール	1	02T09892	

MODEL CL-MH(2 ~ 15N)



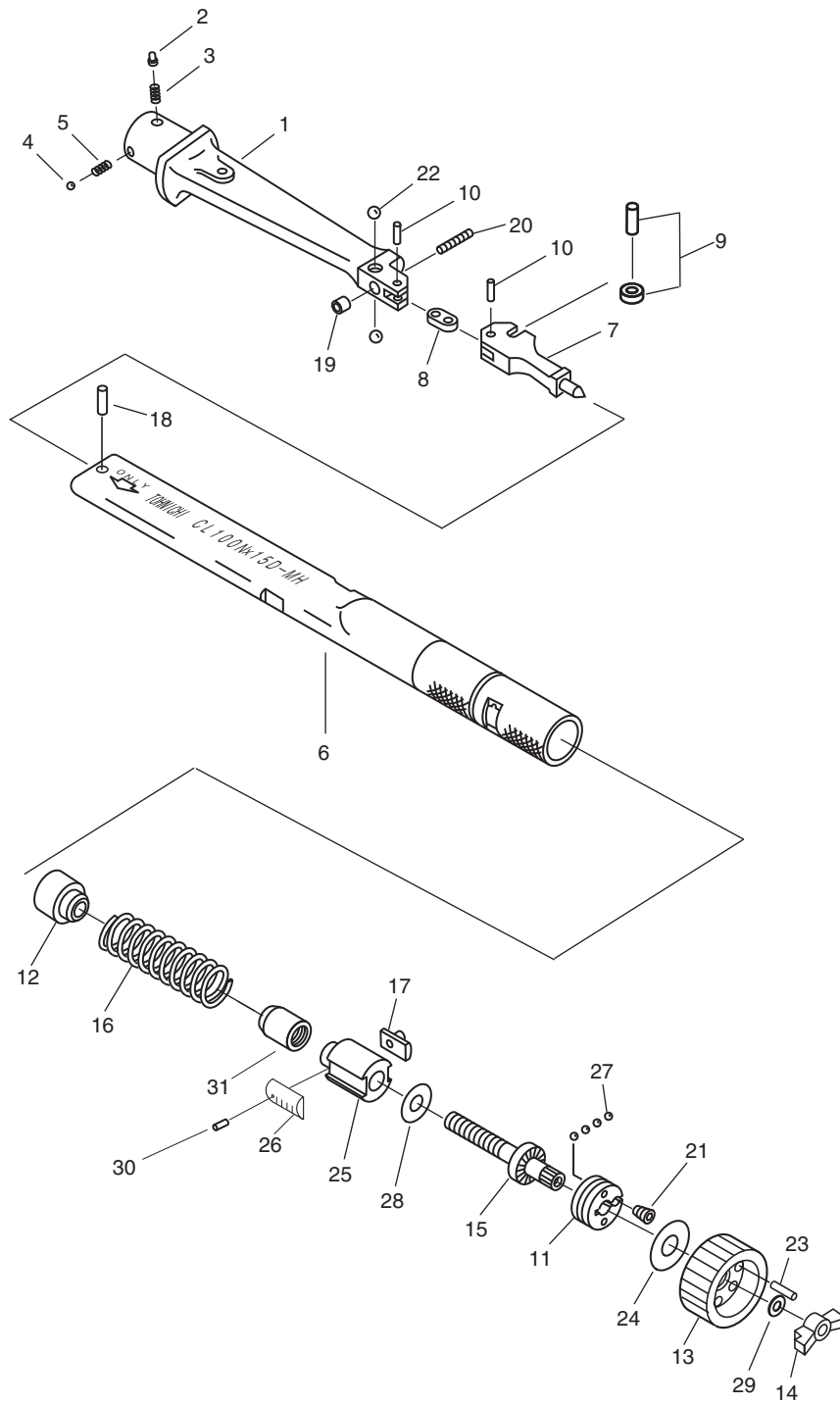
MODEL CL-MH(2 ~ 15N)

NO.	PART NAME 部 品 名	Q'TY 個数	PART NO. 部品番号				REMARKS 備 考
			CL2NX8D-MH	CL5X8D-MH	CL10NX8D-MH	CL15NX8D-MH	
1		1	-				
2	HEAD, LOCKER ロツカハット	1	05T50678				
3	SPRING, LOCKER HEAD ロツカハットハネ	1	05T50679				
6		1	-				
7	THRUSTER スラスト	1	08T12843				
8	TOGGLE トグル	1	07T50099				
9	ROLLER ローラ	1	*00T35308A				
10	PIN, TOGGLE トグルピン	2	13T37432				
11	RING, THRUST スラストリング	1	05T10339				
12	SEAT シート	1	06T50122				
13	GRADUATION, SUP. フクメツ	1	07T50732	05T50732	03T50732		
14	LOCKER ロツカ	1	05T50121				
15	SCREW, ADJUSTING チヨウセイネジ	1	01T50733				
16	SPRING, MAIN メ-ンスプリング	1	01T79379	02T79379	03T79379	04T79379	
17	PLATE, STOP ストッププレート	1	06T04995				
18	PIN, HEAD ハットピン	1	09T05077				
19	TUBE, NYLON ネジマワリメ	1	2.6D 05T03420				
20	SCREW, SOCKET SET ロツカアナツキメネジ	1	012.6012607				
21	SCREW, THRUST RING スラストリングネジ	1	04T05188				
22	BALL, STEEL コ-キユ	2	2D 07000021				
23	PIN, SPRING スプリングピン	1	2X5 050020054				
24	SEAT, SUP. GRADUATION フクメツシート	1	06T09483				
25	PIECE, SCALE メトリハン	1	01T50735				
26	PLATE, SCALE メトリ	1	04T79302	06T79302	08T79302	10T79302	
27	BALL, STEEL コ-キユ	4	3/32D 0703/321				
28	WASHER, NYLON ナイロンワシ	1	01T50320				
29	STOPPER, SCALE PIECE メトリハンストップ	1	02T50493				
30	PIN ミニツキピン	1	051.20040				
31	WASHER ロツカワシ	1	01T50539		-		

		CL15IX8D-MH	CL30IX8D-MH	CL50IX8D-MH	CL100IX8D-MH	
13	GRADUATION, SUP. フクメツ	1	03T50732	08T50732	06T50732	04T50732
16	SPRING, MAIN メ-ンスプリング	1	04T72096	03T72096	02T72096	01T72096
26	PLATE, SCALE メトリ	1	11T50734	09T50734	03T72047	04T72047

		20CL-MH	50CL-MH	100CL-MH	150CL-MH	
13	GRADUATION, SUP. フクメツ	1	08T50732	06T50732	04T50732	
26	PLATE, SCALE メトリ	1	05T79302	07T79302	09T79302	11T79302

MODEL CL-MH

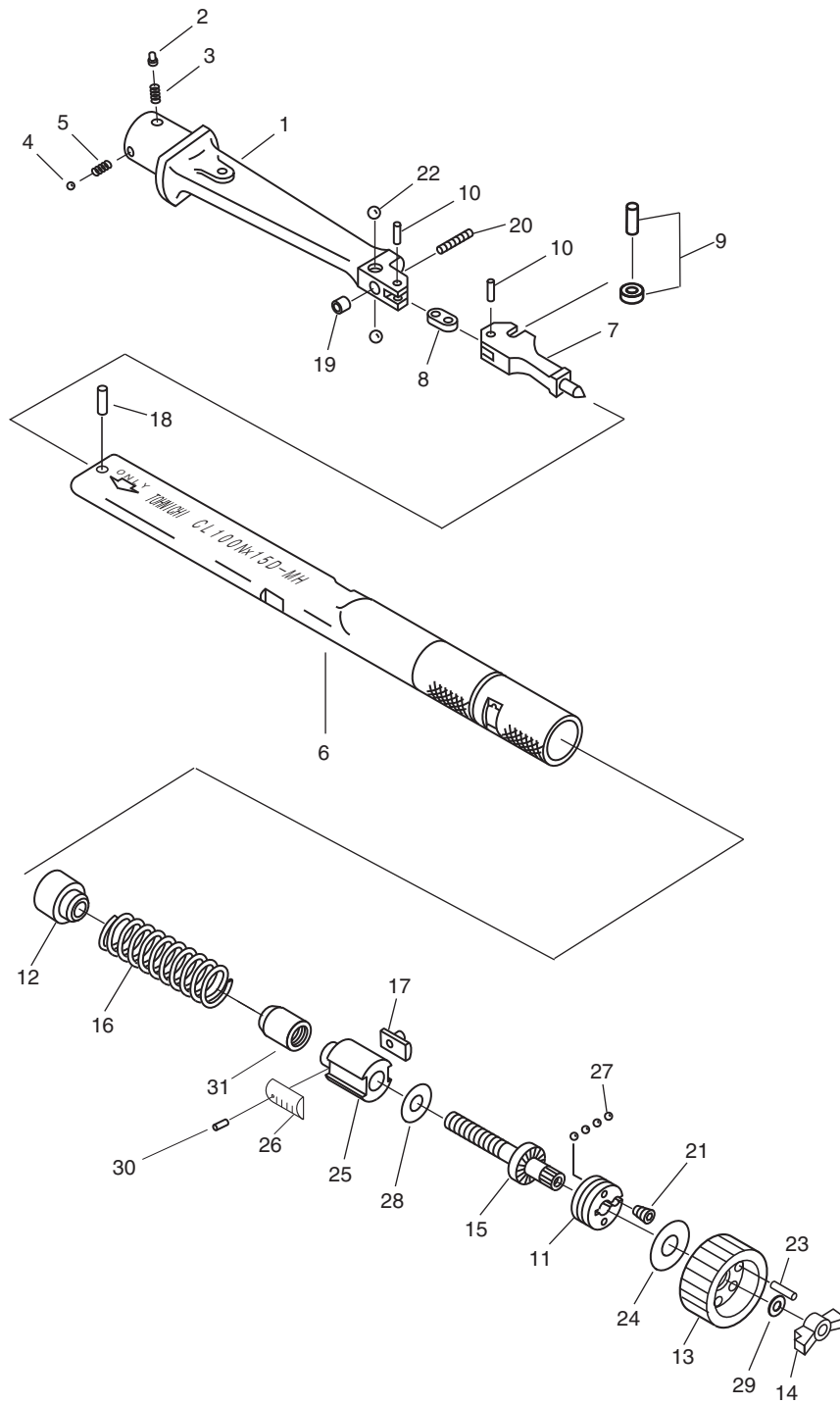


MODEL CL-MH

NO.	PART NAME 部 品 名	Q'TY 個数	PART NO. 部 品 番 号					REMARKS 備 考
			CL25NX10D-MH	CL50NX12D-MH	CL50NX15D-MH	CL100NX15D-MH	CL140NX15D-MH	
1		1	-					
2	HEAD, LOCKER ロツカヘッド	1	01T07409 (~ 046331V)		02T07409			
			01T50678 (046332V ~)					
3	SPRING, LOCKER HEAD ロツカヘッドハネ	1	01T07410 (~ 046331V)		01T07410			
			01T50679 (046332V ~)					
4	BALL, STEEL コキユ	1	3D 07000031					
5	SPRING, BALL タマコハネ	1	01T06494					
6		1	-					
7	THRUSTER スラスト	1	06T12843	05T12843	08T06731			
8	TOGGLE トグル	1	06T50099	05T50099	08T50099			
9	ROLLER ローラ	1	*00T35308B	*00T35308C	*00T35308E			
10	PIN, TOGGLE トグルピン	2	02T37432	03T37432	04T37432			
11	RING, THRUST スラストリング	1	05T10339	01T10339	03T10339			
12	SEAT シート	1	06T05035	05T05035	04T50122			
13	GRADUATION, SUP. フクメリ	1	01T50462	01T50463	01T50464			
14	LOCKER ロツカ	1	04T50121	03T50121				
15	SCREW, ADJUSTING チヨウセイネジ	1	05T05031	01T05030	01T50849			
16	SPRING, MAIN メインスプリング	1	01T07713 (~ 065316W)	*02T07713		03T07713	06T07713	
			01T39947 (065317W ~)					
17	PLATE, STOP ストッププレート	1	06T04995	05T04995	04T04995			
18	PIN, HEAD ヘッドピン	1	06T05077	05T05077	04T05077			
19	TUBE, NYLON ネジマワリメ	1	3D 01T03420	4D 02T03420				
20	SCREW, SOCKET SET ロツカアナツキメネジ	1	01003012607	01004015607				
21	SCREW, THRUST RING スラストリングネジ	1	04T05188	02T05188				
22	BALL, STEEL コキユ	2	3/32D 0703/321		1/8D 07001/81	3D 07000031		
23	PIN, SPRING スプリングピン	1	2X6 050020064	2X7 050020074 (OLD) 3X8 050030084 (NEW)				
24	SEAT, SUP. GRADUATION フクメシート	1	06T09483	05T09483	04T09483			
25	PIECE, SCALE メトリハン	1	01T09904	01T09905	01T09906	01T12404		
26	PLATE, SCALE メトリ	1	01T50365	01T50366	01T50367	01T50368		
27	BALL, STEEL コキユ	4	3/32D 0703/321			3D 07000031		
28	WASHER, NYLON ナイロンワシ	1	02T50320	03T50320	04T50320			
29	WASHER ロツカワシ	1	01T50539	02T50539				
30	PIN ミツツキピン	1	-		051.20040			
	PIN, MEMORY メトリピン		01T50575		-			
31	STOPPER, SCALE PIECE メトリハンストップ	1	-				06T50493 (110486Z ~)	

		225CL-MH	450CL-MH	500CL-MH	900CL-MH	1400CL-MH	
13	GRADUATION, SUP. フクメリ	1	02T50462	02T50463	02T50464		

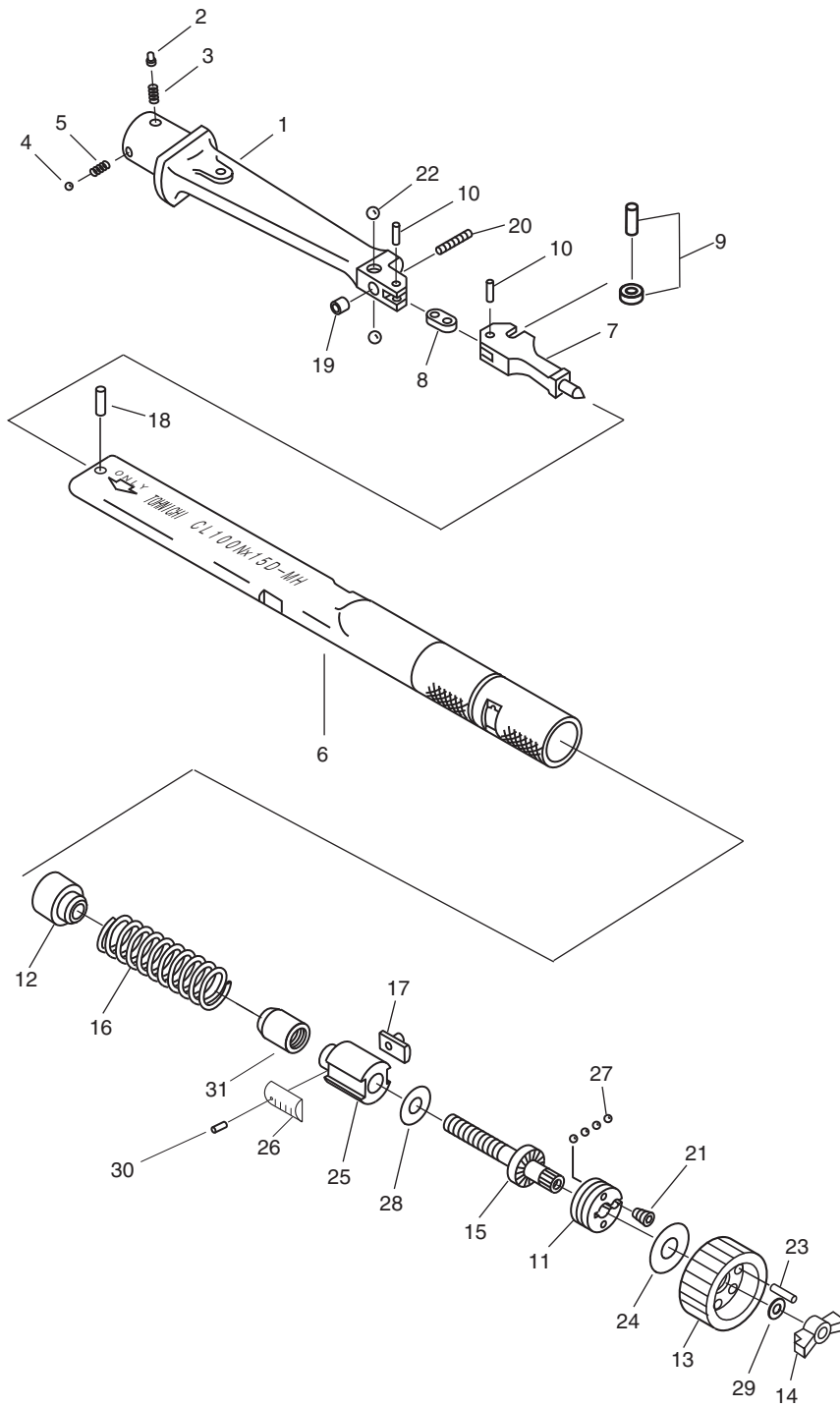
MODEL CL-MH



MODEL CL-MH

		225CL-MH	450CL-MH	500CL-MH	900CL-MH	1400CL-MH	
26	PLATE, SCALE 板尺	1	01T50124	01T50125	01T50126	01T50127	

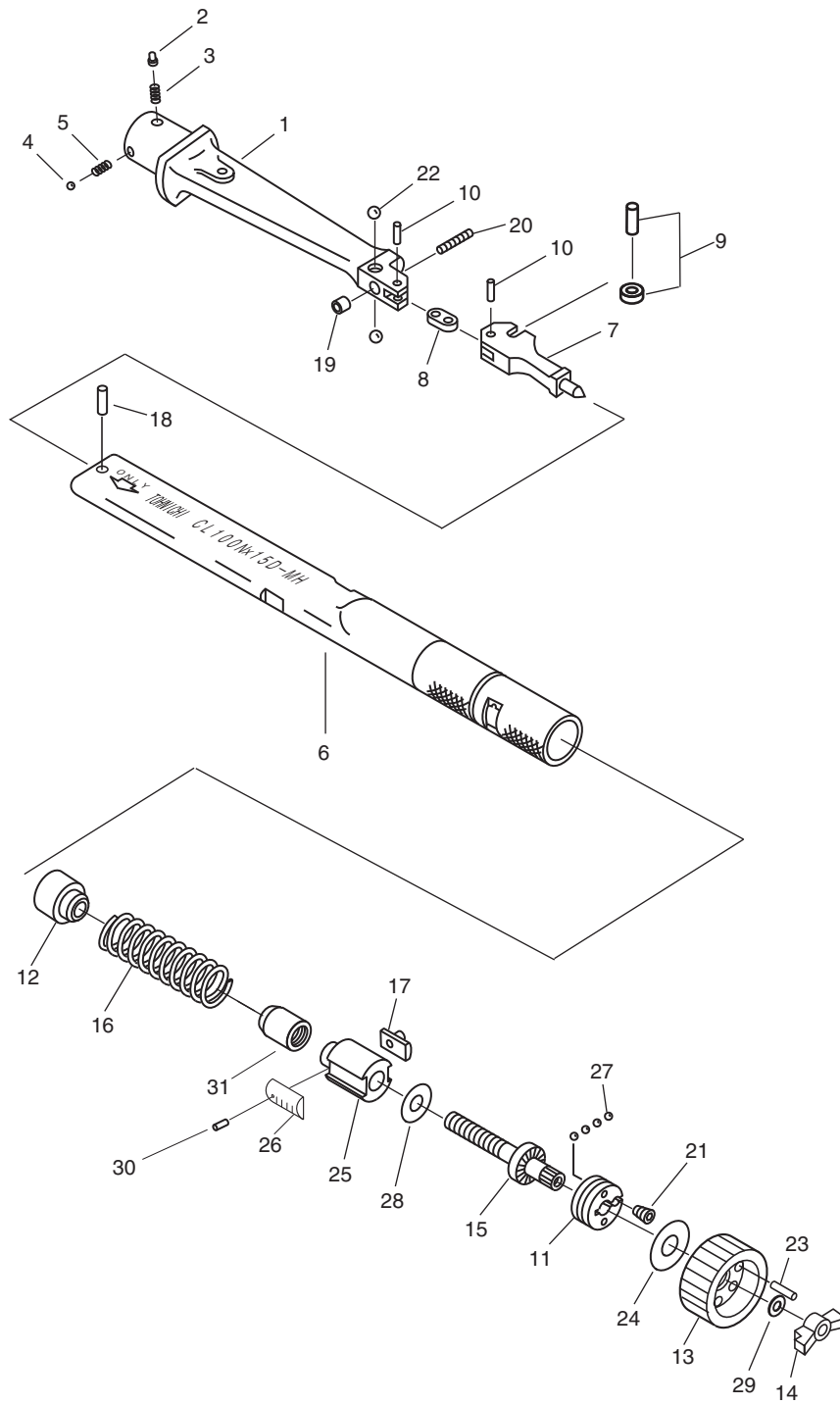
MODEL CL-MH



MODEL CL-MH

NO.	PART NAME 部 品 名	Q'TY 個数	PART NO. 部 品 番 号		REMARKS 備 考
			CL200NX19D-MH	CL280NX22D-MH	
1		1	-		
2	HEAD, LOCKER ロツカヘッド	1	02T07409	03T07409	
3	SPRING, LOCKER HEAD ロツカヘッドハネ	1	03T07410		
4	BALL, STEEL コ・キユ	1	3D 07000031		
5	SPRING, BALL タマヨハネ	1	01T06494		
6		1	-		
7	THRUSTER スラスト	1	03T12843	02T37240	
8	TOGGLE トグル	1	03T50099		
9	ROLLER ローラ	1	*00T35308F		
10	PIN, TOGGLE トグルピン	2	05T37432		
11	RING, THRUST スラストリング	1	03T05034		
12	SEAT シート	1	03T05035		
13	GRADUATION, SUP. フカメリ	1	01T50465		
14	LOCKER ロツカ	1	03T50121		
15	SCREW, ADJUSTING チヨウセイネジ	1	01T50584 (~ 125807V)	01T37556	
			01T50659 (125808V ~)		
16	SPRING, MAIN メ・ンスプリング	1	04T07713 (~ 125807V)	05T39947	
			04T39947 (125808V ~)		
17	PLATE, STOP ストッププレート	1	03T04995		
18	PIN, HEAD ヘッドピン	1	03T05077		
19	TUBE, NYLON ネジマワリメ	1	5D 03T03420 (~ 122039Z)		
	STOPPER ネジマワリメ		03T50869 (122040Z ~)		
20	SCREW, SOCKET SET ロツカアナツキトネジ	1	M5X20 01005020607		
21	SCREW, THRUST RING スラストリングネジ	1	01T05188		
22	BALL, STEEL コ・キユ	2	1/8D 07001/81		
23	PIN, SPRING スプリングピン	1	2X7 050020074 (OLD)		
			3X8 050030084 (NEW)		
24	SEAT, SUP. GRADUATION フカメシット	1	03T09483		
25	PIECE, SCALE メトリハン	1	01T09907 (~ 125807V)	01T37555	
			01T50548 (125808V ~)		
26	PLATE, SCALE メリ	1	01T50369 (~ 125807V)	01T50370	
			01T50663 (125808V ~)		
27	BALL, STEEL コ・キユ	4	1/8D 07001/81		
28	WASHER, NYLON ナイロンワシ	1	05T50320		
29	WASHER ロツカワシ	1	03T50539		
30	PIN ミツツキピン	1	051.20040		
31	STOPPER, SCALE PIECE メトリハンストップ	1	08T50493 (038180U ~ 125807V)	-	
			08T50493 (125808V ~)		

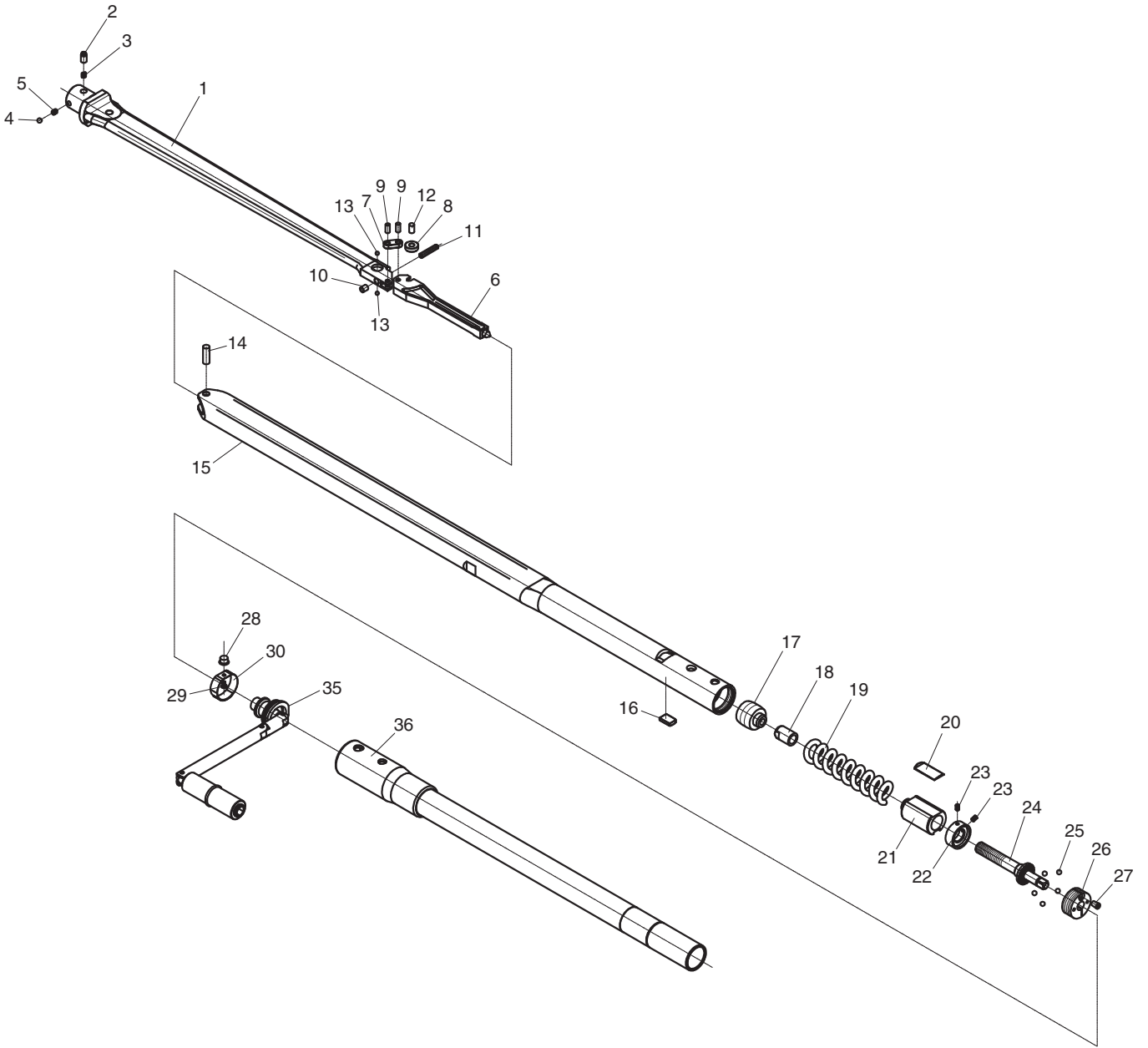
MODEL CL-MH



MODEL CL-MH

		1800CL-MH	2800CL-MH	
13	GRADUATION, SUP. 7ヶ所用)	1	02T50465	03T50465
26	PLATE, SCALE 1ヶ所用)	1	01T50128 (~ 125807V)	01T50129
			02T50663 (125808V ~)	

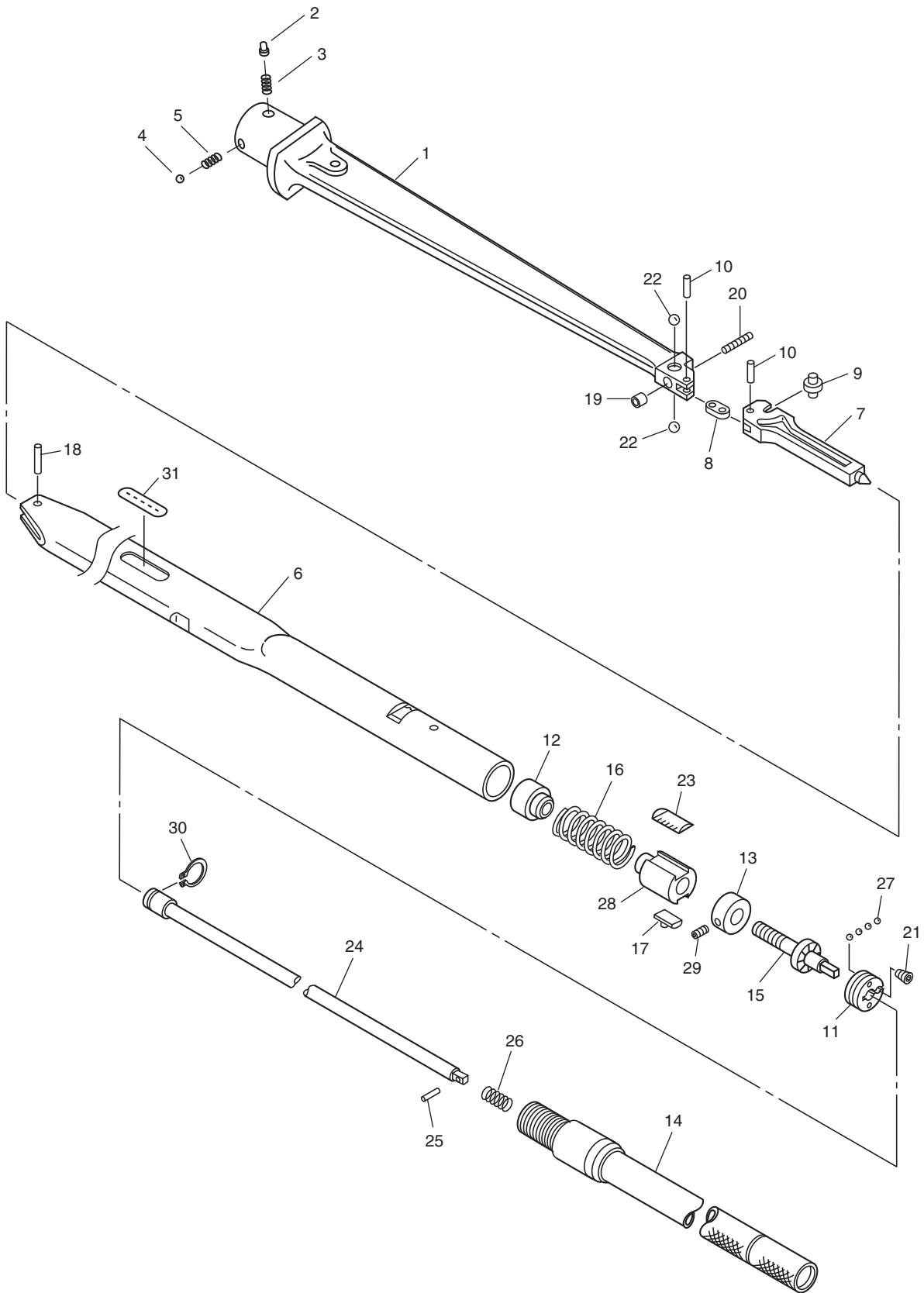
MODEL CLE2



MODEL CLE2

NO.	PART NAME 部 品 名	Q'TY 個数	PART NO. 部品番号				REMARKS 備 考
			CLE550N2X27D	CLE750N2X27D	CLE850N2X32D	CLE1200N2X32D	
1		1	-				
2	HEAD, LOCKER ロツカハツト	1	04T07409				
3	SPRING, LOCKER HEAD ロツカハツトハネ	1	03T07410				
4	BALL, STEEL コ-キユ	1	5D 07000051				
5	SPRING, BALL タマヨハネ	1	02T06494				
6	THRUSTER スラスト	1	01T79477	01T200672		01T79478	
7	TOGGLE トグル	1	01T50331	01T77805		02T77805	
8	BUSHING, ROLLER ロ-ラフツシユ	1	02T78562			03T78562	
9	PIN, TOGGLE トグルピン	2	4X10.8A 16T37432	02T77806		03T77806	
10	TUBE, NYLON ネジマワリメ	1	5D 03T03420			6D 04T03420	
11	SCREW, SOCKET SET ロツカクアナツキトメネジ	1	010050206074	010050256074		010060356074	
12	PIN, ROLLER ロ-ラフピン	1	02T78568			03T78568	
13	BALL, STEEL コ-キユ	2	3/16D 0703/161	5/32D 0705/321		3/16D 0703/161	
14	PIN, HEAD ハツトピン	1	01T50681			02T50681	
15		1	-				
16	PLATE, STOP ストッププレート	1	02T04995				
17	SEAT シート	1	01T50641			01T79590	
18	STOPPER, SCALE PIECE メトリハンストップ	1	01T79614	-			
19	SPRING, MAIN メ-ンズプリング	1	01T78495	02T200700	03T200700	04T78487	
20	PLATE, SCALE メトリ	1	04T79006	02T78497	04T77807	04T79591	
21	PIECE, SCALE メトリハン	1	01T79025	01T77797		01T79021	
22	RING, -N SUP. GRAD. ホンヨメトリリング	1	02T79043	04T05172		03T05172	
23	SCREW, SOCKET SET ロツカクアナツキトメネジ	2	010040066074			010040086074	
24	SCREW, ADJUSTING チヨウセイネジ	1	01T79020	01T77800		01T79016	
25	BALL, STEEL コ-キユ	5	3/16D 0703/161				
26	RING, THRUST スラストリング	1	01T79042	02T79042		03T79042	
27	SCREW, THRUST RING スラストリングネジ	1	01T05188				
28	BUTTON, PUSH プッシュボタン	1	01T200192	02T200192		03T200192	
29	BOLT ゴクテイウボルト	1	CBSA3-4				
30	SPRING, RING リングハネ	1	01T200191	02T200191		03T200191	
35	ADJUSTING HANDLE ASSEMBLY チヨウセイハンドルフクミ	1	00T200186H	00T200186I		00T200186J	
36	HANDLE, EXTENSION エキステンションハンドル	1	00T78949A	00T77799A		00T78945A	

MODEL CLE

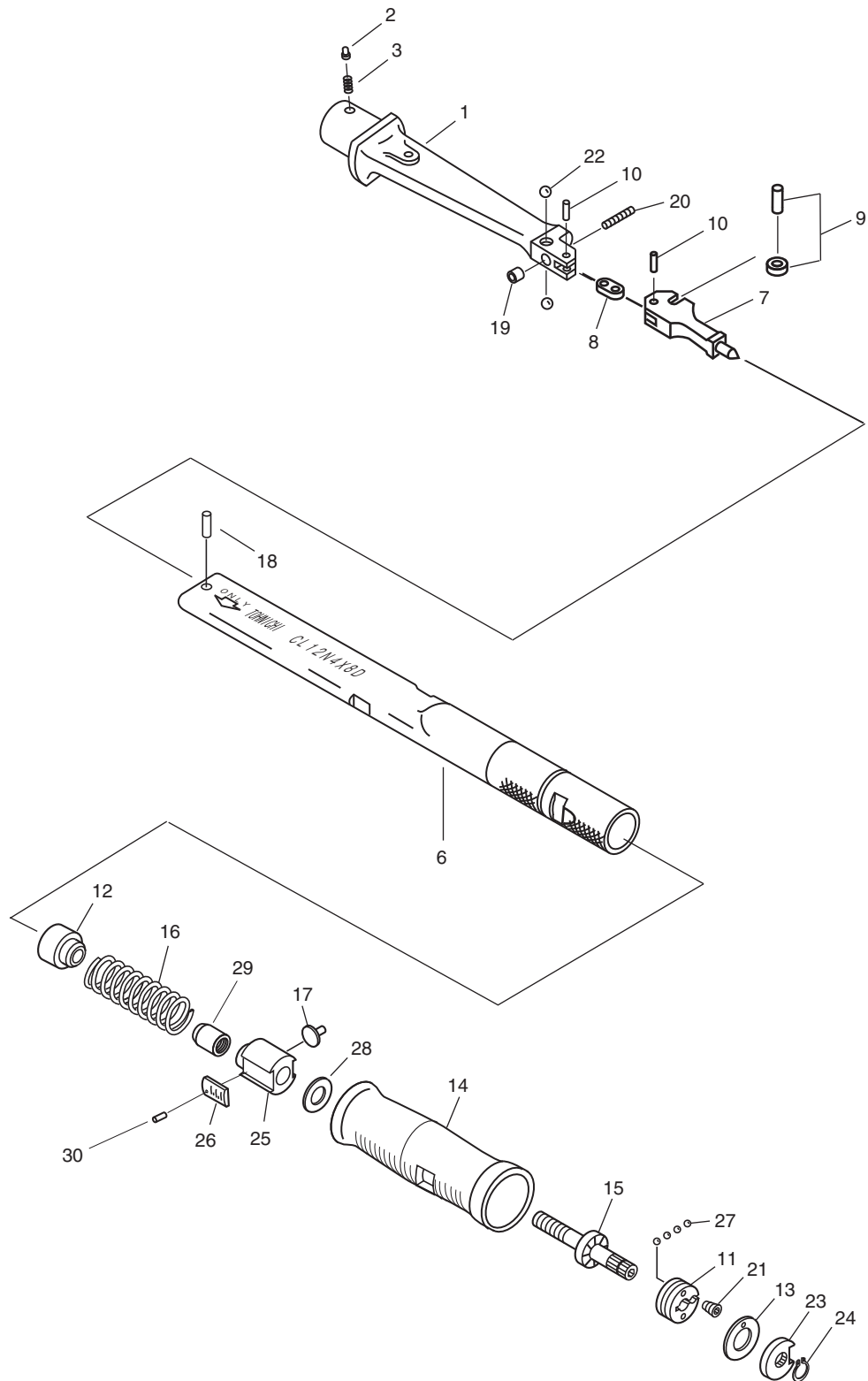


MODEL CLE

NO.	PART NAME 部 品 名	Q'TY 個数	PART NO. 部品番号				REMARKS 備 考
			CLE550NX27D	CLE750NX27D	CLE850NX32D	CLE1200NX32D	
1		1	-				
2	HEAD, LOCKER ロツカハツト	1	04T07409				
3	SPRING, LOCKER HEAD ロツカハツトハネ	1	03T07410				
4	BALL, STEEL コ・キユ	1	5D 07000051				
5	SPRING, BALL タマヨハネ	1	02T06494				
6		1	-				
7	THRUSTER スラスト	1	04T16029	03T16029		02T16029	
8	TOGGLE トグル	1	-			02T05166	
		2	01T12407	03T16079		-	
9	ROLLER ローラ	1	05T16186	04T16186		03T16186	
10	PIN, TOGGLE トグルピン	2	09T05168 (~ 057134Z)	01T05076 (~ 057172Z)		02T05168 (~ 057262Z)	
			4X10.8A 16T37432 (057135Z ~)	17T37432 (057173Z ~)		18T37432 (057263Z ~)	
11	RING, THRUST スラストリング	1	04T05169	03T05169		02T05169	
12	SEAT シート	1	04T05170	03T05170		02T05170	
13	RING, -N SUP. GRAD. ホソヨメリング	1	12T05172	11T05172		17T05172	
14	HANDLE, EXTENSION エクステンションハンドル	1	00T16041D	00T16041C		00T16041B	
15	SCREW, ADJUSTING チヨウセイネジ	1	01T16187	01T16188		03T16189	
16	SPRING, MAIN メインスプリング	1	05T16097	06T16097	02T16097	03T16097	
17	PLATE, STOP ストッププレート	1	02T04995				
18	PIN, HEAD ハツトピン	1	11T05168 (~ 015507Y)	06T05168 (~ 000915Y)		05T05168 (~ 018971Y)	
			01T50681 (015508Y ~)	02T50681 (000916Y ~)		03T50681 (018972Y ~)	
19	TUBE, NYLON ネジマワリチューブ	1	5D 03T03420	6D 04T03420			
20	SCREW, SOCKET SET ロツカアナツキメネジ	1	01005025607	01006035607			
21	SCREW, THRUST RING スラストリングネジ	1	01T05188				
22	BALL, STEEL コ・キユ	2	5/32D 0705/321	3/16D 0703/161		0707/321	
23	PLATE, SCALE メトリ	1	03T09898	03T09899	03T16095	03T16096	
24	ROD ロツト	1	01T16192	02T16192		03T16192	
25	PIN, SPRING スプリングピン	1	2X14 05002014403				
26	SPRING, ROD ロツトスプリング	1	09T05093				
27	BALL, STEEL コ・キユ	5	3/16D 0703/161				
28	PIECE, SCALE メトリハン	1	01T09910	01T09911		03T09912	
29	SCREW, SOCKET SET ロツカアナツキメネジ	2	010040066074	010040086074			
30	RING, S TYPE SNAP マルSガタメリ	1	0901411				
31	LABEL メイバン	1	-		24T22325	25T22325	

		5500CLE	7500CLE	8500CLE	12000CLE	
13	RING, -N SUP. GRAD. ホソヨメリング	1	04T05172	03T05172		16T05172
23	PLATE, SCALE メトリ	1	01T09898	01T09899	01T16095	01T16096
31	LABEL メイバン	1	-		24T21914	25T21914

MODEL PCL

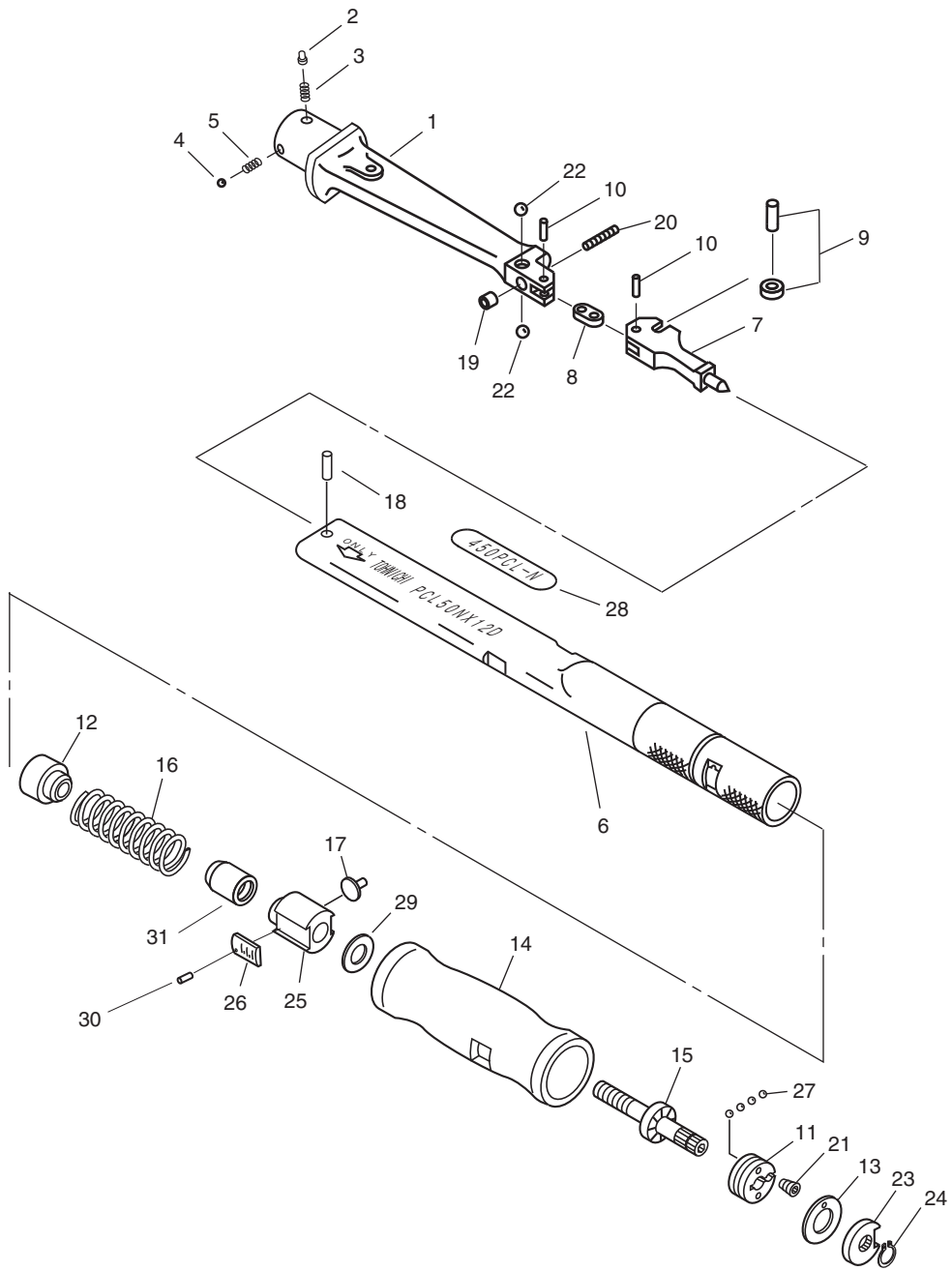


MODEL PCL

NO.	PART NAME 部 品 名	Q'TY 個数	PART NO. 部 品 番 号		REMARKS 備 考
			PCL10NX8D	PCL15NX8D	
1		1	-		
2	HEAD, LOCKER ロツカハツト	1	05T50678		
3	SPRING, LOCKER HEAD ロツカハツト ハネ	1	05T50679		
6		1	-		
7	THRUSTER スラスト	1	08T12843		
8	TOGGLE トグル	1	07T50099		
9	ROLLER ローラ	1	*00T35308A		
10	PIN, TOGGLE トグルピン	2	13T37432		
11	RING, THRUST スラストリング	1	01T23784		
12	SEAT シート	1	06T50122		
13	GRADUATION, SUP. フクメツ	1	00T50635G		
14	HANDLE ハンドル	1	00T50740A		
15	SCREW, ADJUSTING チヨウセイネジ	1	02T50733		
16	SPRING, MAIN メインスプリング	1	03T79379	04T79379	
17	PLATE, STOP ストッププレート	1	01T23785		
18	PIN, HEAD ハツトピン	1	09T05077		
19	TUBE, NYLON ネジ マワリメ	1	26D 05T03420		
20	SCREW, SOCKET SET ロツカアソツキトメネジ	1	012.6012607		
21	SCREW, THRUST RING スラストリングネジ	1	04T05188		
22	BALL, STEEL コ-キユ	2	2D 07000021		
23	MINOR GRAD. WINDOW SET フクメツセット	1	*00T50638F		
24	RING, C TYPE SNAP シ-トメツ	1	0900541		
25	PIECE, SCALE メツリハン	1	01T50735		
26	PLATE, SCALE メツリ	1	08T79302	10T79302	
27	BALL, STEEL コ-キユ	4	3/32D 0703/321		
28	WASHER, NYLON ナイロンワシ	1	01T50320		
29	STOPPER, SCALE PIECE メツリハンストップ	1	02T50493		
30	PIN ミツツキピン	1	051.20040		

			100PCL	150PCL	
13	GRADUATION, SUP. フクメツ	1	00T50636G		
26	PLATE, SCALE メツリ	1	09T79302	11T79302	

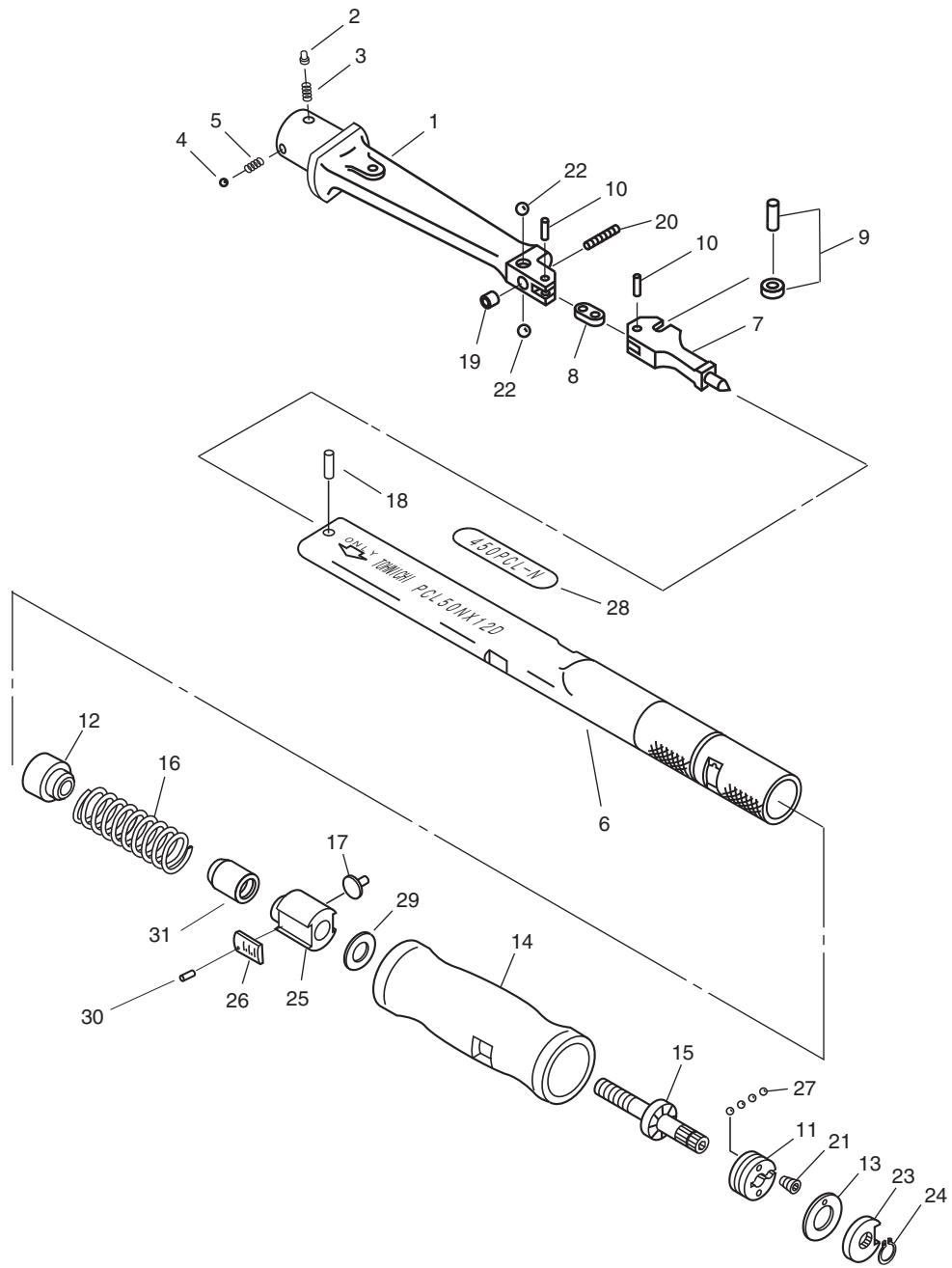
MODEL PCL



MODEL PCL

NO.	PART NAME 部 品 名	Q'TY 個数	PART NO. 部 品 番 号					REMARKS 備 考
			PCL25NX10D	PCL50NX12D	PCL50NX15D	PCL100NX15D	PCL140NX15D	
1		1	-					
2	HEAD, LOCKER ロツカヘッド	1	01T07409 (~ 046331V) 01T50678 (046332V ~)		02T07409			
3	SPRING, LOCKER HEAD ロツカヘッドハネ	1	01T07410 (~ 046331V) 01T50679 (046332V ~)		01T07410		03T07410	
4	BALL, STEEL コ-キユ	1	3D 07000031					
5	SPRING, BALL タマヨハネ	1	01T06494					
6		1	-					
7	THRUSTER スラスト	1	06T12843	05T12843	08T06731		03T12843	
8	TOGGLE トグル	1	06T50099	05T50099	08T50099		03T50099	
9	ROLLER ロ-ラ	1	*00T35308B	*00T35308C	*00T35308E		*00T35308F	
10	PIN, TOGGLE トグルピン	2	02T37432	03T37432	04T37432		05T37432	
11	RING, THRUST スラストリング	1	01T23784	02T23784	04T23784		05T23784	
12	SEAT シ-ト	1	06T05035	05T05035	04T50122		03T05035	
13	GRADUATION, SUP. フクメリ	1	00T50635A	00T50635B	00T50635C		00T50635E	
14	HANDLE ハンドル	1	00T23786A	00T23787A	00T23788A	00T23789A	00T23790A	
15	SCREW, ADJUSTING チヨウセイネジ	1	01T23806	02T23806	04T23806		01T50660 (~ 125807V) 01T50660 (125808V ~)	
16	SPRING, MAIN メ-ンスプリング	1	01T07713 (~ 065316W) 01T39947 (065317W ~)	*02T07713	03T07713	06T07713	04T07713 (~ 125807V) 04T39947 (125808V ~)	
17	PLATE, STOP ストッププレート	1	01T23785	02T23785	03T23785		05T23785	
18	PIN, HEAD ヘッドピン	1	06T05077	05T05077	04T05077		03T05077	
19	TUBE, NYLON ネジマワリメ	1	3D 01T03420	4D 02T03420			5D 03T03420 (~ 122039Z)	
	STOPPER ネジマワリメ		-					03T50869 (122040Z ~)
20	SCREW, SOCKET SET ロツカアナツキメネジ	1	01003012607	01004015607			-	
21	SCREW, THRUST RING スラストリングネジ	1	04T05188	02T05188			01T05188	
22	BALL, STEEL コ-キユ	2	3/32D 0703/321		1/8D 07001/81	3D 07000031	1/8D 07001/81	
23	MINOR GRAD. WINDOW SET フクメマトセット	1	*00T50638A	*00T50638B	*00T50638C		*00T50638D	
24	RING, C TYPE SNAP シ-トメ	1	0900541	0900841				
25	PIECE, SCALE メトリヤン	1	01T09904	01T09905	01T09906	01T12404	01T09907 (~ 125807V) 01T50548 (125808V ~)	
26	PLATE, SCALE メリ	1	01T50365	01T50366	01T50367	01T50368	01T50369 (~ 125807V) 01T50663 (125808V ~)	
27	BALL, STEEL コ-キユ	4	3/32D 0703/321		3D 07000031		1/8D 07001/81	
28	LABEL メリヤン	1	06T24599	07T24599	11T24599	08T24599	09T24599	10T24599
29	WASHER, NYLON ナイロンサ	1	02T50320	03T50320		04T50320		05T50320
30	PIN ミゾツキピン	1	-					051.20040
	PIN, MEMORY メモリ-ピン		01T50575	-				

MODEL PCL

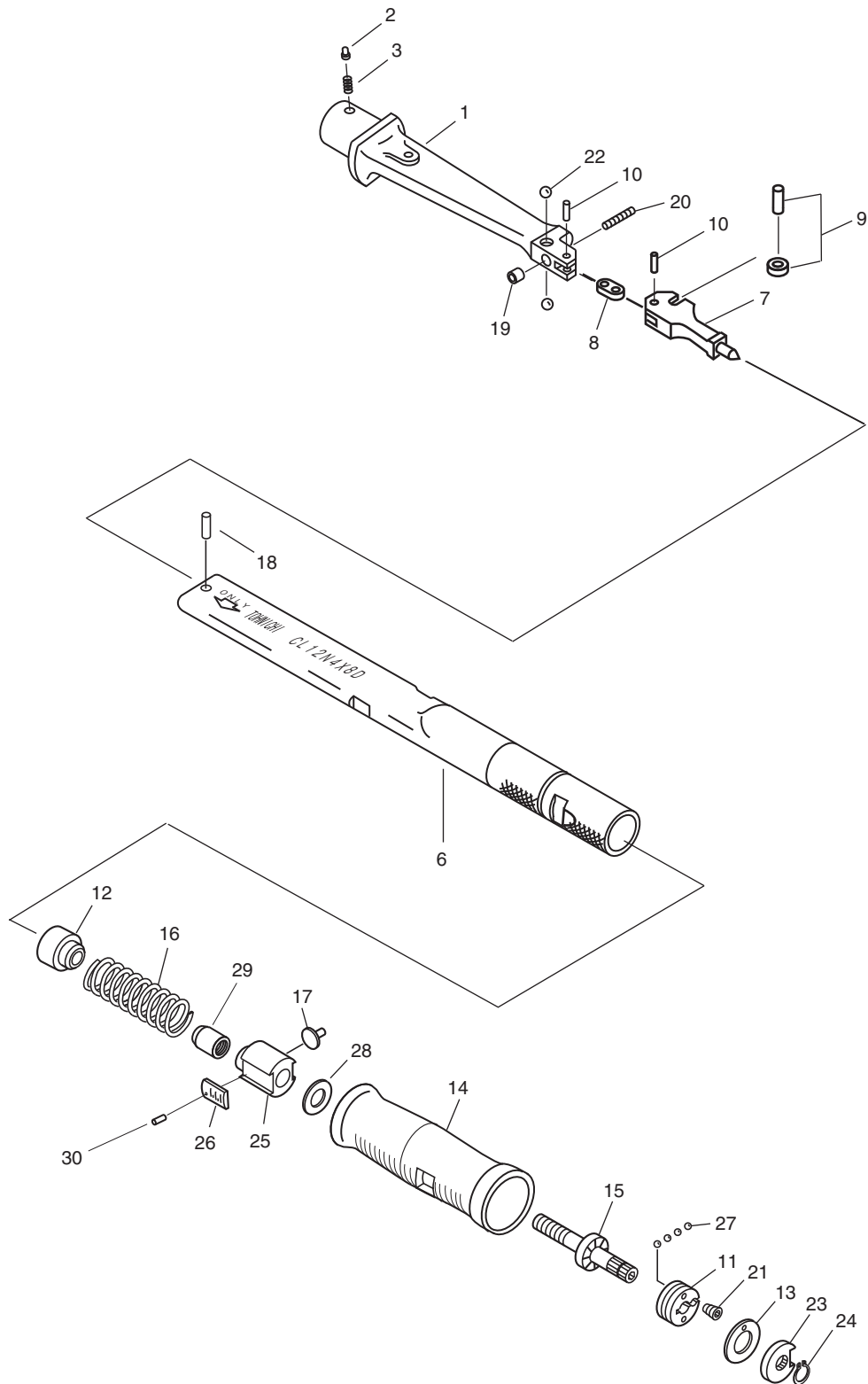


MODEL PCL

NO.	PART NAME 部 品 名	Q'TY 個数	PART NO. 部 品 番 号					REMARKS 備 考
			PCL25NX10D	PCL50NX12D	PCL50NX15D	PCL100NX15D	PCL140NX15D	
31	STOPPER, SCALE PIECE メイハンストップパ	1	-					06T50493 08T50493 (038180U ~ 125807V) 08T50493 (125808V ~)

		225PCL	450PCL	500PCL	900PCL	1400PCL	1800PCL	
13	GRADUATION, SUP. スケール	1	00T50636A	00T50636B		00T50636C		00T50636E
26	PLATE, SCALE スケール	1	01T50124	01T50125		01T50126	01T50127	01T50128 (~ 125807V) 02T50663 (125808V ~)
28	LABEL メイハン	1	06T23809	07T23809	11T23809	08T23809	09T23809	10T23809

MODEL PCL4

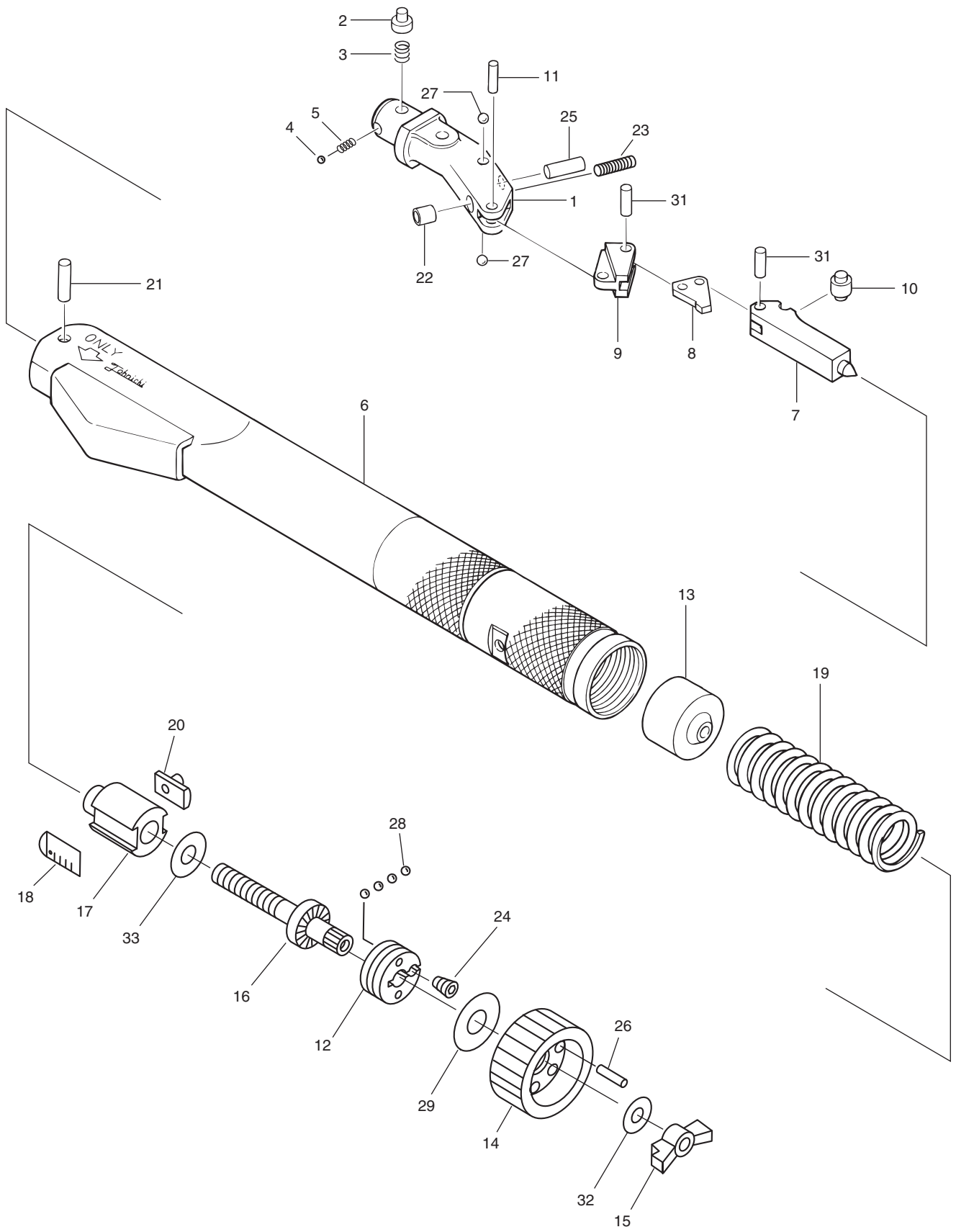


MODEL PCL4

NO.	PART NAME 部 品 名	Q'TY 個数	PART NO. 部品番号		REMARKS 備 考
			PCL6N4X8D	PCL12N4X8D	
1		1	-		
2	HEAD, LOCKER ロツカヘッド	1	05T50678		
3	SPRING, LOCKER HEAD ロツカヘッドハネ	1	05T50679		
6		1	-		
7	THRUSTER スラスト	1	08T12843		
8	TOGGLE トグル	1	07T50099		
9	ROLLER ローラ	1	*00T35308A		
10	PIN, TOGGLE トグルピン	2	13T37432		
11	RING, THRUST スラストリング	1	01T23784		
12	SEAT シート	1	06T50122		
13	GRADUATION, SUP. フクメツ	1	00T50635H	00T50635G	
14	HANDLE ハンドル	1	00T50740A		
15	SCREW, ADJUSTING チヨウセイネジ	1	02T50733		
16	SPRING, MAIN メインスプリング	1	09T39947	10T39947	
17	PLATE, STOP ストッププレート	1	01T23785		
18	PIN, HEAD ヘッドピン	1	09T05077		
19	TUBE, NYLON ネジマワリメ	1	26D 05T03420		
20	SCREW, SOCKET SET ロツカアソッキメネジ	1	012.6012607		
21	SCREW, THRUST RING スラストリングネジ	1	04T05188		
22	BALL, STEEL コ-キユ	2	2D 07000021		
23	MINOR GRAD. WINDOW SET フクメツセット	1	*00T50638F		
24	RING, C TYPE SNAP シ-トメツ	1	0900541		
25	PIECE, SCALE メツリハン	1	01T50735		
26	PLATE, SCALE メツリ	1	06T50734	04T50734	
27	BALL, STEEL コ-キユ	4	3/32D 0703/321		
28	WASHER, NYLON ナイロンワシ	1	01T50320		
29	STOPPER, SCALE PIECE メツリハンストップ	1	02T50493		
30	PIN ミニツキピン	1	051.20040		

		60PCL4	120PCL4	
13	GRADUATION, SUP. フクメツ	1	00T50636H	00T50636G
26	PLATE, SCALE メツリ	1	07T50734	05T50734

MODEL YCL2



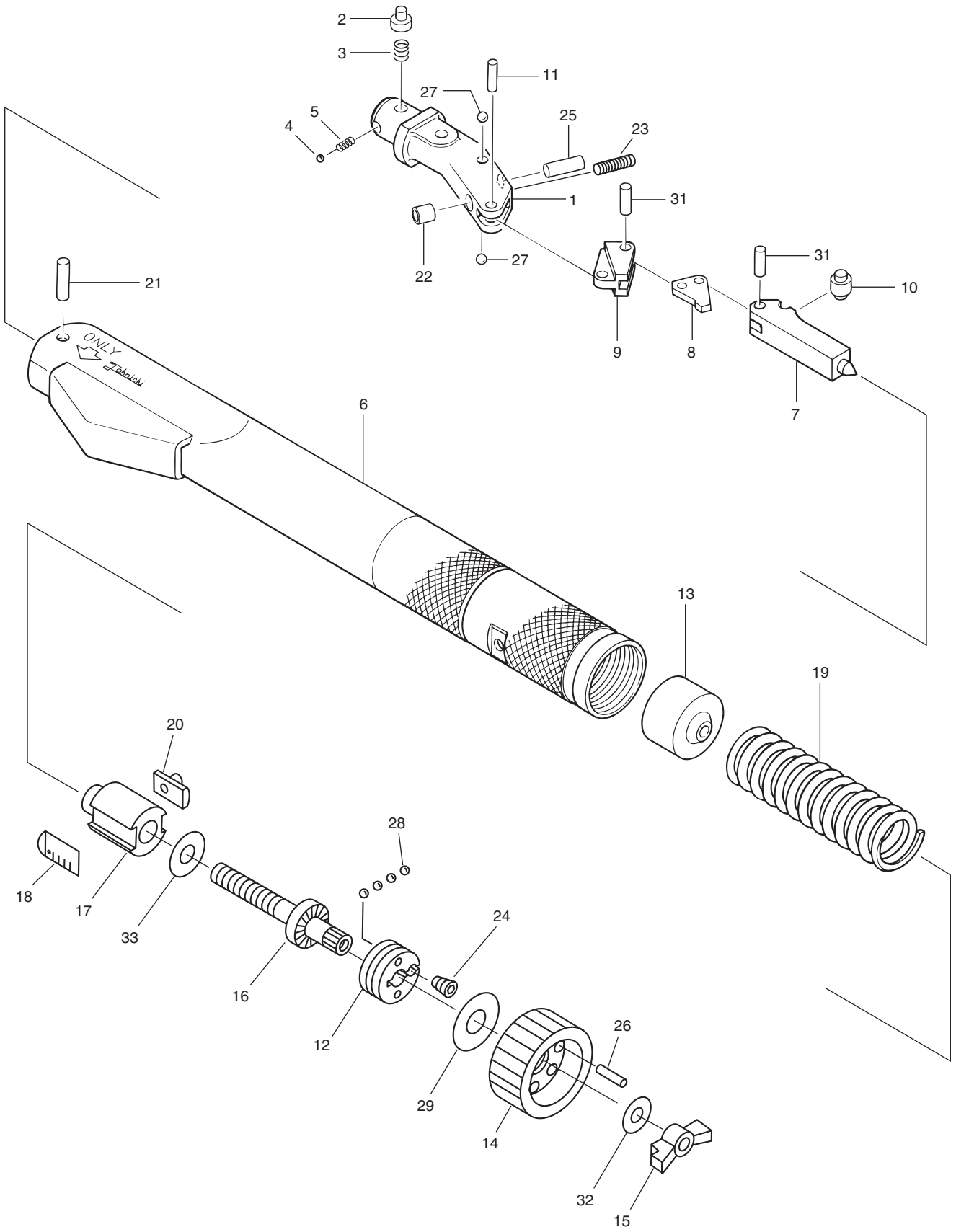
MODEL YCL2

NO.	PART NAME 部 品 名	Q'TY 個数	PART NO. 部品番号				REMARKS 備 考
			YCL10N2X10D	YCL20N2X10D	YCL40N2X12D	YCL70N2X15D	
1		1	-				
2	HEAD, LOCKER ロツカハット	1	01T50678				
3	SPRING, LOCKER HEAD ロツカハットハネ	1	01T50679				
4	BALL, STEEL コ・キユ	1	3D 07000031				
5	SPRING, BALL タマヨハネ	1	01T06494				
6		1	-				
7	THRUSTER スラスト	1	00T79567A		00T79568A		
8	TOGGLE トグル	1	02T100431		01T78400		
9	LINK リンク	1	01T100431		01T100363		
10	ROLLER ローラ	1	00T202014A		00T202014B		
11	PIN, TOGGLE トグルピン	3	-				04T37432
	2.5X7.8A 2.5X7.8A	1	2.5X7.8A		-		
12	RING, THRUST スラストリング	1	01T10339		03T10339		
13	SEAT シート	1	01T78696		01T79393		
14	GRADUATION, SUP. フクメリ	1	01T79464	02T79464	01T79465	02T79465	
15	LOCKER ロツカ	1	03T50121				
16	SCREW, ADJUSTING チヨウセイネジ	1	01T05030		00T79459A		
17	PIECE, SCALE メトリヤン	1	01T79456		01T79457		
18	PLATE, SCALE メトリ	1	01T79501	02T79501	01T79502	02T79502	
19	SPRING, MAIN メインスプリング	1	01T41999	02T41999	01T08030	04T08030	
20	PLATE, STOP ストッププレート	1	05T04995		04T04995		
21	PIN, HEAD ヘッドピン	1	05T05077		04T05077		
22	TUBE, NYLON ネジマワリチューブ	1	4D 02T03420		5D 03T03420		
23	SCREW, ADJUSTING ホセイネジ	1	04T42511		01T42511		
24	SCREW, THRUST RING スラストリングネジ	1	02T05188				
26	PIN, SPRING スプリングピン	1	3X8 050030084				
27	BALL, STEEL コ・キユ	2	3/32D 0703/321		3D 07000031		
28	BALL, STEEL コ・キユ	4	3/32D 0703/321				
29	SEAT, SUP. GRADUATION フクメシート	1	05T09483		04T09483		
31	2.5X7.8A 2.5X7.8A	2	2.5X7.8A		-		
32	WASHER ロツカサ	1	02T50539		05T50452		
33	WASHER, NYLON ナイロンサ	1	03T50320		04T50320		

		100YCL2	200YCL2	400YCL2	700YCL2	
14	GRADUATION, SUP. フクメリ	1	03T79464	04T79464	03T79465	04T79465
18	PLATE, SCALE メトリ	1	03T79501	04T79501	03T79502	04T79502

		YCL100I2	YCL200I2	YCL400I	YCL600I	
14	GRADUATION, SUP. フクメリ	1	03T79464	04T79464	03T79465	04T79465
18	PLATE, SCALE メトリ	1	04T19520	03T19520	06T12659	04T12659

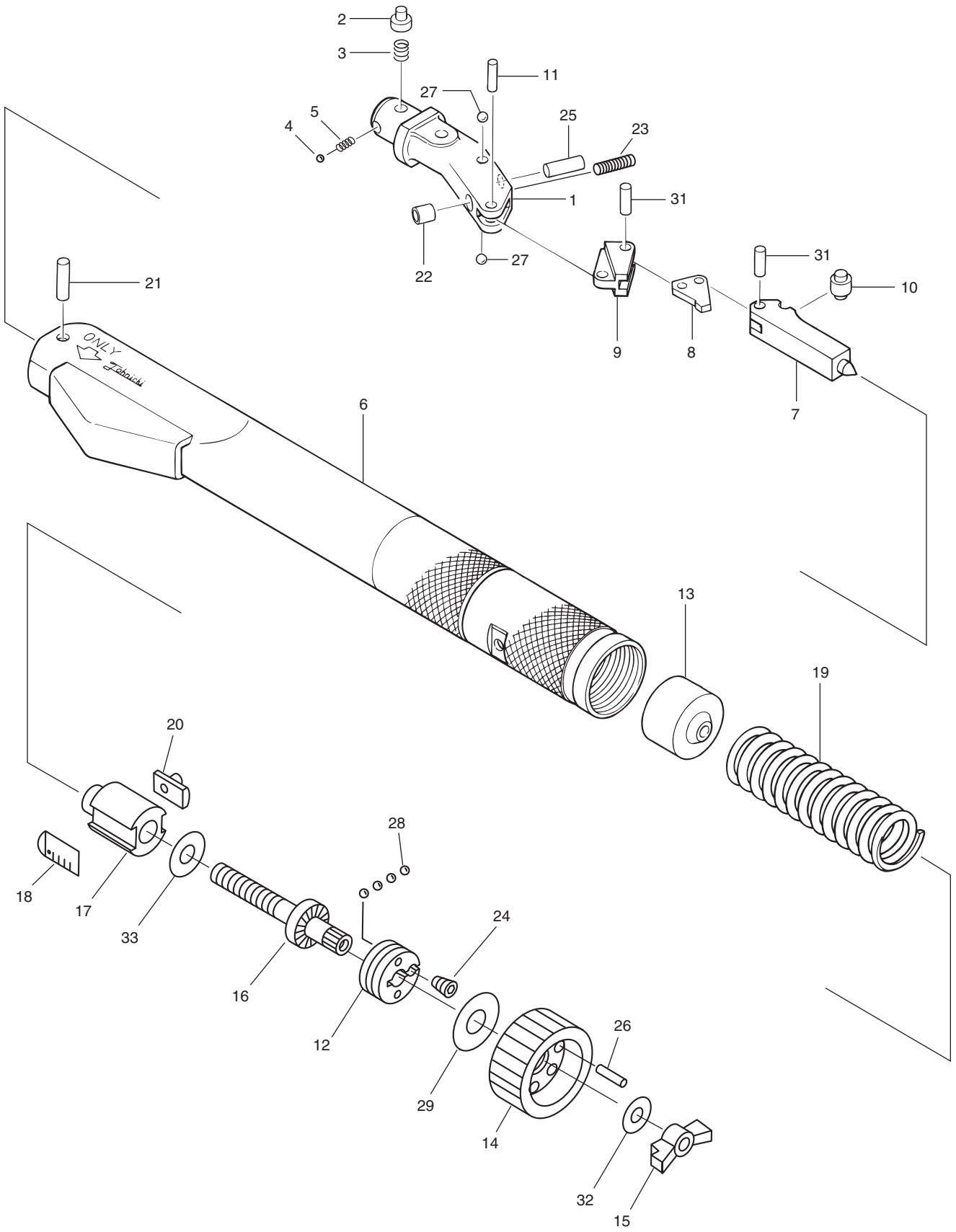
MODEL YCL2



MODEL YCL2

		YCL100I2	YCL200I2	YCL400I	YCL600I	
19	SPRING, MAIN メ-ンｽﾌﾟﾘﾝｸﾞ	1	01T42136	02T42136	01T09678	04T09678

MODEL YCL2



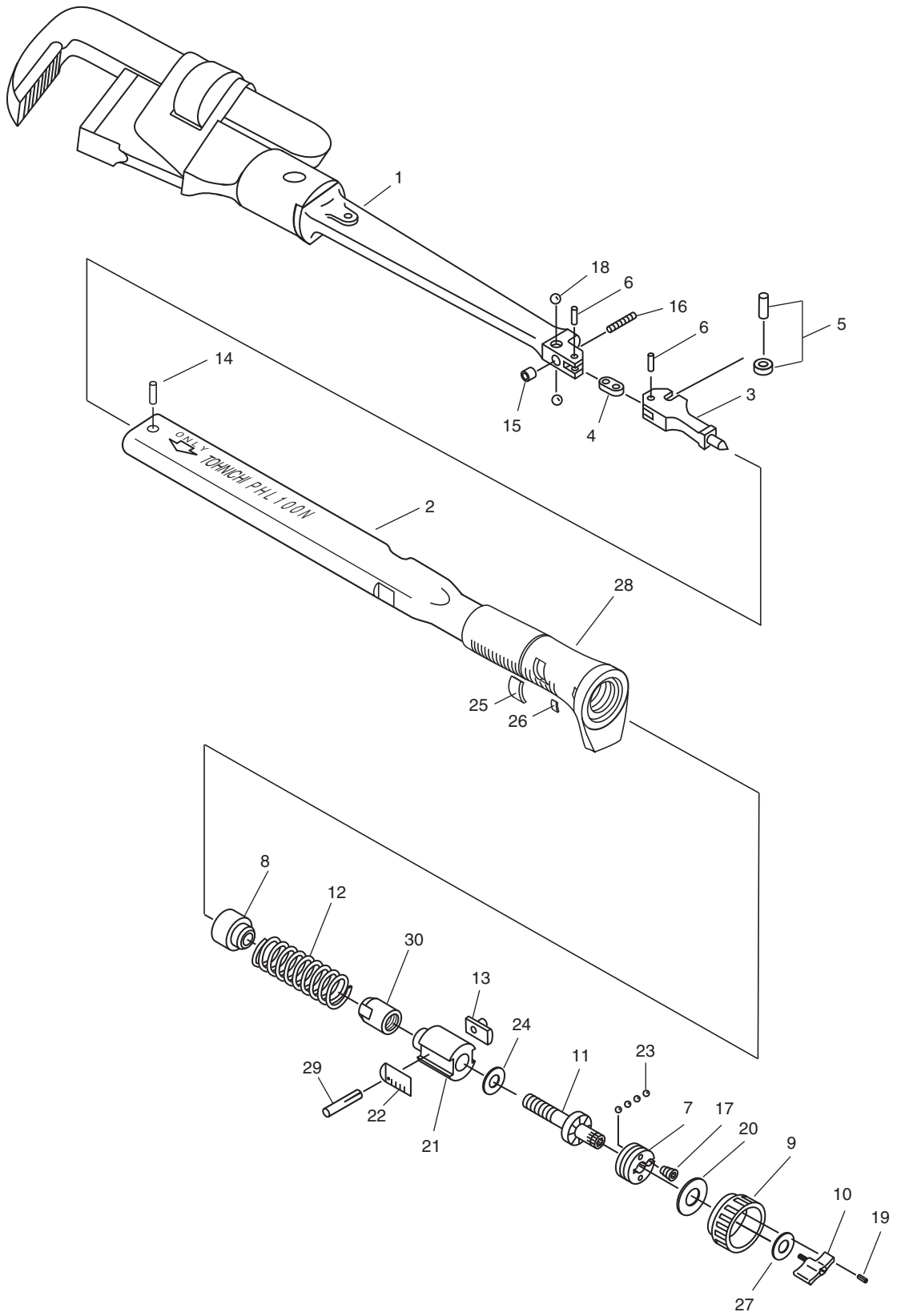
MODEL YCL2

NO.	PART NAME 部 品 名	Q'TY 個数	PART NO. 部品番号			REMARKS 備 考
			YCL90N2X15D	YCL140N2X15D	YCL180N2X19D	
1		1	-			
2	HEAD, LOCKER ロツカハツト	1	02T07409			
3	SPRING, LOCKER HEAD ロツカハツトハネ	1	01T07410			
4	BALL, STEEL コ・キユ	1	3D 07000031			
5	SPRING, BALL タマヨハネ	1	01T06494			
6		1	-			
7	THRUSTER スラスト	1	00T79569A	00T79570A		
8	TOGGLE トグル	1	02T100428	01T48624		
9	LINK リンク	1	01T100428	01T48621		
10	ROLLER ローラ	1	00T202014C	00T202014D		
11	PIN, TOGGLE トグルピン	3	4X10.8A 16T37432	04T79471		
12	RING, THRUST スラストリング	1	03T05034	02T05034		
13	SEAT シート	1	01T79399	01T79449		
14	GRADUATION, SUP. フクメリ	1	01T79466	02T79466	01T79467	
15	LOCKER ロツカ	1	03T50121			
16	SCREW, ADJUSTING チヨウセイネジ	1	00T79460A			
17	PIECE, SCALE メトリハン	1	01T79458	01T08033		
18	PLATE, SCALE メトリ	1	01T79503	02T79503	01T79504	
19	SPRING, MAIN メ・ンスプ・リンク	1	05T79492	05T08030	03T08030	
20	PLATE, STOP ストッププレート	1	03T04995	02T04995		
21	PIN, HEAD ハツトピン	1	03T05077	01T05077		
22	TUBE, NYLON ネジマワリメ	1	6D 04T03420			
23	SCREW, ADJUSTING ホセイネジ	1	02T42511	03T42511		
24	SCREW, THRUST RING スラストリングネジ	1	01T05188			
25	STOPPER ストップ	1	-	*03T08043		
26	PIN, SPRING スプ・リンクピン	1	3X8 050030084			
27	BALL, STEEL コ・キユ	2	4D 07000041			
28	BALL, STEEL コ・キユ	4	1/8D 07001/81	4D 07000041		
29	SEAT, SUP. GRADUATION フクメシート	1	03T09483	02T09483		
32	WASHER ロツカ-サ	1	03T50539			
33	WASHER, NYLON ナイロンサ	1	05T50320			

		900YCL2	1400YCL2	1800YCL2	
14	GRADUATION, SUP. フクメリ	1	03T79466	04T79466	02T79467
18	PLATE, SCALE メトリ	1	03T79503	04T79503	02T79504

		-	YCL100F	YCL150F	
14	GRADUATION, SUP. フクメリ	1	-	02T79466	01T79467
18	PLATE, SCALE メトリ	1	-	07T79503	02T13014
19	SPRING, MAIN メ・ンスプ・リンク	1	-	02T21303	03T21303

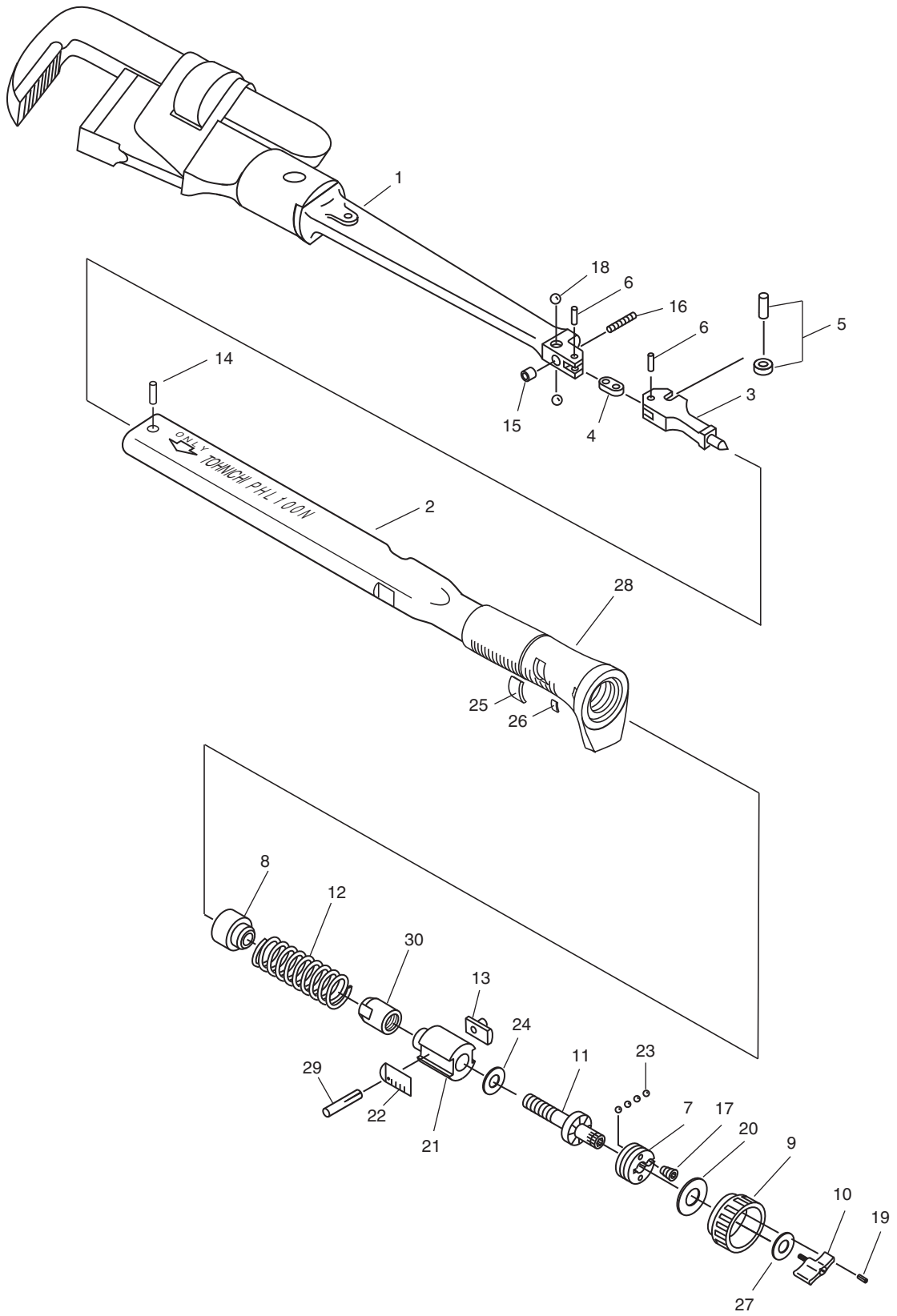
MODEL PHL3



MODEL PHL3

NO.	PART NAME 部 品 名	Q'TY 個数	PART NO. 部品番号					REMARKS 備 考
			PHL50N	PHL100N	PHL140N	PHL200N	PHL280N	
1		1	-					
2		1	-					
3	THRUSTER スラスト	1	05T12843	08T06731		03T12843	02T37240	
4	TOGGLE トグル	1	05T50099	08T50099		03T50099		
5	ROLLER ローラ	1	*00T35308C	*00T35308E		*00T35308F		
6	PIN, TOGGLE トグルピン	2	03T37432	04T37432		05T37432		
7	RING, THRUST スラストリング	1	01T10339	03T10339		03T05034		
8	SEAT シート	1	05T05035	04T50122		03T05035		
9	GRADUATION, SUP. フクメジ	1	00T50102B	00T50104B		00T50106B		
10	LOCKER ロック	1	03T50121					
11	SCREW, ADJUSTING チヨウセイネジ	1	01T05030	01T12405 (OLD) 01T50849 (NEW)		01T50584 (OLD) 01T50659 (NEW)	01T37556	
12	SPRING, MAIN メインスプリング	1	10T36608	02T36608	11T36608	03T36608 (OLD) 01T71267 (NEW)	08T36608	
13	PLATE, STOP ストッププレート	1	05T04995	04T04995		03T04995		
14	PIN, HEAD ヘッドピン	1	05T05077	04T05077		03T05077		
15	TUBE, NYLON ネジマワリチューブ	1	4D 02T03420			5D 03T03420		
16	SCREW, SOCKET SET ロックアナソケットメネジ	1	01004015607			M5X20 01005020607	0100502060	
17	SCREW, THRUST RING スラストリングネジ	1	02T05188			01T05188		
18	BALL, STEEL コキユ	2	3/32D 0703/321	1/8D 07001/81	3D 07000031	1/8D 07001/81		
19	PIN, SPRING スプリングピン	1	3X8 050030084 (OLD) 3X7 050030074 (NEW)	3X8 050030084				
20	SEAT, SUP. GRADUATION フクメジシート	1	05T09483	04T09483		03T09483		
21	PIECE, SCALE メトリヤン	1	01T09905	01T09906	01T12404	01T09907 (OLD) 01T50548 (NEW)	01T37555	
22	PLATE, SCALE メトリヤン	1	03T50125 (OLD) 01T50366 (NEW)	05T50126 01T50367	02T50127	03T50128 (OLD) 01T50663 (NEW)	03T50129 01T50370	
23	BALL, STEEL コキユ	4	3/32D 0703/321	-		1/8D 07001/81		
		5	-	3D 07000031		-		
24	WASHER, NYLON ナイロンワシ	1	03T50320	04T50320		05T50320		
25	COVER, SCALE メトリヤンカバー	1	02T50538 (OLD) 02T50857 (NEW)	03T50538		04T50538		
26	COVER, SUP. GRADUATION フクメジカバー	1	02T50858	03T50267		04T50267		
27	WASHER ワシワシ ワシワシ	1	M4 04004110 (OLD) 02T50539 (NEW)			M4 04004100 03T50539		
28	HANDLE ハンドル	1	02T46004	03T46004		04T46004	05T46004	
29	PIN, SPRING スプリングピン	1	050010044 (OLD)					
	PIN ミソツキピン		051.20040 (NEW)					

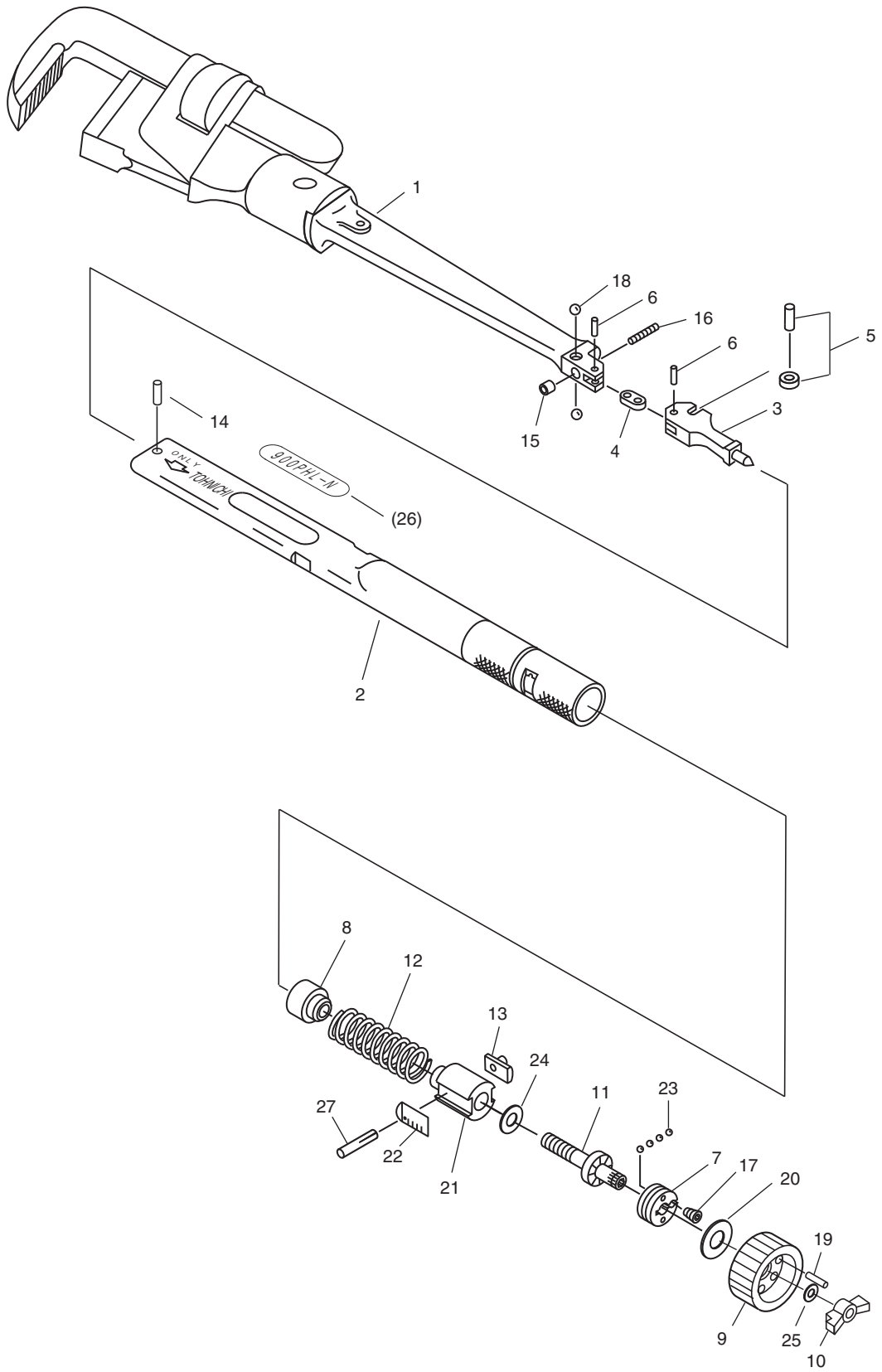
MODEL PHL3



MODEL PHL3

NO.	PART NAME 部 品 名	Q'TY 個数	PART NO. 部品番号					REMARKS 備 考
			PHL50N	PHL100N	PHL140N	PHL200N	PHL280N	
30	STOPPER, SCALE PIECE メトリハンストップパ	1	-		06T50493	08T50493	-	
			450PHL3	900PHL3	1400PHL3	1800PHL3	2800PHL3	
9	GRADUATION, SUP. フタメトリ	1	00T50102A	00T50104A		00T50106A	00T50106C	
22	PLATE, SCALE メトリ	1	01T50125	01T50126	01T50127	01T50128 (OLD)	01T50129	
						02T50663 (NEW)		

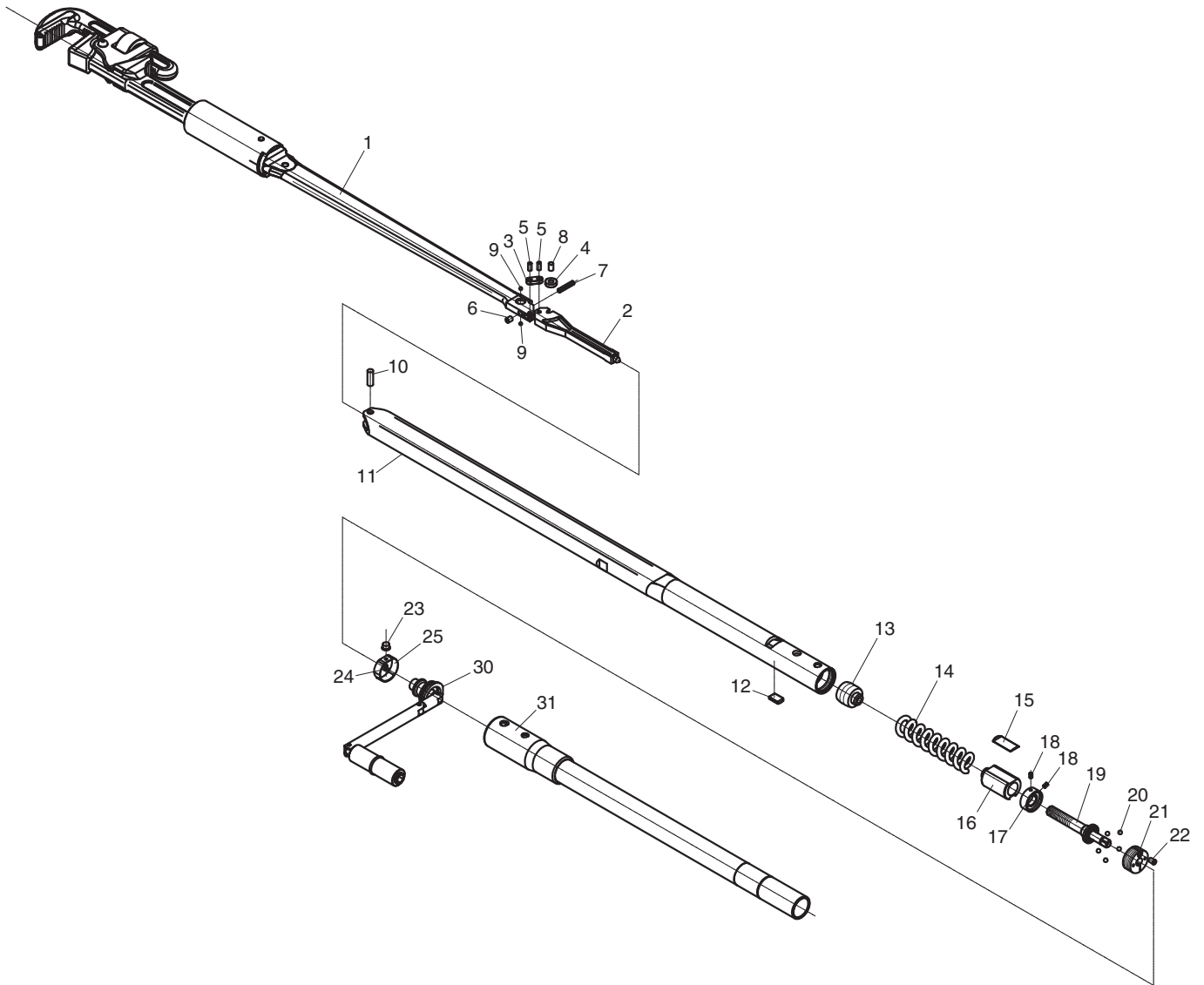
MODEL PHL



MODEL PHL

NO.	PART NAME 部 品 名	Q'TY 個数	PART NO. 部 品 番 号	REMARKS 備 考
			PHL420N	
1		1	-	
2		1	-	
3	THRUSTER スラスト	1	01T37240	
4	TOGGLE トグル	1	02T50099	
5	ROLLER ローラ	1	*00T35308F	
6	PIN, TOGGLE トグルピン	2	06T37432	
7	RING, THRUST スラストリング	1	02T05034	
8	SEAT シート	1	09T05035	
9	GRADUATION, SUP. フカメモリ	1	02T50466	
10	LOCKER ロック	1	03T50121	
11	SCREW, ADJUSTING チヨウセイネジ	1	01T37345	
12	SPRING, MAIN メインスプリング	1	09T36608	
13	PLATE, STOP ストッププレート	1	02T04995	
14	PIN, HEAD ヘッドピン	1	02T05077	
15	TUBE, NYLON ネジマワリチューブ	1	5D 03T03420	
16	SCREW, SOCKET SET ロックナットネジ	1	M5X20 01005020607	
17	SCREW, THRUST RING スラストリングネジ	1	01T05188	
18	BALL, STEEL コキユ	2	4D 07000041	
19	PIN, SPRING スプリングピン	1	3X8 050030084	
20	SEAT, SUP. GRADUATION フカシート	1	02T09483	
21	PIECE, SCALE メモリハン	1	01T37344	
22	PLATE, SCALE メモリ	1	03T38630	
23	BALL, STEEL コキユ	4	4D 07000041	
24	WASHER, NYLON ナイロンワッシャー	1	05T50320	
25	WASHER ワッシャー	4	03T50539	
26	LABEL メイハン	1	12T40452	
27	PIN, SPRING スプリングピン	1	050010044 (OLD)	
	PIN ミニツキピン		051.20040 (NEW)	
			4200PHL	
22	PLATE, SCALE メモリ	1	01T38630	
26	LABEL メイハン	1	11T40452	

MODEL PHLE2



MODEL PHLE2

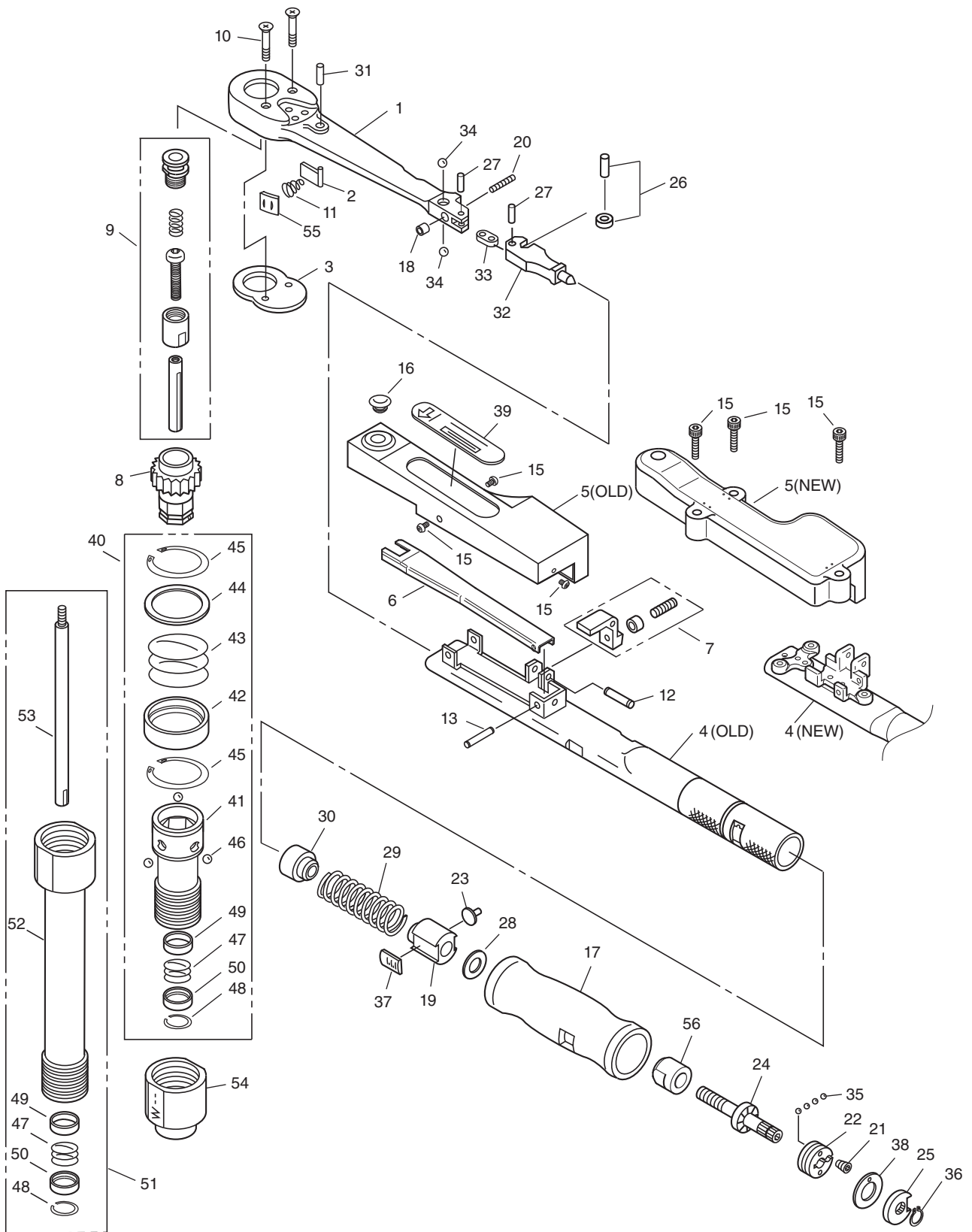
NO.	PART NAME 部 品 名	Q'TY 個数	PART NO. 部 品 番 号		REMARKS 備 考
			PHLE850N2	PHLE1300N2	
1		1	-		
2	THRUSTER スラスト	1	01T200672	00T200697A	
3	TOGGLE トグル	1	01T77805	02T77805	
4	BUSHING, ROLLER ロ-ラーウシユ	1	02T78562	03T78562	
5	PIN, TOGGLE トグルピン	2	02T77806	03T77806	
6	TUBE, NYLON ネジマワリドメ	1	5D 03T03420	6D 04T03420	
7	SCREW, SOCKET SET ロツカクアナツキトメネジ	1	010050256074	010060356074	
8	PIN, ROLLER ロ-ラピン	1	02T78568	03T78568	
9	BALL, STEEL コ-キユ	2	5/32D 0705/321	3/16D 0703/161	
10	PIN, HEAD ハットピン	1	01T50681	02T50681	
11		1	-		
12	PLATE, STOP ストッププレート	1	02T04995		
13	SEAT シート	1	01T50641	01T79590	
14	SPRING, MAIN メ-ンスプリング	1	03T200671	04T200671	
15	PLATE, SCALE メトリ	1	04T77807	04T79591	
16	PIECE, SCALE メトリハン	1	01T77797	01T79021	
17	RING, -N SUP. GRAD. ホソヨメリリング	1	04T05172	03T05172	
18	SCREW, SOCKET SET ロツカクアナツキトメネジ	2	010040066074	010040086074	
19	SCREW, ADJUSTING チヨウセイネジ	1	01T77800	01T79016	
20	BALL, STEEL コ-キユ	5	3/16D 0703/161		
21	RING, THRUST スラストリング	1	02T79042	03T79042	
22	SCREW, THRUST RING スラストリングネジ	1	01T05188		
23	BUTTON, PUSH プッシュボタン	1	02T200192	03T200192	
24	BOLT ゴクテイトウボルト	1	CBSA3-4		
25	SPRING, RING リングハネ	1	02T200191	03T200191	
30	ADJUSTING HANDLE ASSEMBLY チヨウセイハンドルブクミ	1	00T200186I	00T200186J	
31	HANDLE, EXTENSION エキステンションハンドル	1	00T77799A	00T78945A	

MODEL PHLE

NO.	PART NAME 部 品 名	Q'TY 個数	PART NO. 部 品 番 号		REMARKS 備 考
			PHLE850N	PHLE1300N	
1		1	-		
2		1	-		
3	THRUSTER スラスト	1	03T16029	02T16029	
4	TOGGLE トグル	1	02T50331 (NEW)	02T05166	
		2	03T16079 (OLD)	-	
5	ROLLER ローラ	1	04T16186	03T16186	
6	PIN, TOGGLE トグルピン	2	01T05076 (OLD)	02T05168 (OLD)	
			17T37432 (NEW)	18T37432 (NEW)	
7	RING, THRUST スラストリング	1	03T05169	02T05169	
8	SEAT シート	1	03T05170 (OLD)	02T05170 (OLD)	
			02T50641 (NEW)	03T50641 (NEW)	
9	RING, -N SUP. GRAD. ボシヨメモリリング	1	11T05172	17T05172	
10	HANDLE, EXTENSION エキステンションハンドル	1	00T16041C	00T16041B	
11	SCREW, ADJUSTING チヨウセイネジ	1	01T16188	03T16189	
12	SPRING, MAIN メインスプリング	1	06T36608	07T36608	
13	PLATE, STOP ストッププレート	1	02T04995		
14	PIN, HEAD ヘッドピン	1	06T05168 (~ 000915Y)	05T05168 (~ 018971Y)	
			02T50681 (000916Y ~)	03T50681 (018972Y ~)	
15	TUBE, NYLON ネジマワリチューブ	1	6D 04T03420		
16	SCREW, SOCKET SET ロツカクアソツキトメネジ	1	01006035607		
17	SCREW, THRUST RING スラストリングネジ	1	01T05188		
18	BALL, STEEL コキユ	2	3/16D 0703/161	0707/321	
19	PLATE, SCALE メトリ	1	03T16095	03T38602	
20	ROD ロッド	1	02T16192	03T16192	
21	PIN, SPRING スプリングピン	1	2X14 050020144		
22	SPRING, ROD ロッドスプリング	1	09T05093		
23	BALL, STEEL コキユ	5	3/16D 0703/161		
24	RING, C TYPE SNAP シットメワ	1	0901410	0901401	
25	PIECE, SCALE メトリハン	1	01T09911	03T09912	
26	SCREW, SOCKET SET ロツカクアソツキトメネジ	2	01004008607	01004010607	
27	LABEL メトリハン	1	14T40452	16T40452	

		8500PHLE	13000PHLE	
9	RING, -N SUP. GRAD. ボシヨメモリリング	1	03T05172	16T05172
19	PLATE, SCALE メトリ	1	01T16095	01T38602
27	LABEL メトリハン	1	13T40452	15T40452

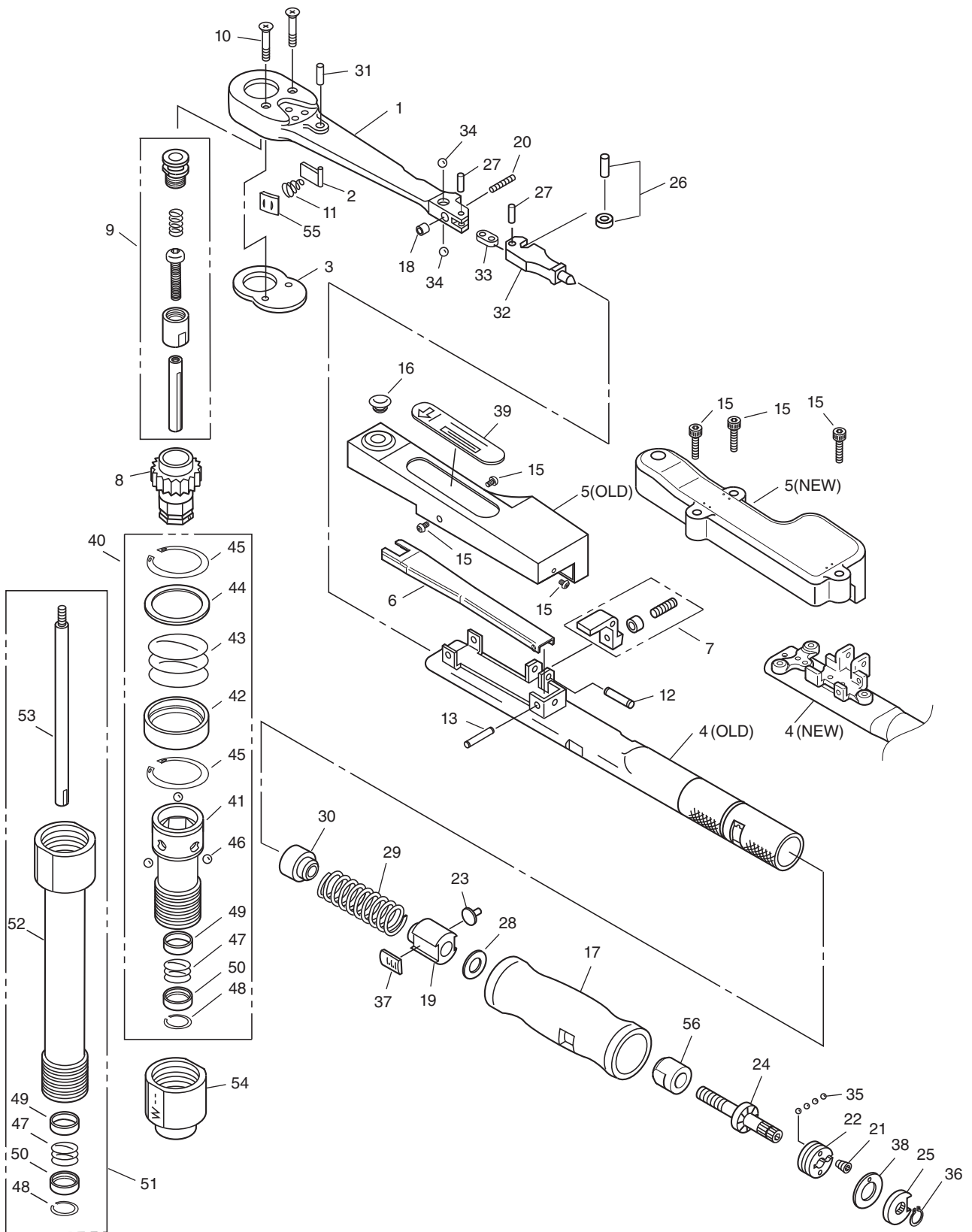
MODEL MPQL



MODEL MPQL

NO.	PART NAME 部 品 名	Q'TY 個数	PART NO. 部品番号				REMARKS 備 考
			MPQL50N	MPQL100N4	MPQL140N	MPQL200N4	
1	HEAD ハツト	1	01T41971	01T70009	01T71885	01T70010	
2	SAW, HEAD ハツトソ	1	03T26243	01T48017	05T50449	02T48017	
3	COVER, HEAD ハツトカハ	1	01T09058	01T70008	05T50448	02T48013	
4		1	-				
5	COVER カハ	1	01T49910	01T49911		01T49912	
6	LEVER レバ	1	01T41833	02T41833		04T41833	
7	LINK ASSEMBLY リンクアッセンブリ	1	00T45740A	00T45740B	00T45740C	00T45740E	
8	RATCHET ラチェット	1	01T47555	01T49958	01T45944	02T49958	
9	ROD ASSEMBLY ロッドアッセンブリ	1	00T48732A	00T48732F	00T48732C	00T48732G	
10	SCREW, FLAT HEAD フラットヘッドネジ	2	03T50410	15T50410	3X18.5 05T50410	07T50410	
11	SPRING, RATCHET ラチェットスプリング	1	05T03405	01T03405	11T03405	06T50450	
12	PIN ピン	1	050030161				
13	PIN ピン	1	050030211				
15	BOLT, COVER カバーボルト	3	01T49874				
16	PLUG シ-トメタルプラグ	1	SR1750				
17	HANDLE ハンドル	1	00T23787A	00T23788A	00T23789A	00T23790A	
18	TUBE, NYLON ネジマワリチューブ	1	4D 02T03420			5D 03T03420	
19	PIECE, SCALE メトリヤン	1	01T09905	01T09906	01T12404	01T50548	
20	SCREW, SOCKET SET ロックワッシャーネジ	1	01004015607			M5X20 01005020607	
21	SCREW, THRUST RING スラストリングネジ	1	02T05188			01T05188	
22	RING, THRUST スラストリング	1	02T23784	04T23784		05T23784	
23	PLATE, STOP ストッププレート	1	02T23785	03T23785		05T23785	
24	SCREW, ADJUSTING チヨウセイネジ	1	02T23806	04T23806		01T50660	
25	MINOR GRAD. WINDOW SET ワケメドセット	1	*00T50638B	*00T50638C		*00T50638D	
26	ROLLER ローラ	1	*00T35308C	*00T35308E		*00T35308F	
27	PIN, TOGGLE トグルピン	2	03T37432	04T37432		05T37432	
28	WASHER, NYLON ナイロンワッシャー	1	03T50320	04T50320		05T50320	
29	SPRING, MAIN メインスプリング	1	04T03924	01T48019	09T03924	02T48019	
30	SEAT シ-ト	1	05T05035	04T50122		03T05035	
31	PIN, HEAD ハツトピン	1	05T05077	04T05077		03T05077	
32	THRUSTER スラスト	1	05T12843	08T06731		03T12843	
33	TOGGLE トグル	1	05T50099	08T50099		03T50099	
34	BALL, STEEL コ-キユ	2	3/32D 0703/321	1/8D 07001/81	3D 07000031	1/8D 07001/81	
35	BALL, STEEL コ-キユ	4	3/32D 0703/321	3D 07000031		1/8D 07001/81	
36	RING, C TYPE SNAP シ-トメ	1	0900841				
37	PLATE, SCALE メトリヤン	1	01T50366	01T50367	01T50368	01T50663	
38	GRADUATION, SUP. ワケメトリヤン	1	00T50635B	00T50635C		00T50635E	
40	ADAPTER, SOCKET S ソケットアダプタS	1	NO.749				
41	ADAPTER, SOCKET ソケットアダプタ	(1)	01T41827				

MODEL MPQL

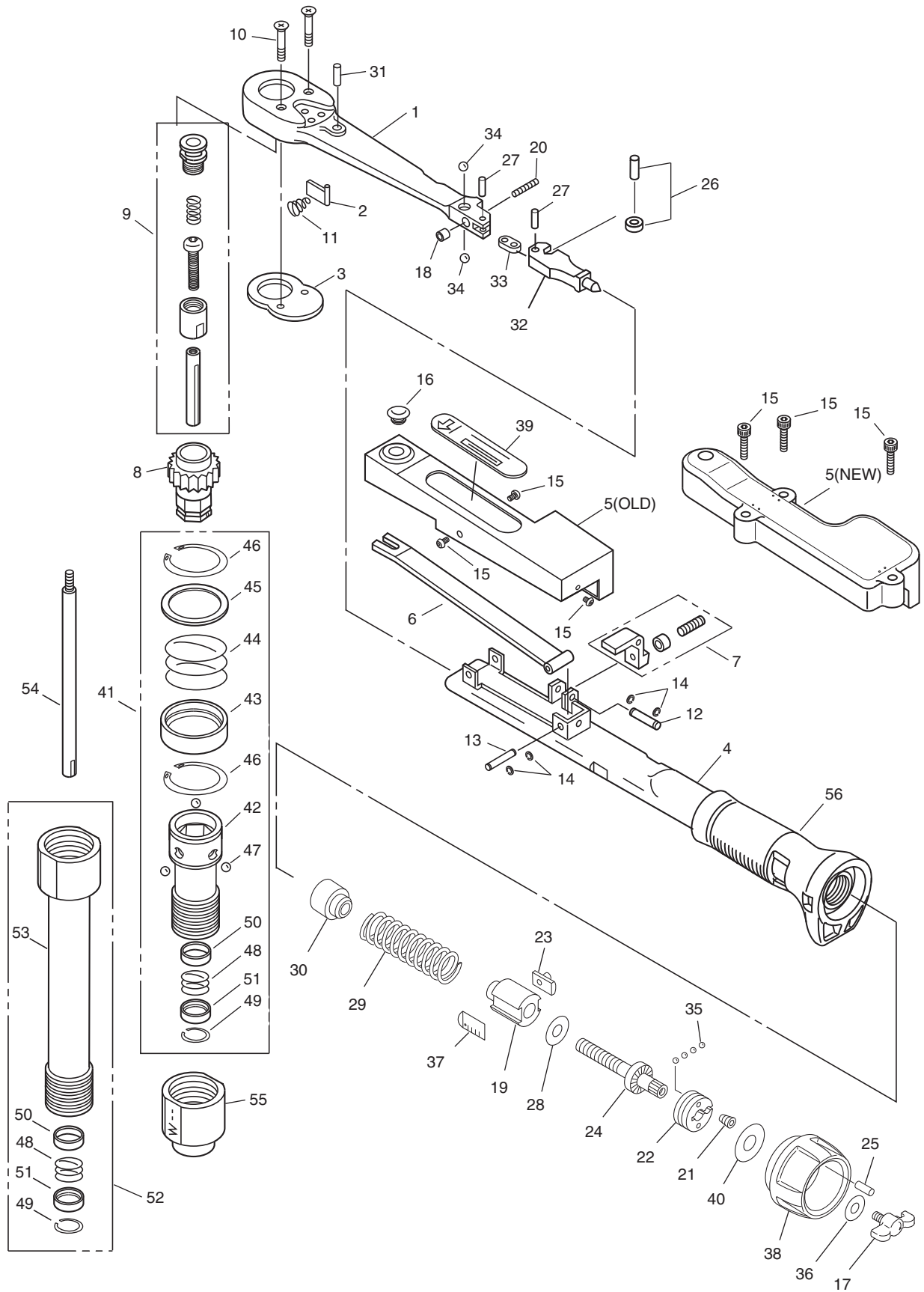


MODEL MPQL

NO.	PART NAME 部 品 名	Q'TY 個数	PART NO. 部品番号				REMARKS 備 考
			MPQL50N	MPQL100N4	MPQL140N	MPQL200N4	
42	CASE, COUPLER カプラー-ス	(1)	01T41956				
43	SPRING, COUPLER カプラーリンク	(1)	01T41955				
44	WASHER ワッシャー	(1)	01T35402				
45	RING, S TYPE SNAP S型スナップリング	(2)	ISTW-28				
46	BALL, STEEL ボール	(3)	1/4D 07001/41				
47	SPRING, RETURN リターンリンク	(1)	01T43316				
48	RING, C TYPE SNAP C型スナップリング	(1)	AR-20				
49	UPPER RETURN SPRING SEAT リターンリンク座	(1)	01T42798				
50	LOWER RETURN SPRING SEAT リターンリンク座	(1)	02T42798				
51	ADAPTER, SOCKET L ソケットアダプタL	1	NO.748				
52	NO.748 NO.748	(1)	01T41838				
53	ADAPTER, MARKER マーカーアダプタ	(1)	05T41962				
54		1	-				
55	SEAT, SPRING ハネ座	1	-	01T48014	01T45879	01T48015	
56	STOPPER, SCALE PIECE ストップスเกล	1	-		06T50493	08T50493	

		450MPQL	900MPQL4	1400MPQL	1800MPQLN4	
37	PLATE, SCALE スケール	1	01T50125	01T50126	01T50127	02T50663
38	GRADUATION, SUP. スケール	1	00T50636B	00T50636C	00T50636C	00T50636E

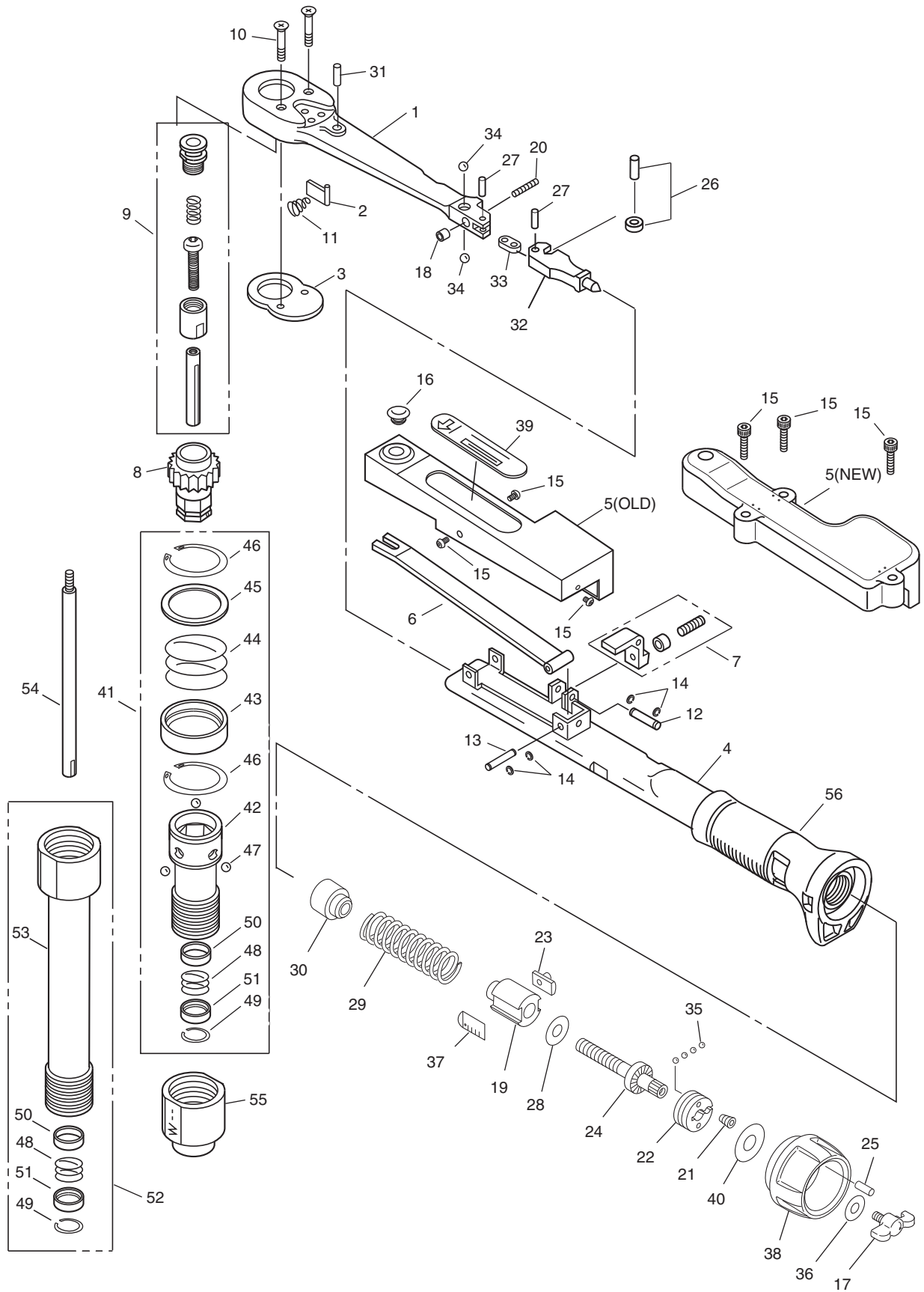
MODEL MQL



MODEL MQL

NO.	PART NAME 部 品 名	Q'TY 個数	PART NO. 部 品 番 号	REMARKS 備 考
			MQL280N	
1	HEAD ハツト	1	01T47716	
2	SAW, HEAD ハツトソ	1	07T50449	
3	COVER, HEAD ハツトカハ	1	07T50448	
4		1	-	
5	COVER カハ	1	01T45942	
6	LEVER レバ	1	04T41833	
7	LINK ASSEMBLY リンクアッセンブリ	1	00T45740E	
8	RATCHET ラチェット	1	04T47555	
9	ROD ASSEMBLY ロッドアッセンブリ	1	00T41958B	
10	SCREW, FLAT HEAD フラットヘッドネジ	2	07T50410	
11	SPRING, RATCHET ラチェットスプリング	1	12T03405	
12	PIN ピン	1	050030161	
13	PIN ピン	1	050030211	
15	BOLT, COVER カバーボルト	3	01T45307	
16	PLUG シ-トメタルプラグ	1	SR1750	
17	LOCKER ロック	1	03T50121	
18	TUBE, NYLON ネジマワリチューブ	1	5D 03T03420	
19	PIECE, SCALE メトリック	1	01T37555	
20	SCREW, SOCKET SET ロックアッセンブリネジ	1	M5X20 01005020607	
21	SCREW, THRUST RING スラストリングネジ	1	01T05188	
22	RING, THRUST スラストリング	1	03T05034	
23	PLATE, STOP ストッププレート	1	03T04995	
24	SCREW, ADJUSTING 調整ネジ	1	01T37556	
25	PIN, SPRING スプリングピン	1	3X8 050030084	
26	ROLLER ローラー	1	*00T35308F	
27	PIN, TOGGLE トグルピン	2	05T37432	
28	WASHER, NYLON ナイロンワッシャー	1	05T50320	
29	SPRING, MAIN メインスプリング	1	05T37346	
30	SEAT シ-ト	1	03T05035	
31	PIN, HEAD ヘッドピン	1	03T05077	
32	THRUSTER スラスト	1	02T37240	
33	TOGGLE トグル	1	03T50099	
34	BALL, STEEL コ-キユ	2	1/8D 07001/81	
35	BALL, STEEL コ-キユ	4	1/8D 07001/81	
36	WASHER ワッシャー	1	03T50539	
37	PLATE, SCALE メトリック	1	03T50370	
38	GRADUATION, SUP. スケール	1	00T50106B	
40	SEAT, SUP. スケールシ-ト	1	03T09483	
41	ADAPTER, SOCKET S ソケットアダプタS	1	NO.752	

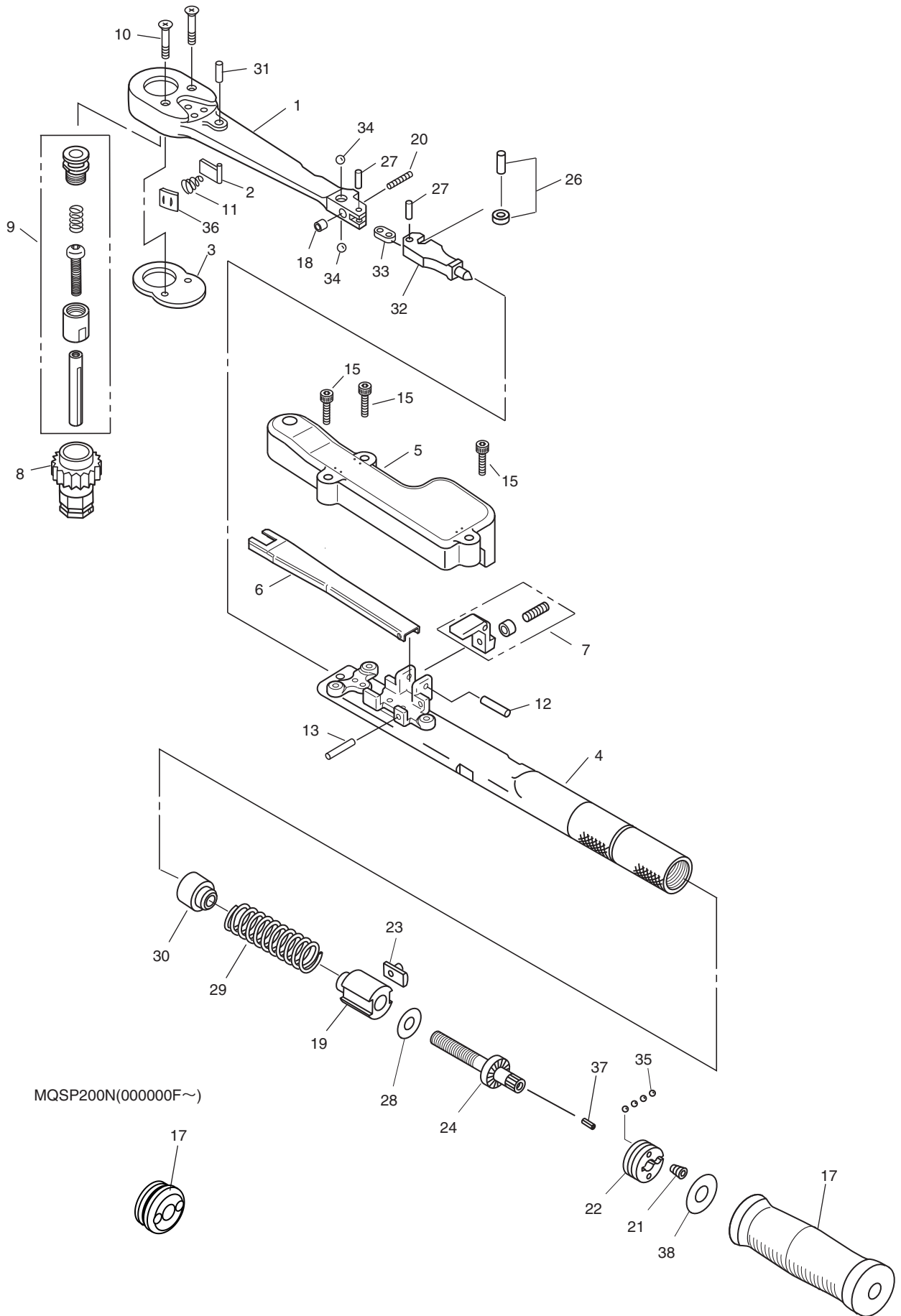
MODEL MQL



MODEL MQL

NO.	PART NAME 部 品 名	Q'TY 個数	PART NO. 部品番号	REMARKS 備 考
			MQL280N	
42	ADAPTER, SOCKET ソケットアダプタ	(1)	01T42797	
43	CASE, COUPLER カプラーケース	(1)	02T41956	
44	SPRING, COUPLER カプラーリング	(1)	02T41955	
45	WASHER ワッシャー	(1)	03T35402	
46	RING, S TYPE SNAP 丸Sガタメワ	(2)	ISTW-34	
47	BALL, STEEL コ-キユ	(3)	9/32D 0709321	
48	SPRING, RETURN リターンリング	(1)	02T43316	
49	RING, C TYPE SNAP シ-トメワ	(1)	AR-25	
50	UPPER RETURN SPRING SEAT リターンリングウケ	(1)	03T42798	
51	LOWER RETURN SPRING SEAT リターンリングウケ	(1)	04T42798	
52	ADAPTER, SOCKET L ソケットアダプタL	1	NO.751	
53	ADAPTER, SOCKET L ソケットアダプタL	(1)	02T41838	
54	ADAPTER, MARKER マ-カ-アダプタ	(1)	05T41962	
55		1	-	
56	HANDLE ハンドル	1	05T46004	
57	SEAT, SPRING ハネウケ	1	01T45984	
			2800MQL	
37	PLATE, SCALE メトリ	1	01T50127	
38	GRADUATION, SUP. スケール	1	00T50636C	

MODEL MQSP



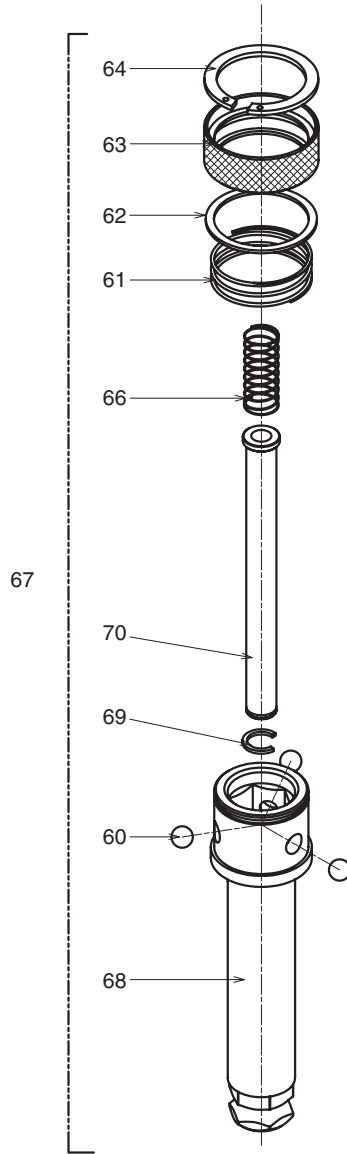
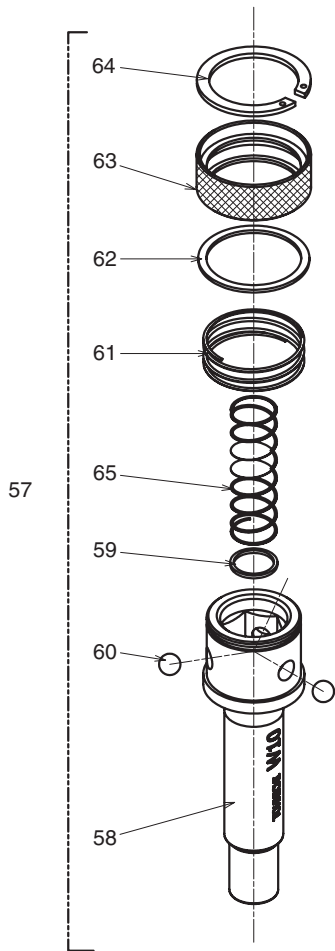
MODEL MQSP

NO.	PART NAME 部 品 名	Q'TY 個数	PART NO. 部品番号				REMARKS 備 考
			MQSP50N	MQSP100N	MQSP140N	MQSP200N	
1	HEAD ハツト	1	01T41971	01T70009	01T71885	01T70010	
2	SAW, HEAD ハツトソ	1	03T26243	01T48017	05T50449	02T48017	
3	COVER, HEAD ハツトカハ	1	01T09058	01T70008	05T50448	02T48013	
4		1	-			00T45082A	
5	COVER カハ	1	01T49421	01T49911		01T49912	
6	LEVER レバ	1	01T41833	02T41833		04T41833	
7	LINK ASSEMBLY リンクアッセンブリ	1	00T45740A	00T45740B	00T45740C	00T45740E	
8	RATCHET ラチェット	1	01T47555	01T49958	01T45944	02T49958	
9	ROD ASSEMBLY ロッドアッセンブリ	1	00T48732A	00T48732F	00T48732C	00T48732G	
10	SCREW, FLAT HEAD フラットヘッドネジ	2	03T50410	15T50410	3X18.5 05T50410	07T50410	
11	SPRING, RATCHET ラチェットスプリング	1	05T03405	01T03405	11T03405	06T50450	
12	PIN ピン	1	050030161				
13	PIN ピン	1	050030211				
15	BOLT, COVER カバーボルト	3	01T49874		-	01T49874	
16	PLUG シートメタルプラグ	1	SR1750				
17	CAP キャップ		-			04T77581 (000000F ~)	
	HANDLE, RUBBER ゴムハンドル	1	02T50813	03T50813		-	
18	TUBE, NYLON ナイロンチューブ	1	4D 02T03420			5D 03T03420	
19	PIECE, SCALE メトリヤン	1	01T50777	01T50778	01T50779	01T50780	
20	SCREW, SOCKET SET ロッキングナットネジ	1	010040156074	01004015607		M5X20 01005020607	
21	SCREW, THRUST RING スラストリングネジ	1	02T05188			01T05188	
22	RING, THRUST スラストリング	1	01T10339	03T10339	04T23784	05T23784	
23	PLATE, STOP ストッププレート	1	05T04995	04T04995	03T23785	05T23785	
24	SCREW, ADJUSTING 調整ネジ	1	01T50772	01T50773		01T50774	
26	ROLLER ローラ	1	*00T35308C	*00T35308E		*00T35308F	
27	PIN, TOGGLE トグルピン	2	03T37432	04T37432		05T37432	
28	WASHER, NYLON ナイロンワッシャー	1	03T50320	04T50320		05T50320	
29	SPRING, MAIN メインスプリング	1	04T03924	01T48019	09T03924	02T48019	
30	SEAT シート	1	05T05035	04T50122		03T05035	
31	PIN, HEAD ハツトピン	1	05T05077	04T05077		03T05077	
32	THRUSTER スラスト	1	05T12843	08T06731		03T12843	
33	TOGGLE トグル	1	05T50099	08T50099		03T50099	
34	BALL, STEEL コキユ	2	3/32D 0703/321	1/8D 07001/81	3D 07000031	1/8D 07001/81	
35	BALL, STEEL コキユ	4	3/32D 0703/321	3D 07000031		1/8D 07001/81	
36	SEAT, SPRING バネウケ		-	01T48014	01T45879	01T48015	
37	PIN, SPRING スプリングピン	1	050020154				
38	SEAT, SUP. GRADUATION フクメシート	1	05T09483	04T09483		-	

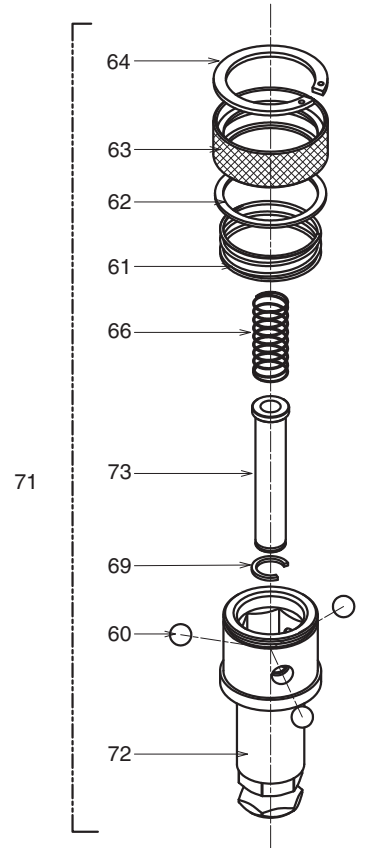
MODEL MPQL, MQSP SOCKET

NO.1748

NO.1700~1717



NO.1749

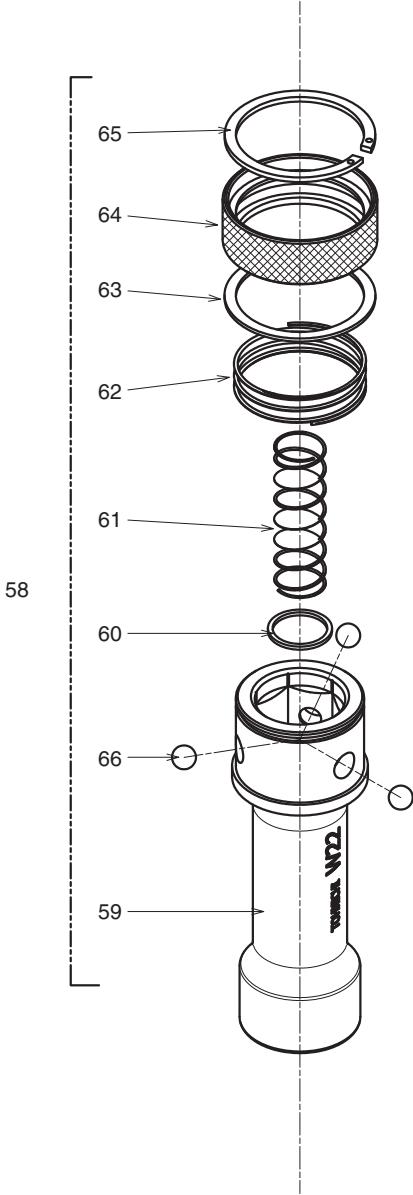


MODEL MPQL, MQSP SOCKET

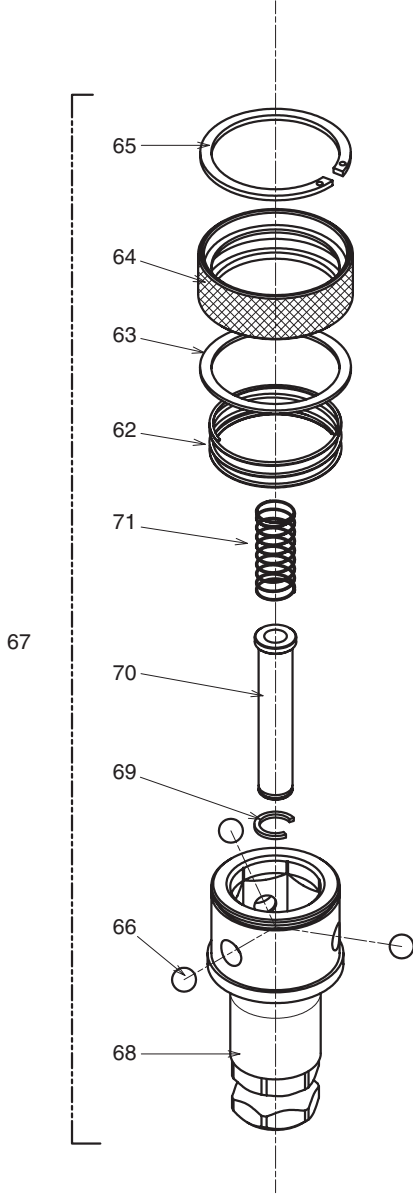
NO.	PART NAME 部 品 名	Q'TY 個数	PART NO. 部品番号	REMARKS 備 考
			MPQL SOCKET	
57	SOCKET ソケット	1	NO.177-1717	
58		1	-	
59	COLLER, SOCKET ソケットカラ	1	01T76330	
60	BALL, STEEL コ・キユ	3	1/4D 07001/41	
61	SPRING, COUPLER カプ ラスプ リング	1	01T41955	
62	WASHER ワッシャ	1	01T35402	
63	CASE, COUPLER カプ ラケ-ス	1	01T41956	
64	RING, S TYPE SNAP マル S カ ッ タメツ	1	ISTW-28	
65	SPRING, SOCKET ソケットハ ッ ネ	1	01T76289	
66	SPRING, MARKER マ-カ-アダ プ タハ ッ ネ	1	01T76287	
67	EXTENSION BAR エクステンションバ	1	NO.1748	
68		1	-	
69	RETENTION SNAP RING ド ウシントメツ	1	WR-9	
70	ADAPTER, MARKER L マ-カ-アダ プ タ L	1	02T76285	
71	EXTENSION BAR エクステンションバ	1	NO.1749	
72		1	-	
73	ADAPTER, MARKER マ-カ-アダ プ タ	1	01T76285	

MODEL MQL SOCKET

NO.1720~1723



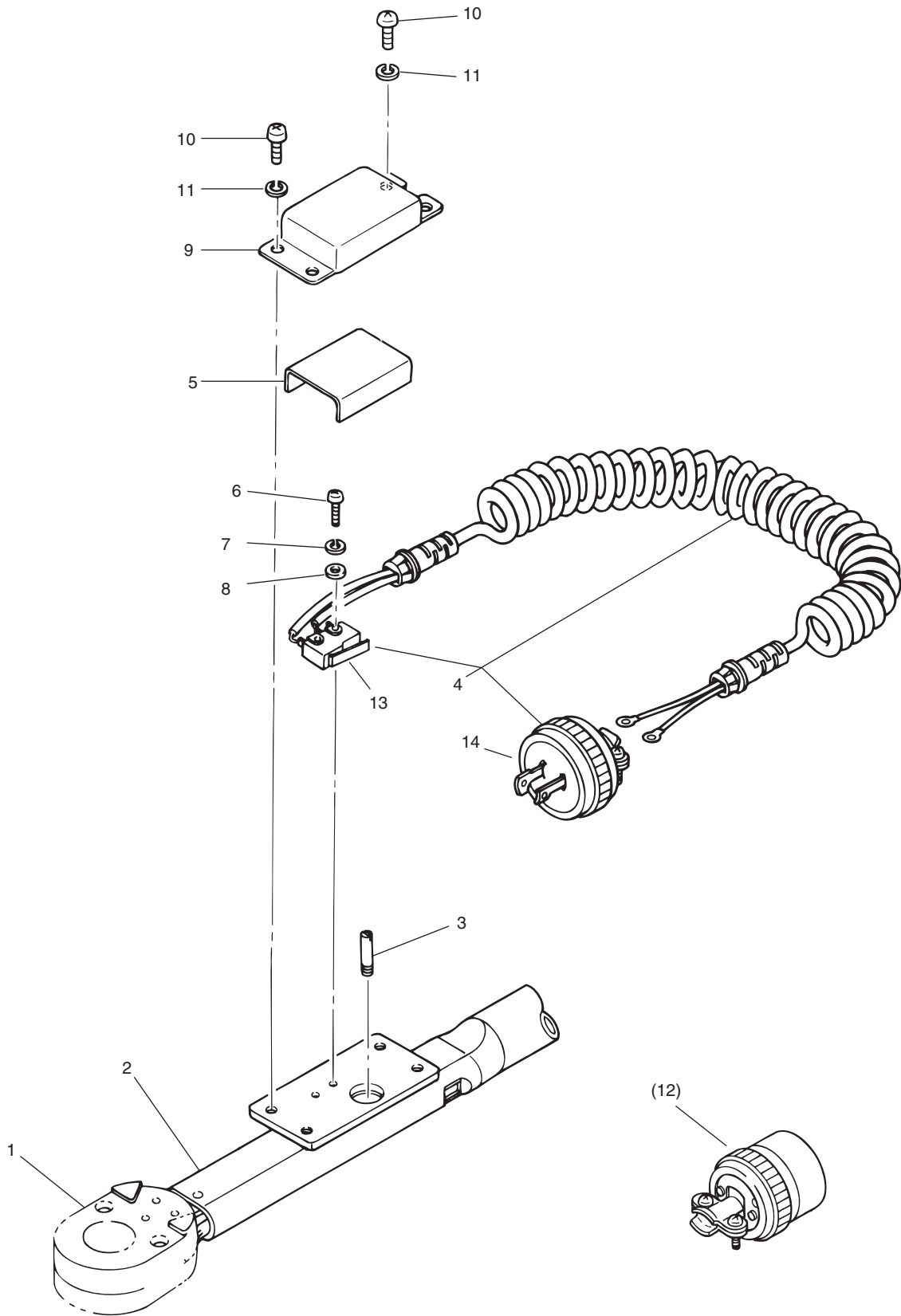
NO.1752



MODEL MQL SOCKET

NO.	PART NAME 部 品 名	Q'TY 個数	PART NO. 部 品 番 号	REMARKS 備 考
			MQL SOCKET	
58	SOCKET ソケット	1	NO.1720-1723	
59		1	-	
60	COLLER, SOCKET ソケットカラ	1	02T76330	
61	SPRING, RETURN マ-カ-リタ-ンパネ 93	(1)	01T76350	
62	SPRING, COUPLER カプ ラスプ リンク	(1)	02T41955	
63	WASHER ワッシャ	(1)	03T35402	
64	CASE, COUPLER カプ ラケ-ス	(1)	02T41956	
65	RING, S TYPE SNAP マル S カ ッ ト メツ	1	ISTW-34	
66	BALL, STEEL コ-キユ	3	9/32D 0709321	
67	EXTENSION BAR エクステンションバ	1	NO.1752	
68		1	-	
69	RETENTION SNAP RING ト ッ ク シ ャ ッ ト メツ	1	WR-9	
70	ADAPTER, MARKER マ-カ-アダプタ	1	01T76285	
71	SPRING, MARKER マ-カ-アダプタパネ	1	01T76287	

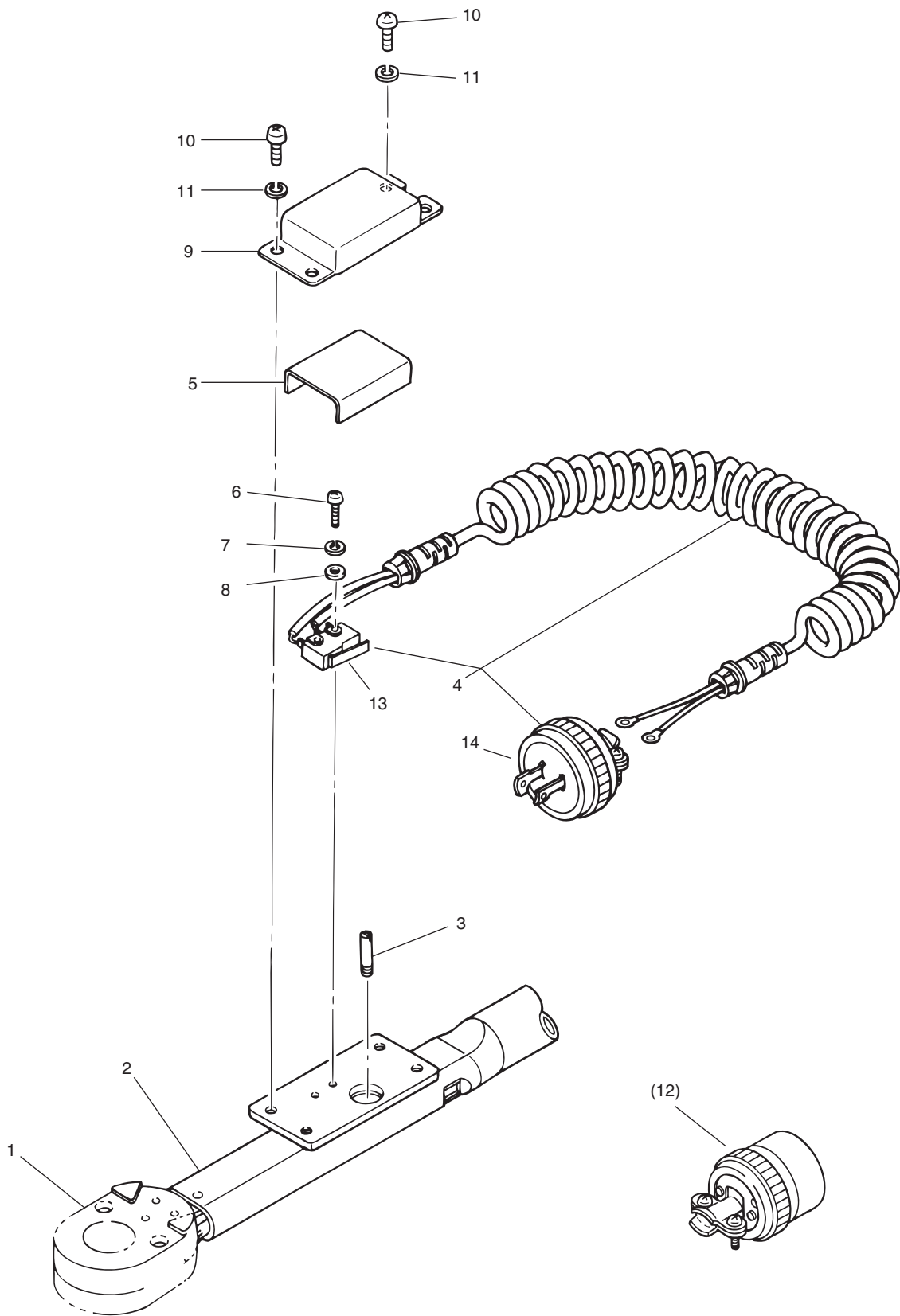
MODEL QLLS



MODEL QLLS

NO.	PART NAME 部 品 名	Q'TY 個数	PART NO. 部品番号					REMARKS 備 考
			QLLS25N	QLLS50N	QLLS100N	QLLS140N	QLLS200N	
1		1	-					
2		1	-					
3	STUD スタット	1	05T06563 (OLD)		02T06563 (OLD)			
	STUD1 スタット 1		01T43659		01T43660			
	STUD2 スタット 2		02T43659		02T43660			
	STUD3 スタット 3		03T43659		03T43660			
	STUD4 スタット 4		04T43659		04T43660			
	STUD5 スタット 5		05T43659		05T43660			
	STUD6 スタット 6		06T43659		06T43660			
	STUD7 スタット 7		07T43659		07T43660			
	STUD8 スタット 8		08T43659		08T43660			
4	CORD WITH SWITCH スイッチツキコード	1	NO.500					
5	FIBER ファイバ	1	FIBER35X42					
6	BOLT, SOCKET HEAD ロツカアナツキボルト	2	02002010044					
7	WASHER, SPRING ハネサ	2	M2 0400220					
8	WASHER ヒラサガネ	2	0400210					
9	COVER, SWITCH スイッチカバー	1	01T06563 (OLD) 01T76473 (NEW)					
10	SCREW, PAN HEAD ナハコネジ	4	M4X5 01004005201 (OLD) 010040052015 (NEW)					
11	WASHER, SPRING ハネサ	4	4D 0400420					
12	CONNECTOR コネクタ	(1)	*WA5219K					
13	SWITCH, MICRO マイクロスイッチ	(1)	SS-5GL					
14	ACE LOCK PLUG エスロックプラグ	(1)	K-42 (OLD)					
	PLUG プラグ		*WF6215 (NEW)					

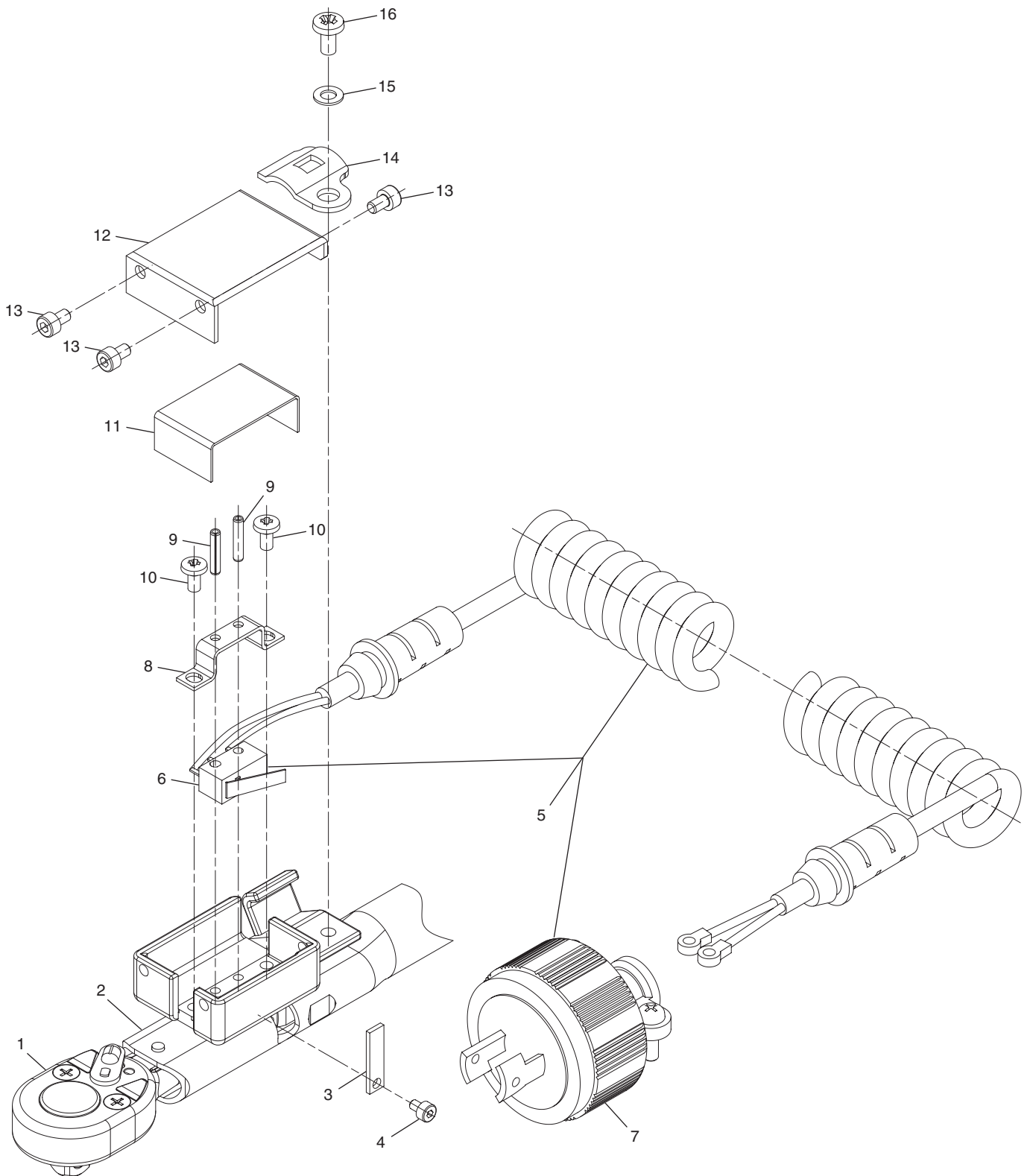
MODEL QLLS



MODEL QLLS

NO.	PART NAME 部 品 名	Q'TY 個数	PART NO. 部 品 番 号		REMARKS 備 考
			QLLS280N	QLLS420N	
1		1	-		
2		1	-		
3	STUD スタット	1	02T06563 (OLD)		
	STUD1 スタット 1		01T43660		
	STUD2 スタット 2		02T43660		
	STUD3 スタット 3		03T43660		
	STUD4 スタット 4		04T43660		
	STUD5 スタット 5		05T43660		
	STUD6 スタット 6		06T43660		
	STUD7 スタット 7		07T43660		
	STUD8 スタット 8		08T43660		
4	CORD WITH SWITCH スイッチ付きコード	1	NO.500		
5	FIBER ファイバ	1	FIBER35X42		
6	BOLT, SOCKET HEAD ロツカアナツキボルト	2	02002010044		
7	WASHER, SPRING ハネサ	2	M2 0400220		
8	WASHER ヒラサガネ	2	0400210		
9	COVER, SWITCH スイッチカバー	1	01T06563 (OLD)		
			01T76473 (NEW)		
10	SCREW, PAN HEAD ナハコネジ	4	M4X5 01004005201 (OLD)		
			010040052015 (NEW)		
11	WASHER, SPRING ハネサ	4	4D 0400420		
12	CONNECTOR コネクタ	(1)	*WA5219K		
13	SWITCH, MICRO マイクロスイッチ	(1)	SS-5GL		
14	ACE LOCK PLUG エースロックプラグ	(1)	K-42 (OLD)		
	PLUG プラグ		*WF6215 (NEW)		
15	LABEL メイバン	1	-	04T39949	

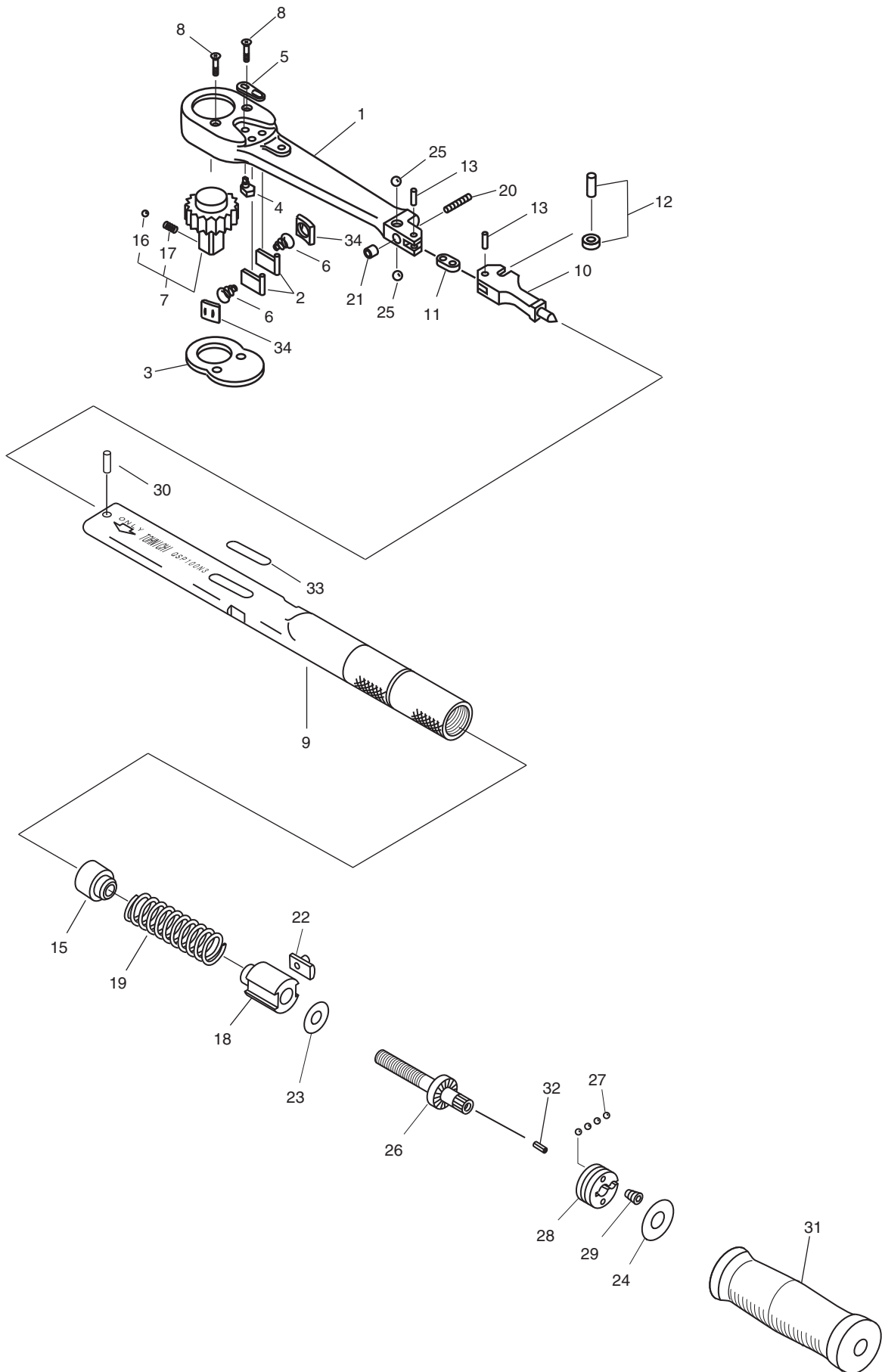
MODEL QL-MS



MODEL QL-MS

NO.	PART NAME 部 品 名	Q'TY 個数	PART NO. 部 品 番 号	REMARKS 備 考
			QLMS12N4	
1		1	-	
2		1	-	
3	PLATE, STUD スタットプレート	1	01T22444	
			03T22444	
			05T22444	
4	BOLT, SOCKET HEAD ロツカアナツキボルト	1	02002003044	
5	CORD ASSEMBLY コ-トブクミ	1	00T34394P	
6	SWITCH, MICRO マイクロスイッチ	(1)	D2F-FL	
7	PLUG プラグ	(1)	*WF6215	
8	FIX PLATE, SWITCH スイッチコティタ	1	01T21838	
9	PIN, SPRING スプリングピン	2	2X8 050020084 (OLD)	
			2X5 050020054 (NEW)	
10	SCREW, PAN HEAD ナハコネジ	2	012.60032011	
11	FIBER ファイバ	1	25X35	
12	COVER, SWITCH スイッチカバー	1	01T22718 (OLD)	
			01T50882 (NEW)	
13	HEX SOCKET BOLT ロツカホキヤツブスクリユ	3	022.6003041	
14	STOPPER, LEAD リ-トオサエ	1	01T72272 (OLD)	
			01T50868 (NEW)	
15	WASHER ヒラサガネ	1	M3 0400311	
16	RING, E TYPE SNAP イ-トメワ	1	092.520	
17	FIX PLATE, LOWER コティシタイタ	1	01T21839 (OLD)	

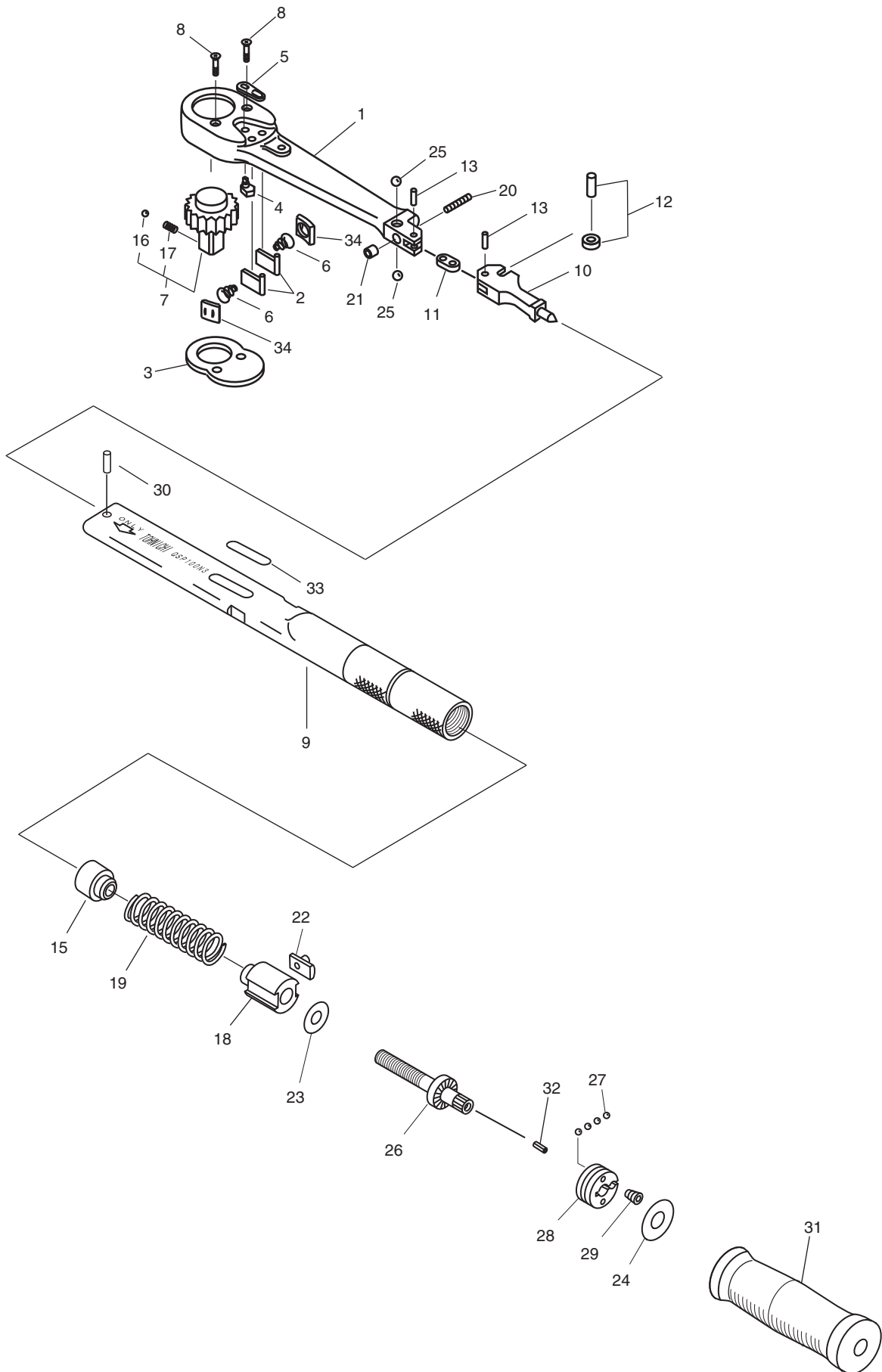
MODEL QSP



MODEL QSP

NO.	PART NAME 部 品 名	Q'TY 個数	PART NO. 部品番号				REMARKS 備 考
			QSP1.5N4	QSP3N4	QSP6N4	QSP12N4	
1		1	-				
2	SAW, HEAD ハットソ	2	01T26243				
3	COVER, HEAD ハットカバー	1	01T03360				
4	CAM カム	1	01T03361				
5	LEVER, RATCHET ラチェットレバ	1	01T04762				
6	SPRING, RATCHET ラチェットスプリング	2	07T03405				
7	RATCHET ASSEMBLY ラチェットアッセンブリ	1	00T16061A				
8	SCREW, FLAT HEAD フラットヘッドネジ	2	M2.6X9 01T10312				
9		1	-				
10	THRUSTER スラスト	1	08T12843				
11	TOGGLE トグル	1	07T50099				
12	ROLLER ローラ	1	*00T35308A				
13	PIN, TOGGLE トグルピン	2	13T37432				
15	SEAT シート	1	06T50122				
16	BALL, STEEL コキユ	1	3D 07000031				
17	SPRING, BALL タマゴバネ	1	01T06494				
18	PIECE, SCALE メトリハン	1	01T50739				
19	SPRING, MAIN メインスプリング	1	05T48019	06T48019	07T48019	08T48019	
20	SCREW, SOCKET SET ロツカアソケットネジ	1	012.6012607				
21	TUBE, NYLON ネジマワリチューブ	1	2.6D 05T03420				
22	PLATE, STOP ストッププレート	1	06T04995				
23	WASHER, NYLON ナイロンワッシャー	1	02T50320				
24	SEAT, SUP. GRADUATION フクメシート	1	06T09483				
25	BALL, STEEL コキユ	2	2D 07000021				
26	SCREW, ADJUSTING チヨウセイネジ	1	01T50771				
27	BALL, STEEL コキユ	4	3/32D 0703/321				
28	RING, THRUST スラストリング	1	05T10339				
29	SCREW, THRUST RING スラストリングネジ	1	04T05188				
30	PIN, HEAD ハットピン	1	09T05077				
31	HANDLE, RUBBER ゴムハンドル	1	05T50813 (OLD)	04T50813 (OLD)	05T50813 (OLD)	04T50813 (OLD)	
			02T79809 (NEW)	01T79809 (NEW)	02T79809 (NEW)	01T79809 (NEW)	
32	PIN, SPRING スプリングピン	1	050010104				
33	LABEL トルクチャートラックメイト	1	01T50440				

MODEL QSP

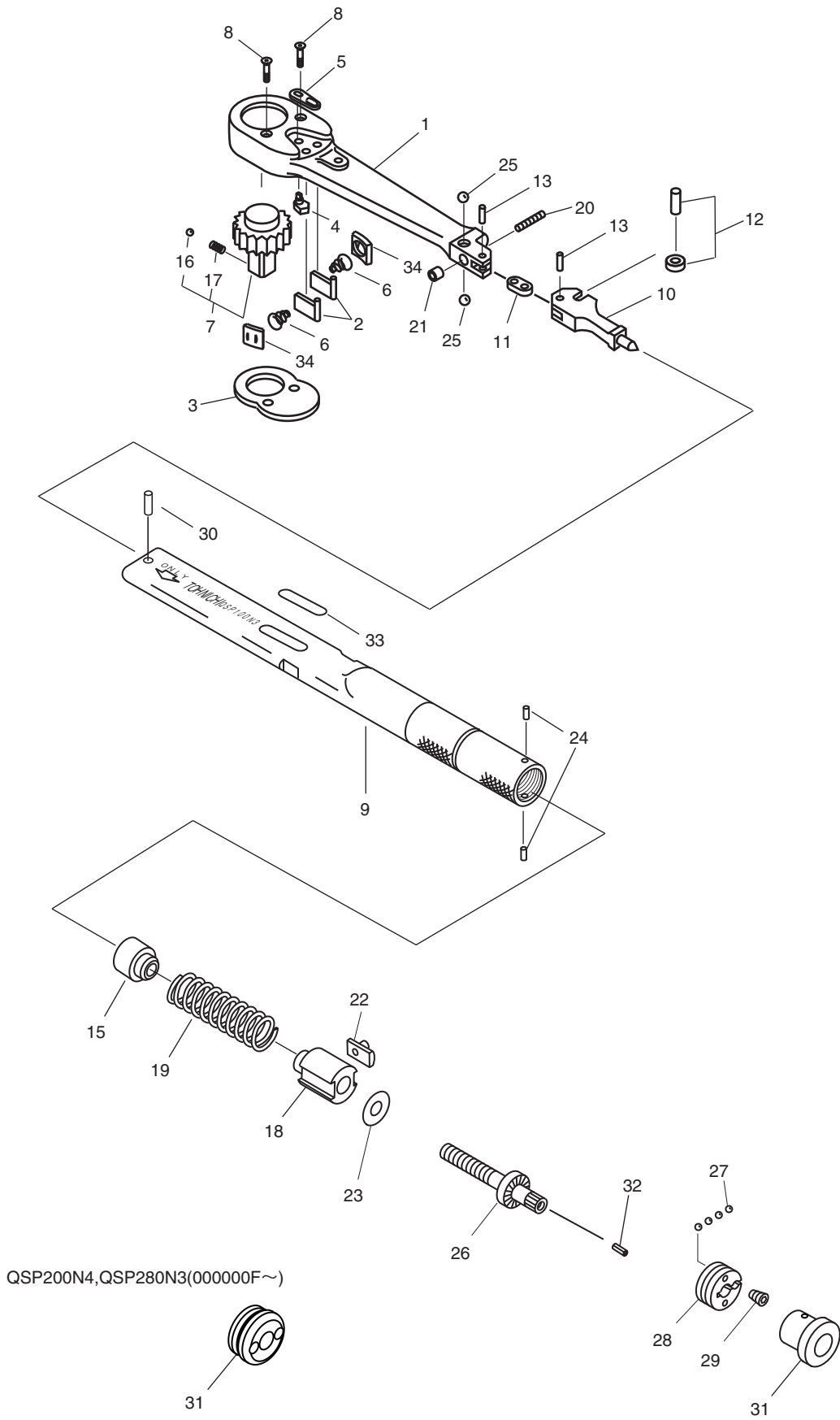


MODEL QSP

NO.	PART NAME 部 品 名	Q'TY 個数	PART NO. 部品番号				REMARKS 備 考
			QSP25N3	QSP50N3	QSP100N4	QSP140N3	
1		1	-				
2	SAW, HEAD ハットソ	2	02T26243 (132568V ~)	03T26243 (135331V ~)	01T48017 (128585V ~)	05T50449 (126743V ~)	
3	COVER, HEAD ハットカバー	1	02T03360 (132568V ~)	03T03360 (135331V ~)	01T48013 (128585V ~)	05T50448 (126743V ~)	
4	CAM カム	1	02T03361 (132568V ~)	01T77411	01T48020 (128585V ~)	04T03361 (126743V ~)	
5	LEVER, RATCHET ラチェットレバ	1	02T04762 (132568V ~)	01T77410	03T04762 (128585V ~)	04T04762 (126743V ~)	
6	SPRING, RATCHET ラチェットスプリング	2	06T03405 (132568V ~)	05T03405 (135331V ~)	01T03405 (128585V ~)	11T03405 (126743V ~)	
7	RATCHET ASSEMBLY ラチェットアケミ	1	00T16061B (132568V ~)	00T16061C (135331V ~)	00T48012A (128585V ~)	00T16061W (126743V ~)	
8	SCREW, FLAT HEAD サコネジ	2	M2.6X10 02T10312 (132568V ~)	03T50410 (135331V ~)	15T50410 (128585V ~)	3X18.5 05T50410 (126743V ~)	
9		1	-				
10	THRUSTER スラスト	1	06T12843 (132568V ~)	05T12843 (135331V ~)	08T06731 (128585V ~)	08T06731 (126743V ~)	
11	TOGGLE トグル	1	06T50099 (132568V ~)	05T50099 (135331V ~)	08T50099 (128585V ~)	08T50099 (126743V ~)	
12	ROLLER ローラ	1	*00T35308B (132568V ~)	*00T35308C (135331V ~)	*00T35308E (128585V ~)	*00T35308E (126743V ~)	
13	PIN, TOGGLE トグルピン	2	02T37432 (132568V ~)	03T37432 (135331V ~)	04T37432 (128585V ~)	04T37432 (126743V ~)	
15	SEAT シート	1	06T05035 (132568V ~)	05T05035 (135331V ~)	04T50122 (128585V ~)	04T50122 (126743V ~)	
16	BALL, STEEL コキユ	1	5D 07000051 (132568V ~)	5D 07000051 (135331V ~)	6D 07000061 (128585V ~)	6D 07000061 (126743V ~)	
17	SPRING, BALL タマヨハネ	1	02T06494 (132568V ~)	02T06494 (135331V ~)	03T06494 (128585V ~)	03T06494 (126743V ~)	
18	PIECE, SCALE メトリハン	1	01T50776 (132568V ~)	01T50777 (135331V ~)	01T50778 (128585V ~)	01T50779 (126743V ~)	
19	SPRING, MAIN メインスプリング	1	09T48019 (132568V ~)	04T03924 (135331V ~)	01T48019 (128585V ~)	09T03924 (126743V ~)	
20	SCREW, SOCKET SET ロカクアナツキメネジ	1	01003012607 (132568V ~)	01004015607 (135331V ~)	01004015607 (128585V ~)	01004015607 (126743V ~)	
21	TUBE, NYLON ネジマワリメ	1	3D 01T03420 (132568V ~)	4D 02T03420 (135331V ~)	4D 02T03420 (128585V ~)	4D 02T03420 (126743V ~)	
22	PLATE, STOP ストッププレート	1	06T04995 (132568V ~)	05T04995 (135331V ~)	04T04995 (128585V ~)	04T04995 (126743V ~)	
23	WASHER, NYLON ナイロンワシ	1	02T50320 (132568V ~)	03T50320 (135331V ~)	04T50320 (128585V ~)	04T50320 (126743V ~)	
24	SEAT, SUP. GRADUATION ブクメシート	1	06T09483 (132568V ~)	05T09483 (135331V ~)	04T09483 (128585V ~)	04T09483 (126743V ~)	
25	BALL, STEEL コキユ	2	3/32D 0703/321 (132568V ~)	3/32D 0703/321 (135331V ~)	1/8D 07001/81 (128585V ~)	3D 07000031 (126743V ~)	
26	SCREW, ADJUSTING チヨウセイネジ	1	01T50771 (132568V ~)	01T50772 (135331V ~)	01T50773 (128585V ~)	01T50773 (126743V ~)	
27	BALL, STEEL コキユ	4	3/32D 0703/321 (132568V ~)	3/32D 0703/321 (135331V ~)	3D 07000031 (128585V ~)	3D 07000031 (126743V ~)	
28	RING, THRUST スラストリング	1	05T10339 (132568V ~)	01T10339 (135331V ~)	03T10339 (128585V ~)	03T10339 (126743V ~)	
29	SCREW, THRUST RING スラストリングネジ	1	04T05188 (132568V ~)	02T05188 (135331V ~)	02T05188 (128585V ~)	02T05188 (126743V ~)	
30	PIN, HEAD ハットピン	1	06T05077 (132568V ~)	05T05077 (135331V ~)	04T05077 (128585V ~)	04T05077 (126743V ~)	
31	HANDLE, RUBBER ゴムハンドル	1	01T50813 (132568V ~)	02T50813 (135331V ~)	03T50813 (128585V ~)	03T50813 (126743V ~)	
32	PIN, SPRING スプリングピン	1	050010104 (132568V ~)	050020154 (135331V ~)	050020154 (128585V ~)	050020154 (126743V ~)	
33	LABEL トルクチャックラックメイハン	1	03T50440 (132568V ~)	03T50440 (135331V ~)	04T50440 (128585V ~)	04T50440 (126743V ~)	
34	SEAT, SPRING ハネウケ	2	-		01T48014 (128585V ~)	01T45879 (126743V ~)	

			QSP25N3-1/4	-	QSP100N4-3/8	-	
7	RATCHET ASSEMBLY ラチェットアケミ	1	00T77575A	-	00T77620A	-	

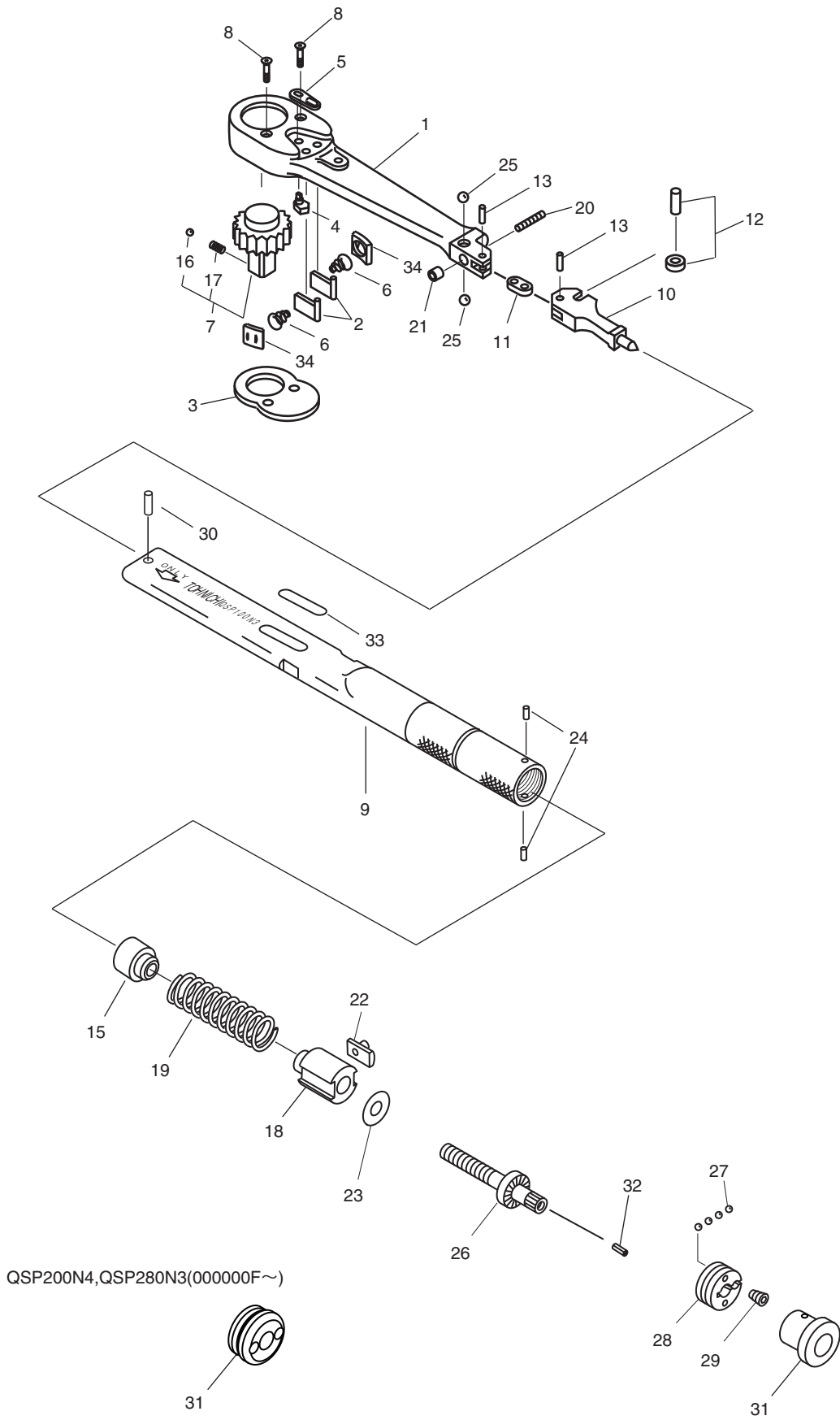
MODEL QSP



MODEL QSP

NO.	PART NAME 部 品 名	Q'TY 個数	PART NO. 部 品 番 号		REMARKS 備 考
			QSP200N4	QSP280N3	
1		1	-		
2	SAW, HEAD ハット ^ソ	2	02T48017 (162639V ~)	07T50449 (136389V ~)	
3	COVER, HEAD ハット ^{カハ}	1	02T48013 (162639V ~)	07T50448 (136389V ~)	
4	CAM カム	1	04T03361 (162639V ~)	05T50694 (136389V ~)	
5	LEVER, RATCHET ラチェットレバ	1	04T04762 (162639V ~)	05T04762 (136389V ~)	
6	SPRING, RATCHET ラチェットスプリング	2	06T50450 (162639V ~)	12T03405 (136389V ~)	
7	RATCHET ASSEMBLY ラチェットアッセンブリ	1	00T48012B (162639V ~)	00T50507B (136389V ~)	
8	SCREW, FLAT HEAD フラットヘッドネジ	2	07T50410 (162639V ~)	07T50410 (136389V ~)	
9		1	-		
10	THRUSTER スラスト	1	03T12843 (162639V ~)	02T37240 (136389V ~)	
11	TOGGLE トグル	1	03T50099 (162639V ~)	03T50099 (136389V ~)	
12	ROLLER ローラ	1	*00T35308F (162639V ~)	*00T35308F (136389V ~)	
13	PIN, TOGGLE トグルピン	2	05T37432 (162639V ~)	05T37432 (136389V ~)	
15	SEAT シート	1	03T05035 (162639V ~)	03T05035 (136389V ~)	
16	BALL, STEEL ボール	1	6D 07000061 (162639V ~)	7D 07000071 (136389V ~)	
17	SPRING, BALL ボールスプリング	1	03T06494 (162639V ~)	7D 04T06494 (136389V ~)	
18	PIECE, SCALE メトリハン	1	01T50780 (162639V ~)	01T50781 (136389V ~)	
19	SPRING, MAIN メインスプリング	1	02T48019 (162639V ~)	05T37346 (133650V ~ 024209B) 02T50905 (024210B ~)	
20	SCREW, SOCKET SET ソケットセットネジ	1	M5X20 01005020607 (162639V ~)	M5X20 01005020607 (136389V ~)	
21	TUBE, NYLON ナイロンチューブ	1	5D 03T03420 (162639V ~ 005730A)	5D 03T03420 (136389V ~ 002427A)	
	STOPPER ストッパー		03T50869 (005731A ~)	03T50869 (002428A ~)	
22	PLATE, STOP ストッププレート	1	03T04995 (162639V ~)	03T04995 (136389V ~)	
23	WASHER, NYLON ナイロンワッシャー	1	05T50320 (162639V ~)	05T50320 (136389V ~)	
24	PIN, CAP キャップピン	2	01T50814 (162639V ~ 9999999E)	01T50814 (136389V ~ 9999999E)	
25	BALL, STEEL ボール	2	1/8D 07001/81 (162639V ~)	1/8D 07001/81 (136389V ~)	
26	SCREW, ADJUSTING 調整ネジ	1	01T50774 (162639V ~)	01T50774 (136389V ~)	
27	BALL, STEEL ボール	4	1/8D 07001/81 (162639V ~)	1/8D 07001/81 (136389V ~)	
28	RING, THRUST スラストリング	1	05T23784 (162639V ~)	05T23784 (133650V ~ 024209B) 03T05034 (024210B ~)	
29	SCREW, THRUST RING スラストリングネジ	1	01T05188 (162639V ~)	01T05188 (136389V ~)	
30	PIN, HEAD ヘッドピン	1	03T05077 (162639V ~)	03T05077 (136389V ~)	
31	CAP キャップ	1	01T50782 (162639V ~ 9999999E)	01T50782 (136389V ~ 9999999E)	
			04T77581 (000000F ~)		
32	PIN, SPRING スプリングピン	1	050020154 (162639V ~)	050020154 (136389V ~)	

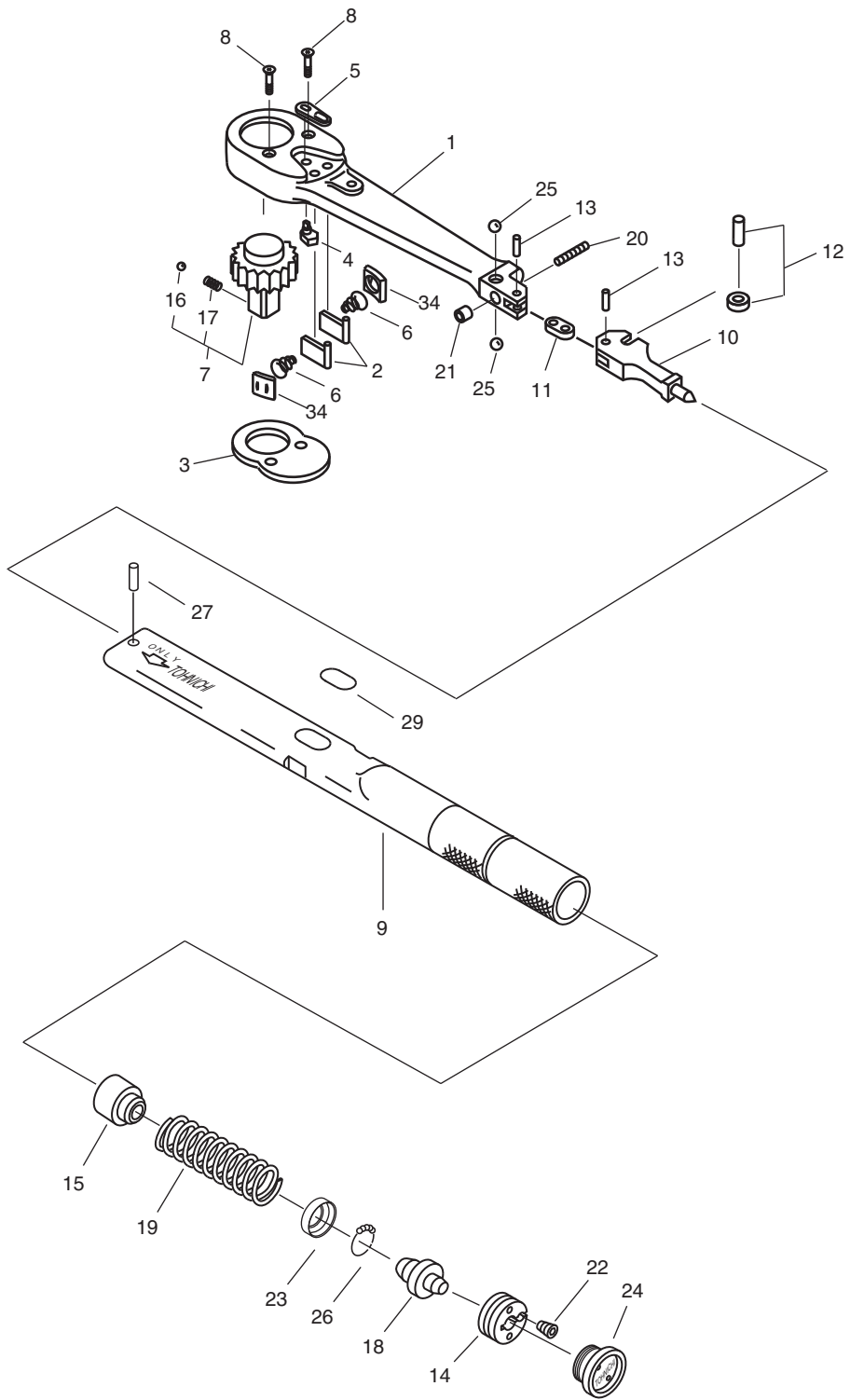
MODEL QSP



MODEL QSP

NO.	PART NAME 部 品 名	Q'TY 個数	PART NO. 部品番号		REMARKS 備 考
			QSP200N4	QSP280N3	
33	LABEL トルク プランクメイト	1	04T50440 (162639V ~)	04T50440 (136389V ~)	
34	SEAT, SPRING ハネウケ	2	01T48015 (162639V ~)	01T45984 (136389V ~)	
			-	QSP280N3-1/2	
7	RATCHET ASSEMBLY ラチェットアグミ	1	-	00T78004A	

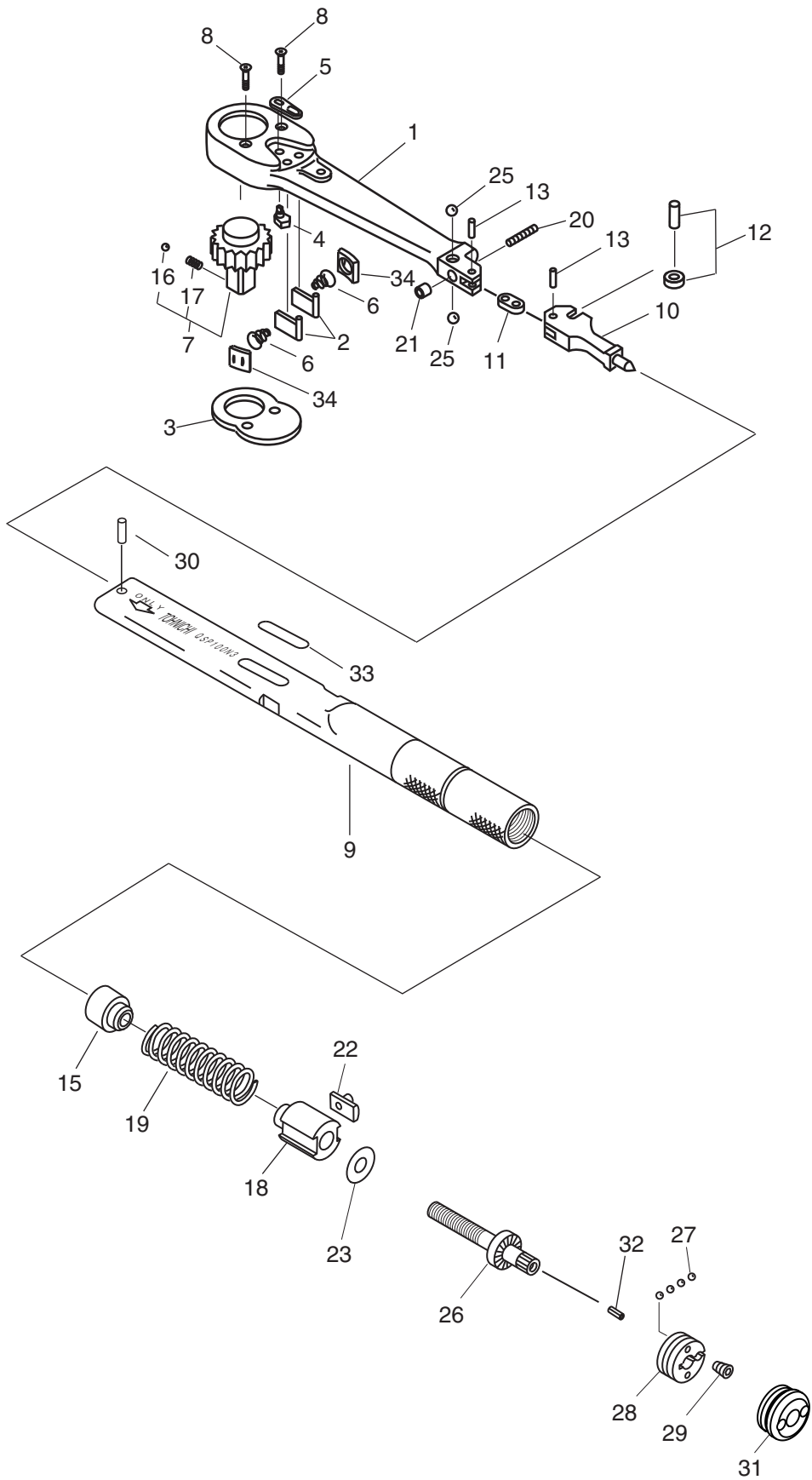
MODEL QSP



MODEL QSP

NO.	PART NAME 部 品 名	Q'TY 個数	PART NO. 部 品 番 号	REMARKS 備 考
			QSP420N	
1		1	-	
2	SAW, HEAD ハットソ	2	08T50449	
3	COVER, HEAD ハットカバー	1	08T50448	
4	CAM カム	1	06T03361	
5	LEVER, RATCHET ラチェットレバ	1	06T04762	
6	SPRING, RATCHET ラチェットスプリング	2	13T03405	
7	RATCHET ASSEMBLY ラチェットア組み	1	00T16061U (~ 006321T) 00T50507C (006322T ~)	
8	SCREW, FLAT HEAD フラットネジ	2	08T50410	
9		1	-	
10	THRUSTER スラスト	1	01T37240	
11	TOGGLE トグル	1	02T50099	
12	ROLLER ローラ	1	00T35308G	
13	PIN, TOGGLE トグルピン	2	06T37432	
14	RING, THRUST スラストリング	1	05T05782	
15	SEAT シート	1	09T05035	
16	BALL, STEEL コキユ	1	7D 07000071	
17	SPRING, BALL タマゴバネ	1	7D 04T06494	
18	CENTER, THRUST RING スラストリングセンター	1	06T05877	
19	SPRING, MAIN メインスプリング	1	08T39948	
20	SCREW, SOCKET SET ロツカクアソツキトメネジ	1	M5X20 01005020607	
21	TUBE, NYLON ネジマワリトメ	1	5D 03T03420	
22	SCREW, THRUST RING スラストリングネジ	1	01T05188	
23	SEAT, SPRING スプリング受け	1	05T05786	
24	CAP キャップ	1	05T05790	
25	BALL, STEEL コキユ	2	4D 07000041	
26	BALL, STEEL コキユ	19	1/8D 07001/81	
27	PIN, HEAD ハットピン	1	02T05077	
29	LABEL メイバン	1	23T21915 (~ 114895Z)	
	LABEL トルクチェンクメイバン		04T50440 (114896Z ~)	
34	SEAT, SPRING ハネ受け	1	01T45985	

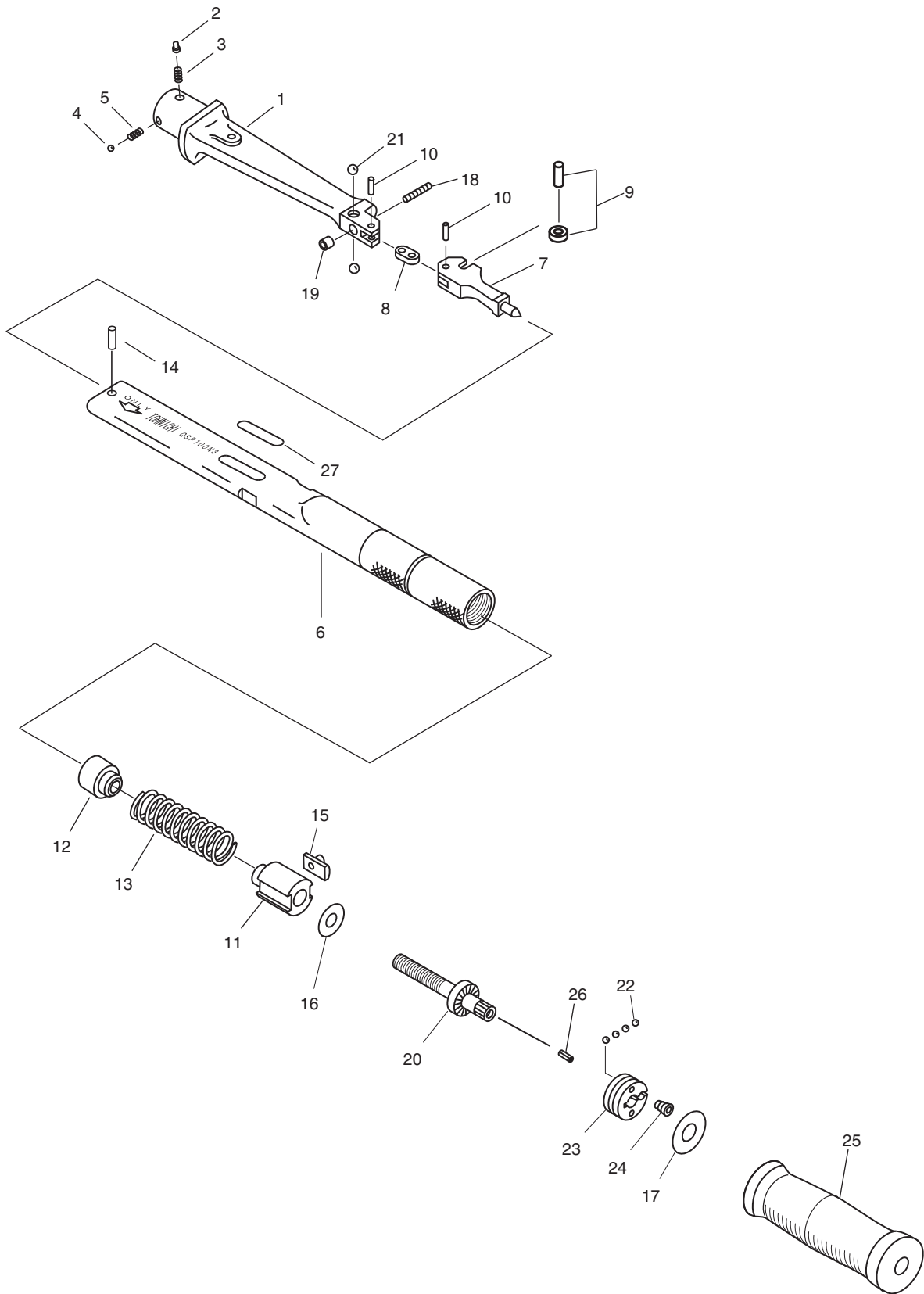
MODEL QSP-MH



MODEL QSP-MH

NO.	PART NAME 部 品 名	Q'TY 個数	PART NO. 部品番号				REMARKS 備 考
			QSP25N3-MH	QSP50N3-MH	QSP100N4-MH	QSP140N3-MH	
1		1	-				
2	SAW, HEAD ハットソ	2	02T26243	03T26243	01T48017	05T50449	
3	COVER, HEAD ハットカバー	1	02T03360	03T03360	01T48013	05T50448	
4	CAM カム	1	02T03361	01T77411	01T48020	04T03361	
5	LEVER, RATCHET ラチェットレバ	1	02T04762	01T77410	03T04762	04T04762	
6	SPRING, RATCHET ラチェットスプリング	2	06T03405	05T03405	01T03405	11T03405	
7	RATCHET ASSEMBLY ラチェットアセンブリ	1	00T16061B	00T16061C	00T48012A	00T16061W	
8	SCREW, FLAT HEAD フラットヘッドネジ	2	M2.6X10 02T10312	03T50410	15T50410	3X18.5 05T50410	
9		1	-				
10	THRUSTER スラスト	1	06T12843	05T12843	08T06731		
11	TOGGLE トグル	1	06T50099	05T50099	08T50099		
12	ROLLER ローラ	1	*00T35308B	*00T35308C	*00T35308E		
13	PIN, TOGGLE トグルピン	2	02T37432	03T37432	04T37432		
15	SEAT シート	1	06T05035	05T05035	04T50122		
16	BALL, STEEL コ-キユ	1	5D 07000051		6D 07000061		
17	SPRING, BALL タマヨハネ	1	02T06494		03T06494		
18	PIECE, SCALE メトリハン	1	01T50776	01T50777	01T50778	01T50779	
19	SPRING, MAIN メインスプリング	1	01T77696	02T77696	03T77696	04T77696	
20	SCREW, SOCKET SET ロツカアソツキメネジ	1	01003012607	01004015607			
21	TUBE, NYLON ネジマワリチューブ	1	3D 01T03420	4D 02T03420			
22	PLATE, STOP ストッププレート	1	06T04995	05T04995	04T04995		
23	WASHER, NYLON ナイロンワッシャー	1	02T50320	03T50320	04T50320		
25	BALL, STEEL コ-キユ	2	3/32D 0703/321		1/8D 07001/81	3D 07000031	
26	SCREW, ADJUSTING チヨウセイネジ	1	01T50771	01T50772	01T50773		
27	BALL, STEEL コ-キユ	4	3/32D 0703/321		3D 07000031		
28	RING, THRUST スラストリング	1	05T10339	01T10339	03T10339		
29	SCREW, THRUST RING スラストリングネジ	1	04T05188	02T05188			
30	PIN, HEAD ハットピン	1	06T05077	05T05077	04T05077		
31	CAP キャップ	1	01T77581	02T77581	03T77581		
32	PIN, SPRING スプリングピン	1	050010104	050020154			
33	LABEL トルクチェンクメトリハン	1	03T50440		04T50440		
34	SEAT, SPRING ハネウケ	2	-		01T48014	01T45879	

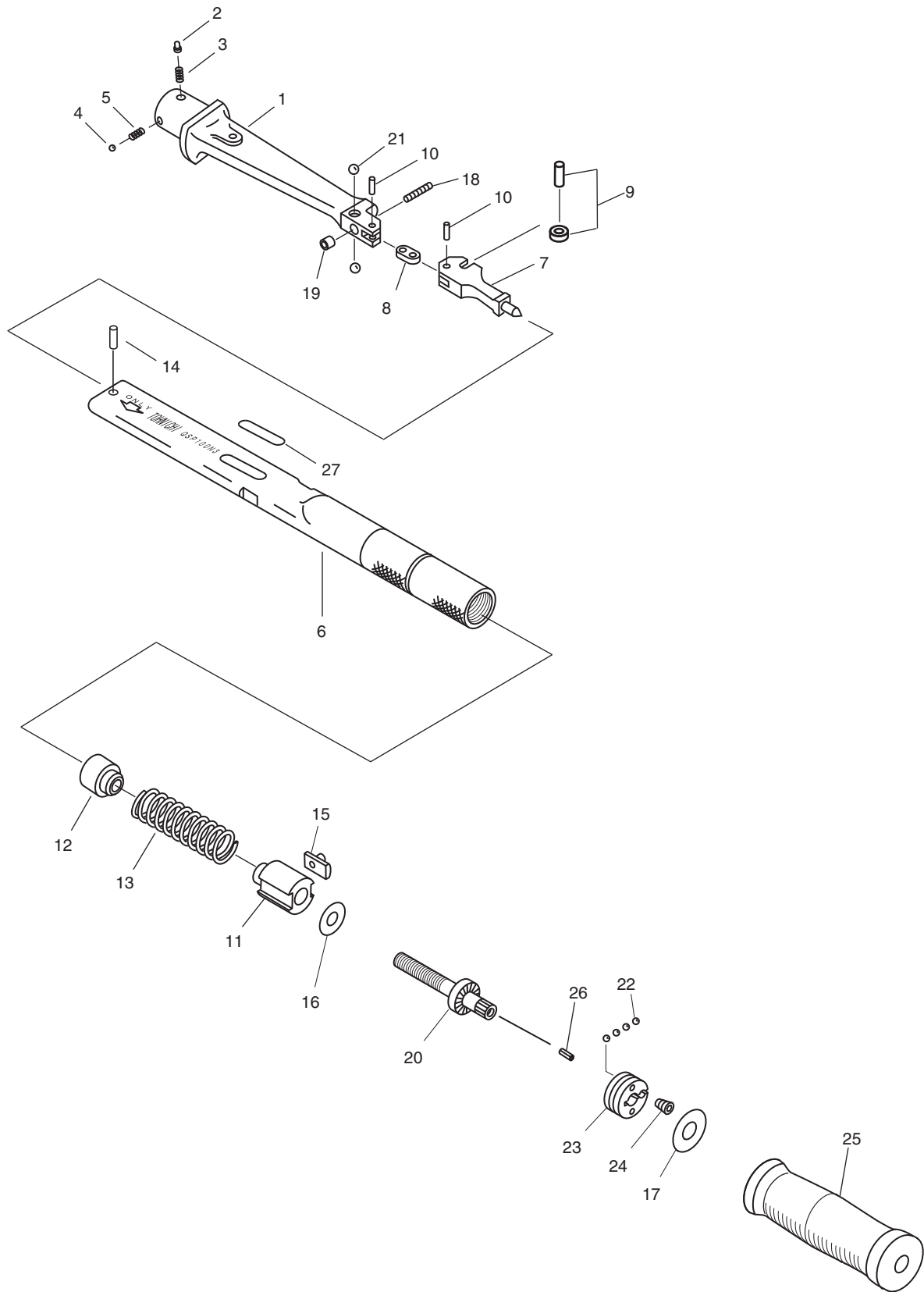
MODEL CSP4



MODEL CSP4

NO.	PART NAME 部 品 名	Q'TY 個数	PART NO. 部品番号				REMARKS 備 考
			CSP1.5N4X8D	CSP3N4X8D	CSP6N4X8D	CSP12N4X8D	
1		1	-				
2	HEAD, LOCKER ロツカハツト	1	05T50678				
3	SPRING, LOCKER HEAD ロツカハツト ハネ	1	05T50679				
6		1	-				
7	THRUSTER スラスト	1	08T12843				
8	TOGGLE トグル	1	07T50099				
9	ROLLER ローラ	1	*00T35308A				
10	PIN, TOGGLE トグルピン	2	13T37432				
11	PIECE, SCALE メトリハン	1	01T50739				
12	SEAT シート	1	06T50122				
13	SPRING, MAIN メインスプリング	1	13T39947	12T39947	09T39947	10T39947	
14	PIN, HEAD ヘッドピン	1	09T05077				
15	PLATE, STOP ストッププレート	1	06T04995				
16	WASHER, NYLON ナイロンワシ	1	02T50320				
17	SEAT, SUP. GRADUATION フクメシート	1	06T09483				
18	SCREW, SOCKET SET ロツカアソケットネジ	1	012.6012607				
19	TUBE, NYLON ネジマワリチューブ	1	2.6D 05T03420				
20	SCREW, ADJUSTING チヨウセイネジ	1	01T50771				
21	BALL, STEEL コ-キユ	2	2D 07000021				
22	BALL, STEEL コ-キユ	4	3/32D 0703/321				
23	RING, THRUST スラストリング	1	05T10339				
24	SCREW, THRUST RING スラストリングネジ	1	04T05188				
25	HANDLE, RUBBER ゴムハンドル	1	02T79809	01T79809	02T79809	01T79809	
26	PIN, SPRING スプリングピン	1	050010104				
27	LABEL トルクチーランクメーハン	1	01T50440				

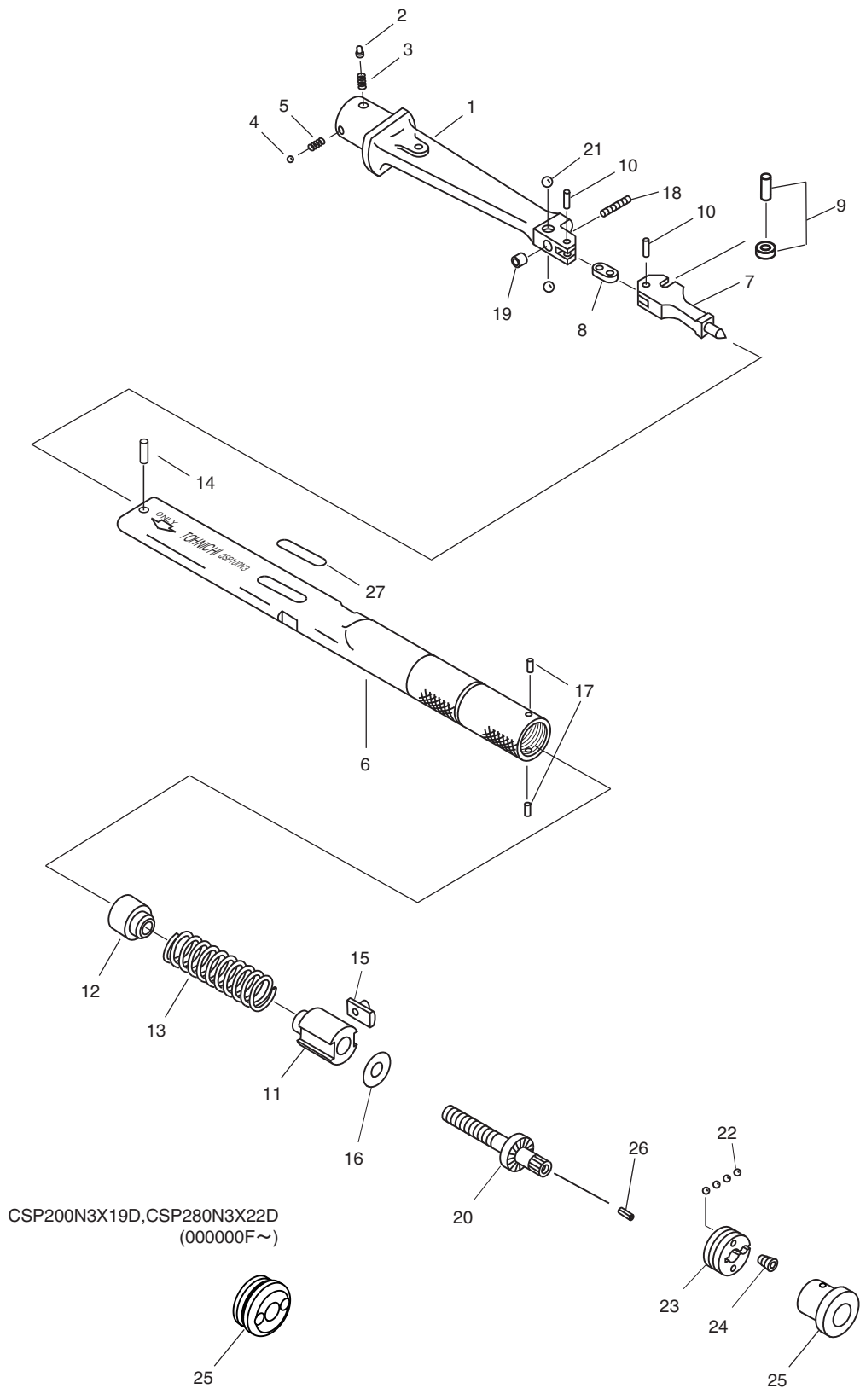
MODEL CSP3



MODEL CSP3

NO.	PART NAME 部 品 名	Q'TY 個数	PART NO. 部 品 番 号					REMARKS 備 考
			CSP25N3X10D	CSP50N3X12D	CSP50N3X15D	CSP100N3X15D	CSP140N3X15D	
1		1	-					
2	HEAD, LOCKER ロツカハツト	1	01T50678 (132410V ~)	01T50678 (135555V ~)	02T07409 (135555V ~)	02T07409 (128585V ~)	02T07409 (126743V ~)	
3	SPRING, LOCKER HEAD ロツカハツト ^ハ ネ	1	01T50679 (132410V ~)	01T50679 (135555V ~)	01T07410 (135555V ~)	01T07410 (128585V ~)	01T07410 (126743V ~)	
4	BALL, STEEL コ-キユ	1	3D 07000031 (132410V ~)	3D 07000031 (135555V ~)	3D 07000031 (128585V ~)	3D 07000031 (128585V ~)	3D 07000031 (126743V ~)	
5	SPRING, BALL タマヨハ ^ネ	1	01T06494 (132410V ~)	01T06494 (135555V ~)	01T06494 (135555V ~)	01T06494 (128585V ~)	01T06494 (126743V ~)	
6		1	-					
7	THRUSTER スラスタ	1	06T12843 (132410V ~)	05T12843 (135555V ~)		08T06731 (128585V ~)	08T06731 (126743V ~)	
8	TOGGLE トグル	1	06T50099 (132410V ~)	05T50099 (135555V ~)		08T50099 (128585V ~)	08T50099 (126743V ~)	
9	ROLLER ローラ	1	*00T35308B (132410V ~)	*00T35308C (135555V ~)		*00T35308E (128585V ~)	*00T35308E (126743V ~)	
10	PIN, TOGGLE トグルピン	2	02T37432 (132410V ~)	03T37432 (135555V ~)		04T37432 (128585V ~)	04T37432 (126743V ~)	
11	PIECE, SCALE メモリハン	1	01T50776 (132410V ~)	01T50777 (135555V ~)		01T50778 (128585V ~)	01T50779 (126743V ~)	
12	SEAT シート	1	06T05035 (132410V ~)	05T05035 (135555V ~)		04T50122 (128585V ~)	04T50122 (126743V ~)	
13	SPRING, MAIN メ-ンスプリング	1	09T48019 (132410V ~)	04T03924 (135555V ~)		03T07713 (128585V ~)	09T03924 (126743V ~)	
14	PIN, HEAD ハツトピン	1	06T05077 (132410V ~)	05T05077 (135555V ~)		04T05077 (128585V ~)	04T05077 (126743V ~)	
15	PLATE, STOP ストッププレート	1	06T04995 (132410V ~)	05T04995 (135555V ~)		04T04995 (128585V ~)	04T04995 (126743V ~)	
16	WASHER, NYLON ナイロンワシ	1	02T50320 (132410V ~)	03T50320 (135555V ~)		04T50320 (128585V ~)	04T50320 (126743V ~)	
17	SEAT, SUP. GRADUATION ワケメシート	1	06T09483 (132410V ~)	05T09483 (135555V ~)		04T09483 (128585V ~)	04T09483 (126743V ~)	
18	SCREW, SOCKET SET ロツカアナツキメネジ	1	01003012607 (132410V ~)	01004015607 (135555V ~)		01004015607 (128585V ~)	01004015607 (126743V ~)	
19	TUBE, NYLON ネジマワリ ^メ	1	3D 01T03420 (132410V ~)	4D 02T03420 (135555V ~)		4D 02T03420 (128585V ~)	4D 02T03420 (126743V ~)	
20	SCREW, ADJUSTING チヨウセイネジ	1	01T50771 (132410V ~)	01T50772 (135555V ~)		01T50773 (128585V ~)	01T50773 (126743V ~)	
21	BALL, STEEL コ-キユ	2	3/32D 0703/321 (132410V ~)	3/32D 0703/321 (135555V ~)		1/8D 07001/81 (128585V ~)	3D 07000031 (126743V ~)	
22	BALL, STEEL コ-キユ	4	3/32D 0703/321 (132410V ~)	3/32D 0703/321 (135555V ~)		3D 07000031 (128585V ~)	3D 07000031 (126743V ~)	
23	RING, THRUST スラストリング	1	05T10339 (132410V ~)	01T10339 (135555V ~)		03T10339 (128585V ~)	03T10339 (126743V ~)	
24	SCREW, THRUST RING スラストリング ^{ネジ}	1	04T05188 (132410V ~)	02T05188 (135555V ~)		02T05188 (128585V ~)	02T05188 (126743V ~)	
25	HANDLE, RUBBER ゴムハンドル	1	01T50813 (132410V ~)	02T50813 (135555V ~)		03T50813 (128585V ~)	03T50813 (126743V ~)	
26	PIN, SPRING スプリングピン	1	050010104 (132410V ~)	050020154 (135555V ~)		050020154 (128585V ~)	050020154 (126743V ~)	
27	LABEL トルクチ プ ランクメイハン	1	03T50440 (132410V ~)	03T50440 (135555V ~)		04T50440 (128585V ~)	04T50440 (126743V ~)	

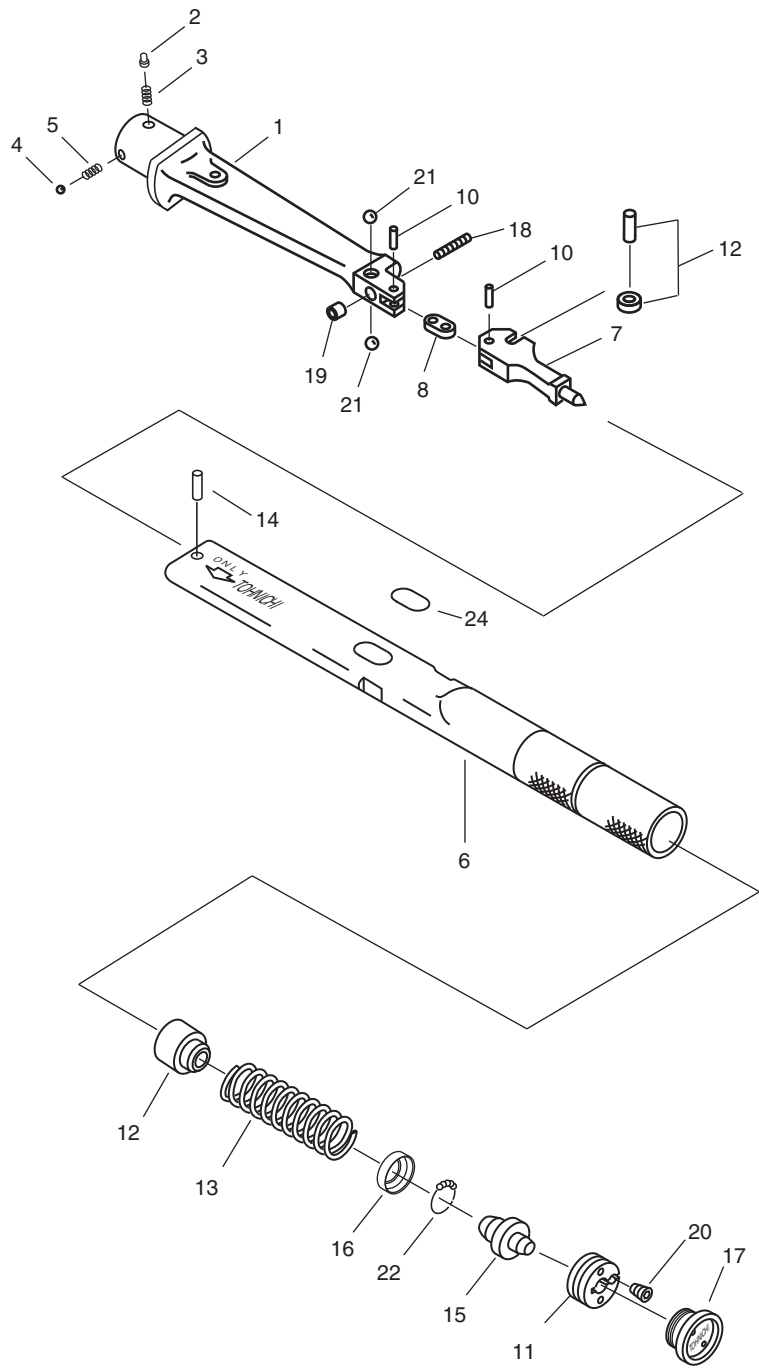
MODEL CSP3



MODEL CSP3

NO.	PART NAME 部 品 名	Q'TY 個数	PART NO. 部 品 番 号		REMARKS 備 考
			CSP200N3X19D	CSP280N3X22D	
1		1	-		
2	HEAD, LOCKER ロツカハツト	1	02T07409 (123641V ~)	03T07409 (133650V ~)	
3	SPRING, LOCKER HEAD ロツカハツトハネ	1	01T07410 (123641V ~)	03T07410 (133650V ~)	
4	BALL, STEEL コ・キユ	1	3D 07000031 (123641V ~)	3D 07000031 (133650V ~)	
5	SPRING, BALL タマヨハネ	1	01T06494 (123641V ~)	01T06494 (133650V ~)	
6		1	-		
7	THRUSTER スラスト	1	03T12843 (123641V ~)	02T37240 (133650V ~)	
8	TOGGLE トグル	1	03T50099 (123641V ~)	03T50099 (133650V ~)	
9	ROLLER ローラ	1	*00T35308F (123641V ~)	*00T35308F (133650V ~)	
10	PIN, TOGGLE トグルピン	2	05T37432 (123641V ~)	05T37432 (133650V ~)	
11	PIECE, SCALE メロハン	1	01T50780 (123641V ~)	01T50781 (133650V ~)	
12	SEAT シート	1	03T05035 (123641V ~)	03T05035 (133650V ~)	
13	SPRING, MAIN メ・ンスプリング	1	02T48019 (123641V ~)	05T37346 (133650V ~ 024209B) 02T50905 (024210B ~)	
14	PIN, HEAD ハツトピン	1	03T05077 (123641V ~)	03T05077 (133650V ~)	
15	PLATE, STOP ストッププレート	1	03T04995 (123641V ~)	03T04995 (133650V ~)	
16	WASHER, NYLON ナイロンワシ	1	05T50320 (123641V ~)	05T50320 (133650V ~)	
17	PIN, CAP キャップピン	2	01T50814 (123641V ~ 999999E)	01T50814 (133650V ~ 999999E)	
18	SCREW, SOCKET SET ロツカケナツキメネジ	1	M5X20 01005020607 (123641V ~)	M5X20 01005020607 (133650V ~)	
19	TUBE, NYLON ネジマワリメ	1	5D 03T03420 (123641V ~ 122039Z)	5D 03T03420 (133650V ~ 122039Z)	
	STOPPER ネジマワリメ		03T50869 (122040Z ~)		
20	SCREW, ADJUSTING チヨウセイネジ	1	01T50774 (123641V ~)	01T50774 (133650V ~)	
21	BALL, STEEL コ・キユ	2	1/8D 07001/81 (123641V ~)	1/8D 07001/81 (133650V ~)	
22	BALL, STEEL コ・キユ	4	1/8D 07001/81 (123641V ~)	1/8D 07001/81 (133650V ~)	
23	RING, THRUST スラストリング	1	05T23784 (123641V ~)	05T23784 (133650V ~ 024209B) 03T05034 (024210B ~)	
24	SCREW, THRUST RING スラストリングネジ	1	01T05188 (123641V ~)	01T05188 (133650V ~)	
25	CAP キャップ	1	01T50782 (123641V ~ 999999E)	01T50782 (133650V ~ 999999E)	
			04T77581 (000000F ~)		
26	PIN, SPRING スプリングピン	1	050020154 (123641V ~)	050020154 (133650V ~)	
27	LABEL トルクチプランクメハン	1	04T50440 (123641V ~)	04T50440 (133650V ~)	

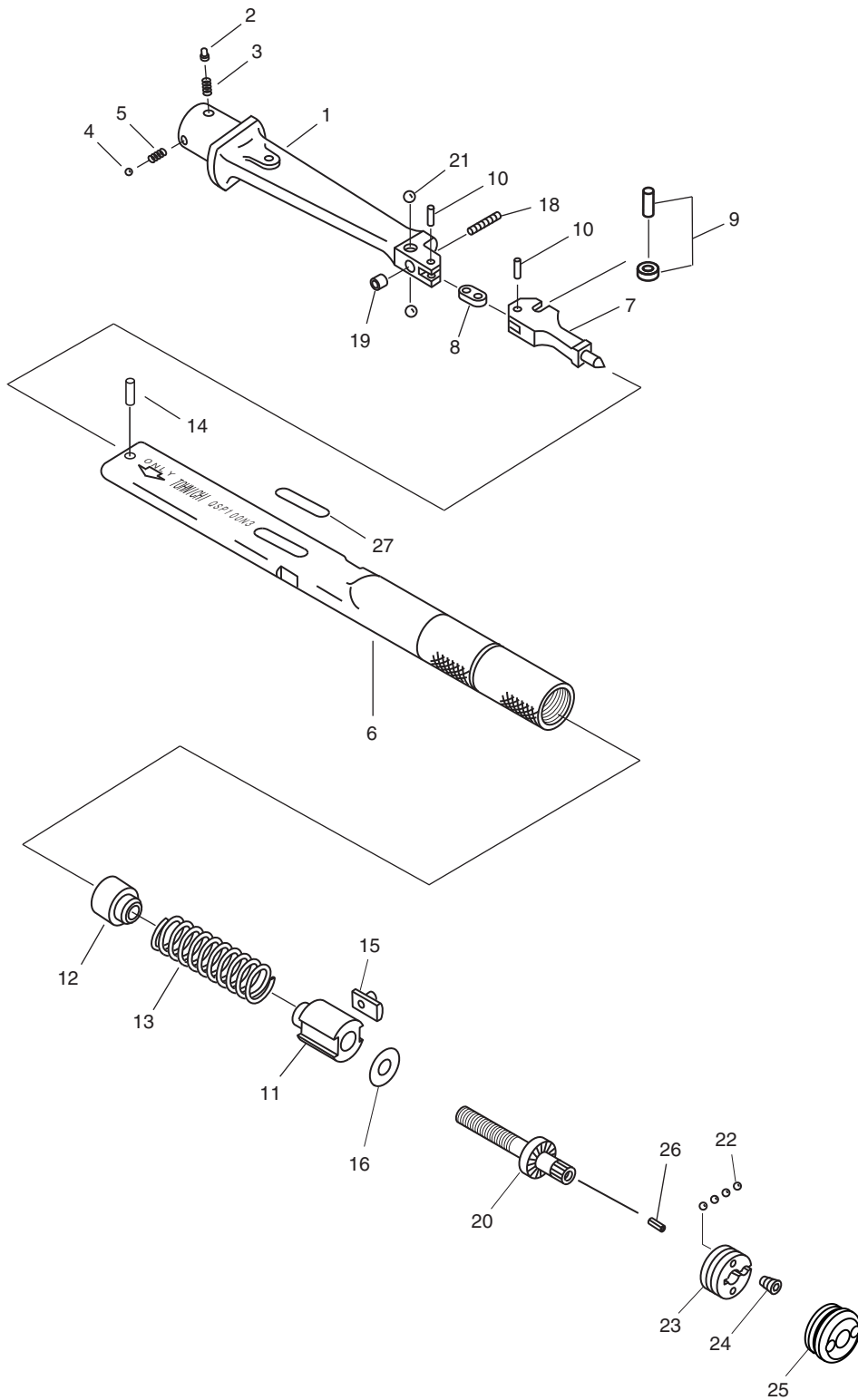
MODEL CSP



MODEL CSP

NO.	PART NAME 部 品 名	Q'TY 個数	PART NO. 部 品 番 号	REMARKS 備 考
			CSP420NX22D	
1		1	-	
2	HEAD, LOCKER ロツカヘッド	1	03T07409	
3	SPRING, LOCKER HEAD ロツカヘッドハネ	1	03T07410	
4	BALL, STEEL コ・キユ	1	3D 07000031	
5	SPRING, BALL タマヨハネ	1	01T06494	
6		1	-	
7	THRUSTER スラスト	1	01T37240	
8	TOGGLE トグル	1	02T50099	
9	ROLLER ローラ	1	00T35308G	
10	PIN, TOGGLE トグルピン	2	06T37432	
11	RING, THRUST スラストリング	1	05T05782	
12	SEAT シート	1	09T05035	
13	SPRING, MAIN メインスプリング	1	08T39948	
14	PIN, HEAD ヘッドピン	1	02T05077	
15	CENTER, THRUST RING スラストリングセンタ	1	06T05877	
16	SEAT, SPRING スプリング	1	05T05786	
17	CAP キャップ	1	05T05790	
18	SCREW, SOCKET SET ロツカアソキトメネジ	1	M5X20 01005020607	
19	TUBE, NYLON ネジマワリトメ	1	5D 03T03420	
20	SCREW, THRUST RING スラストリングネジ	1	01T05188	
21	BALL, STEEL コ・キユ	2	4D 07000041	
22	BALL, STEEL コ・キユ	19	1/8D 07001/81	
24	LABEL メイハン	1	25T21915 (~ 114895Z)	
	LABEL トルチブランクメイハン		04T50440 (114896Z ~)	

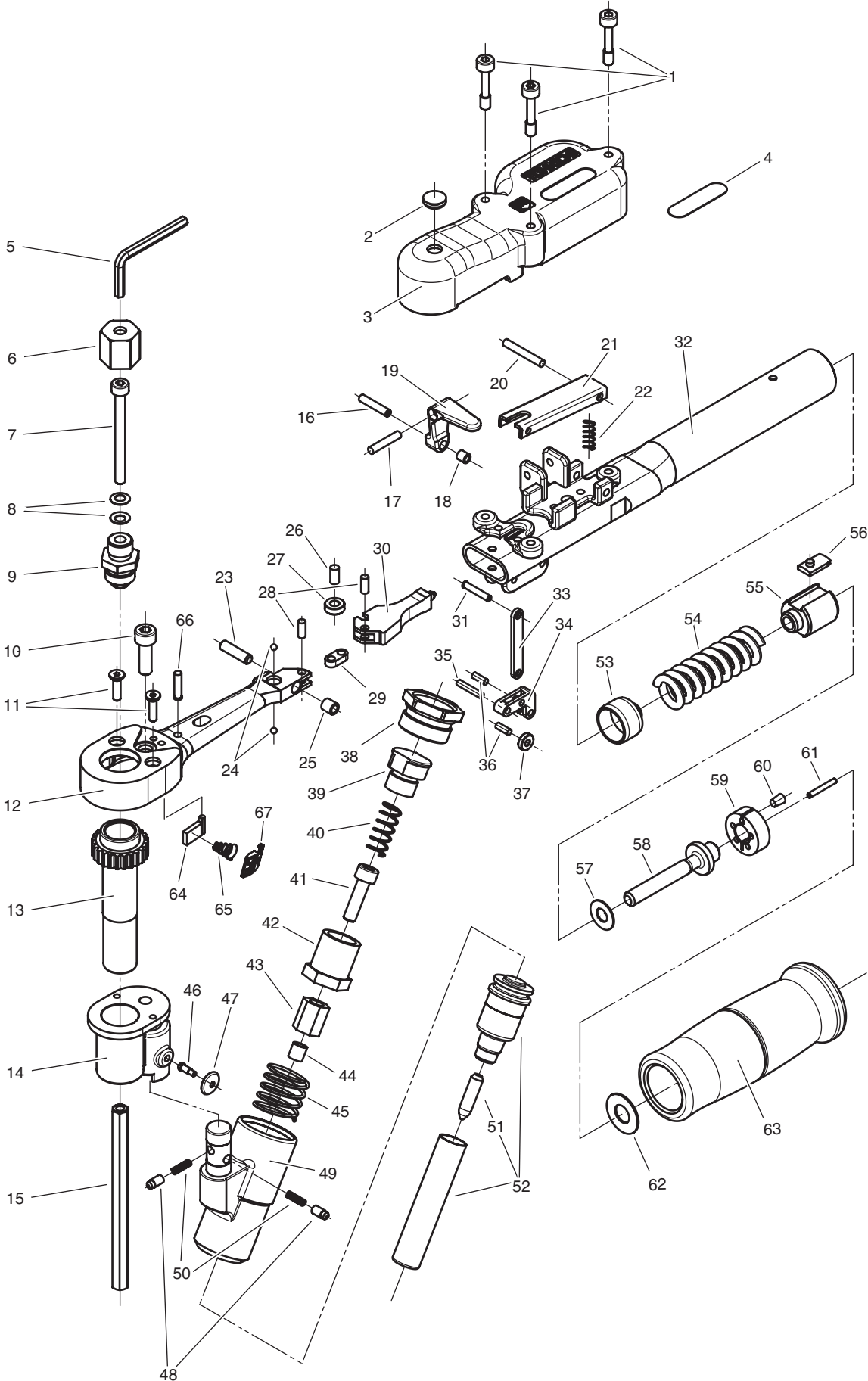
MODEL CSP-MH



MODEL CSP-MH

NO.	PART NAME 部 品 名	Q'TY 個数	PART NO. 部 品 番 号					REMARKS 備 考
			CSP25N3X10D- MH	CSP50N3X12D- MH	CSP50N3X15D- MH	CSP100N3X15D- MH	CSP140N3X15D- MH	
1		1	-					
2	HEAD, LOCKER ロツカハツト	1	01T50678		02T07409			
3	SPRING, LOCKER HEAD ロツカハツトハネ	1	01T50679		01T07410			
4	BALL, STEEL コ・キユ	1	3D 07000031					
5	SPRING, BALL タマヨハネ	1	01T06494					
6		1	-					
7	THRUSTER スラスト	1	06T12843	05T12843		08T06731		
8	TOGGLE トグル	1	06T50099	05T50099		08T50099		
9	ROLLER ローラ	1	*00T35308B	*00T35308C		*00T35308E		
10	PIN, TOGGLE トグルピン	2	02T37432	03T37432		04T37432		
11	PIECE, SCALE メトリハン	1	01T50776	01T50777		01T50778	01T50779	
12	SEAT シート	1	06T05035	05T05035		04T50122		
13	SPRING, MAIN メ-ンスプリング	1	01T77696		02T77696	03T77696	04T77696	
14	PIN, HEAD ハツトピン	1	06T05077	05T05077		04T05077		
15	PLATE, STOP ストッププレート	1	06T04995	05T04995		04T04995		
16	WASHER, NYLON ナイロンサ	1	02T50320	03T50320		04T50320		
18	SCREW, SOCKET SET ロツカアナツキメネジ	1	01003012607	01004015607				
19	TUBE, NYLON ネジマワリトメ	1	3D 01T03420	4D 02T03420				
20	SCREW, ADJUSTING チヨウセイネジ	1	01T50771	01T50772		01T50773		
21	BALL, STEEL コ・キユ	2	3/32D 0703/321			1/8D 07001/81	3D 07000031	
22	BALL, STEEL コ・キユ	4	3/32D 0703/321			3D 07000031		
23	RING, THRUST スラストリング	1	05T10339	01T10339		03T10339		
24	SCREW, THRUST RING スラストリングネジ	1	04T05188	02T05188				
25	CAP キャップ	1	01T77581	02T77581		03T77581		
26	PIN, SPRING スプリングピン	1	050010104	050020154				
27	LABEL トルクチプランクメイハン	1	03T50440			04T50440		

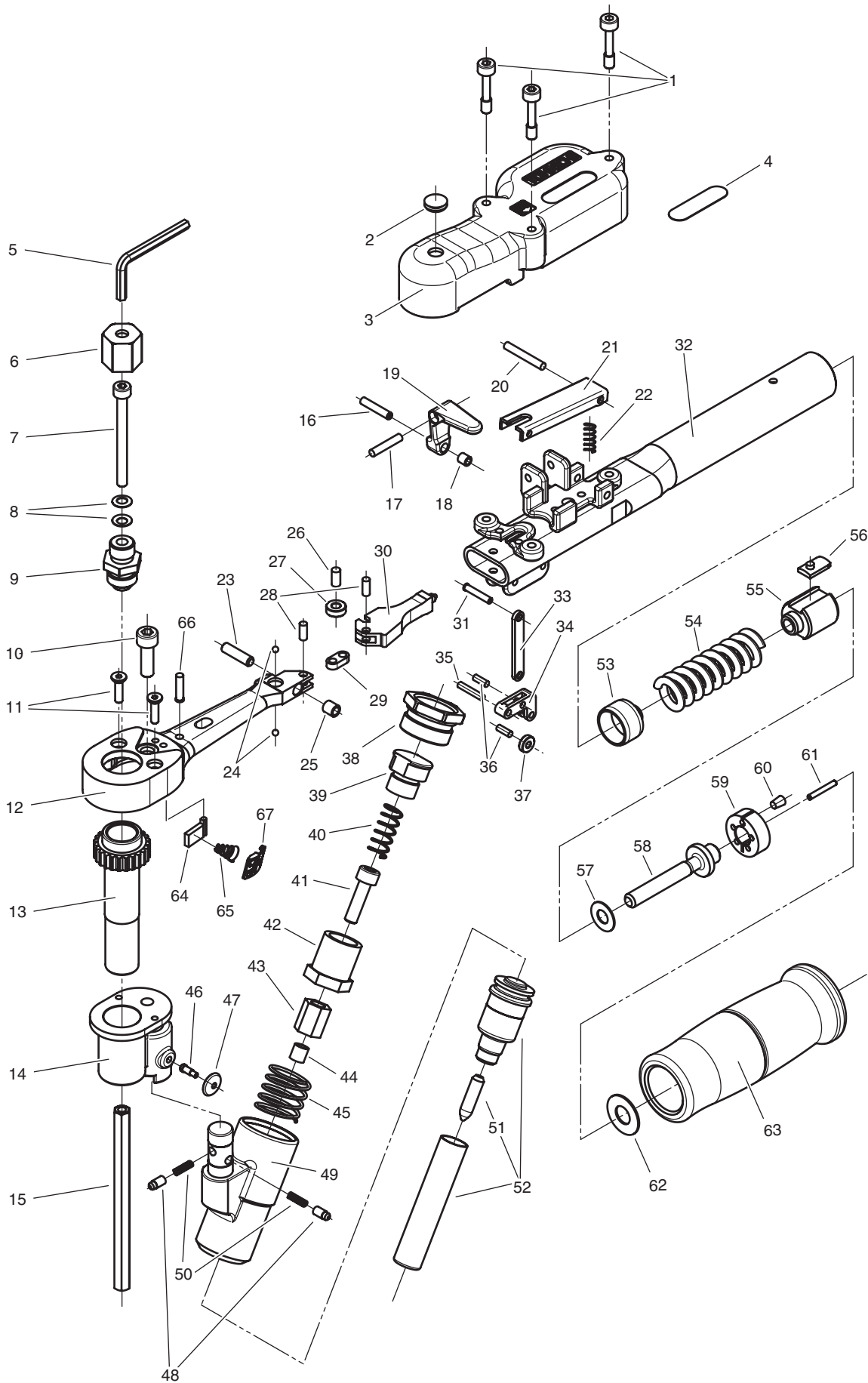
MODEL CMQSP



MODEL CMQSP

NO.	PART NAME 部 品 名	Q'TY 個数	PART NO. 部品番号				REMARKS 備 考
			CMQSP-M6	CMQSP-M8	CMQSP-M10	CMQSP-M12	
1	BOLT, COVER カバ`ボ`ルト	3	01T49874				
2	PLUG シ-トメタル`プラグ`	1	SR1750				
3	COVER カバ`	1	01T49421		01T49422		
4	LABEL トルクチ`プ`ランクメイハ`ン	1	04T50440				
5	HEX SPANNER ロツカクボ`スパ`ナ	1	1200003				
6	BRACKET ボ`ルトオサエ	1	01T48938				
7	BOLT, SOCKET HEAD ロツカクアナツキボ`ルト	1	04T48938				
8	SPRING WASHER サラハ`ネ	2	NO.DB-4				
9	ADAPTER アダプ`タ	1	01T47888		02T47888		
10	BOLT, SOCKET HEAD ロツカクアナツキボ`ルト	1	020050164		020050184	020050204	
11	SCREW, FLAT HEAD サヲコネジ`	2	03T50410		15T50410	3X18.5 05T50410	
12	HEAD ハヅト`	1	01T47887		01T48838	01T70956	
13	RATCHET ラチエツト`	1	01T47891		02T47891	03T47891	
14	COVER, RATCHET ラチエツトカバ`	1	01T47895		01T48889	01T48878	
15	NO.727	2	-			NO.727	
	NO.726		-		NO.726	-	
	NO.725		-	NO.725	-		
	NO.724		NO.724	-			
16	SCREW, SOCKET SET ロツカクアナツキトメネジ`	1	01003015600			01003016600	
17	PIN ピ`ン	1	050030161				
18	TUBE, NYLON ネジ`マワリト`メ	1	3D 01T03420				
19	LINK リンク`	1	01T45740		02T45740	01T45740	
20	PIN ピ`ン	1	050030211				
21	LEVER レバ`	1	01T47880		01T48926	01T48932	
22	SPRING, LINK LIFT リンクリフトハ`ネ	1	03T47892		04T47892		
23	SCREW, SOCKET SET ロツカクアナツキトメネジ`	1	010040156074				
24	BALL, STEEL コ-キユ`	2	3/32D 0703/321		1/8D 07001/81		
25	TUBE, NYLON ネジ`マワリト`メ	1	4D 02T03420				
26	PIN, ROLLER ロ-ラビ`ン	1	03T31762		05T31762		
27	BUSHING, ROLLER ロ-ラブ`ツシュ	1	03T31761		05T31761		
28	PIN, TOGGLE トク`ルピ`ン	2	03T37432		04T37432		
29	TOGGLE トク`ル	1	05T50099		08T50099		
30	THRUSTER スラスタ`	1	05T12843		08T06731		
31	PIN, LEVER RELEASE レバ`-リリ-スピ`ン	1	01T47890				
32	TUBE チュ-ブ`	1	00T70933A		00T70953A	00T70954A	
33	RELEASE リリ-ス`	1	02T47882		02T48925		
34	LINK インテグ`ラルリンク`	1	01T47882		01T48925	01T48931	
35	PIN, LINK リンクピ`ン	1	02T47890				
36	PIN, ROLLER ロ-ラビ`ン	2	03T47890				
37	BUSHING, ROLLER ロ-ラブ`ツシュ	1	03T50179				

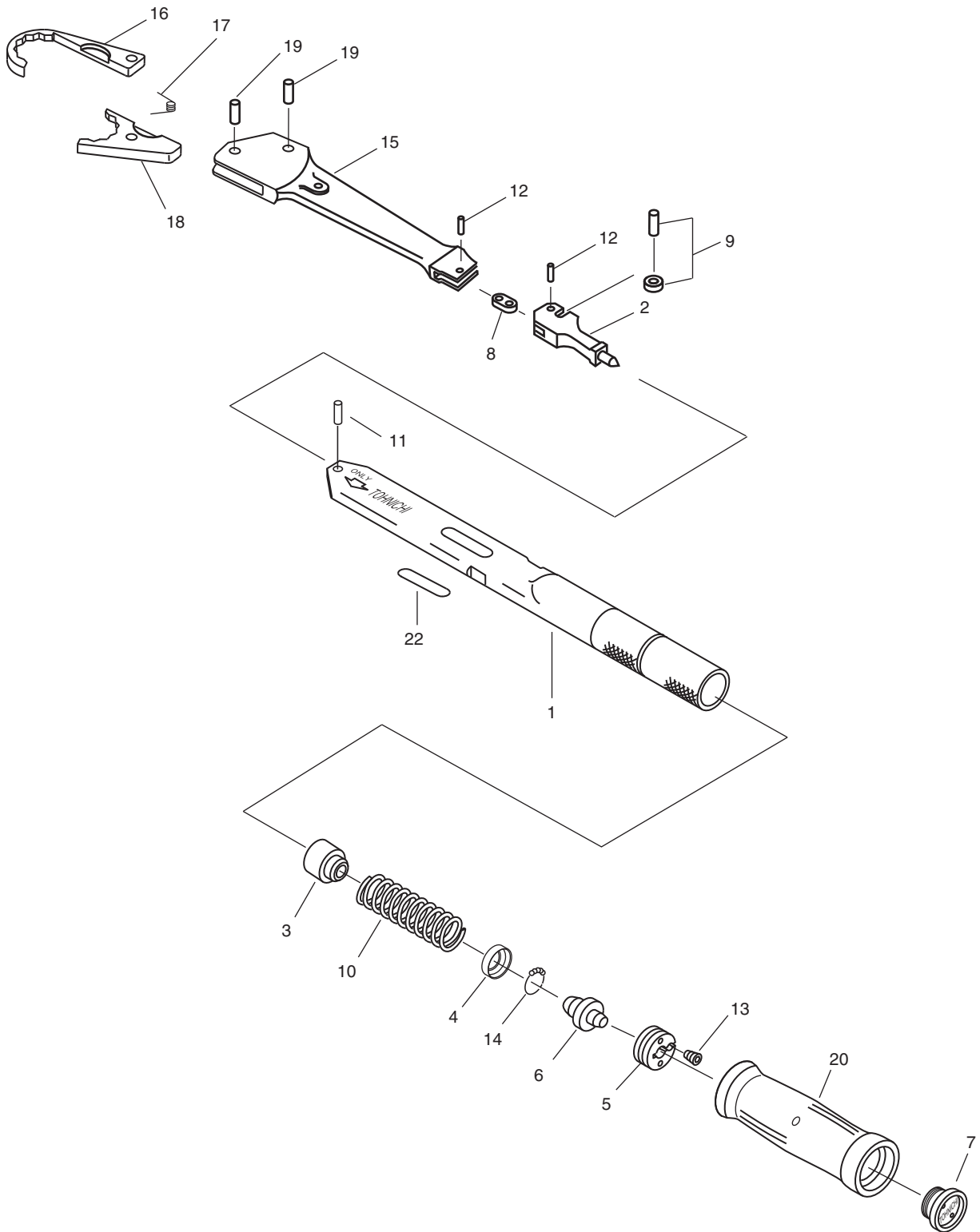
MODEL CMQSP



MODEL CMQSP

NO.	PART NAME 部 品 名	Q'TY 個数	PART NO. 部品番号				REMARKS 備 考
			CMQSP-M6	CMQSP-M8	CMQSP-M10	CMQSP-M12	
38	CAP, MARKER CASE マ-カ-ケ-スキヤツブ	1	01T47884				
39	HOLDER, TOP マ-カ-スプホルダ-ウエ	1	01T47885				
40	SPRING, MARKER マ-カ-スプリンク	1	02T47892				
41	BOLT, SOCKET HEAD ロツカクアナツキボルト	1	020050184				
42	HOLDER, UNDER マ-カ-スプホルダ-シタ	1	02T47885				
43	PIPE, MARKER マ-カ-ハパイプ	1	01T47886				
44	TUBE, NYLON ネジマワリトメ	1	5D 03T03420				
45	SPRING, RETURN リタ-ンスプリンク	1	01T47892				
46	ROD, PUSH プッシュロッド	1	01T48403				
47	PUSH HEAD プッシュヘッド	1	02T48403				
48	HEAD, LOCKER ロツカヘッド	2	01T48405				
49	CASE, MARKER マ-カ-ケ-ス	1	01T47883				
50	SPRING, LOCKER HEAD ロツカヘッドハネ	2	01T50679				
51	FELT, PUSH プッシュフェルト	1	01T48189				
52	CARTRIDGE, INK インカ-ドリツシ	1	00T47893B				
53	SEAT シ-ト	1	05T05035		04T50122		
54	SPRING, MAIN メ-ンスプリンク	1	03T32358	04T03924	01T48019	09T03924	
55	PIECE, SCALE メトリヤン	1	01T50777		01T50778	01T50779	
56	PLATE, STOP ストッププレート	1	05T04995		04T04995		
57	WASHER, NYLON ナイロンワシ	1	03T50320		04T50320		
58	SCREW, ADJUSTING チヨウセイネジ	1	01T50772		01T50773		
59	RING, THRUST スラストリング	1	01T10339		03T10339		
60	SCREW, THRUST RING スラストリングネジ	1	02T05188				
61	PIN, SPRING スプリングピン	1	050020154				
62	SEAT, SUP. GRADUATION ワケメシ-ト	1	05T09483		04T09483		
63	HANDLE, RUBBER ゴムハンドル	1	02T50813		03T50813		
64	SAW, HEAD ヘッドソ	1	03T26243		01T48017	05T50449	
65	SPRING, RATCHET ラチェットスプリング	1	05T03405		01T03405	11T03405	
66	PIN, HEAD ヘッドピン	1	04T47890		05T47890		
67	SEAT, SPRING ハネウケ	1	-		01T48014	01T45879	

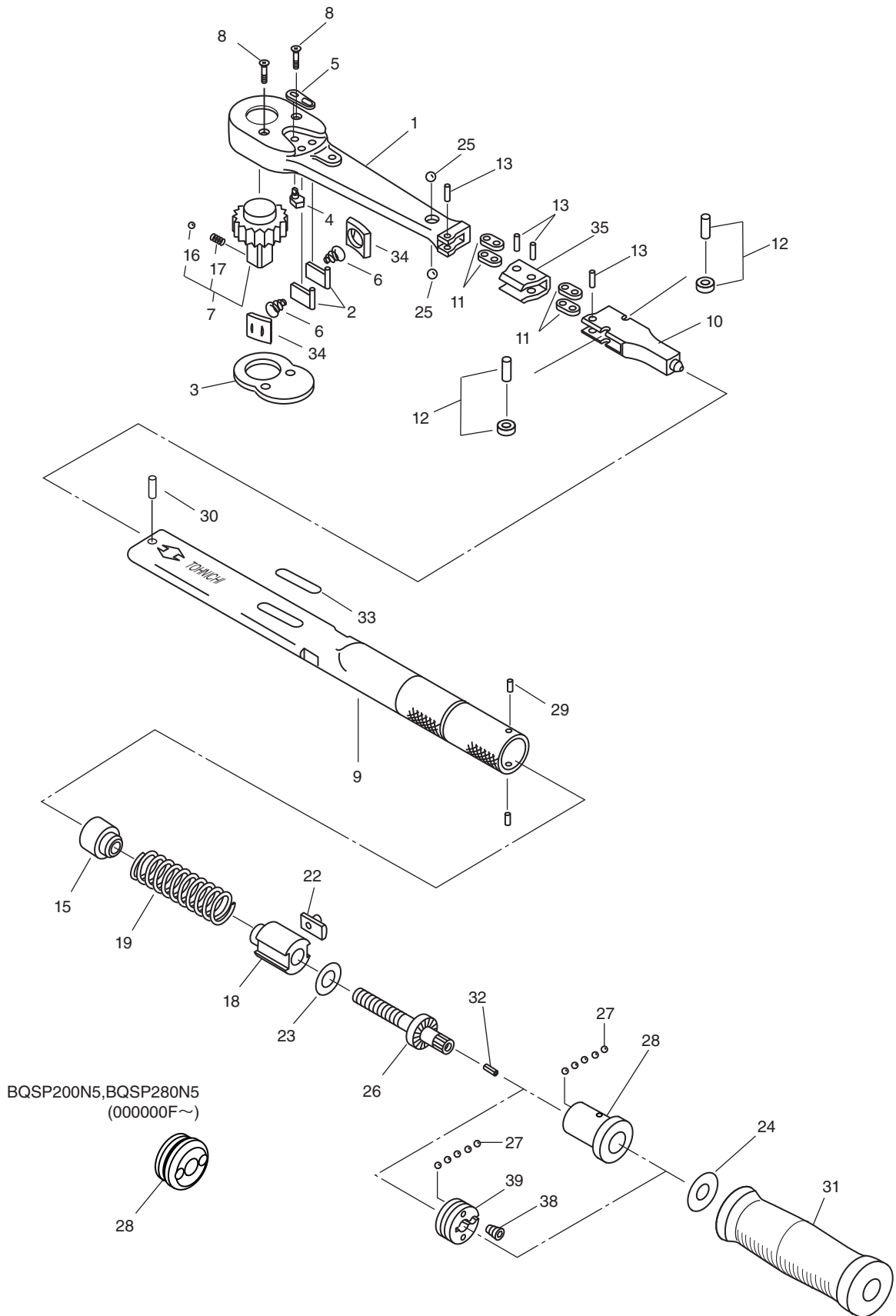
MODEL QRSP



MODEL QRSP

NO.	PART NAME 部 品 名	Q'TY 個数	PART NO. 部品番号				REMARKS 備 考
			QRSP38NX17	QRSP38NX19	QRSP38NX21	QRSP38NX24	
1		1	-				
2	THRUSTER スラスト	1	03T14900				
3	SEAT シ-ト	1	02T05713				
4	SEAT, SPRING スプウケ	1	02T05786				
5	RING, THRUST スラストリング	1	02T05782				
6	CENTER, THRUST RING スラストリング センタ	1	02T05783				
7	CAP キャップ	1	02T05790 (OLD)				
			02T18081 (NEW)				
8	TOGGLE トグル	2	02T15000				
9	ROLLER ASSEMBLY ロ-ラフクミ	1	*00T43767B				
10	SPRING, MAIN メ-ンスプリング	1	03T03943				
11	PIN, HEAD ヘッドピン	1	02T05796				
12	PIN, TOGGLE トグルピン	2	03T16083				
13	SCREW, THRUST RING スラストリングネジ	1	02T05188				
14	BALL, STEEL コ-キユ	19	2D 07000021				
15		1	-				
16	JAW, UPPER ツメウエ	1	01T09580	01T09581	01T09582	01T08780	
17	SPRING, RATCHET ラチェットスプリング	1	01T09583		01T08784		
18	JAW, LOWER ツメシタ	1	02T09580	02T09581	02T09582	02T08780	
19	PIN ピン	2	5X10 03T08708				
20	HANDLE, RUBBER ゴムハンドル	1	06T17744 (OLD)				
			02T50467 (NEW)				
21	LABEL メイハン	1	32T27994	33T27994	34T27994	35T27994	
22	LABEL トルクチプランクメイハン	1	03T50440				

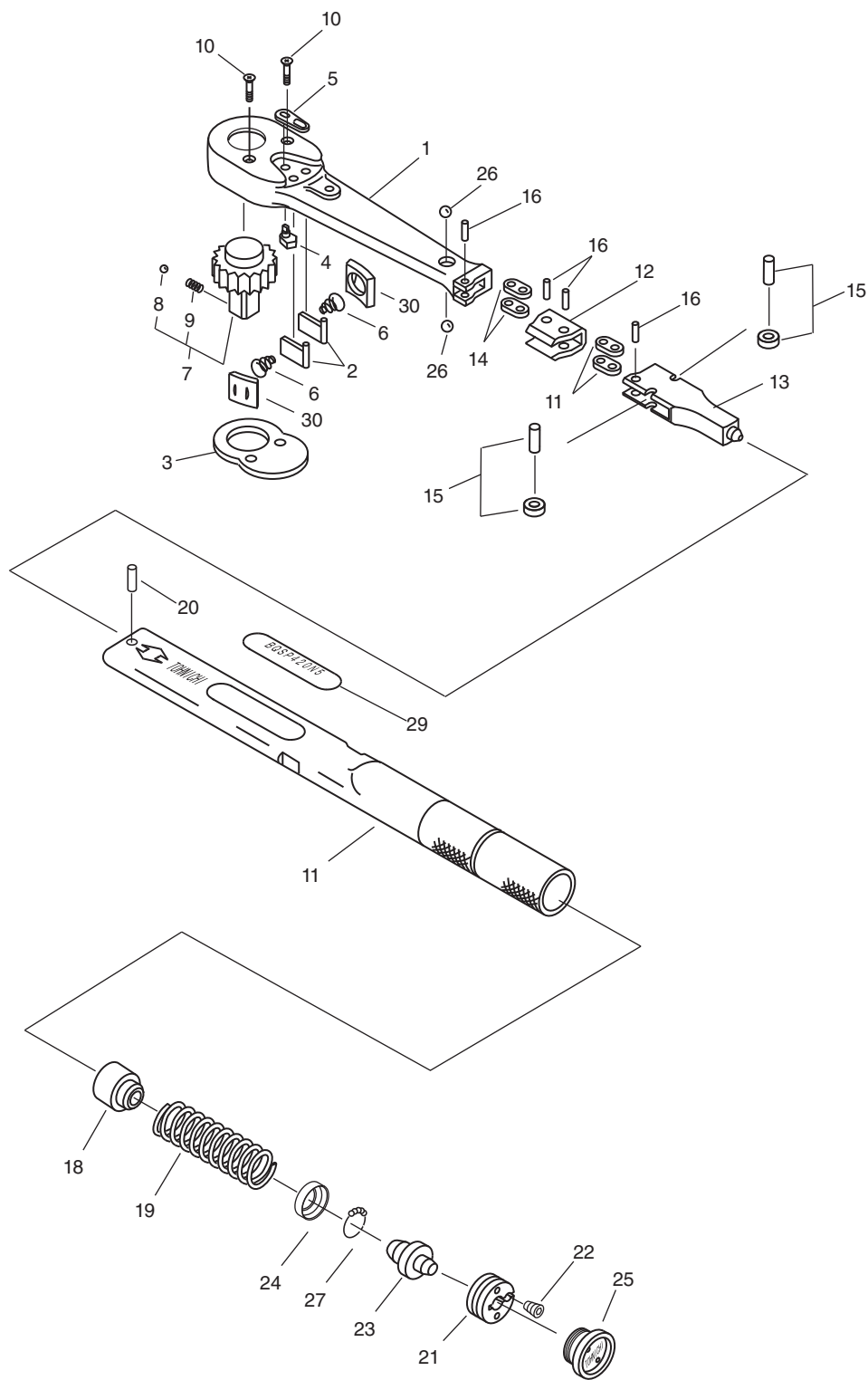
MODEL BQSP5



MODEL BQSP5

NO.	PART NAME 部 品 名	Q'TY 個数	PART NO. 部 品 番 号						REMARKS 備 考	
			BQSP25N5	BQSP50N5	BQSP100N5	BQSP140N5	BQSP200N5	BQSP280N5		
1		1	-							
2	SAW, HEAD ハットソ	2	02T26243	03T26243	01T48017	05T50449	02T48017	07T50449		
3	COVER, HEAD ハットカバー	1	02T03360	03T03360	01T48013	05T50448	02T48013	07T50448		
4	CAM カム	1	02T03361	01T77411	01T48020	04T03361		05T50694		
5	LEVER, RATCHET ラチェットレバ	1	02T04762	01T77410	03T04762	04T04762		05T04762		
6	SPRING, RATCHET ラチェットスプリング	2	06T03405	05T03405	01T03405	11T03405	06T50450	12T03405		
7	RATCHET ASSEMBLY ラチェットアセンブリ	1	00T16061B	00T16061C	00T48012A	00T16061W	00T48012B	00T50507B		
8	SCREW, FLAT HEAD フラットヘッドネジ	2	M2.6X10 02T10312	03T50410	15T50410	3X18.5 05T50410	07T50410			
9		1	-							
10	THRUSTER W スラスト W	1	-					00T47315A		
	THRUSTER スラスト		01T26232	02T26232	03T26232	06T26232	04T26232	-		
11	TOGGLE トグル	4	06T12407	05T12407	08T12407	01T29261	03T12407			
12	ROLLER ローラ	2	*00T35308B	*00T35308C	*00T35308E		*00T35308F			
13	PIN, TOGGLE トグルピン	4	02T37432	03T37432	04T37432	-		05T37432		
	PIN, ROLLER ローラピン		-			05T31762		-		
15	SEAT シート	1	06T05035	05T05035	04T50122		03T05035			
16	BALL, STEEL コキユ	1	5D 07000051			6D 07000061		7D 07000071		
17	SPRING, BALL タマゴバネ	1	02T06494			03T06494		7D 04T06494		
18	PIECE, SCALE メトリハン	1	01T50776	01T50777	01T50778	01T50779	01T50780	01T50781		
19	SPRING, MAIN メインスプリング	1	01T71966	02T71966	03T71966	04T71966	01T77837	02T77837		
22	PLATE, STOP ストッププレート	1	06T04995	05T04995	04T04995		03T04995			
23	WASHER, NYLON ナイロンサ	1	02T50320	03T50320	04T50320		05T50320			
24	SEAT, SUP. GRADUATION フクメシート	1	06T09483	05T09483	04T09483		-			
25	BALL, STEEL コキユ	2	3/32D 0703/321			1/8D 07001/81				
26	SCREW, ADJUSTING チヨウセイネジ	1	01T50771	01T50772		01T50773	01T50774			
27	BALL, STEEL コキユ	4	3/32D 0703/321			3D 07000031	1/8D 07001/81			
28	CAP キャップ	1	-			01T50782 (~ 999999E) 04T77581 (000000F ~)				
29	PIN, CAP キャップピン	2	-			01T50814 (~ 999999E)				
30	PIN, HEAD ハットピン	1	06T05077	05T05077	04T05077		03T05077			
31	HANDLE, RUBBER ゴムハンドル	1	01T50813			03T50813		-		
32	PIN, SPRING スプリングピン	1	050010104	050020154						
33	LABEL トルクチアランクメハン	1	03T50440			04T50440				
34	SEAT, SPRING バネ座	2	-			01T48014	01T45879	01T48015	01T45984	
35		1	-							
38	SCREW, THRUST RING スラストリングネジ	1	02T05188	04T05188	02T05188			01T05188		
39	RING, THRUST スラストリング	1	05T10339	01T10339	03T10339		05T23784			

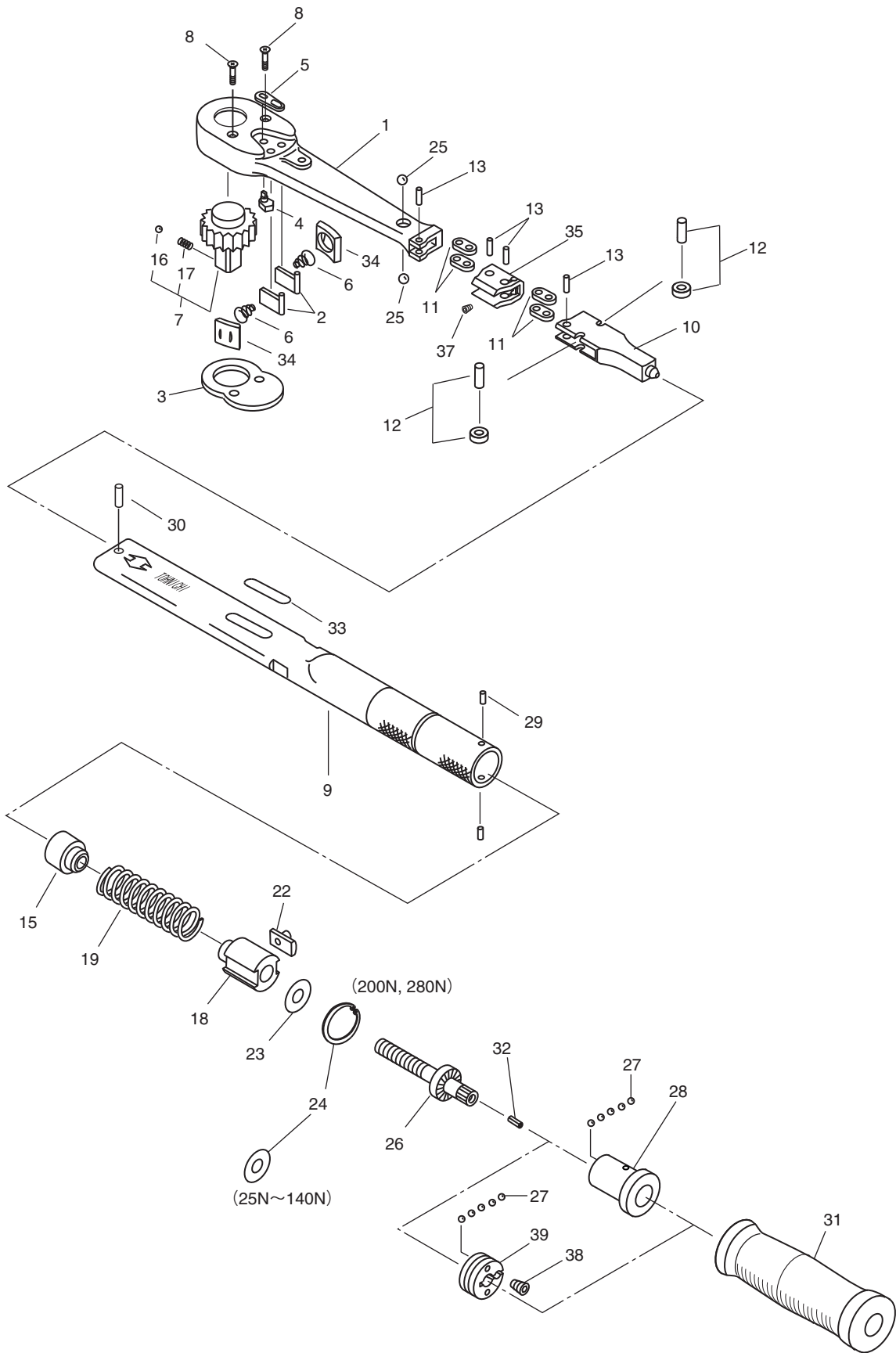
MODEL BQSP5



MODEL BQSP5

NO.	PART NAME 部 品 名	Q'TY 個数	PART NO. 部品番号	REMARKS 備 考
			BQSP420N5	
1		1	-	
2	SAW, HEAD ハットソ	2	08T50449	
3	COVER, HEAD ハットカバー	1	08T50448	
4	CAM カム	1	06T03361	
5	LEVER, RATCHET ラチェットレバ	1	06T04762	
6	SPRING, RATCHET ラチェットスプリング	2	13T03405	
7	RATCHET ASSEMBLY ラチェットアッセンブリ	1	00T50507B	
8	BALL, STEEL コ-キユ	1	7D 07000071	
9	SPRING, BALL タマヨハネ	1	7D 04T06494	
10	SCREW, FLAT HEAD フラットヘッドネジ	2	08T50410	
11		1	-	
12		1	-	
13	THRUSTER スラスト	1	00T40894A	
14	TOGGLE トグル	4	02T12407	
15	ROLLER ローラ	2	00T35308G	
16	PIN, TOGGLE トグルピン	4	06T37432	
18	SEAT シート	1	09T05035	
19	SPRING, MAIN メインスプリング	1	08T39948	
20	PIN, HEAD ハットピン	1	02T05077	
21	RING, THRUST スラストリング	1	05T05782	
22	SCREW, THRUST RING スラストリングネジ	1	01T05188	
23	CENTER, THRUST RING スラストリングセンター	1	06T05877	
24	SEAT, SPRING スプリングシート	1	05T05786	
25	CAP キャップ	1	05T05790	
26	BALL, STEEL コ-キユ	2	4D 07000041	
27	BALL, STEEL コ-キユ	19	1/8D 07001/81	
29	LABEL メイバン	1	18T27872	
30	SEAT, SPRING ハネシート	2	01T45985	

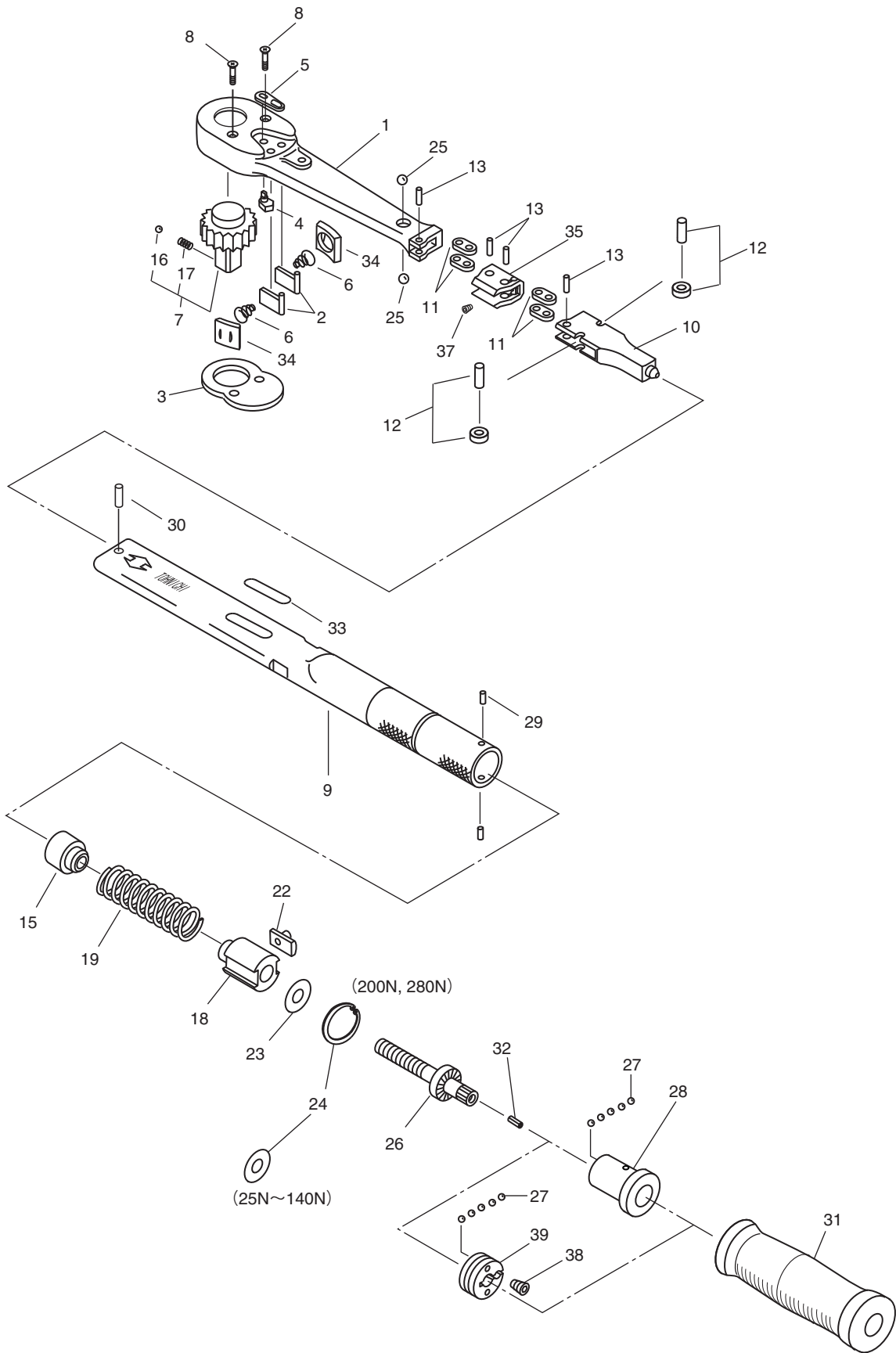
MODEL BQSP



MODEL BQSP

NO.	PART NAME 部 品 名	Q'TY 個数	PART NO. 部品番号			REMARKS 備 考
			BQSP25N3	BQSP50N3	BQSP100N4	
1		1	-			
2	SAW, HEAD ハットソ	2	02T26243	03T26243	01T48017	
3	COVER, HEAD ハットカバー	1	02T03360	03T03360	01T48013	
4	CAM カム	1	02T03361	01T77411	01T48020	
5	LEVER, RATCHET ラチェットレバ	1	02T04762	01T77410	03T04762	
6	SPRING, RATCHET ラチェットスプリング	2	06T03405	05T03405	01T03405	
7	RATCHET ASSEMBLY ラチェットアッセンブリ	1	00T16061B	00T16061C	00T48012A	
8	SCREW, FLAT HEAD フラットヘッドネジ	2	M2.6X10 02T10312	03T50410	15T50410	
9		1	-			
10	THRUSTER スラスト	1	01T26232	02T26232	03T26232	
11	TOGGLE トグル	4	06T12407	05T12407	08T12407	
12	ROLLER ローラ	2	*00T35308B	*00T35308C	*00T35308E	
13	PIN, TOGGLE トグルピン	4	02T37432	03T37432	04T37432	
15	SEAT シート	1	06T05035	05T05035	04T50122	
16	BALL, STEEL コ-キユ	1	5D 07000051		6D 07000061	
17	SPRING, BALL タマゴバネ	1	02T06494		03T06494	
18	PIECE, SCALE メトリハン	1	01T50776	01T50777	01T50778	
19	SPRING, MAIN メインスプリング	1	01T71966	02T71966	03T71966	
22	PLATE, STOP ストッププレート	1	06T04995	05T04995	04T04995	
23	WASHER, NYLON ナイロンワッシャー	1	02T50320	03T50320	04T50320	
24	SEAT, SUP. GRADUATION フケメシ-ト	1	06T09483	05T09483	04T09483	
25	BALL, STEEL コ-キユ	2	3/32D 0703/321		1/8D 07001/81	
26	SCREW, ADJUSTING チヨウセイネジ	1	01T50771	01T50772		
27	BALL, STEEL コ-キユ	4	3/32D 0703/321			
29		1	-			
30	PIN, HEAD ハットピン	1	06T05077	05T05077	04T05077	
31	HANDLE, RUBBER ゴムハンドル	1	01T50813		03T50813	
32	PIN, SPRING スプリングピン	1	050010104	050020154		
33	LABEL トルクチャートラックメイト	1	03T50440		04T50440	
34	SEAT, SPRING バネ座	1	-			01T48014
35	LINK リンク	1	01T28323	02T28323	03T28323	
37	SCREW, THRUST RING スラストリングネジ	1	-			02T05188
	SCREW, TAPER テーパ-ネジ		01T27009			-
38	SCREW, THRUST RING スラストリングネジ	1	02T05188	04T05188	02T05188	
39	RING, THRUST スラストリング	1	05T10339	01T10339	03T10339	

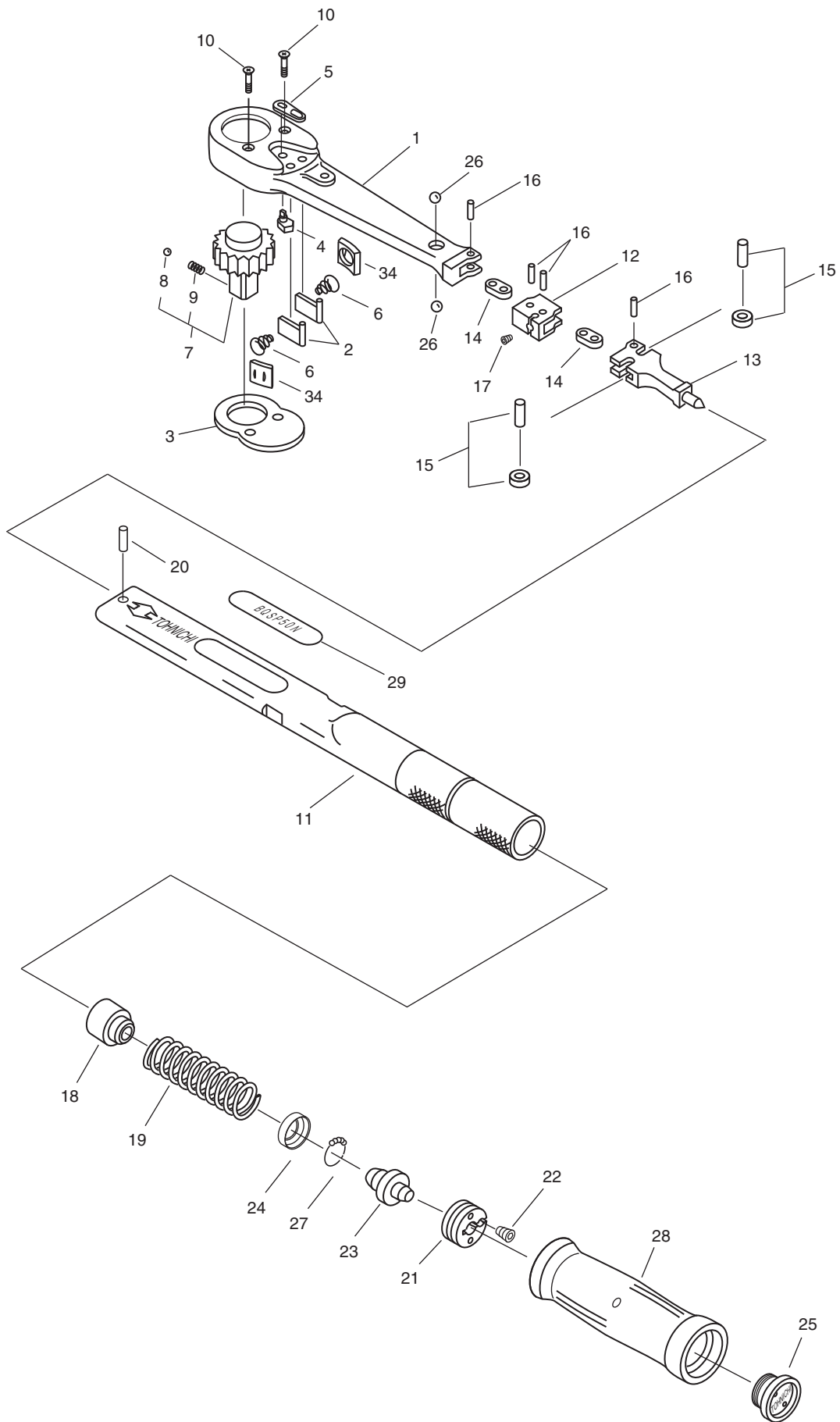
MODEL BQSP



MODEL BQSP

NO.	PART NAME 部 品 名	Q'TY 個数	PART NO. 部品番号			REMARKS 備 考
			BQSP140N3	BQSP200N4	BQSP280N3	
1		1	-			
2	SAW, HEAD ハットソ	2	05T50449	02T48017	07T50449	
3	COVER, HEAD ハットカバー	1	05T50448	02T48013	07T50448	
4	CAM カム	1	04T03361		05T50694	
5	LEVER, RATCHET ラチェットレバ	1	04T04762		05T04762	
6	SPRING, RATCHET ラチェットスプリング	2	11T03405	06T50450	12T03405	
7	RATCHET ASSEMBLY ラチェットアッセンブリ	1	00T16061W	00T48012B	00T50507B	
8	SCREW, FLAT HEAD フラットヘッドネジ	2	3X18.5 05T50410	07T50410		
9		1	-			
10	THRUSTER W スラスト W	1	-		00T47315A	
	THRUSTER スラスト		06T26232	04T26232	-	
11	TOGGLE トグル	4	01T29261	03T12407		
12	ROLLER ローラ	2	*00T35308E	*00T35308F		
13	PIN, TOGGLE トグルピン	4	-	05T37432		
	PIN, ROLLER ローラピン		05T31762	-		
15	SEAT シート	1	04T50122	03T05035		
16	BALL, STEEL コキユ	1	6D 07000061		7D 07000071	
17	SPRING, BALL タマゴバネ	1	03T06494		7D 04T06494	
18	PIECE, SCALE メトリヤン	1	01T50779	01T50780	01T50781	
19	SPRING, MAIN メインスプリング	1	04T71966	05T71966	06T71966	
22	PLATE, STOP ストッププレート	1	04T04995	03T04995		
23	WASHER, NYLON ナイロンワッシャー	1	04T50320	05T50320		
24	SEAT, SUP. GRADUATION ワケメシト	1	04T09483	-		
25	BALL, STEEL コキユ	2	1/8D 07001/81	-	1/8D 07001/81	
		6	-	1/8D 07001/81	-	
26	SCREW, ADJUSTING アジャストネジ	1	01T50773	01T50774		
27	BALL, STEEL コキユ	4	3D 07000031		1/8D 07001/81	
28	CAP キャップ	1	-	01T50782		
29	PIN, CAP キャップピン	1	-	01T50814		
30	PIN, HEAD ハットピン	1	04T05077	03T05077		
31	HANDLE, RUBBER ゴムハンドル	1	03T50813	-		
32	PIN, SPRING スプリングピン	1	050020154			
33	LABEL トルクチェアランクメイハン	1	04T50440			
34	SEAT, SPRING バネ座	2	01T45879	01T48015	01T45984	
35	LINK リンク	1	07T28323	04T28323		
37	SCREW, THRUST RING スラストリングネジ	1	02T05188			
38	SCREW, THRUST RING スラストリングネジ	1	02T05188		01T05188	
39	RING, THRUST スラストリング	1	03T10339	05T23784		

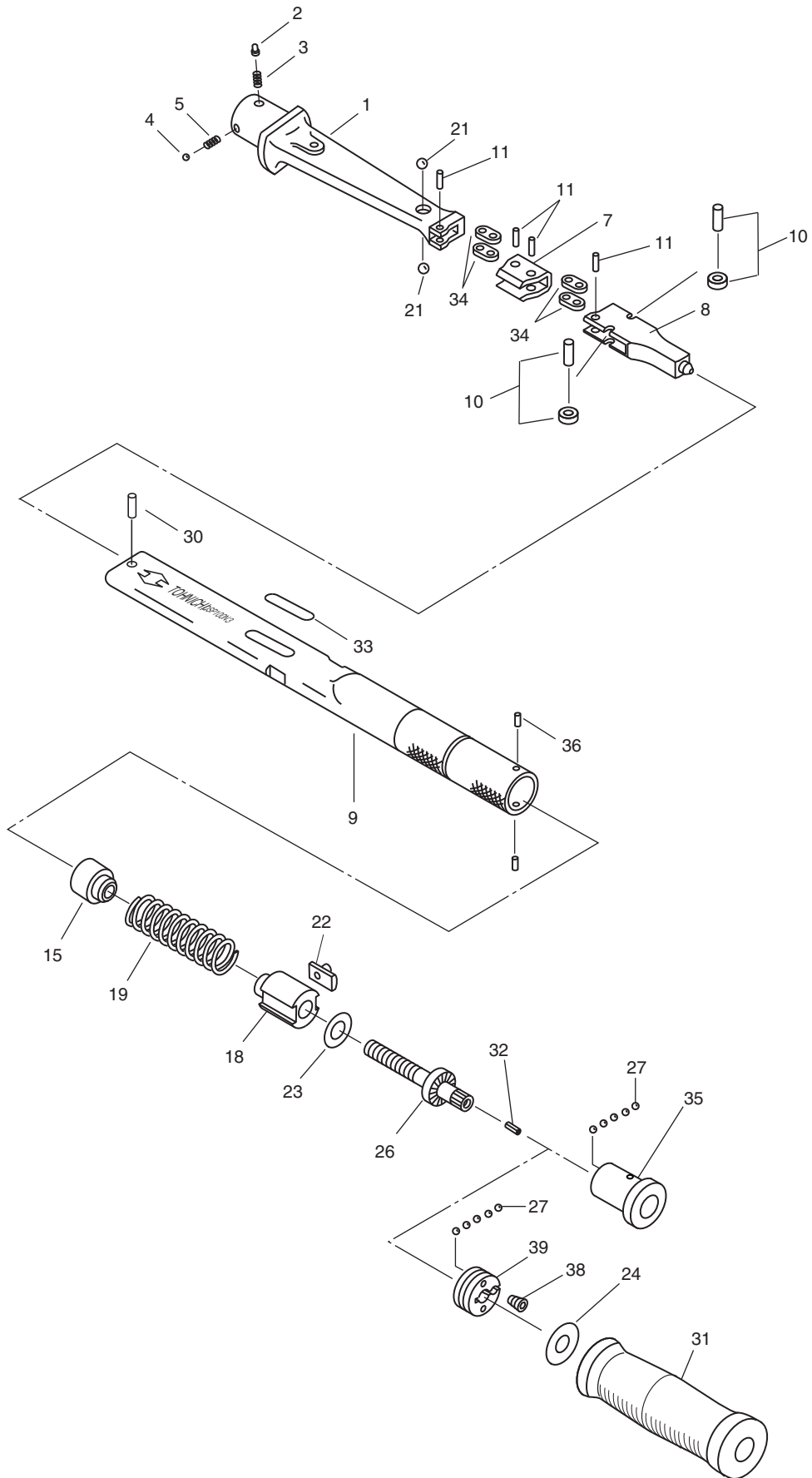
MODEL BQSP



MODEL BQSP

NO.	PART NAME 部 品 名	Q'TY 個数	PART NO. 部 品 番 号	REMARKS 備 考
			BQSP420N	
1		1	-	
2	SAW, HEAD ハットソ	2	08T50449	
3	COVER, HEAD ハットカバー	1	08T50448	
4	CAM カム	1	06T03361	
5	LEVER, RATCHET ラチェットレバ	1	06T04762	
6	SPRING, RATCHET ラチェットスプリング	2	13T03405	
7	RATCHET ASSEMBLY ラチェットアブクミ	1	00T50507B	
8	BALL, STEEL コ-キユ	1	7D 07000071	
9	SPRING, BALL タマヨハネ	1	7D 04T06494	
10	SCREW, FLAT HEAD フラットネジ	2	08T50410	
11		1	-	
12	LINK リンク	1	05T28323	
13	THRUSTER スラスト	1	00T40894A	
14	TOGGLE トグル	4	02T12407	
15	ROLLER ローラ	2	00T35308G	
16	PIN, TOGGLE トグルピン	4	06T37432	
17	SCREW, THRUST RING スラストリングネジ	1	01T05188	
18	SEAT シート	1	09T05035	
19	SPRING, MAIN メインスプリング	1	08T39948	
20	PIN, HEAD ハットピン	1	02T05077	
21	RING, THRUST スラストリング	1	05T05782	
22	SCREW, THRUST RING スラストリングネジ	1	01T05188	
23	CENTER, THRUST RING スラストリングセンター	1	06T05877	
24	SEAT, SPRING スプリング受け	1	05T05786	
25	CAP キャップ	1	05T05790	
26	BALL, STEEL コ-キユ	2	4D 07000041	
27	BALL, STEEL コ-キユ	19	1/8D 07001/81	
29	LABEL メイバン	1	18T27872	
34	SEAT, SPRING ハネ受け	1	01T45985	

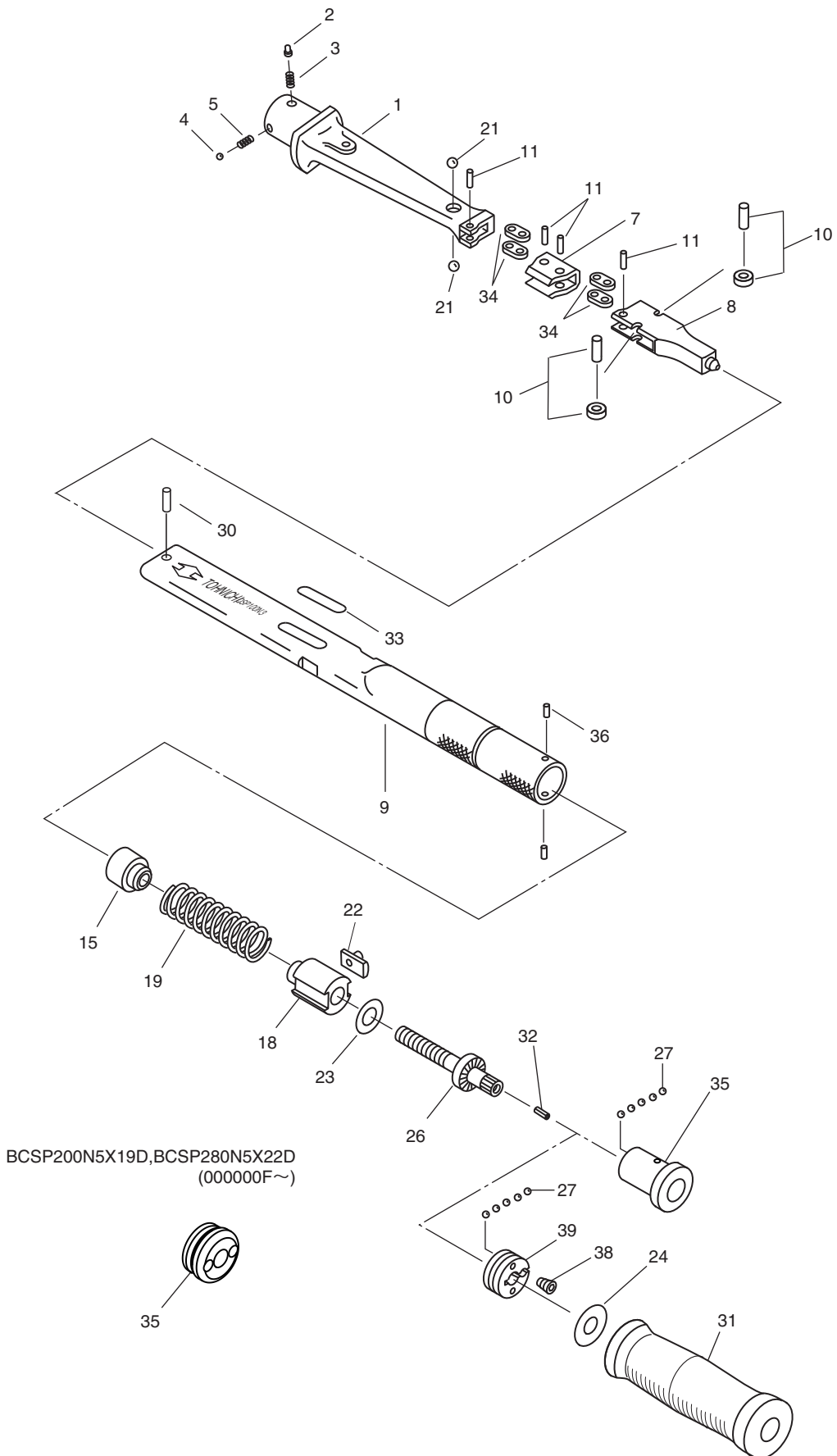
MODEL BCSP5



MODEL BCSP5

NO.	PART NAME 部 品 名	Q'TY 個数	PART NO. 部品番号				REMARKS 備 考
			BCSP25N5X10D	BCSP50N5X12D	BCSP50N5X15D	BCSP100N5X15D	
1		1	-				
2	HEAD, LOCKER ロツカハツト	1	01T50678		02T07409		
3	SPRING, LOCKER HEAD ロツカハツトハネ	1	01T50679		01T07410		
4	BALL, STEEL コ・キユ	1	3D 07000031				
5	SPRING, BALL タマヨハネ	1	01T06494				
8	THRUSTER スラスト	1	01T26232	02T26232			
9		1	-				
10	ROLLER ローラ	2	*00T35308B	*00T35308C		*00T35308E	
11	PIN, TOGGLE トグルピン	4	02T37432	03T37432		04T37432	
15	SEAT シート	1	06T05035	05T05035		04T50122	
18	PIECE, SCALE メトリハン	1	01T50776	01T50777		01T50778	
19	SPRING, MAIN メ-ンスプリング	1	09T48019	04T03924		01T48019	
21	BALL, STEEL コ・キユ	2	5D 07000051	3/32D 0703/321		1/8D 07001/81	
22	PLATE, STOP ストッププレート	1	06T04995	05T04995		04T04995	
23	WASHER, NYLON ナイロンワシ	1	02T50320	03T50320		04T50320	
24	SEAT, SUP. GRADUATION ワケメシート	1	06T09483	05T09483		04T09483	
26	SCREW, ADJUSTING チヨウセイネジ	1	01T50771	01T50772		01T50773	
27	BALL, STEEL コ・キユ	4	3/32D 0703/321			3D 07000031	
30	PIN, HEAD ハツトピン	1	06T05077	05T05077		04T05077	
31	HANDLE, RUBBER ゴムハンドル	1	01T50813	02T50813		03T50813	
32	PIN, SPRING スプリングピン	1	050010104	050020154			
33	LABEL トルクチプランクメイハン	1	03T50440			04T50440	
34	TOGGLE トグル	4	06T12407	05T12407		08T12407	
38	SCREW, THRUST RING スラストリングネジ	1	04T05188	02T05188			
39	RING, THRUST スラストリング	1	05T10339	01T10339		03T10339	

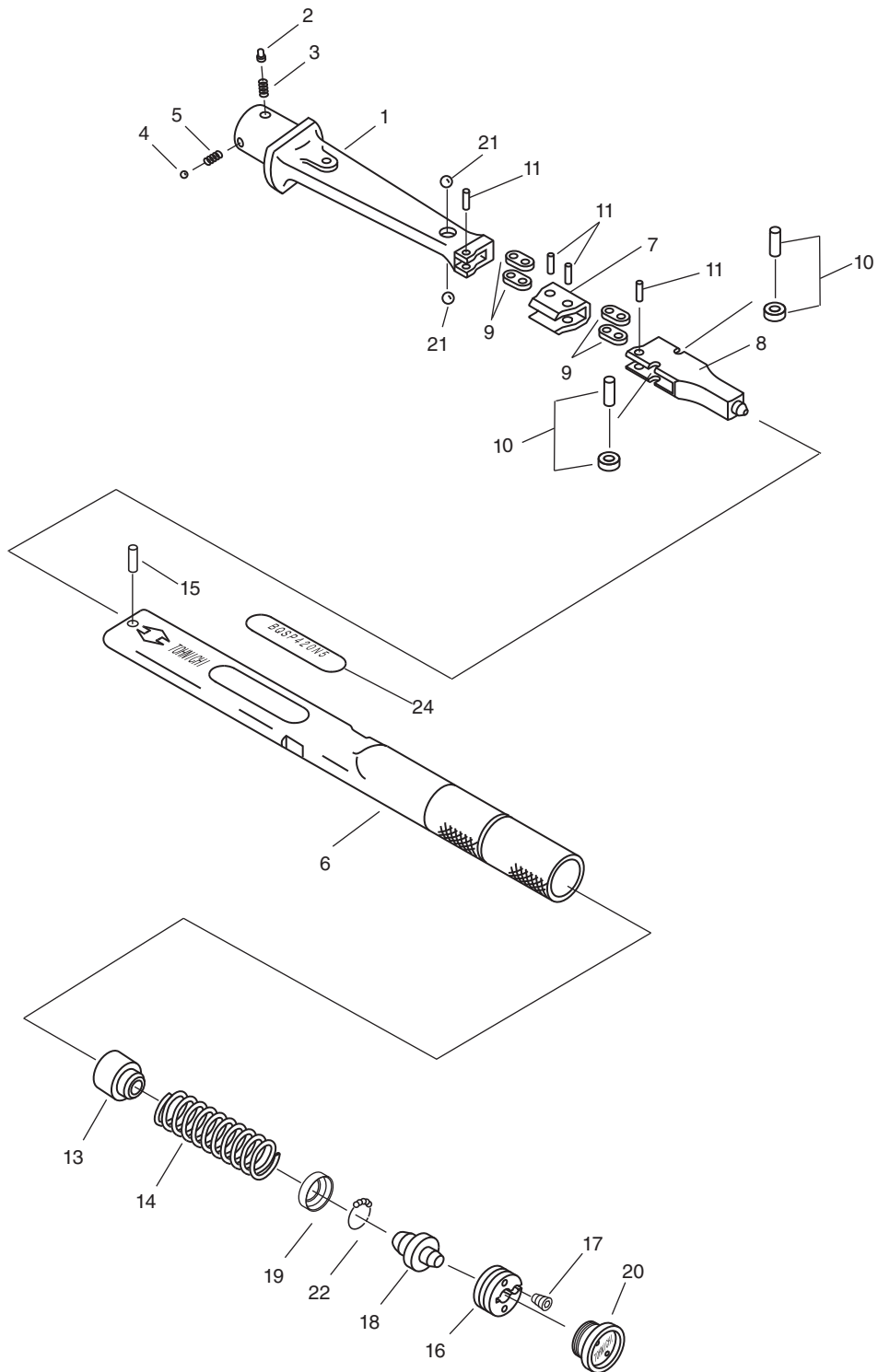
MODEL BCSP5



MODEL BCSP5

NO.	PART NAME 部 品 名	Q'TY 個数	PART NO. 部品番号			REMARKS 備 考
			BCSP140N5X15D	BCSP200N5X19D	BCSP280N5X22D	
1		1	-			
2	HEAD, LOCKER ロツカハツト	1	02T07409		03T07409	
3	SPRING, LOCKER HEAD ロツカハツトハネ	1	01T07410		03T07410	
4	BALL, STEEL コ・キユ	1	3D 07000031			
5	SPRING, BALL タマヨハネ	1	01T06494			
8	THRUSTER W スラスト W	1	-		00T47315A	
	THRUSTER スラスト		06T26232	04T26232	-	
9		1	-			
10	ROLLER ロ・ラ	2	*00T35308E	*00T35308F		
11	PIN, TOGGLE トグルピン	4	-		05T37432	
	PIN, ROLLER ロ・ラピン		05T31762	-		
15	SEAT シート	1	04T50122	03T05035		
18	PIECE, SCALE メトリヤン	1	01T50779	01T50780	01T50781	
19	SPRING, MAIN メ・ンスプリング	1	09T03924	02T48019	05T37346	
21	BALL, STEEL コ・キユ	2	1/8D 07001/81			
22	PLATE, STOP ストッププレート	1	04T04995	03T04995		
23	WASHER, NYLON ナイロンワシ	1	04T50320	05T50320		
24	SEAT, SUP. GRADUATION ワケメシート	1	04T09483	-		
26	SCREW, ADJUSTING チヨウセイネジ	1	01T50773	01T50774		
27	BALL, STEEL コ・キユ	4	3D 07000031	1/8D 07001/81		
30	PIN, HEAD ハツトピン	1	04T05077	03T05077		
31	HANDLE, RUBBER ゴムハンドル	1	03T50813	-		
32	PIN, SPRING スプリングピン	1	050020154			
33	LABEL トルクチャプランクメヤン	1	04T50440			
34	TOGGLE トグル	4	01T29261	03T12407		
35	CAP キャップ	1	-	01T50782 (~ 999999E) 04T77581 (000000F ~)		
36	PIN, CAP キャップピン	2	-	01T50814 (~ 999999E)		
38	SCREW, THRUST RING スラストリングネジ	1	02T05188	01T05188		
39	RING, THRUST スラストリング	1	03T10339	05T23784		

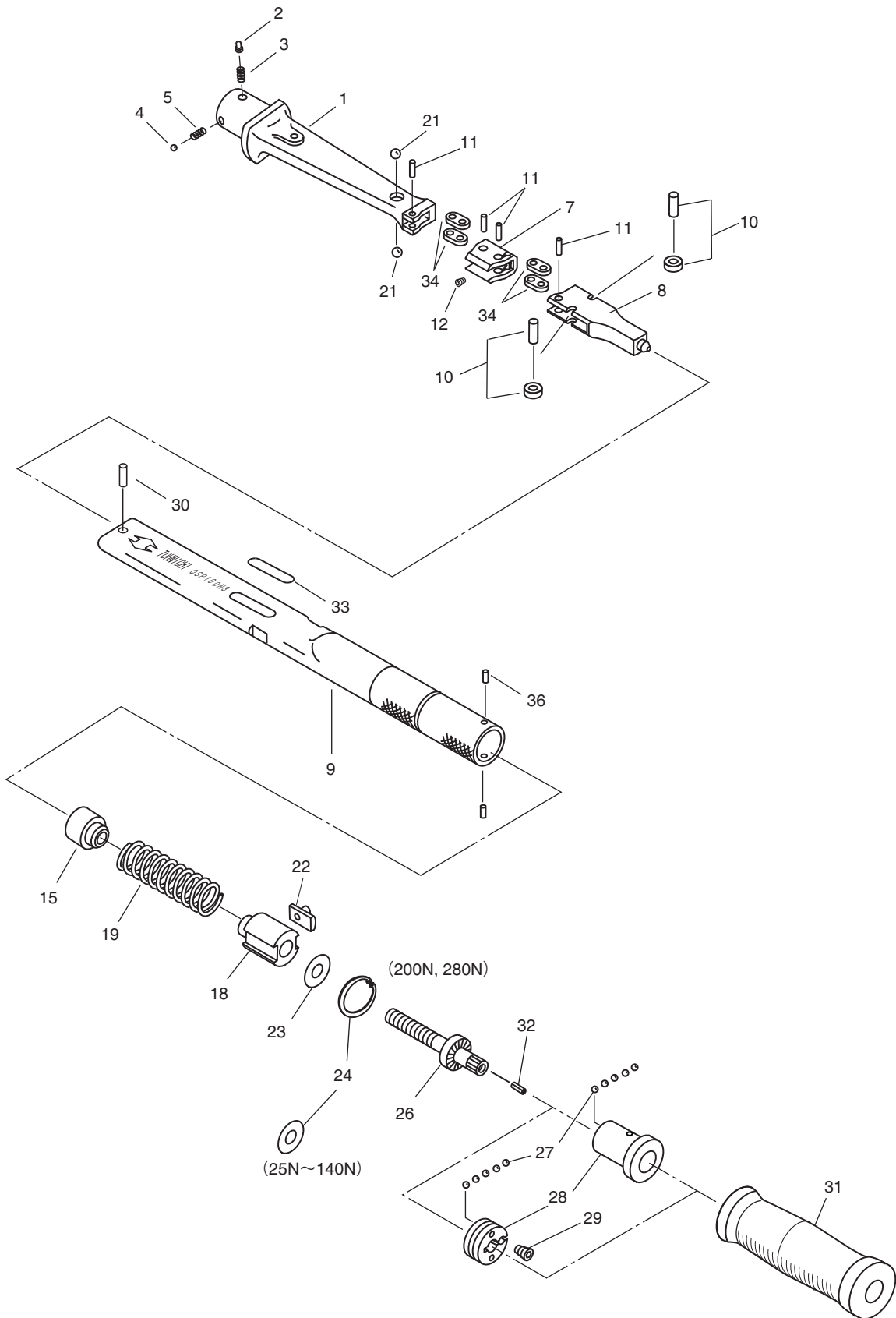
MODEL BCSP5



MODEL BCSP5

NO.	PART NAME 部 品 名	Q'TY 個数	PART NO. 部 品 番 号	REMARKS 備 考
			BCSP420N5X22D	
1		1	-	
2	HEAD, LOCKER ロツカハツト	1	03T07409	
3	SPRING, LOCKER HEAD ロツカハツトハネ	1	03T07410	
4	BALL, STEEL コ・キユ	1	3D 07000031	
5	SPRING, BALL タマヨハネ	1	01T06494	
6		1	-	
8	THRUSTER スラスト	1	01T40894	
9	TOGGLE トグル	4	02T12407	
10	ROLLER ローラ	1	00T35308G	
11	PIN, TOGGLE トグルピン	4	06T37432	
13	SEAT シート	1	09T05035	
14	SPRING, MAIN メインスプリング	1	08T39948	
15	PIN, HEAD ヘッドピン	1	02T05077	
16	RING, THRUST スラストリング	1	05T05782	
17	SCREW, THRUST RING スラストリングネジ	1	01T05188	
18	CENTER, THRUST RING スラストリングセンタ	1	06T05877	
19	SEAT, SPRING スプリング座	1	05T05786	
20	CAP キャップ	1	05T05790	
21	BALL, STEEL コ・キユ	2	4D 07000041	
22	BALL, STEEL コ・キユ	19	1/8D 07001/81	
24	LABEL メイバン	1	20T27872	

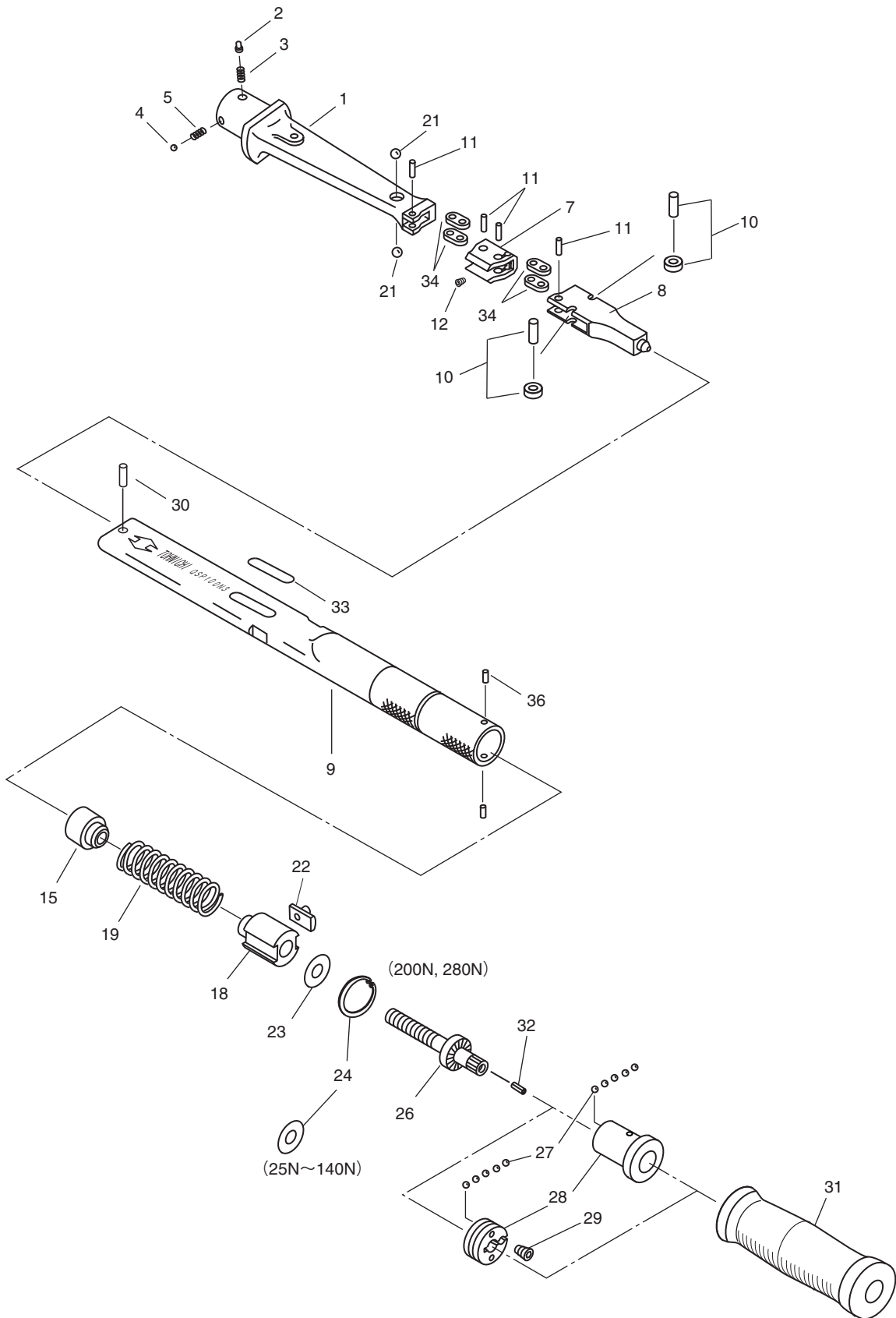
MODEL BCSP3



MODEL BCSP3

NO.	PART NAME 部 品 名	Q'TY 個数	PART NO. 部品番号				REMARKS 備 考
			BCSP25N3X10D	BCSP50N3X12D	BCSP50N3X15D	BCSP100N3X15D	
1		1	-				
2	HEAD, LOCKER ロツカハツト	2	01T50678		02T07409		
3	SPRING, LOCKER HEAD ロツカハツトハネ	1	01T50679		01T07410		
4	BALL, STEEL コ・キユ	1	3D 07000031				
5	SPRING, BALL タマヨハネ	1	01T06494				
7	LINK リンク	1	01T28323	02T28323			
8	THRUSTER スラスト	1	01T26232	02T26232			
9		1	-				
10	ROLLER ローラ	2	*00T35308B	*00T35308C		*00T35308E	
11	PIN, TOGGLE トグルピン	4	02T37432	03T37432		04T37432	
12	SCREW, THRUST RING スラストリングネジ	1	-				02T05188
	SCREW, TAPER テイハネネジ		01T27009				-
15	SEAT シート	1	06T05035	05T05035		04T50122	
18	PIECE, SCALE メソリハン	1	01T50776	01T50777		01T50778	
19	SPRING, MAIN メ・ンスプリンク	1	09T48019	04T03924		01T48019	
21	BALL, STEEL コ・キユ	2	-		3/32D 0703/321	1/8D 07001/81	
		1	5D 07000051	3/32D 0703/321	-		
22	PLATE, STOP ストッププレート	1	06T04995	05T04995		04T04995	
23	WASHER, NYLON ナイロンワシ	1	02T50320	03T50320		04T50320	
24	SEAT, SUP. GRADUATION フクメシート	1	06T09483	05T09483		04T09483	
26	SCREW, ADJUSTING チヨウセイネジ	1	01T50771	01T50772		01T50773	
27	BALL, STEEL コ・キユ	4	-		3/32D 0703/321	3D 07000031	
		2	3/32D 0703/321		-		
28	RING, THRUST スラストリング	1	05T10339	01T10339		03T10339	
29	SCREW, THRUST RING スラストリングネジ	4	04T05188	02T05188			
30	PIN, HEAD ハツトピン	1	06T05077	05T05077		04T05077	
31	HANDLE, RUBBER ゴムハンドル	1	01T50813	02T50813		03T50813	
32	PIN, SPRING スプリングピン	1	-		050020154		
			050010104	050020154	-		
33	LABEL トルクチプランクメイハン	1	03T50440			04T50440	
34	TOGGLE トグル	1	06T12407	05T12407		08T12407	

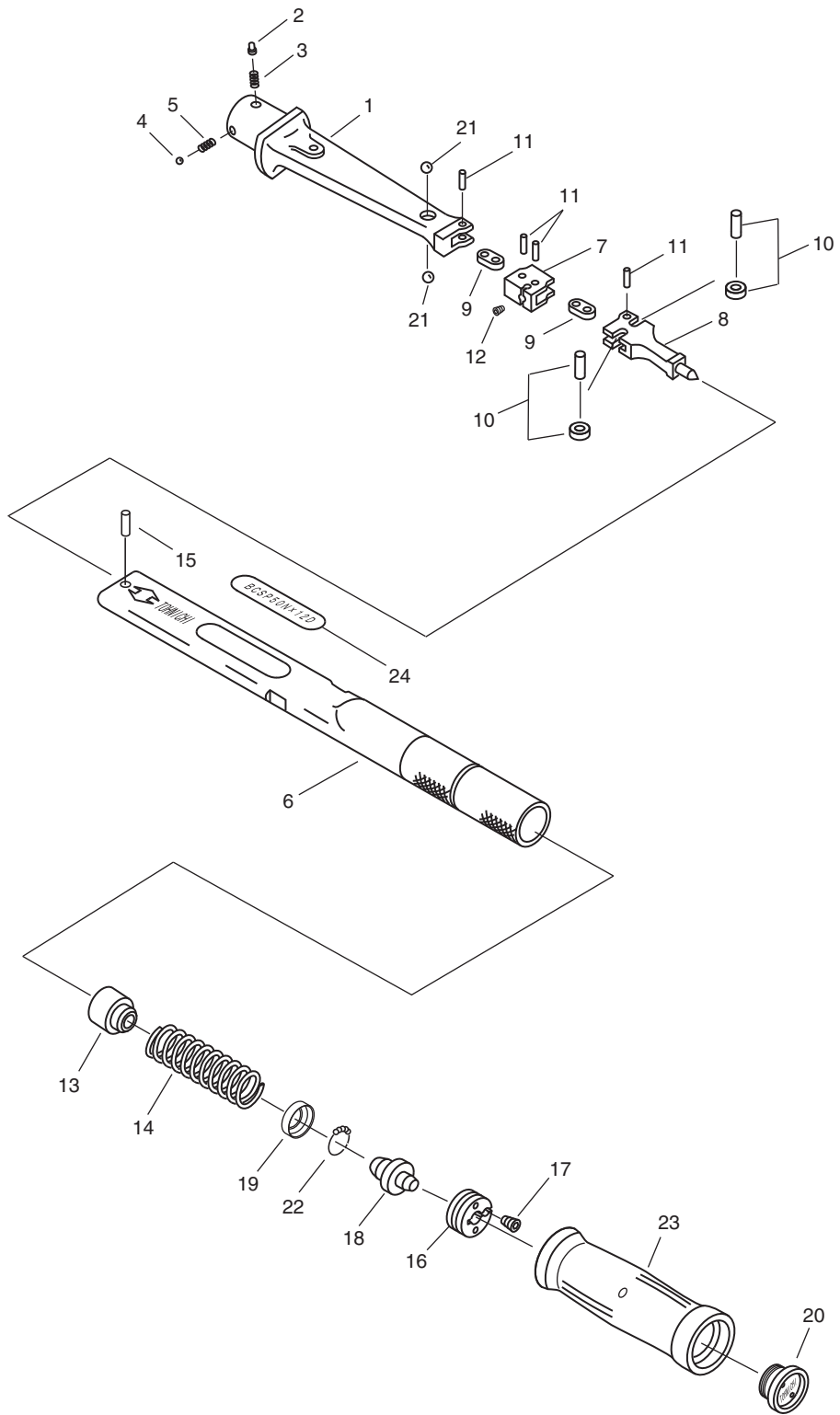
MODEL BCSP3



MODEL BCSP3

NO.	PART NAME 部 品 名	Q'TY 個数	PART NO. 部品番号			REMARKS 備 考
			BCSP140N3X15D	BCSP200N3X19D	BCSP280N3X22D	
1		1	-			
2	HEAD, LOCKER ロツカハツト	2	02T07409		03T07409	
3	SPRING, LOCKER HEAD ロツカハツトハネ	1	01T07410		03T07410	
4	BALL, STEEL コ・キユ	1	3D 07000031			
5	SPRING, BALL タマヨハネ	1	01T06494			
7	LINK リンク	1	07T28323	04T28323		
8	THRUSTER W スラスト W	1	-		00T47315A	
	THRUSTER スラスト		06T26232	04T26232	-	
9		1	-			
10	ROLLER ロ・ラ	2	*00T35308E	*00T35308F		
11	PIN, TOGGLE トグルピン	4	-		05T37432	
	PIN, ROLLER ロ・ラピン		05T31762	-		
12	SCREW, THRUST RING スラストリングネジ	1	02T05188			
15	SEAT シ・ト	1	04T50122	03T05035		
18	PIECE, SCALE メゾリハン	1	01T50779	01T50780	01T50781	
19	SPRING, MAIN メ・ンスプリング	1	09T03924	02T48019	05T37346	
21	BALL, STEEL コ・キユ	2	1/8D 07001/81			
22	PLATE, STOP ストッププレート	1	04T04995	03T04995		
23	WASHER, NYLON ナイロンワシ	1	04T50320	05T50320		
24	SEAT, SUP. GRADUATION フカメシ・ト	1	04T09483	-		
26	SCREW, ADJUSTING チヨウセイネジ	1	01T50773	01T50774		
27	BALL, STEEL コ・キユ	4	3D 07000031	1/8D 07001/81		
28	RING, THRUST スラストリング	1	03T10339	05T23784		
	CAP キャツプ	1	-	01T50782		
29	SCREW, THRUST RING スラストリングネジ	4	02T05188	01T05188		
30	PIN, HEAD ハツトピン	1	04T05077	03T05077		
31	HANDLE, RUBBER ゴムハンドル	1	03T50813	-		
32	PIN, SPRING スプリングピン	1	050020154			
33	LABEL トルクチフランクメイハン	1	04T50440			
34	TOGGLE トグル	4	01T29261	03T12407		
36	PIN, CAP キャツプピン	2	-	01T50814		

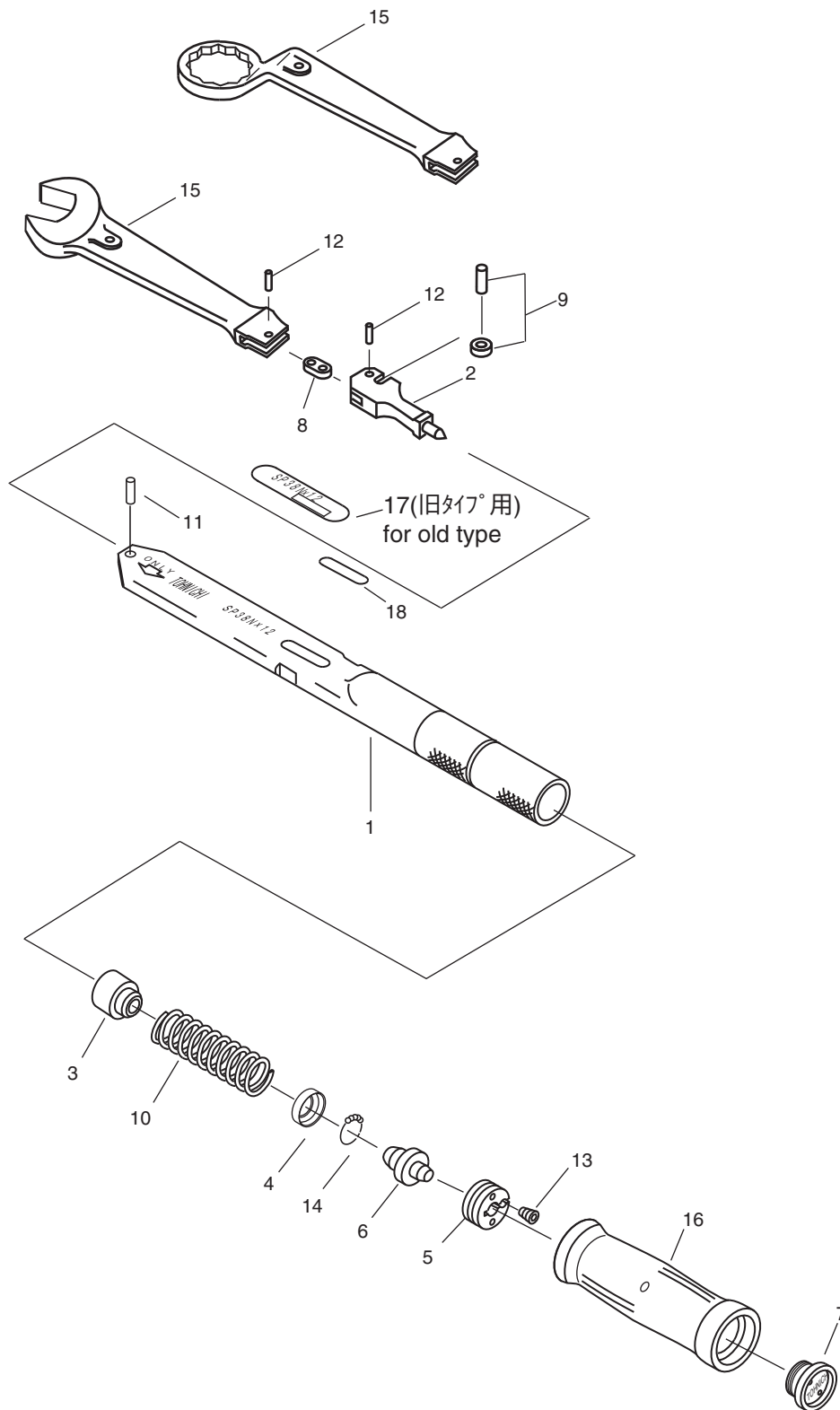
MODEL BCSP



MODEL BCSP

NO.	PART NAME 部 品 名	Q'TY 個数	PART NO. 部品番号	REMARKS 備 考
			BCSP420NX22D	
1		1	-	
2	HEAD, LOCKER ロツカハツト	2	03T07409	
3	SPRING, LOCKER HEAD ロツカハツト ハネ	1	03T07410	
4	BALL, STEEL コ・キユ	1	3D 07000031	
5	SPRING, BALL タマヨハネ	1	01T06494	
6		1	-	
7	LINK リンク	1	05T28323	
8	THRUSTER スラスト	1	01T40894	
9	TOGGLE トグル	1	02T12407	
10	ROLLER ローラ	2	00T35308G	
11	PIN, TOGGLE トグルピン	4	06T37432	
12	SCREW, THRUST RING スラストリングネジ	1	02T05188	
13	SEAT シート	1	09T05035	
14	SPRING, MAIN メインスプリング	1	08T39948	
15	PIN, HEAD ヘッドピン	1	02T05077	
16	RING, THRUST スラストリング	2	05T05782	
17	SCREW, THRUST RING スラストリングネジ	4	01T05188	
18	CENTER, THRUST RING スラストリングセンタ	4	06T05877	
19	SEAT, SPRING スプリング座	1	05T05786	
20	CAP キャップ	1	05T05790	
21	BALL, STEEL コ・キユ	2	4D 07000041	
22	BALL, STEEL コ・キユ	19	1/8D 07001/81	
24	LABEL メーカ	1	20T27872	

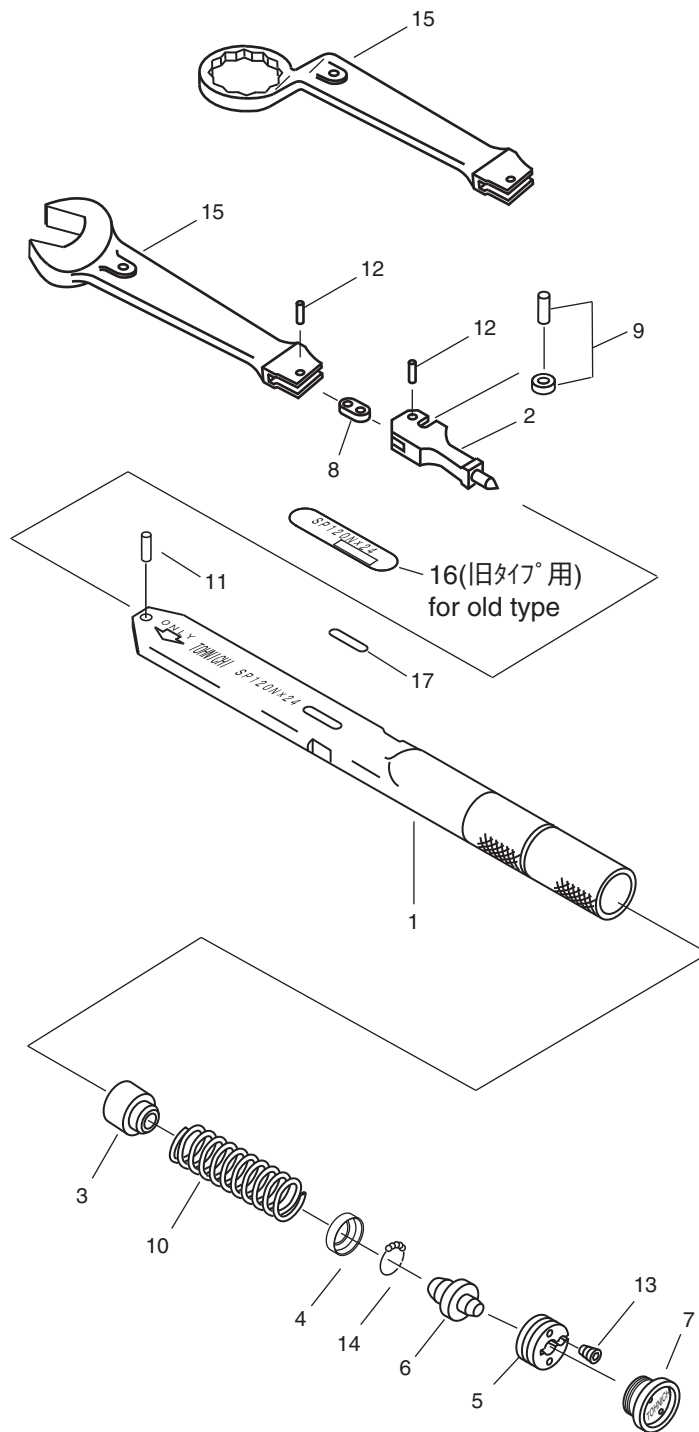
MODEL SP & RSP



MODEL SP & RSP

NO.	PART NAME 部 品 名	Q'TY 個数	PART NO. 部品番号					REMARKS 備 考	
			SP2N	SP8N	SP19N	SP38N	SP67N		
1		1	-						
2	THRUSTER スラスト	1		01T14900		03T14900	05T14900		
3	SEAT シート	1		01T05713		02T05713	03T05713		
4	SEAT, SPRING スプウケ	1		01T05786		02T05786			
5	RING, THRUST スラストリング	1		01T05782		02T05782			
6	CENTER, THRUST RING スラストリング センタ	1		01T05783		02T05783	03T05783		
7	CAP キャップ	1		01T05790 (OLD)		02T05790 (OLD)			
				01T18081 (NEW)		02T18081 (NEW)			
8	TOGGLE トグル	2		01T15000		02T15000	03T15000		
9	ROLLER ASSEMBLY ローラアサミ	1		*00T43767A		*00T43767B	*00T43767C		
10	SPRING, MAIN メインスプリング	1	01T50298	01T03943	02T03943	03T03943	05T03943		
11	PIN, HEAD ヘッドピン	1		01T05796		02T05796	03T05796		
12	PIN, TOGGLE トグルピン	2		01T03612		03T16083	04T16083		
13	SCREW, THRUST RING スラストリングネジ	1		04T05188		02T05188			
14	BALL, STEEL コキ球	19		-		2D 07000021			
		17		1.5D 07001.51		-			
15		1		-					
16	HANDLE, RUBBER ゴムハンドル	1		01T50467		02T50467			
17		1		-					
18	LABEL トルクチプランクメイバン	1	01T50440 (021378W ~)	01T50440 (052104W ~)	03T50440 (034933W ~)	03T50440 (023739W ~)			

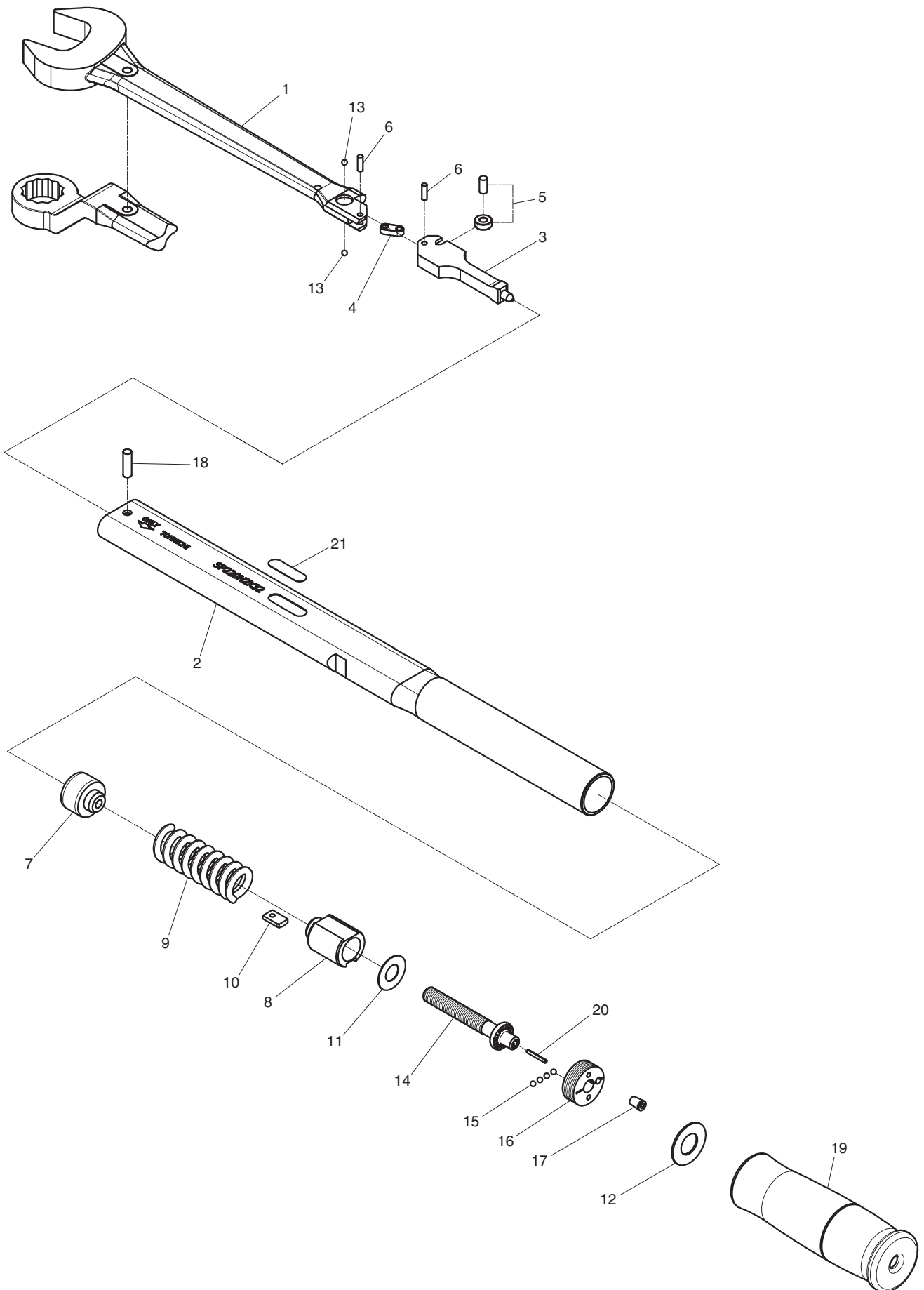
MODEL SP & RSP



MODEL SP & RSP

NO.	PART NAME 部 品 名	Q'TY 個数	PART NO. 部品番号					REMARKS 備 考	
			SP120N	SP160N	SP220N	SP310N	SP420N		SP560N
1		1	-						
2	THRUSTER スラスト	1	07T14900		09T14900	02T37240	00T16026B	00T16026C	
3	SEAT シート	1	04T05713		05T05713	03T05035	07T05713		
4	SEAT, SPRING スプウケ	1	03T05786		04T05786		06T05786		
5	RING, THRUST スラストリング	1	03T05782		04T05782		06T05782		
6	CENTER, THRUST RING スラストリング センタ	1	04T05783		05T05783	05T05877	07T05783		
7	CAP キャップ	1	03T05790		04T05790		06T05790		
8	TOGGLE トグル	2	04T15000		-		01T12407		
		1	-		05T05785	03T50099	-		
9	ROLLER ローラ	1	-		05T05784	*00T35308F	07T05784		
	ROLLER ASSEMBLY ローラアサミ		*00T43767D	-					
10	SPRING, MAIN メインスプリング	1	06T03943		*08T03943	07T50233	09T03943		
11	PIN, HEAD ヘッドピン	1	04T05796	04T05077	06T05796	03T05077	08T05796	09T05796	
12	PIN, TOGGLE トグルピン	2	06T16083		08T03612	05T37432	-	11T16083	
	TOGGLE トグル		-				10T16083	-	
13	SCREW, THRUST RING スラストリングネジ	1	02T05188		01T05188				
14	BALL, STEEL ボール	17	3D 07000031		-		5/32D 0705/321		
		18	-			3D 07000031	-		
		19	-	3D 07000031		-			
15		1	-						
16		1	-						
17	LABEL トルクチプランクメイト	1	04T50440 (032648W ~)	04T50440 (025491W ~)	04T50440 (030404W ~)	04T50440 (013492W ~)	-		
			RSP120N	RSP160N	RSP220N	RSP310N	-	-	
16		1	-						

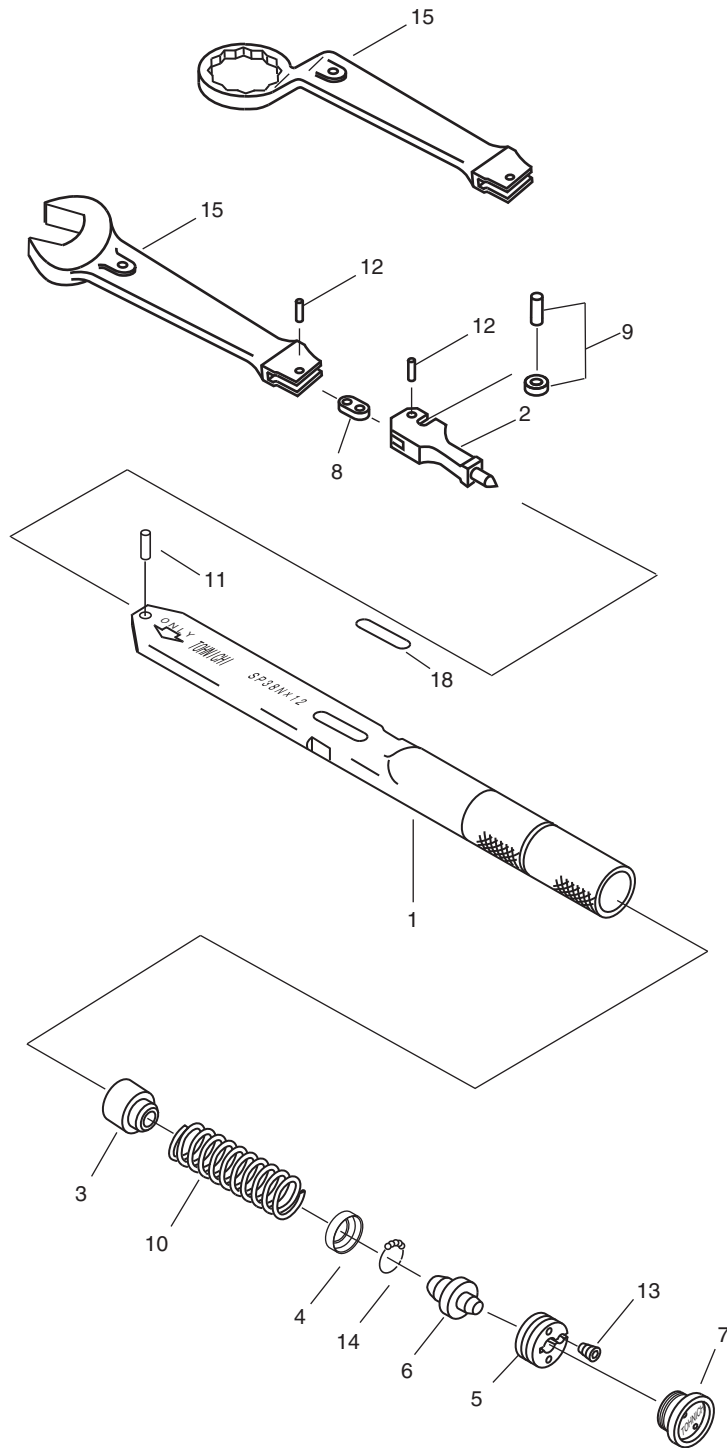
MODEL SP2 & RSP2



MODEL SP2 & RSP2

NO.	PART NAME 部 品 名	Q'TY 個数	PART NO. 部品番号				REMARKS 備 考
			SP/RSP120N2	SP/RSP160N2	SP/RSP220N2	SP/RSP310N2	
1		1	-				
2		1	-				
3	THRUSTER スラスト	1	08T06731		03T12843	02T37240	
4	TOGGLE トグル	1	08T50099		03T50099		
5	ROLLER ローラ	1	*00T35308E		*00T35308F		
6	PIN, TOGGLE トグルピン	2	04T37432		05T37432		
7	SEAT シート	1	04T50122		03T05035		
8	PIECE, SCALE メトリハン	1	01T50779		01T50780	01T50781	
9	SPRING, MAIN メ-ンスプリング	1	01T200448	02T200448	03T200448	02T50905	
10	PLATE, STOP ストッププレート	1	04T04995		03T04995		
11	WASHER, NYLON ナイロンワシ	1	04T50320		05T50320		
12	PLATE, HANDLE ハンドルプレート	1	-		01T79607		
	SEAT, SUP. GRADUATION フクメシート		04T09483		-		
13	BALL, STEEL コ-キユ	2	3D 07000031		1/8D 07001/81		
14	SCREW, ADJUSTING チヨウセイネジ	1	01T50773		01T50774		
15	BALL, STEEL コ-キユ	4	3D 07000031		1/8D 07001/81		
16	RING, THRUST スラストリング	1	03T10339		05T23784		
17	SCREW, THRUST RING スラストリングネジ	1	02T05188		01T05188		
18	PIN, HEAD ヘッドピン	1	04T05077		03T05077		
19	HANDLE, RUBBER ゴムハンドル	1	03T50813		01T79663		
20	PIN, SPRING スプリングピン	1	050020154				
21	LABEL トルクチ プランクメイハン	1	04T50440				

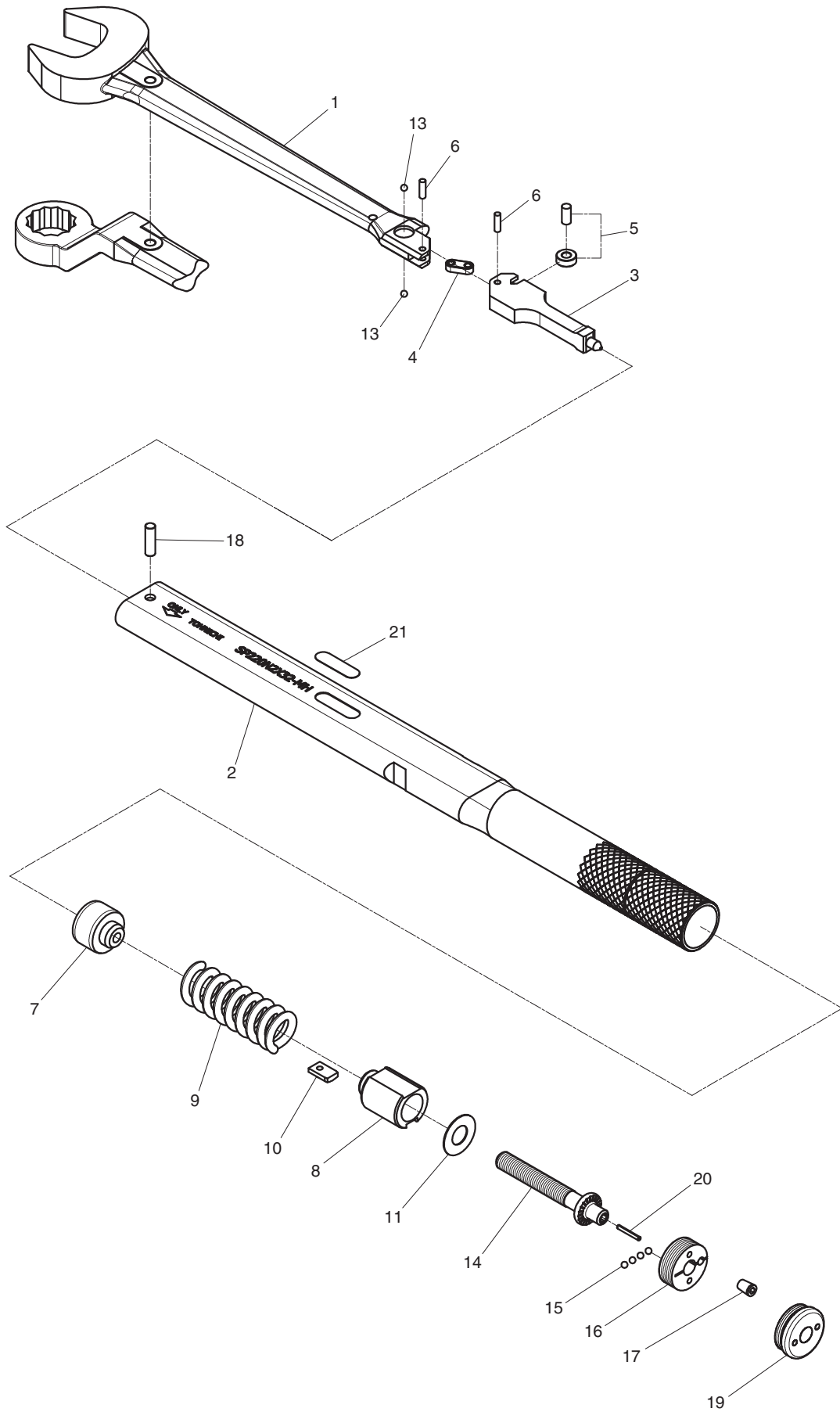
MODEL SP-MH & RSP-MH



MODEL SP-MH & RSP-MH

NO.	PART NAME 部 品 名	Q'TY 個数	PART NO. 部 品 番 号		REMARKS 備 考
			SP19N-MH	SP38N-MH	
1		1	-		
2	THRUSTER スラスト	1	01T14900	03T14900	
3	SEAT シ-ト	1	01T05713	02T05713	
4	SEAT, SPRING スプウケ	1	01T05786	02T05786	
5	RING, THRUST スラストリング	1	01T05782	02T05782	
6	CENTER, THRUST RING スラストリング センタ	1	01T05783	02T05783	
7	CAP キャップ	1	01T18081	02T18081	
8	TOGGLE トグル	2	01T15000	02T15000	
9	ROLLER ASSEMBLY ロ-ラアキミ	1	*00T43767A	*00T43767B	
10	SPRING, MAIN メ-ンスプリング	1	02T03943	03T03943	
11	PIN, HEAD ヘッドピン	1	01T05796	02T05796	
12	PIN, TOGGLE トグルピン	2	01T03612	03T16083	
13	SCREW, THRUST RING スラストリング ネジ	1	04T05188	02T05188	
14	BALL, STEEL コ-キユ	19	-	2D 07000021	
		17	1.5D 07001.51	-	
15		1	-		
18	LABEL トルクチ プランクメイハン	1	01T50440	03T50440	

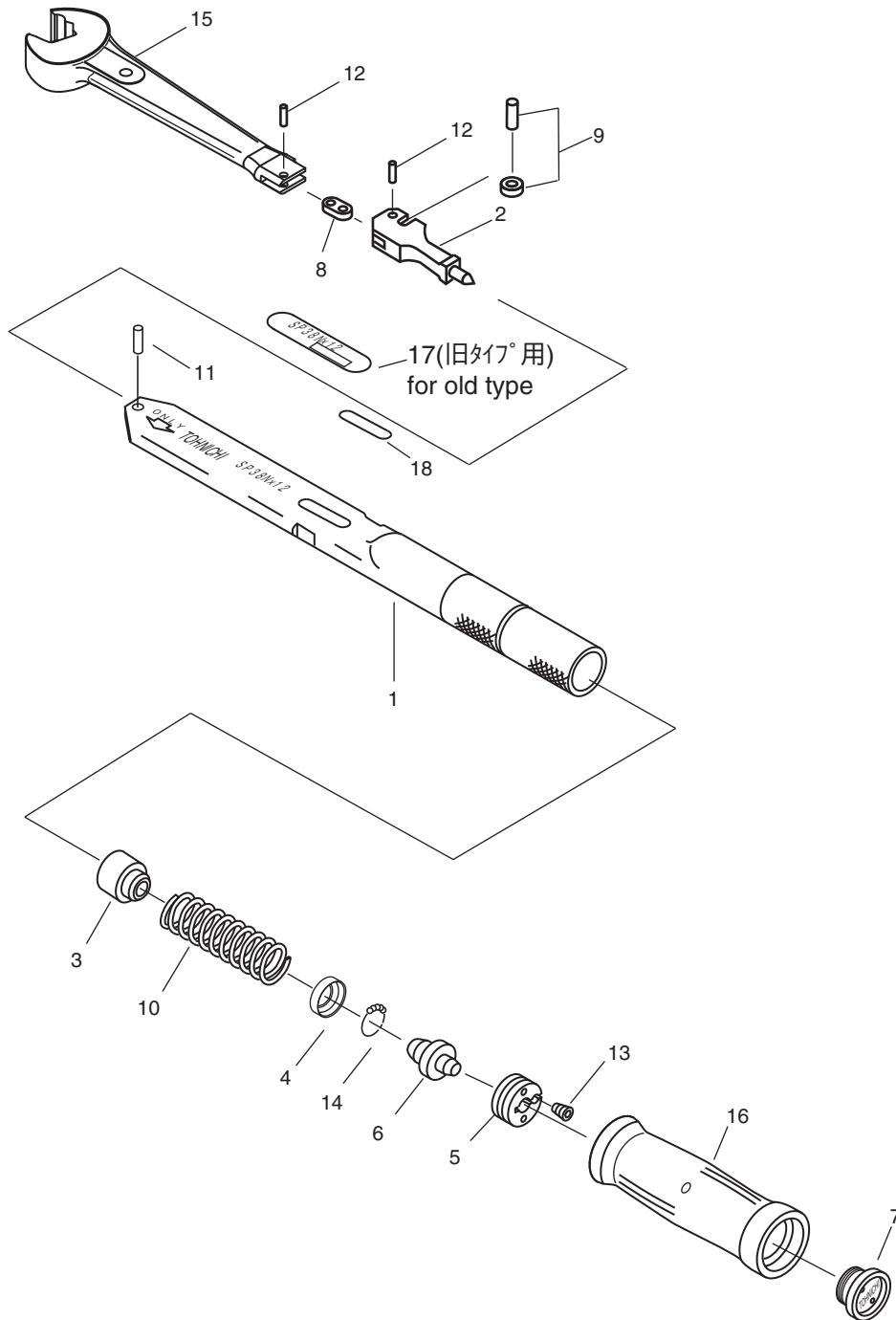
MODEL SP2-MH & RSP2-MH



MODEL SP2-MH & RSP2-MH

NO.	PART NAME 部 品 名	Q'TY 個数	PART NO. 部品番号				REMARKS 備 考
			SP/RSP120N2-MH	SP/RSP160N2-MH	SP/RSP220N2-MH	SP/RSP310N2-MH	
1		1	-				
2		1	-				
3	THRUSTER スラスト	1	08T06731		03T12843	02T37240	
4	TOGGLE トグル	1	08T50099		03T50099		
5	ROLLER ローラ	1	*00T35308E		*00T35308F		
6	PIN, TOGGLE トグルピン	2	04T37432		05T37432		
7	SEAT シート	1	04T50122		03T05035		
8	PIECE, SCALE メトリハン	1	01T50779		01T50780	01T50781	
9	SPRING, MAIN メインスプリング	1	01T200448	02T200448	03T200448	02T50905	
10	PLATE, STOP ストッププレート	1	04T04995		03T04995		
11	WASHER, NYLON ナイロンワッシャー	1	04T50320		05T50320		
12		1	-				
13	BALL, STEEL コキユ	2	3D 07000031		1/8D 07001/81		
14	SCREW, ADJUSTING チヨウセイネジ	1	01T50773		01T50774		
15	BALL, STEEL コキユ	4	3D 07000031		1/8D 07001/81		
16	RING, THRUST スラストリング	1	03T10339		05T23784		
17	SCREW, THRUST RING スラストリングネジ	1	02T05188		01T05188		
18	PIN, HEAD ヘッドピン	1	04T05077		03T05077		
19	CAP キャップ	1	03T77581		04T77581		
20	PIN, SPRING スプリングピン	1	050020154				
21	LABEL トルクチプランクメihan	1	04T50440				

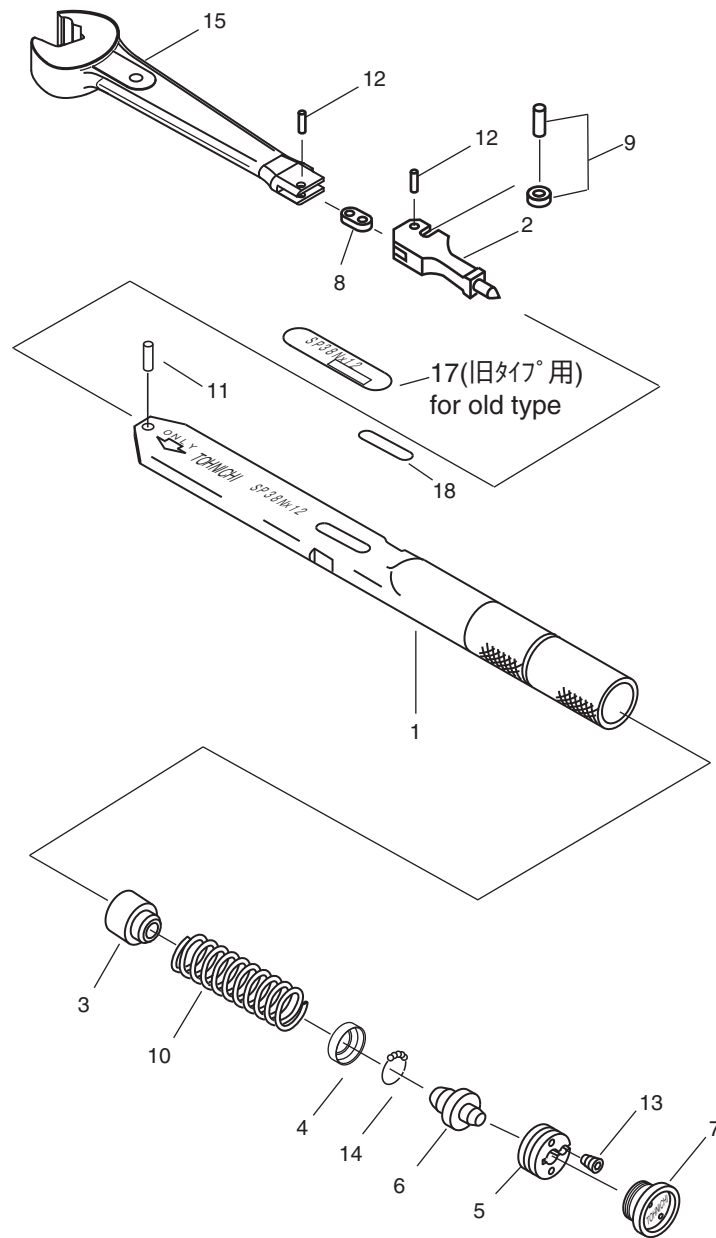
MODEL SP-N



MODEL SP-N

NO.	PART NAME 部 品 名	Q'TY 個数	PART NO. 部 品 番 号		REMARKS 備 考
			SP19N-N	SP38N-N	
1		1	-		
2	THRUSTER スラスト	1	01T14900	03T14900	
3	SEAT シ-ト	1	01T05713	02T05713	
4	SEAT, SPRING スプウケ	1	01T05786	02T05786	
5	RING, THRUST スラストリング	1	01T05782	02T05782	
6	CENTER, THRUST RING スラストリング センタ	1	01T05783	02T05783	
7	CAP キャップ	1	01T18081	02T18081	
8	TOGGLE トグル	2	01T15000	02T15000	
9	ROLLER ASSEMBLY ロ-ラアキミ	1	*00T43767A	*00T43767B	
10	SPRING, MAIN メ-ンスプリング	1	02T03943	03T03943	
11	PIN, HEAD ヘッドピン	1	01T05796	02T05796	
12	PIN, TOGGLE トグルピン	2	01T03612	03T16083	
13	SCREW, THRUST RING スラストリング ネジ	1	04T05188	02T05188	
14	BALL, STEEL コ-キユ	19	-	2D 07000021	
		17	1.5D 07001.51	-	
15		1	-		
16	HANDLE, RUBBER ゴムハンドル	1	01T50467	02T50467	
18	LABEL トルクチ プランクメイハ	1	01T50440	03T50440	

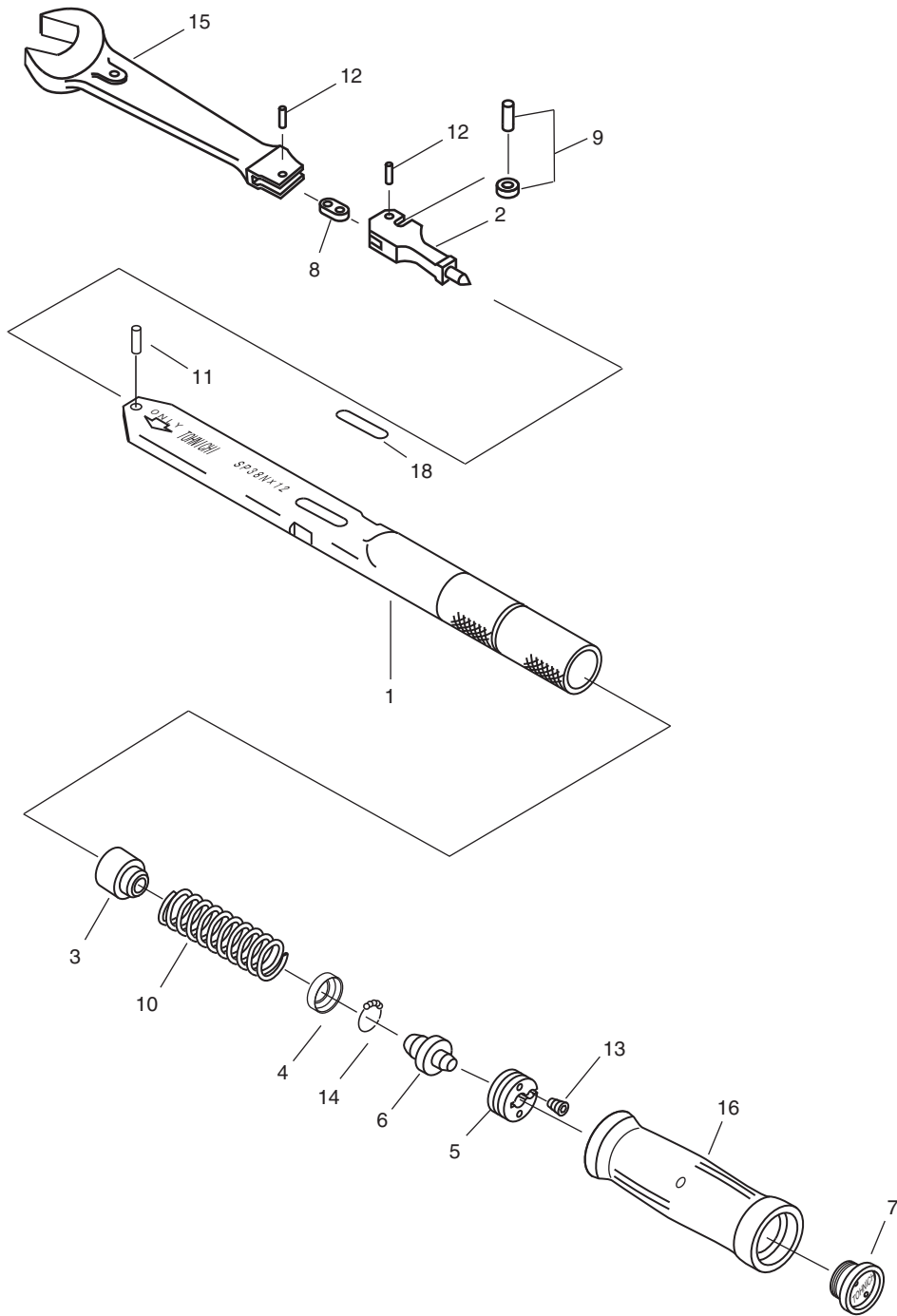
MODEL SP-N-MH



MODEL SP-N-MH

NO.	PART NAME 部 品 名	Q'TY 個数	PART NO. 部 品 番 号		REMARKS 備 考
			SP19N-N-MH	SP38N-N-MH	
1		1	-		
2	THRUSTER スラスト	1	01T14900	03T14900	
3	SEAT シ-ト	1	01T05713	02T05713	
4	SEAT, SPRING スプウケ	1	01T05786	02T05786	
5	RING, THRUST スラストリング	1	01T05782	02T05782	
6	CENTER, THRUST RING スラストリング センタ	1	01T05783	02T05783	
7	CAP キャップ	1	01T18081	02T18081	
8	TOGGLE トグル	2	01T15000	02T15000	
9	ROLLER ASSEMBLY ロ-ラアキミ	1	*00T43767A	*00T43767B	
10	SPRING, MAIN メ-ンスプリング	1	02T03943	03T03943	
11	PIN, HEAD ヘッドピン	1	01T05796	02T05796	
12	PIN, TOGGLE トグルピン	2	01T03612	03T16083	
13	SCREW, THRUST RING スラストリング ネジ	1	04T05188	02T05188	
14	BALL, STEEL コ-キユ	19	-	2D 07000021	
		17	1.5D 07001.51	-	
15		1	-		
18	LABEL トルクチ プランクメイバン	1	01T50440	03T50440	

MODEL SP-H



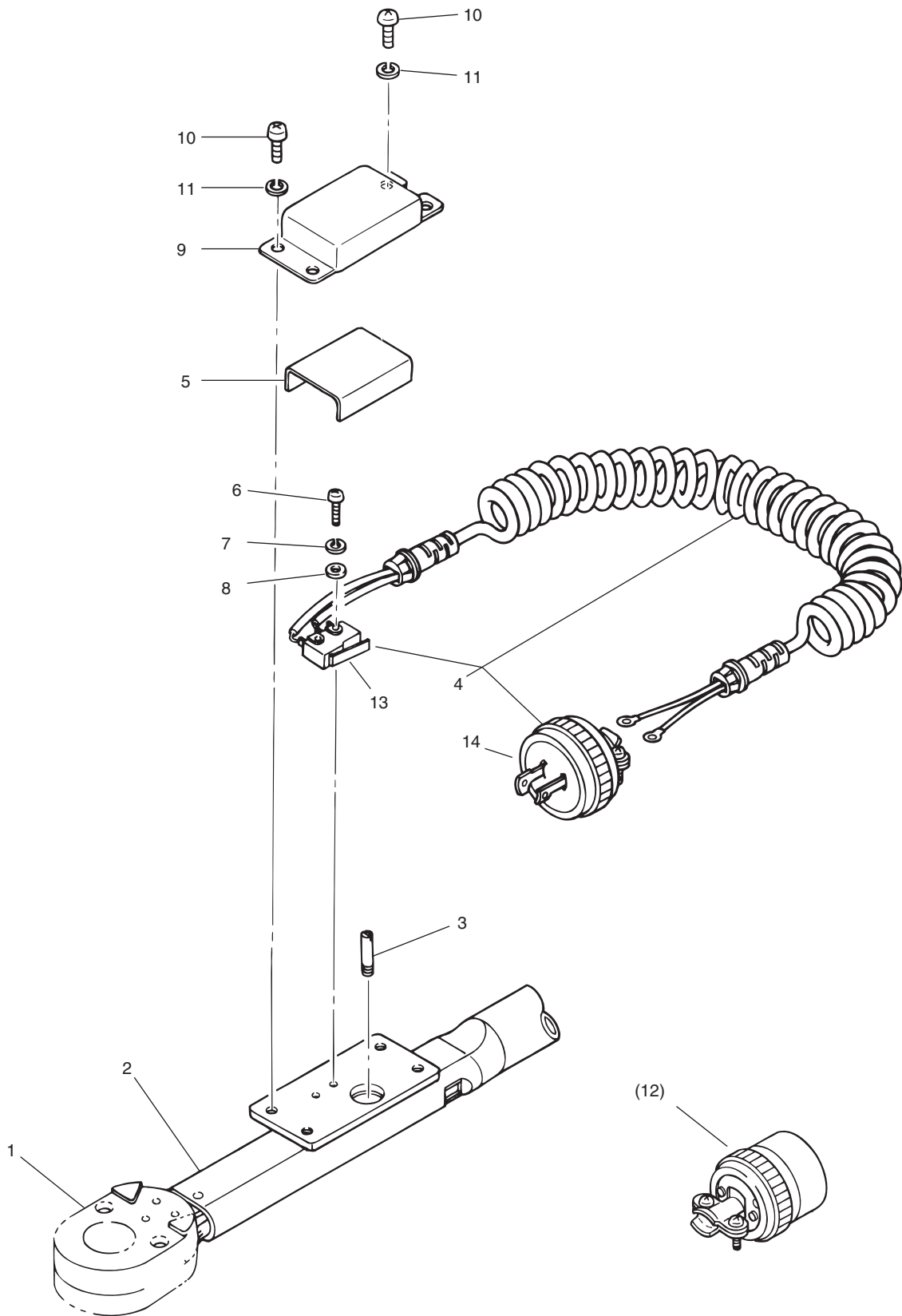
MODEL SP-H

NO.	PART NAME 部 品 名	Q'TY 個数	PART NO. 部品番号			REMARKS 備 考
			SP38N-H	SP67N-H	SP120N-H	
1		1	-			
2	THRUSTER スラスト	1	03T14900	05T14900	07T14900	
3	SEAT シ-ト	1	02T05713	03T05713	04T05713	
4	SEAT, SPRING スプウケ	1	02T05786		03T05786	
5	RING, THRUST スラストリング	1	02T05782		03T05782	
6	CENTER, THRUST RING スラストリング センタ	1	02T05783	03T05783	04T05783	
7	CAP キャップ	1	02T18081		03T05790	
8	TOGGLE トグル	2	02T15000	03T15000	04T15000	
9	ROLLER ASSEMBLY ロ-ラアクミ	1	*00T43767B	*00T43767C	*00T43767D	
10	SPRING, MAIN メ-ンスプリング	1	03T03943	05T03943	06T03943	
11	PIN, HEAD ヘッドピン	1	02T05796	03T05796	04T05796	
12	PIN, TOGGLE トグルピン	2	03T16083	04T16083	06T16083	
13	SCREW, THRUST RING スラストリング ネジ	1	02T05188			
14	BALL, STEEL コ-キユ	17	-		3D 07000031	
		19	2D 07000021		-	
15		1	-			
16	HANDLE, RUBBER ゴムハンドル	1	02T50467		-	
18	LABEL トルクチ プランクメイハ-ン	1	03T50440		04T50440	

MODEL NSP

NO.	PART NAME 部 品 名	Q'TY 個数	PART NO. 部 品 番 号	REMARKS 備 考
			NSP100CNX8	
1	HEAD ヘッド	1	01T77677	
2	ROLLER, TOGGLE トルロ-ラ	1	01T43561	
3	PIN, TOGGLE ROLLER トルロ-ラピン	1	02T43561	
4	SEAT シート	1	01T43560	
5	PLATE, STOP ストッププレート	1	07T04995	
6	PIN, HEAD ヘッドピン	1	01T43567	
7		1	-	
8	SPRING, MAIN メインスプリング	1	01T43564	
9	RING, THRUST スラストリング	1	01T43568	
10	SCREW, THRUST RING スラストリングネジ	1	04T05188	
11	CAP キャップ	1	01T43562	

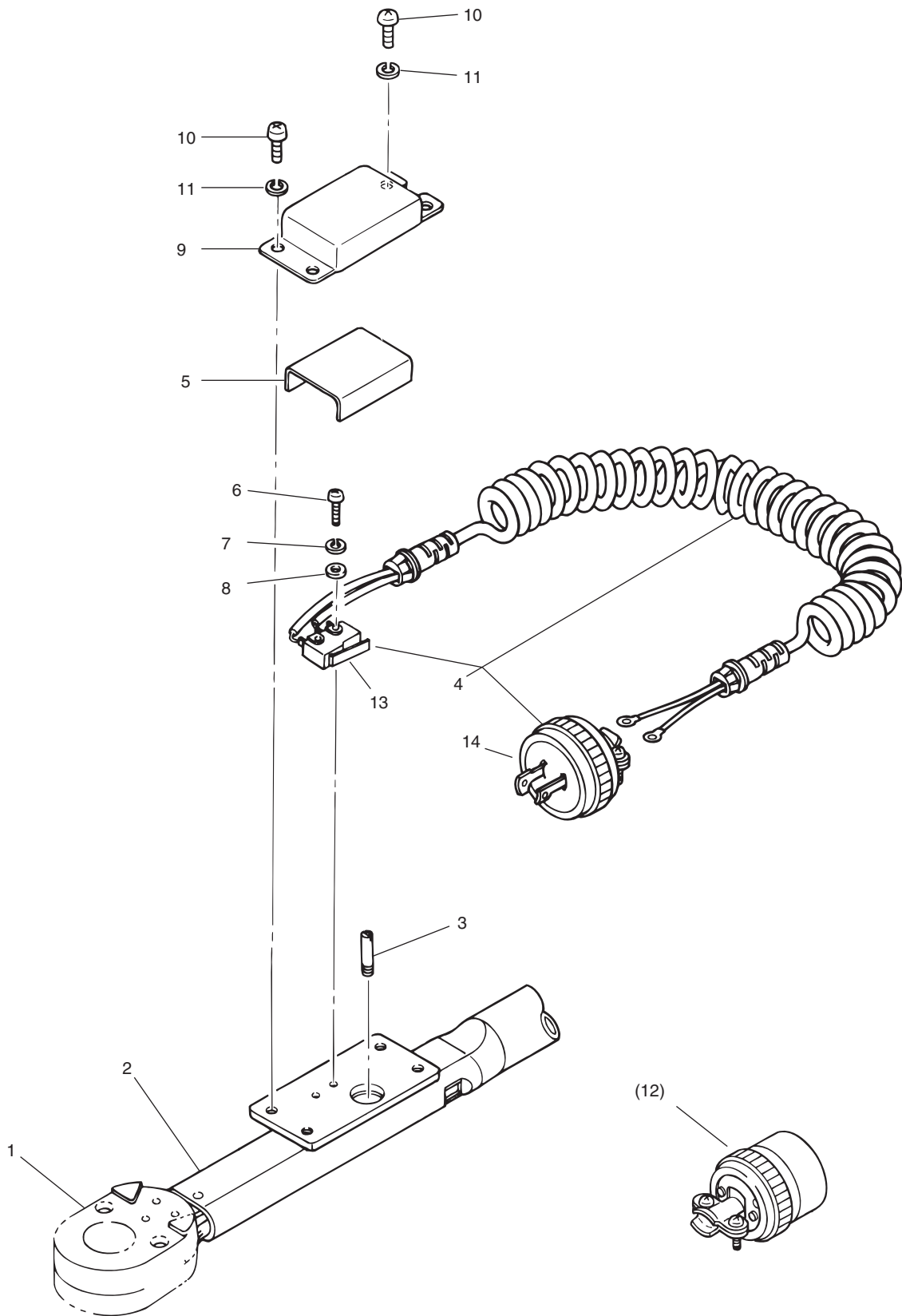
MODEL QSPLS



MODEL QSPLS

NO.	PART NAME 部 品 名	Q'TY 個数	PART NO. 部品番号			REMARKS 備 考
			QSPLS25N3	QSPLS50N3	QSPLS100N4	
1		1	-			
2		1	-			
3	STUD スタット	1	05T06563	02T06563		
	STUD1 スタット 1		01T43659	01T43660		
	STUD2 スタット 2		02T43659	02T43660		
	STUD3 スタット 3		03T43659	03T43660		
	STUD4 スタット 4		04T43659	04T43660		
	STUD5 スタット 5		05T43659	05T43660		
	STUD6 スタット 6		06T43659	06T43660		
	STUD7 スタット 7		07T43659	07T43660		
	STUD8 スタット 8		08T43659	08T43660		
4	CORD WITH SWITCH スイッチツキコード	1	NO.500			
5	FIBER ファイバ	1	FIBER35X42			
6	BOLT, SOCKET HEAD ロツカアナツキボルト	2	02002010044			
7	WASHER, SPRING ハネサ	2	M2 0400220			
8	WASHER ヒラサガネ	2	0400210			
9	COVER, SWITCH スイッチカバー	1	02T22063			
10	SCREW, PAN HEAD ハネコネジ	4	M4X5 01004005201 (OLD)			
			010040052015 (NEW)			
11	WASHER, SPRING ハネサ	4	4D 0400420 (OLD)			
12	CONNECTOR コネクタ	(1)	*WA5219K			
13	SWITCH, MICRO マイクロスイッチ	(1)	SS-5GL			
14	PLUG プラグ	(1)	*WF6215			
15	LABEL メイバン	1	02T21996	03T21996	04T21996	

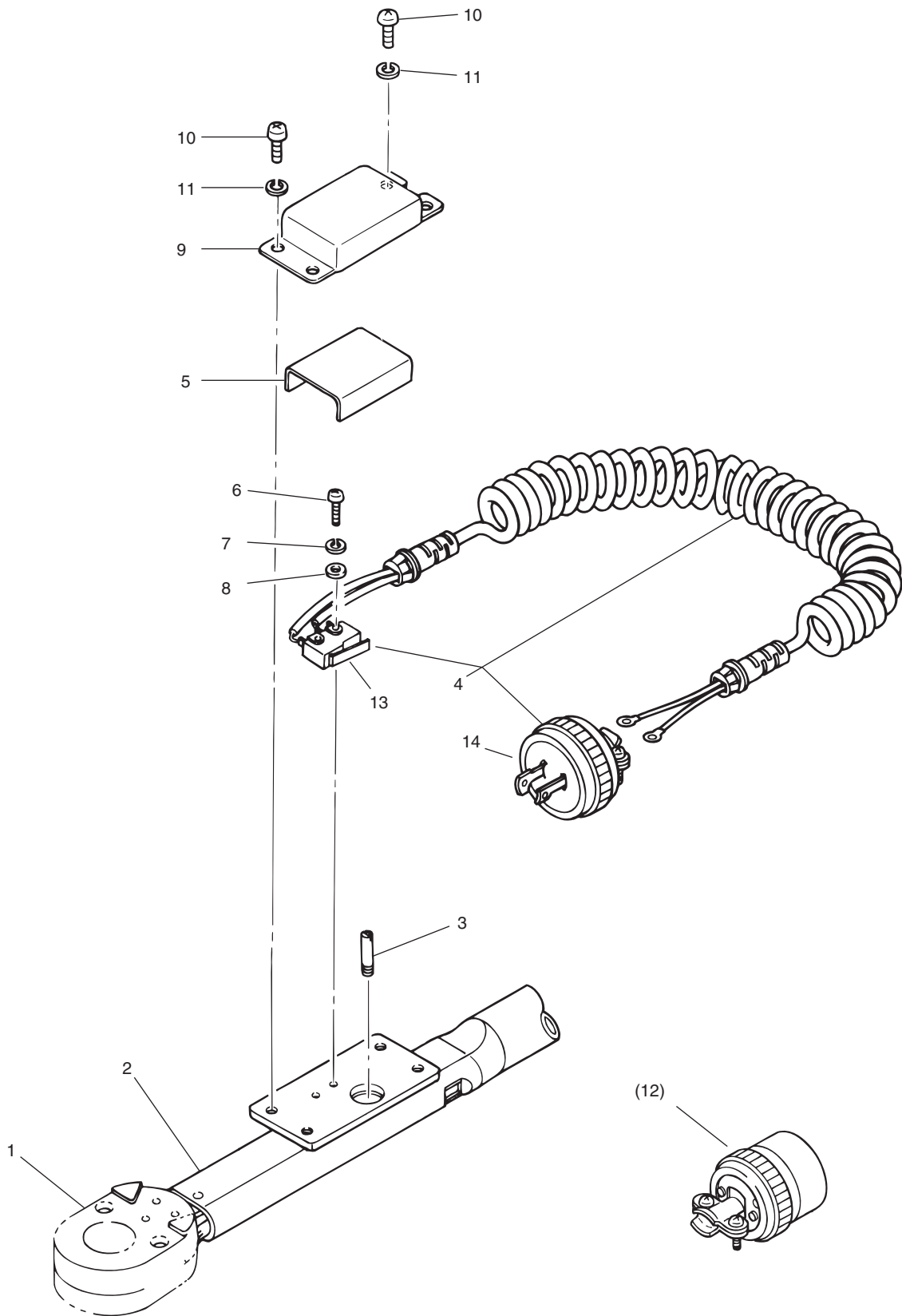
MODEL QSPLS



MODEL QSPLS

NO.	PART NAME 部 品 名	Q'TY 個数	PART NO. 部品番号				REMARKS 備 考
			QSPLS140N3	QSPLS200N4	QSPLS280N3	QSPLS420N	
1		1	-				
2		1	-				
3	STUD スタット	1	02T06563				
	STUD1 スタット 1		01T43660				
	STUD2 スタット 2		02T43660				
	STUD3 スタット 3		03T43660				
	STUD4 スタット 4		04T43660				
	STUD5 スタット 5		05T43660				
	STUD6 スタット 6		06T43660				
	STUD7 スタット 7		07T43660				
	STUD8 スタット 8		08T43660				
4	CORD WITH SWITCH スイッチツキコード	1	NO.500				
5	FIBER ファイバ	1	FIBER35X42				
6	BOLT, SOCKET HEAD ロツカクアツキボルト	2	02002010044				
7	WASHER, SPRING ハネサ	2	M2 0400220				
8	WASHER ヒラサガネ	2	0400210				
9	COVER, SWITCH スイッチカバー	1	02T22063		01T06563		
10	SCREW, PAN HEAD ハネコネジ	4	M4X5 01004005201 (OLD)				
			010040052015 (NEW)				
11	WASHER, SPRING ハネサ	4	4D 0400420 (OLD)				
12	CONNECTOR コネクタ	(1)	*WA5219K				
13	SWITCH, MICRO マイクロスイッチ	(1)	SS-5GL				
14	PLUG プラグ	(1)	*WF6215				
15	LABEL メイパシ	1	05T21996	06T21996	08T21996	02T40735	

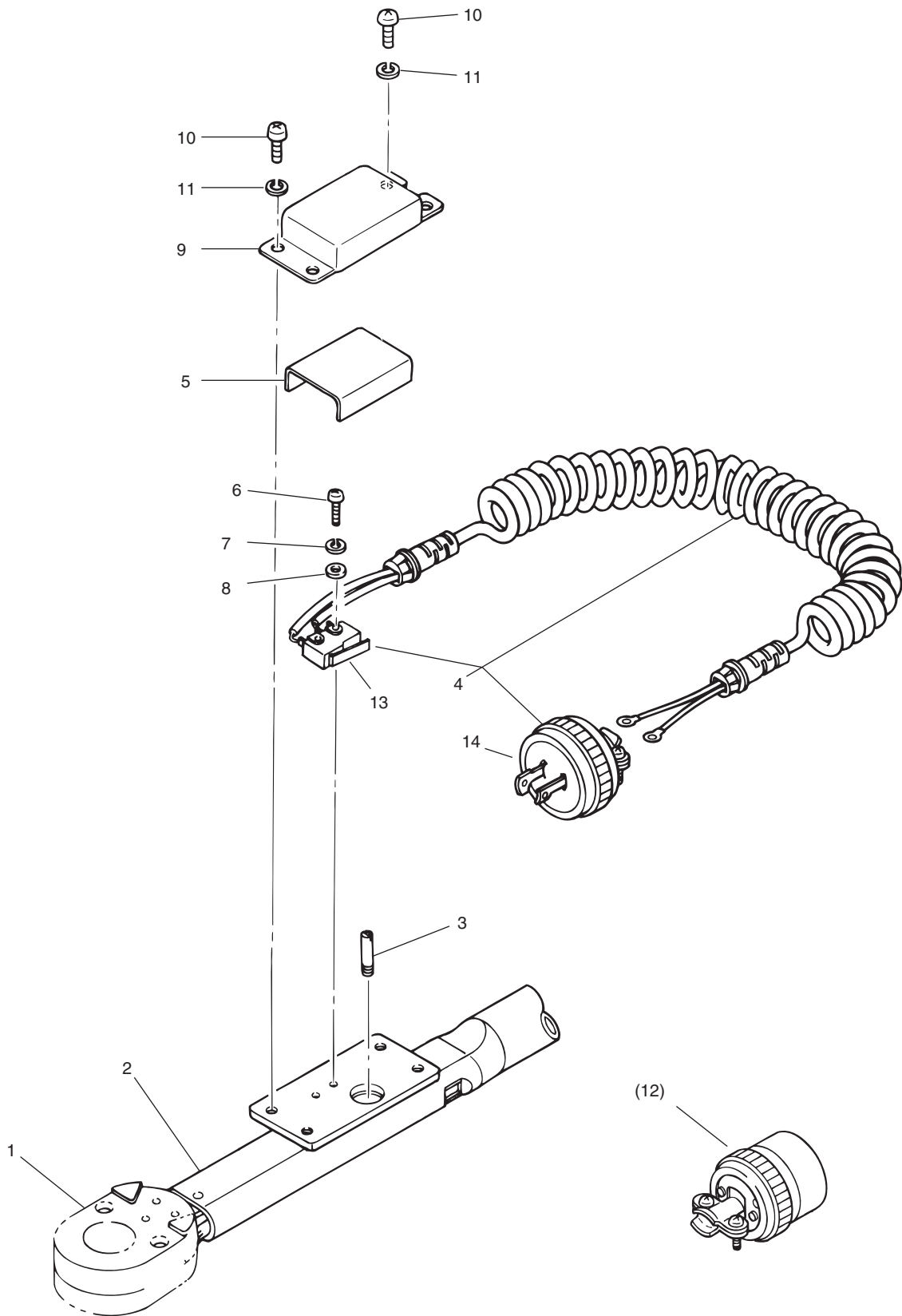
MODEL SPLS & RSPLS



MODEL SPLS & RSPLS

NO.	PART NAME 部 品 名	Q'TY 個数	PART NO. 部品番号				REMARKS 備 考
			SPLS/RSPLS8N	SPLS/RSPLS19N	SPLS/RSPLS38N	SPLS/RSPLS67N	
1		1	-				
2		1	-				
3	STUD1 スタット 1	1	01T43659		01T43660		
	STUD2 スタット 2		02T43659		02T43660		
	STUD3 スタット 3		03T43659		03T43660		
	STUD4 スタット 4		04T43659		04T43660		
	STUD5 スタット 5		05T43659		05T43660		
	STUD6 スタット 6		06T43659		06T43660		
	STUD7 スタット 7		07T43659		07T43660		
	STUD8 スタット 8		08T43659		08T43660		
4	CORD WITH SWITCH スイッチツキコード	1	NO.500				
5	FIBER ファイバ	1	FIBER35X42				
6	BOLT, SOCKET HEAD ロツカクアナツキボルト	2	02002010044				
7	WASHER, SPRING ハネサ	2	M2 0400220				
8	WASHER ヒラサカネ	2	0400210				
9	COVER, SWITCH スイッチカバー	1	01T22063				
10	SCREW, PAN HEAD ナハコネジ	4	M4X5 01004005201 (OLD)				
			010040052015 (NEW)				
11	WASHER, SPRING ハネサ	4	4D 0400420 (OLD)				
12	CONNECTOR コネクタ	(1)	*WA5219K				
13	SWITCH, MICRO マイクロスイッチ	(1)	SS-5GL				
14	PLUG プラグ	(1)	*WF6215				
15		1	-				

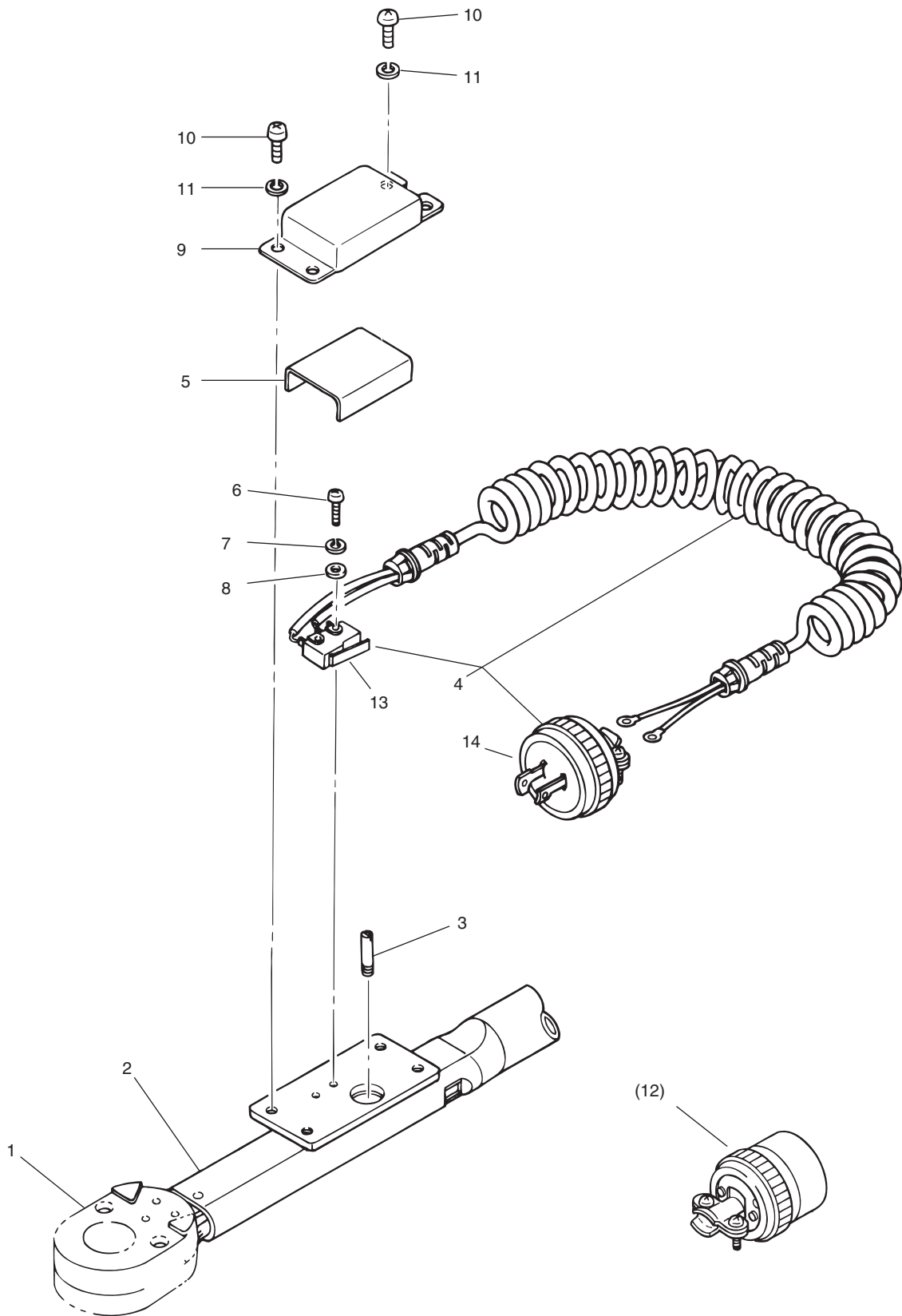
MODEL SPLS & RSPLS



MODEL SPLS & RSPLS

NO.	PART NAME 部 品 名	Q'TY 個数	PART NO. 部品番号				REMARKS 備 考
			SPLS/RSPLS120N	SPLS/RSPLS160N	SPLS/RSPLS220N	SPLS/RSPLS310N	
1		1	-				
2		1	-				
3	STUD1 スタット 1	1	01T43660				
	STUD2 スタット 2		02T43660				
	STUD3 スタット 3		03T43660				
	STUD4 スタット 4		04T43660				
	STUD5 スタット 5		05T43660				
	STUD6 スタット 6		06T43660				
	STUD7 スタット 7		07T43660				
	STUD8 スタット 8		08T43660				
4	CORD WITH SWITCH スイッチツキコード	1	NO.500				
5	FIBER ファイバ	1	FIBER35X42				
6	BOLT, SOCKET HEAD ロツカクアナツキボルト	2	02002010044				
7	WASHER, SPRING ハネサ	2	M2 0400220				
8	WASHER ヒラサカネ	2	0400210				
9	COVER, SWITCH スイッチカバー	1	01T22063				
10	SCREW, PAN HEAD ナハコネジ	4	M4X5 01004005201 (OLD)				
			010040052015 (NEW)				
11	WASHER, SPRING ハネサ	4	4D 0400420 (OLD)				
12	CONNECTOR コネクタ	(1)	*WA5219K				
13	SWITCH, MICRO マイクロスイッチ	(1)	SS-5GL				
14	PLUG プラグ	(1)	*WF6215				

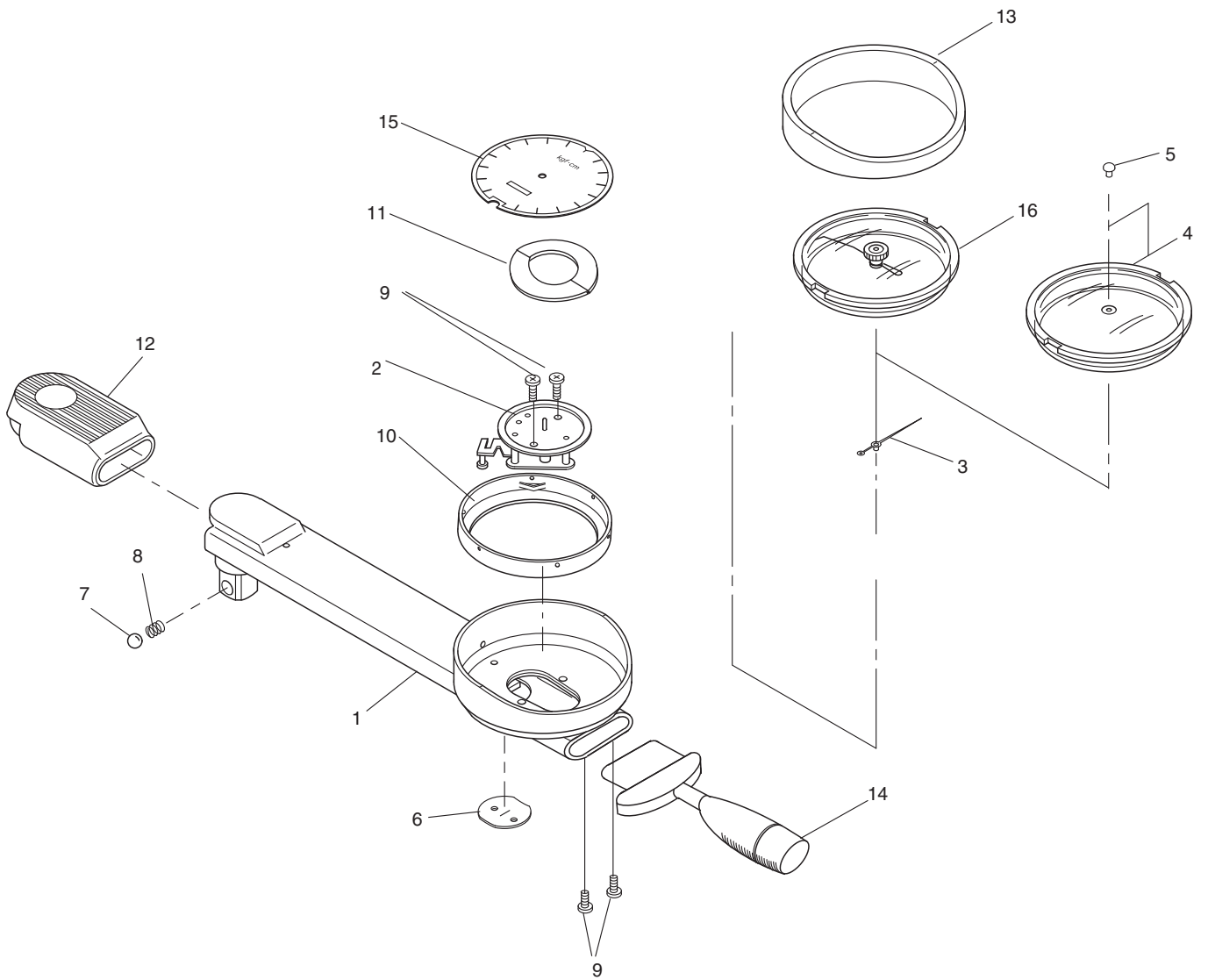
MODEL SP2LS & RSP2LS



MODEL SP2LS & RSP2LS

NO.	PART NAME 部 品 名	Q'TY 個数	PART NO. 部品番号				REMARKS 備 考
			SPLS/RSPLS120N2	SPLS/RSPLS160N2	SPLS/RSPLS220N2	SPLS/RSPLS310N2	
1		1	-				
2		1	-				
3	STUD スタット	1	02T06563				
	STUD1 スタット 1		01T43660				
	STUD2 スタット 2		02T43660				
	STUD3 スタット 3		03T43660				
	STUD4 スタット 4		04T43660				
	STUD5 スタット 5		05T43660				
	STUD6 スタット 6		06T43660				
	STUD7 スタット 7		07T43660				
	STUD8 スタット 8		08T43660				
4	CORD WITH SWITCH スイッチツキコ-ト	1	NO.500				
5	FIBER ファイバ	1	FIBER35X42				
6	BOLT, SOCKET HEAD ロツカクアナツキボ-ルト	2	02002010044				
7	WASHER, SPRING ハ-ネサ	2	M2 0400220				
8	WASHER ヒラサ-ガネ	2	0400210				
9	COVER, SWITCH スイッチカバ	1	02T22063		01T76473		
10	SCREW, PAN HEAD ナハ-コネジ	4	010040052015				
12	CONNECTOR コネクタ	(1)	*WA5219K				
13	SWITCH, MICRO マイクロスイッチ	(1)	SS-5GL				
14	PLUG プ-ラク	(1)	*WF6215				
15	LABEL トルクチ プ-ランクメイバン	1	04T50440				

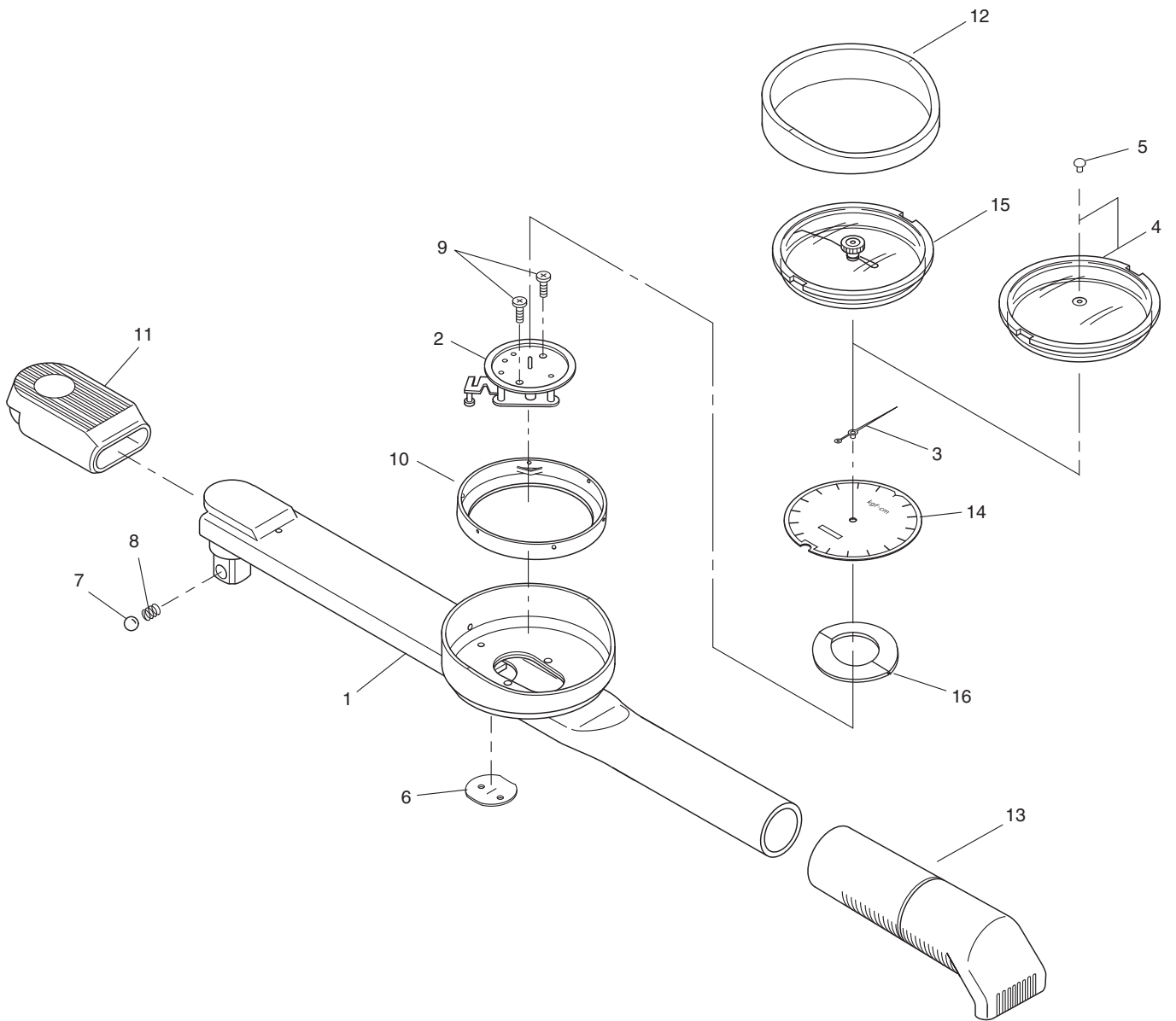
MODEL DB4



MODEL DB4

NO.	PART NAME 部 品 名	Q'TY 個数	PART NO. 部品番号				REMARKS 備 考
			DB1.5N4	DB3N4	DB6N4	DB12N4	
1		1	-				
2	DIAL GAUGE ASSEMBLY ダイヤルメカ	1	00T19476A				
3	NEEDLE ニードル	1	00T12088A				
4	PLATE, GLASS ガラス板	1	00T28398A				
5	RIVET リベット	1	2X4 06002004014				
6	COVER, BACK 裏カバー	1	01T08491				
7	BALL, STEEL 鋼ボール	1	3D 07000031				
8	SPRING, BALL ボールばね	1	01T06494				
9	SCREW, FLAT HEAD 平頭ネジ	4	M3X6 01003006202				
10	BRACKET ブラケット	1	01T12087				
11	SPRING, PLATE プレートばね	1	03T08172				
12	COVER, HEAD ヘッドカバー	1	01T50578				
13	COVER, PROTECTOR 保護カバー	1	01T50174				
14	HANDLE ハンドル	1	01T50576				
15	PLATE, SCALE メトリック	1	01T50653	02T50653	03T50653	04T50653	
			15DB4	30DB4	60DB4	120DB4	
15	PLATE, SCALE メトリック	1	01T50654	02T50654	03T50654	04T50654	
			DB13I-2A	DB26I-2A	DB40I-2A	DB75I-2A	
15	PLATE, SCALE メトリック	1	01T39750	02T39750	03T39750	04T39750	
			DB1.5N4-S	DB3N4-S	DB6N4-S	DB12N4-S	
16	S.S. IND. ASSEMBLY ステンレス組立	1	00T16065F				

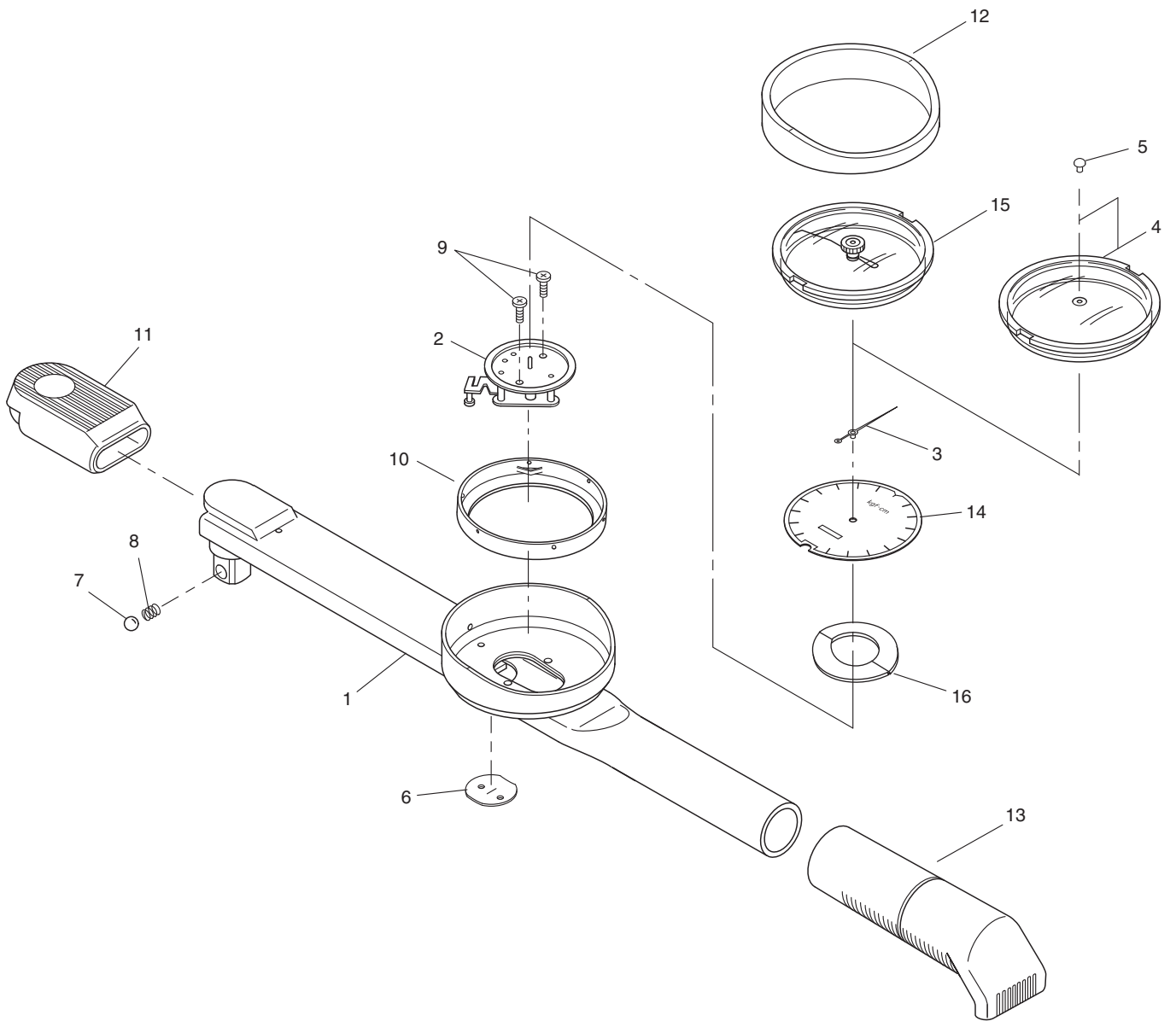
MODEL DB3



MODEL DB3

NO.	PART NAME 部 品 名	Q'TY 個数	PART NO. 部 品 番 号					REMARKS 備 考
			DB25N	DB25N-1/4-S	DB50N	DB100N	DB100N-3/8-S	
1		1	-					
2	DIAL GAUGE ASSEMBLY ダ イヤルメカ	1	00T38056A					
3	NEEDLE ニ - トル	1	00T12088A					
4	PLATE, GLASS カガミタ	1	00T28398A					
5	RIVET ナハ リハ ット	1	2X4 06002004014	-	2X4 06002004014	-		
6	COVER, BACK ウラブタ	1	01T08491					
7	BALL, STEEL コ - キュ	1	5D 07000051		6D 07000061			
8	SPRING, BALL タマヨハネ	1	02T06494		03T06494			
9	SCREW, FLAT HEAD サヲコネシ	2	M3X6 01003006202					
10	BRACKET ブ ラケツト	1	01T12087					
11	COVER, HEAD ハツト カハ	1	01T28421 (308025S ~)	01T50383		01T50384		
12	COVER, PROTECTOR ブ ロテクタカハ	1	01T50174					
13	GRIP ゲ リツプ	1	01T28410	01T28409		01T28406		
14	PLATE, SCALE メロ]	1	01T50193	02T50193		03T50193		
16	SPRING, PLATE イタハネ	1	03T08172					
15	S.S. IND. ASSEMBLY オキハ リア クミ	1	-	00T16065F	-		00T16065F	
			230DB3	-	450DB3	900DB3	-	
14	PLATE, SCALE メロ]	1	03T37250 (~ 350000T) 01T48491 (300000U ~)	-	01T28659 (~ 350000T) 02T48491 (300000U ~)	02T28659 (~ 306057U) 03T48491 (306058U ~)	-	
			-	-	450DB3-A	900DB3-A	-	
14	PLATE, SCALE メロ]	1	-	01T28661	02T28661	-		
			230DB3-N	-	450DB3-N	900DB3-N	-	
14	PLATE, SCALE メロ]	1	03T37452	-	01T28663	02T28663	-	
			-	-	DB25F-3AS	DB50F-3AS	-	
2	DIAL GAUGE ASSEMBLY ダ イヤルメカ	1	00T38057A					
14	PLATE, SCALE メロ]	1	-	01T32976	02T32976	-		
			-	-	-	DB50F-4AS	-	
2	DIAL GAUGE ASSEMBLY ダ イヤルメカ	1	00T38057A					
14	PLATE, SCALE メロ]	1	03T32976					
			DB150I-3AS	-	DB300I-3AS	DB600I-3AS	-	
2	DIAL GAUGE ASSEMBLY ダ イヤルメカ	1	00T38057A	00T38057A		-		
14	PLATE, SCALE メロ]	1	03T29992	-	01T29993	02T29993	-	
			-	-	-	DB600I-4AS	-	
2	DIAL GAUGE ASSEMBLY ダ イヤルメカ	1	00T38057A					

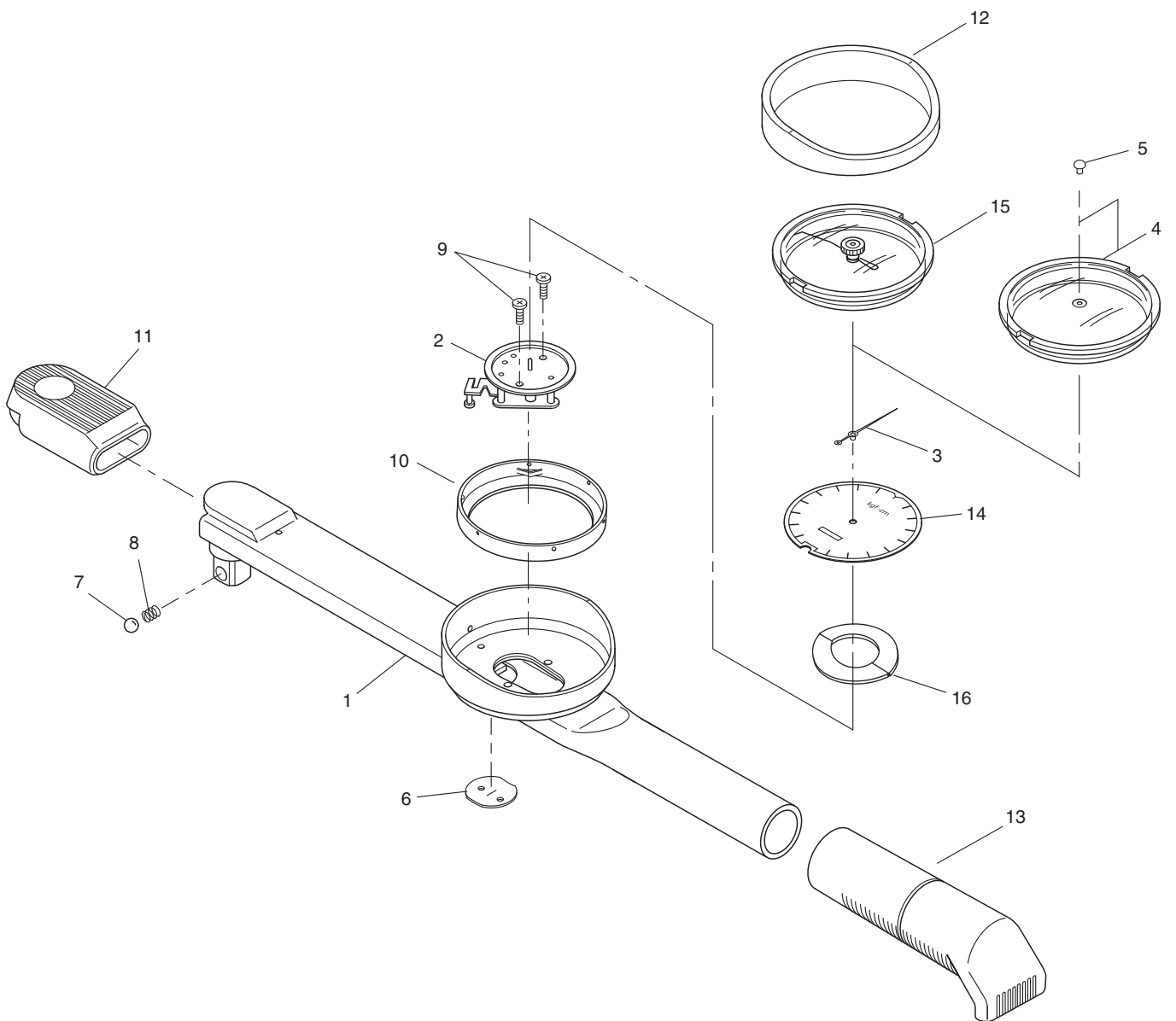
MODEL DB3



MODEL DB3

			-	-	-	DB600I-4AS	-	
14	PLATE, SCALE メソ	1		-		03T29993	-	
			DB25N-S	-	DB50N-S	DB100N-S	-	
15	S.S. IND. ASSEMBLY オキハリアクミ	1	00T16065F	-	00T16065F		-	

MODEL DB3



MODEL DB3

NO.	PART NAME 部 品 名	Q'TY 個数	PART NO. 部品番号			REMARKS 備 考
			DB200N	DB280N	DB280N-1/2-S	
1		1	-			
2	DIAL GAUGE ASSEMBLY ダイヤルメカ	1	00T38056A	00T07741A		
3	NEEDLE ニードル	1	00T12088A			
4	PLATE, GLASS ガラス板	1	00T28398A			
5	RIVET リベット	1	2X4 06002004014		-	
6	COVER, BACK 裏カバー	1	01T08491			
7	BALL, STEEL ボール	1	6D 07000061	7D 07000071		
8	SPRING, BALL ボールばね	1	03T06494	7D 04T06494		
9	SCREW, FLAT HEAD 平頭ネジ	2	M3X6 01003006202			
10	BRACKET ブラケット	1	01T12087			
11	COVER, HEAD ヘッドカバー	1	01T28423	01T28424		
12	COVER, PROTECTOR 保護カバー	1	01T28365 (~ 306285V)	01T28365 (~ 317567V)		
			01T50174 (306286V ~)	01T50174 (317568V ~)		
13	GRIP グリップ	1	01T28407	01T28408		
14	PLATE, SCALE メトリ	1	04T50193	04T28663		
16	SPRING, PLATE 板ばね	1	03T08172			
15	S.S. IND. ASSEMBLY ステンレス組立	1	-		00T16065F	

		1800DB3	2800DB3	-	
14	PLATE, SCALE メトリ	1	03T28659 (~ 307206U) 04T48491 (307207U ~)	04T28659	-

		1800DB3-A	2800DB3-A	-	
14	PLATE, SCALE メトリ	1	03T28661	04T28661 01T28664	-

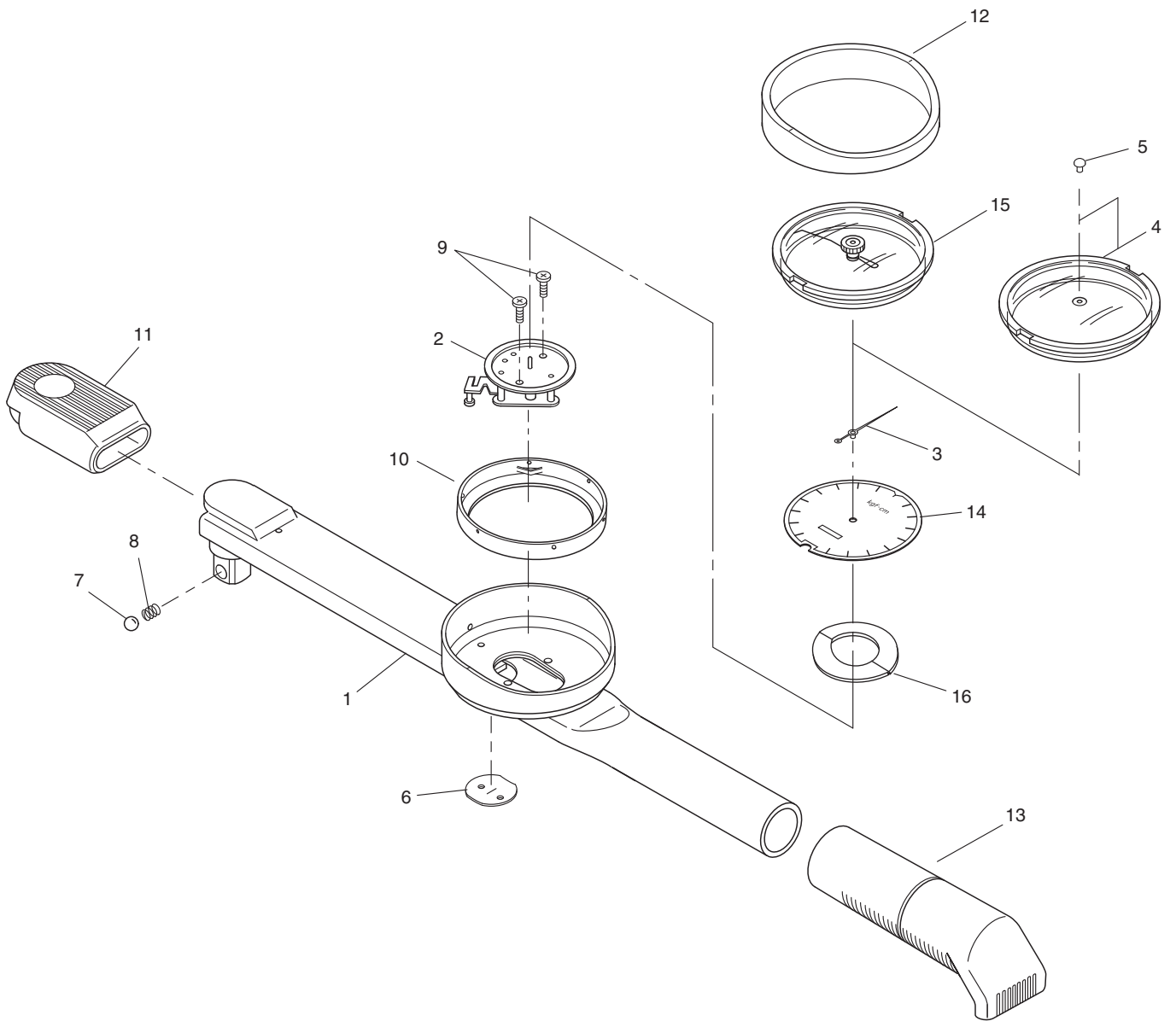
		1800DB3-N	-	-	
14	PLATE, SCALE メトリ	1	03T28663	-	

		DB100F-4A	-	-	
2	DIAL GAUGE ASSEMBLY ダイヤルメカ	1	00T38057A	-	
14	PLATE, SCALE メトリ	1	04T32976	-	

		DB175F-4AS	-	-	
2	DIAL GAUGE ASSEMBLY ダイヤルメカ	1	00T38056A	-	
11	COVER, HEAD ヘッドカバー	1	01T200175	-	
14	PLATE, SCALE メトリ	1	05T32976	-	

		-	DB250F-6AS	-	
14	PLATE, SCALE メトリ	1	-	06T32976	-

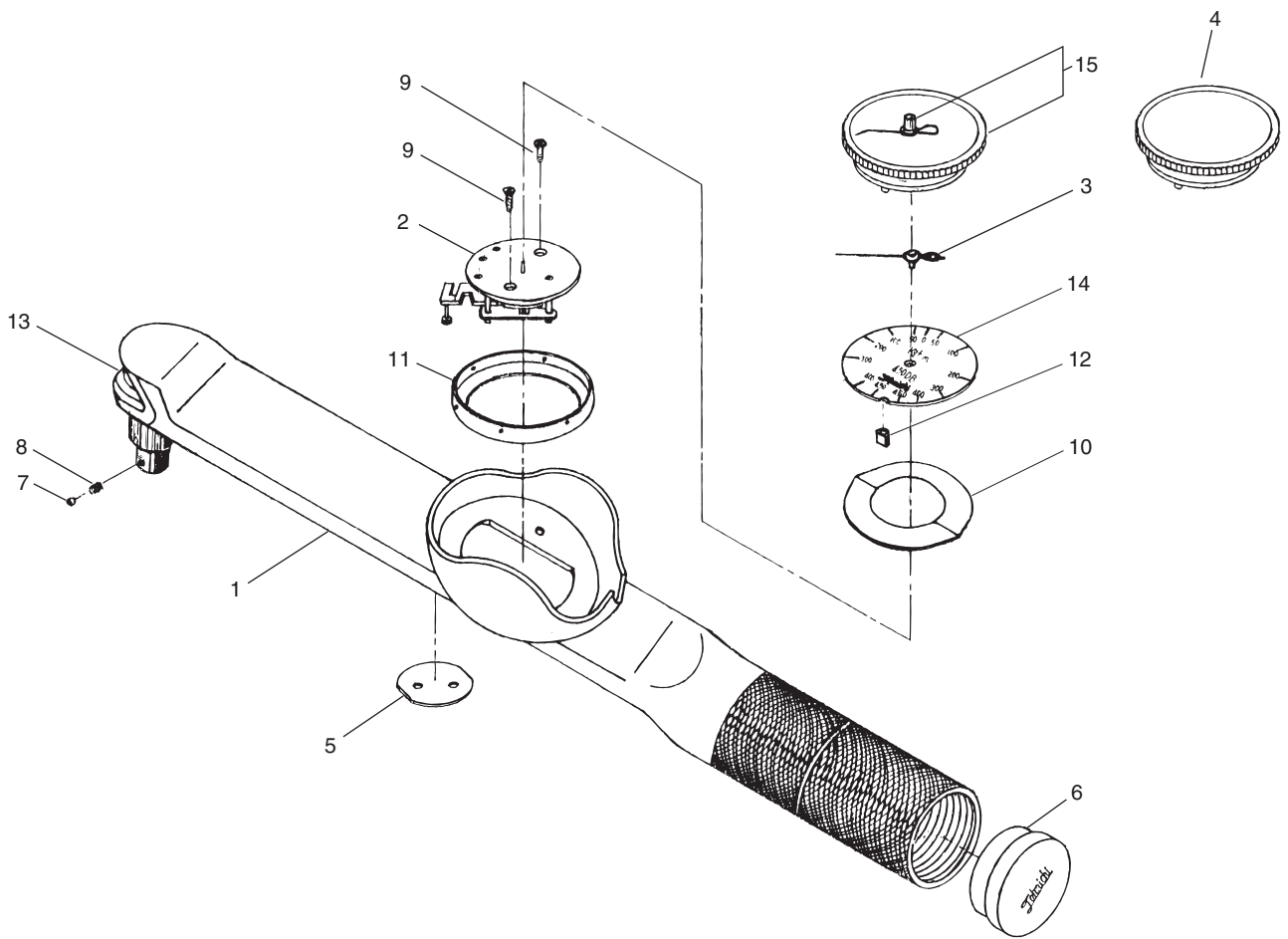
MODEL DB3



MODEL DB3

			DB200N-S	DB280N-S	-	
15	S-S, IND. ASSEMBLY オキハリアクミ	1	00T16065F		-	

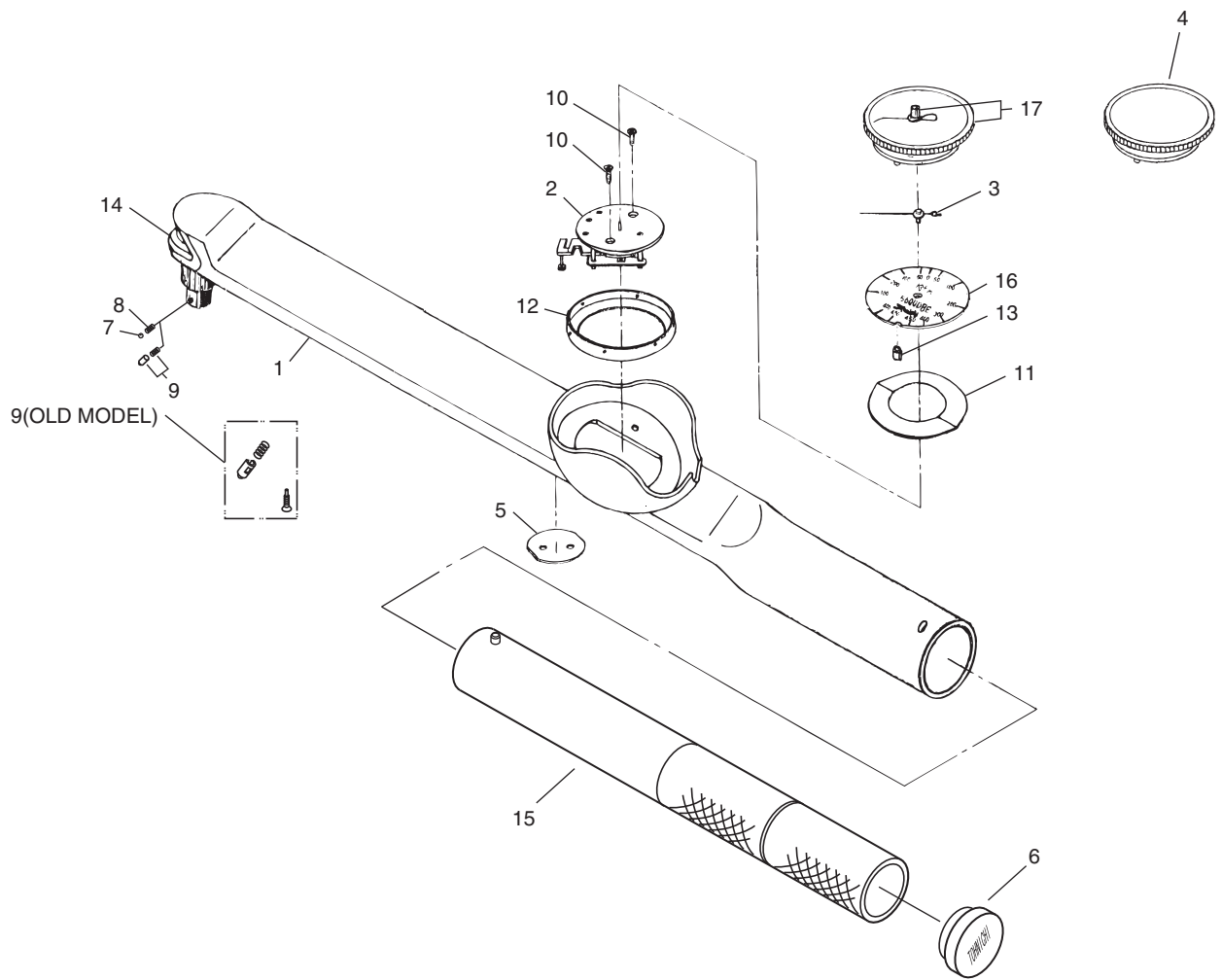
MODEL DB2



MODEL DB2

NO.	PART NAME 部 品 名	Q'TY 個数	PART NO. 部品番号	REMARKS 備 考
			DB420N	
1		1	-	
2	DIAL GAUGE ASSEMBLY ダ イアルメカ	1	00T07741A	
3	NEEDLE ニ ー ドル	1	00T08496B	
4	PLATE, GLASS カカミイタ	1	01T09590	
5	COVER, BACK ウラフタ	1	01T08491	
6	CAP キャップ	1	04T08490	
7	BALL, STEEL コ ー キュ	1	7D 07000071	
8	SPRING, BALL タマヨハネ	1	7D 04T06494	
9	SCREW, FLAT HEAD サテコネジ	2	M3X6 01003006202	
10	SPRING, PLATE イタハネ	1	02T08172	
11	BRACKET ブ ラケット	1	01T09589	
12	RUBBER, DIAL ダ イアルゴム	1	01T12637	
13	COVER, HEAD ハットカハ	1	01T08702	
14	PLATE, SCALE メトリ	1	01T09432	
			4200DB2	
14	PLATE, SCALE メトリ	1	01T09430	
			4200DB2-A	
14	PLATE, SCALE メトリ	1	01T09431	
			DB350F-6A	
14	PLATE, SCALE メトリ	1	01T19480	
			DB420N-S	
15	S.S. IND. ASSEMBLY オキハリアクミ	1	00T16065C	

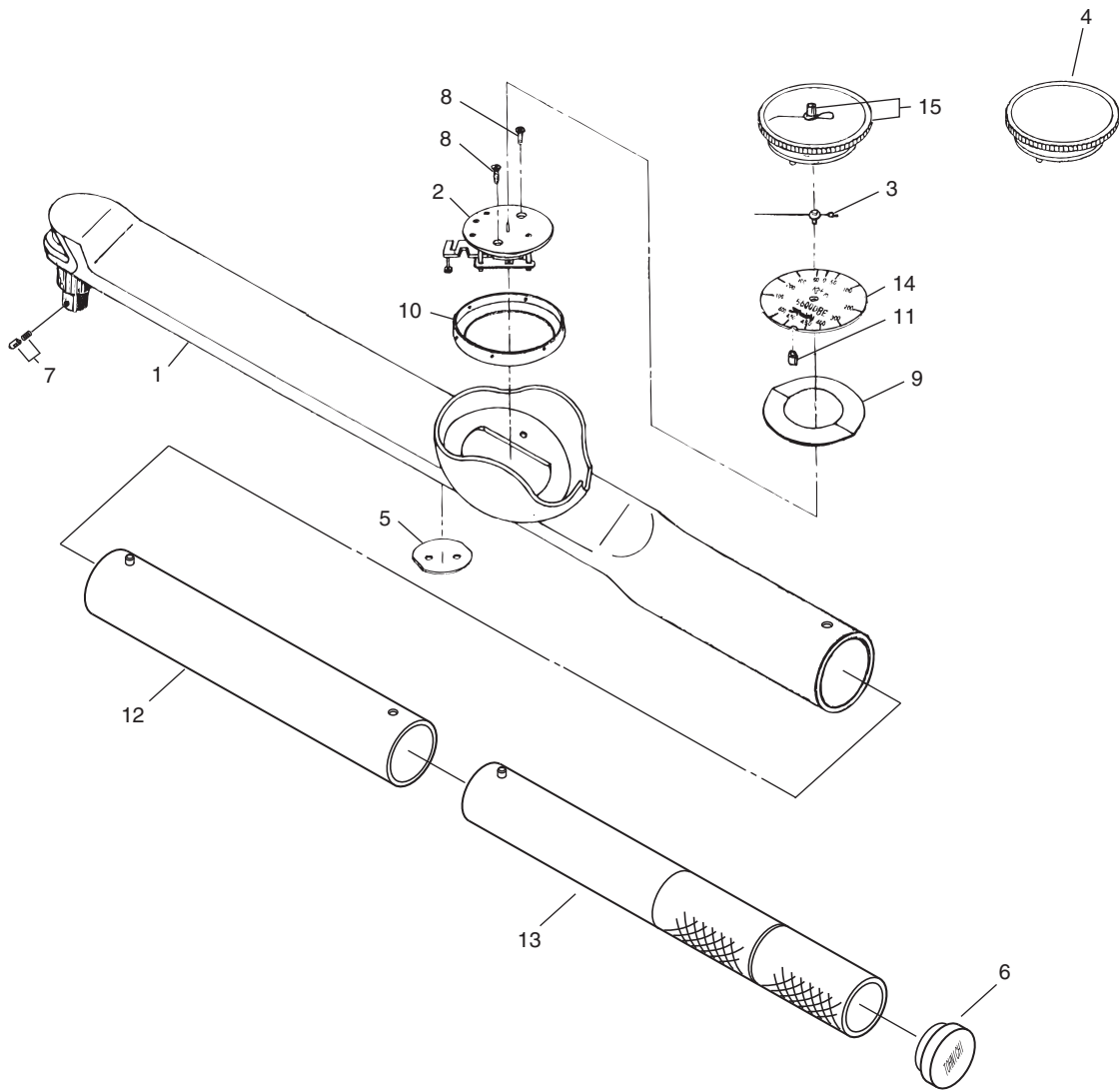
MODEL DBE2



MODEL DBE2

NO.	PART NAME 部 品 名	Q'TY 個数	PART NO. 部品番号					REMARKS 備 考
			DBE560N	DBE700N	DBE850N	DBE1000N	DBE1400N	
1		1	-					
2	DIAL GAUGE ASSEMBLY ダイヤルメカ	1	00T07741A					
3	NEEDLE ニードル	1	00T08496B					
4	PLATE, GLASS ガラス板	1	01T09590					
5	COVER, BACK 裏カバー	1	01T08491					
6	CAP キャップ	1	04T08490	05T08490			04T08490	
7	BALL, STEEL コキユ	1	7D 07000071		-			
8	SPRING, BALL タマヨハネ	1	7D 04T06494		-			
9	PL PIN SET PLピンセット	1	-		*00T40634A			
10	SCREW, FLAT HEAD ネジ	2	M3X6 01003006202					
11	SPRING, PLATE イタハネ	1	02T08172					
12	BRACKET ブラケット	1	01T09589					
13	RUBBER, DIAL ダイヤルゴム	1	01T12637					
14	COVER, HEAD ヘッドカバー	1	04T08702				-	
15	HANDLE, EXTENSION W/LOCKER エクステンションハンドル ロックヘッド ツキ	1	00T12135A	00T12135B	00T34808A	00T34808B	00T38096A	
16	PLATE, SCALE メトリ		02T09432	03T09432	01T35542	02T35542	01T38098	
			DBE560N-S	DBE700N-S	DBE850N-S	DBE1000N-S	DBE1400N-S	
17	S-S, IND. ASSEMBLY オキハリアクミ	1	00T16065C					
			5600DBE2	7000DBE2	8500DBE2	10000DBE2	14000DBE2	
16	PLATE, SCALE メトリ	1	02T09430	03T09430	01T35541	02T35541	01T38097	
			5600DBE2-A	7000DBE2-A	-	-	-	
16	PLATE, SCALE メトリ	1	02T21922	03T09431	-			
			-	DB500F-6A	-	DB800F-8A	DB1000F-8A	
16	PLATE, SCALE メトリ	1	-	02T19480	-	01T39335	02T39335	

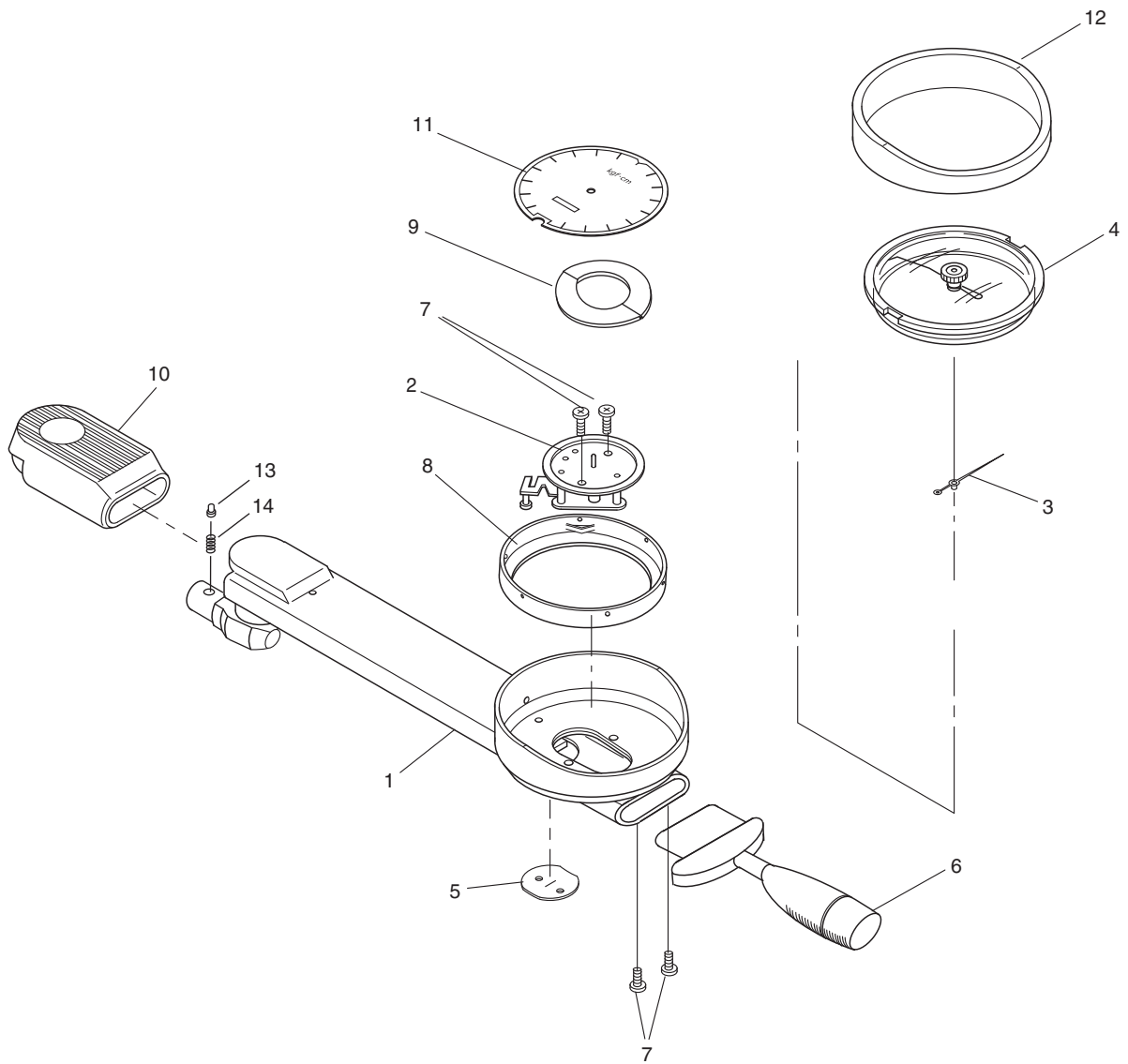
MODEL DBE2



MODEL DBE2

NO.	PART NAME 部 品 名	Q'TY 個数	PART NO. 部 品 番 号		REMARKS 備 考
			DBE2100N	DBE2800N	
1		1	-		
2	DIAL GAUGE ASSEMBLY ダ イヤルメカ	1	00T19476A	00T07741A	
3	NEEDLE ニ - トル	1	00T08496B		
4	PLATE, GLASS カガミイタ	1	01T09590		
5	COVER, BACK ウラフタ	1	01T08491		
6	CAP キャップ	1	04T08490		
7	PL PIN SET PL ピンセット	1	*00T40634A	*00T40634B	
8	SCREW, FLAT HEAD サテコネジ	2	M3X6 01003006202		
9	SPRING, PLATE イタバネ	1	02T08172		
10	BRACKET ブ ラケット	1	01T09589		
11	RUBBER, DIAL ダ イヤルゴム	1	01T12637		
12	TUBE W/LOCKER HEAD チューブ ロックハット ツキ	1	00T38240A	00T38205A	
13	HANDLE, EXTENSION W/LOCKER エキステンションハンドル ロックハット ツキ	1	00T38096A		
14	PLATE, SCALE メロ]	1	02T38098	03T38098	
			DBE2100N-S	DBE2800N-S	
15	S.S. IND. ASSEMBLY オキバ リア クミ	1	00T16065C		
			21000DBE2	28000DBE2	
14	PLATE, SCALE メロ]	1	02T38097	03T38097	
			DB1500F-8A	-	
14	PLATE, SCALE メロ]	1	02T42775	-	

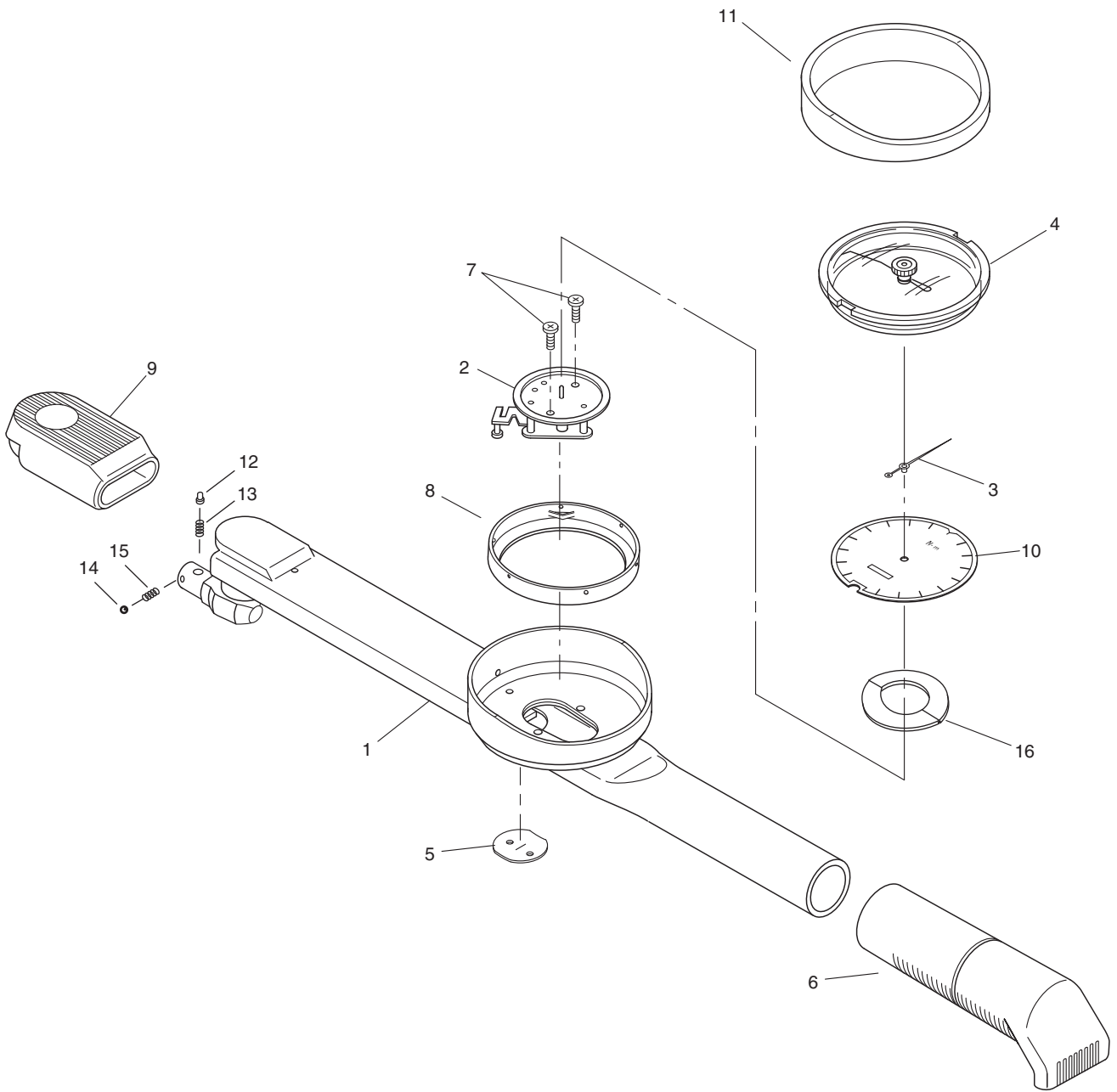
MODEL CDB4



MODEL CDB4

NO.	PART NAME 部 品 名	Q'TY 個数	PART NO. 部 品 番 号		REMARKS 備 考
			CDB7N4X8D-S	CDB14N4X8D-S	
1		1	-		
2	DIAL GAUGE ASSEMBLY ダ イアルメカ	1	00T19476A		
3	NEEDLE ニ ー ト ル	1	00T12088A		
4	S-S. IND. ASSEMBLY オキハ リア クミ	1	00T16065F		
5	COVER, BACK ウラア タ	1	01T08491		
6	HANDLE ハ ン ト ル	1	01T50576		
7	SCREW, FLAT HEAD サ ラ コ ネ ッ ト	4	M3X6 01003006202		
8	BRACKET ブ ラ ケ ッ ト	1	01T12087		
9	SPRING, PLATE イ タ ハ ネ	1	03T08172		
10	COVER, HEAD ハ ッ ト カ ハ	1	01T50578		
11	PLATE, SCALE メ ー プ	1	01T50655	02T50655	
12	COVER, PROTECTOR ブ ロ テ ク タ カ ハ	1	01T50174		
13	HEAD, LOCKER ロ ッ カ ハ ッ ト	1	05T50678		
14	SPRING, LOCKER HEAD ロ ッ カ ハ ッ ト ハ ネ	1	05T50679		
			70CDB4-S	140CDB4-S	
11	PLATE, SCALE メ ー プ	1	01T50656	02T50656	

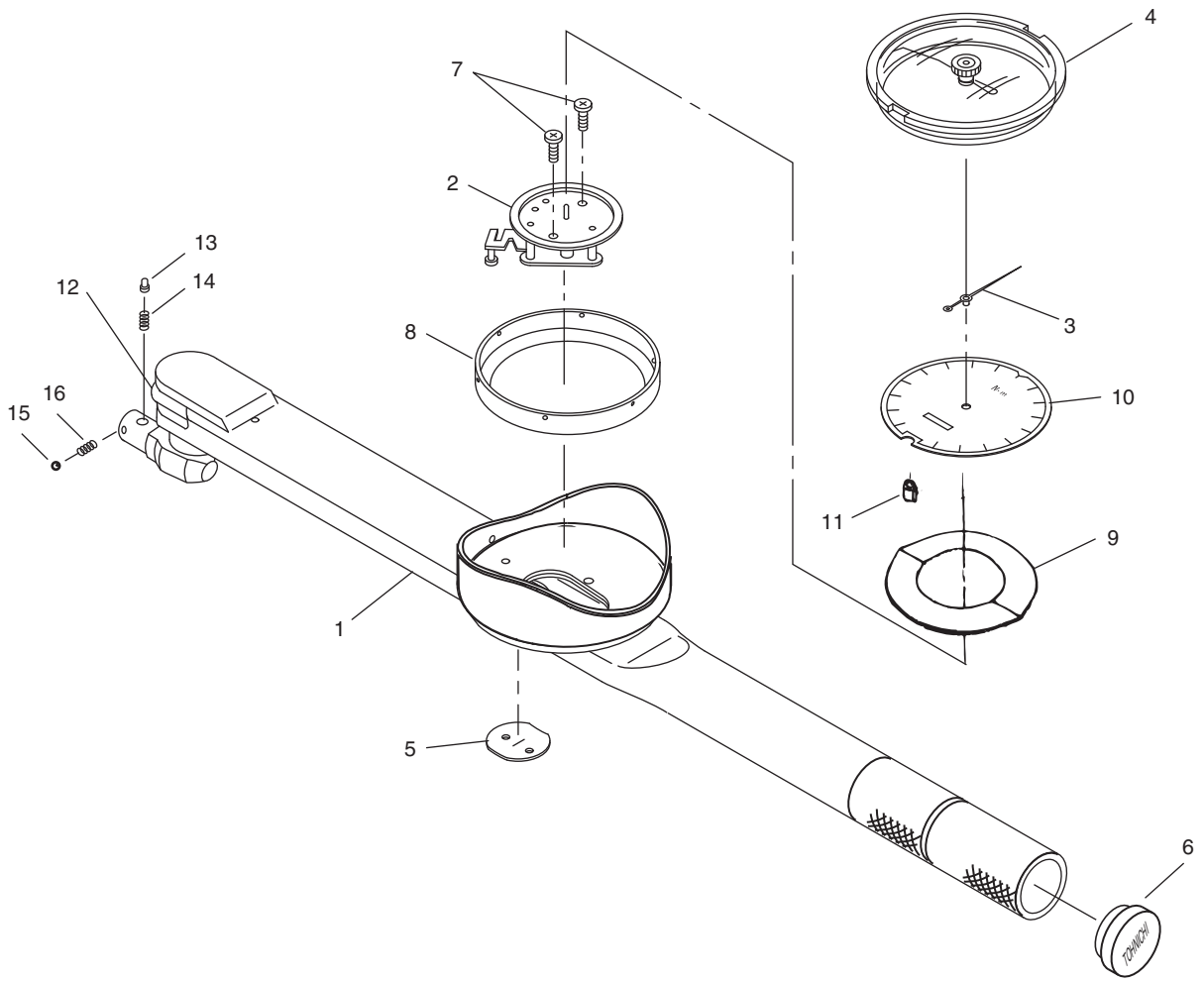
MODEL CDB



MODEL CDB

NO.	PART NAME 部 品 名	Q'TY 個数	PART NO. 部品番号					REMARKS 備 考
			CDB25NX10D-S	CDB50NX12D-S	CDB100NX15D-S	CDB200NX19D-S	CDB300NX22D-S	
1		1	-					
2	DIAL GAUGE ASSEMBLY ダ イヤルメカ	1	00T38056A			00T07741A		
3	NEEDLE ニ - ト ー ル	1	00T12088A					
4	S-S. IND. ASSEMBLY オキハ リア クミ	1	00T16065F					
5	COVER, BACK ウラア タ	1	01T08491					
6	GRIP グ リ ッ プ	1	01T28410	01T28409	01T28406	01T28407	01T28408	
7	SCREW, FLAT HEAD サ ラ コ ネ ッ ト	2	M3X6 01003006202					
8	BRACKET ブ ラ ケ ッ ト	1	01T12087					
9	COVER, HEAD ハ ッ ト カ ハ	1	01T28421 (308025S ~)	01T50383	01T50384	01T28423	01T28424	
10	PLATE, SCALE メ ー プ	1	03T40143	01T40144	02T40144	03T40144	04T40144	
11	COVER, PROTECTOR ブ ロ テ ク タ カ ハ	1	01T50174			01T28365 (~ 305192V)	01T28365 (~ 390000V)	
						01T50174 (305193V ~)	01T50174 (390001V ~)	
12	HEAD, LOCKER ロ ッ カ ハ ッ ト	1	01T07409 (~ 309502V)	02T07409			03T07409	
			01T50678 (309503V ~)					
13	SPRING, LOCKER HEAD ロ ッ カ ハ ッ ト ハ ー ス	1	01T07410 (~ 309502V)	01T07410	03T07410			
			01T50679 (309503V ~)					
14	BALL, STEEL コ - キ ュ	1	3D 07000031					
15	SPRING, BALL タ マ ヨ ハ ー ス	1	01T06494					
16	SPRING, PLATE イ タ ハ ー ス	1	03T08172					
			250CDB-S	500CDB-S	1000CDB-S	2000CDB-S	3000CDB-S	
10	PLATE, SCALE メ ー プ	1	03T39715	01T40125	02T40125	03T40125	04T40125	

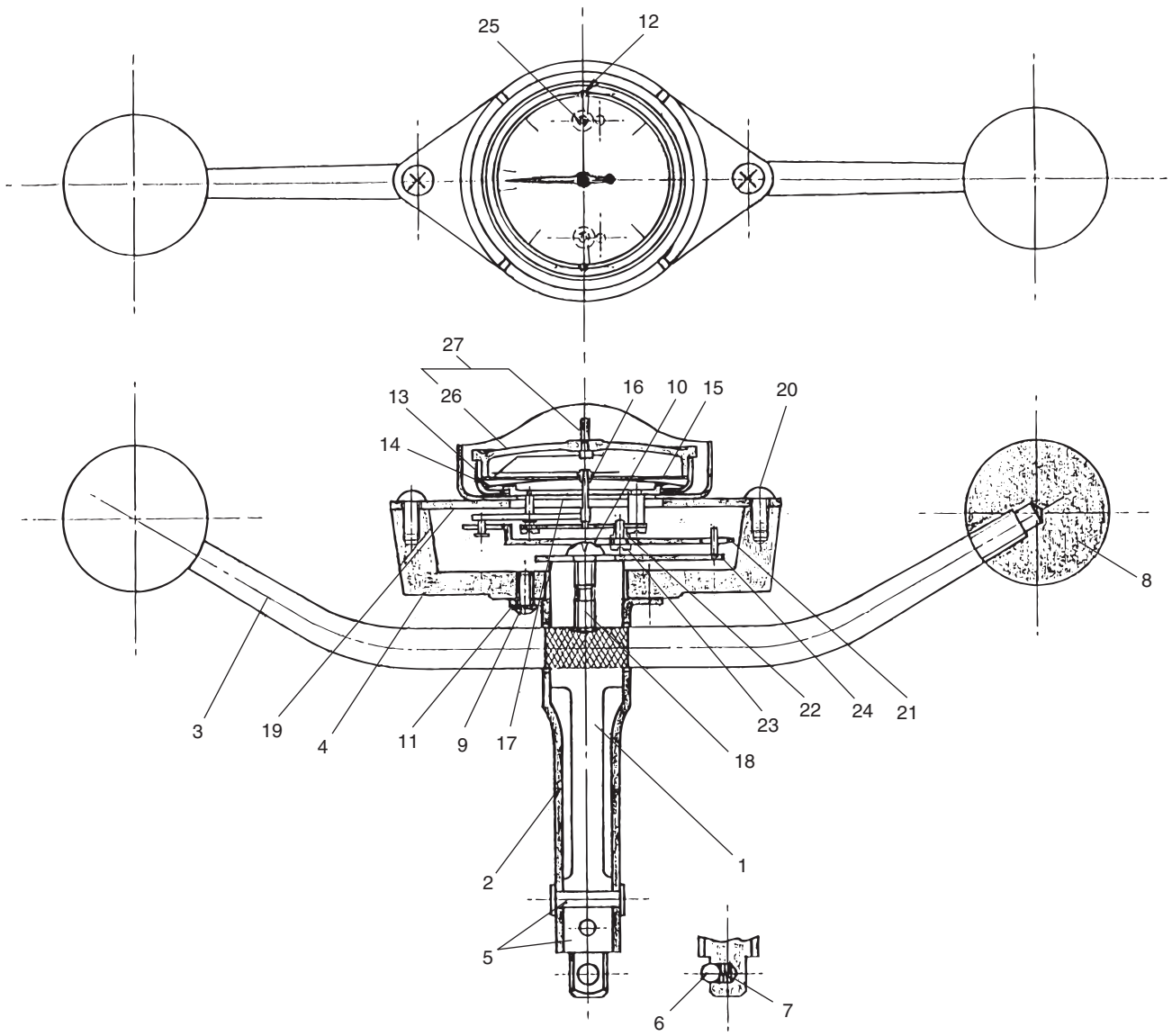
MODEL CDB



MODEL CDB

NO.	PART NAME 部 品 名	Q'TY 個数	PART NO. 部品番号	REMARKS 備 考
			CDB420NX22D-S	
1		1	-	
2	DIAL GAUGE ASSEMBLY ダ イヤルメカ	1	00T07741A	
3	NEEDLE ニ ー ト ル	1	00T08496B	
4	S-S. IND. ASSEMBLY オキハ リア クミ	1	00T16065C	
5	COVER, BACK ウラフ タ	1	01T08491	
6	CAP キャツプ	1	04T08490	
7	SCREW, FLAT HEAD サヲコネジ	2	M3X6 01003006202	
8	BRACKET ブ ラケツト	1	01T09589	
9	SPRING, PLATE イタハ ネ	1	02T08172	
10	PLATE, SCALE メロ	1	01T40145	
11	RUBBER, DIAL ダ イヤルゴム	1	01T12637	
12	COVER, HEAD ハツト カハ	1	01T08702	
13	HEAD, LOCKER ロツカハツト	1	03T07409	
14	SPRING, LOCKER HEAD ロツカハツト ハ ネ	1	03T07410	
15	BALL, STEEL コ ー キユ	1	3D 07000031	
16	SPRING, BALL タマヨハ ネ	1	01T06494	
			4200CDB-S	
10	PLATE, SCALE メロ	1	01T39716	

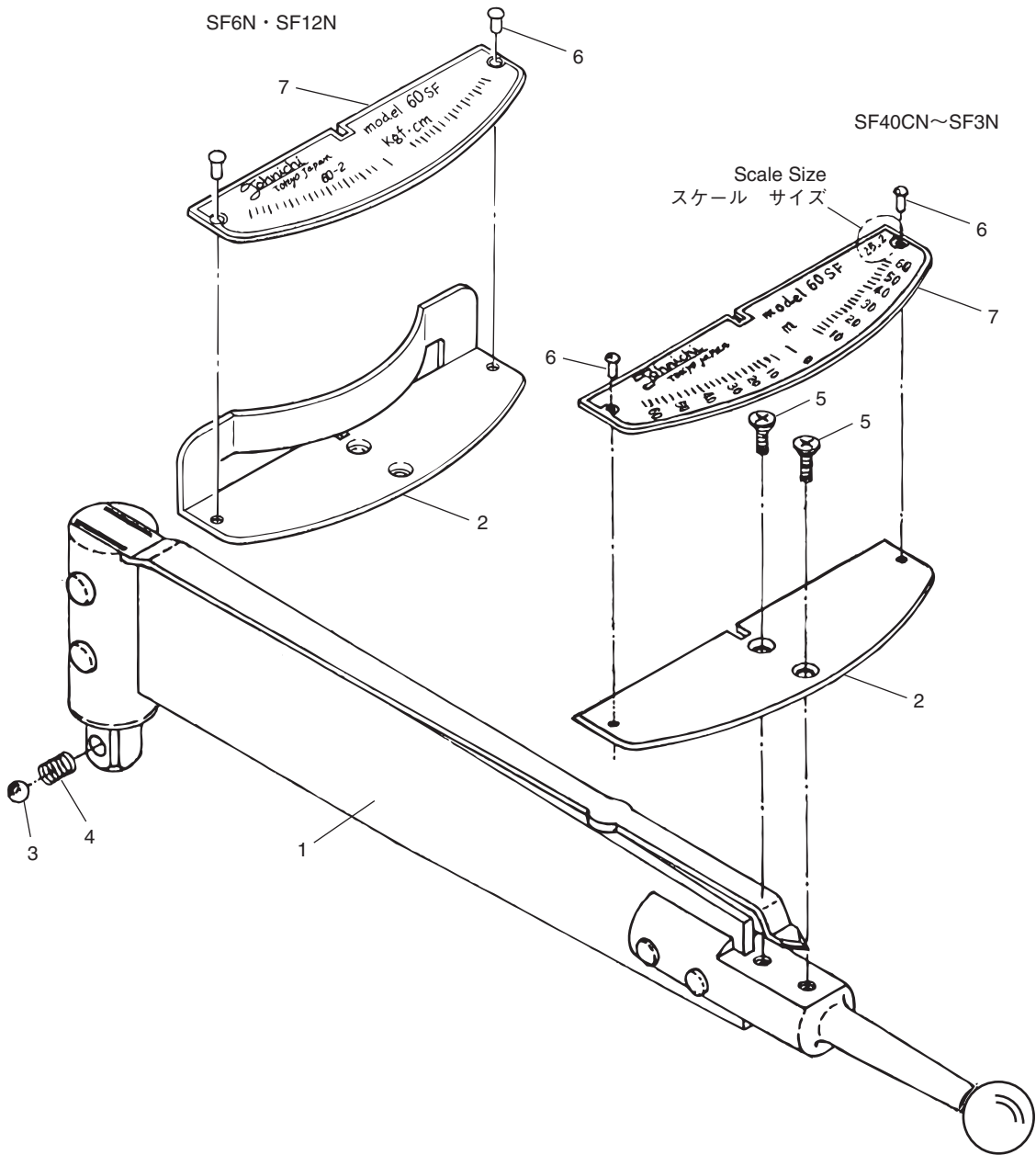
MODEL T



MODEL T

NO.	PART NAME 部 品 名	Q'TY 個数	PART NO. 部品番号				REMARKS 備 考
			T23N-S	T45N-S	T90N-S	T180N-S	
1		1	-				
2		1	-				
3	HANDLE ハンドル	1	03T06518	04T06518	05T06518	06T06518	
4	CASE ケース	1	03T06519		05T06519	06T06519	
5	PIN, SUS SUSピン	2	4X21 03T06554		05T06554		
6	BALL, STEEL ボール	1	5D 07000051		6D 07000061		
7	SPRING, BALL タマヨハネ	1	02T06494		03T06494		
8	GRIP, PLASTIC アライノキリダマ	2	25D NIGIRIDAMA25	35D NIGIRIDAMA35			
9	SCREW, PAN HEAD ナハコネジ	4	M4X10 01004010201				
10	BOLT, SOCKET HEAD ロツカクアナツキボルト	1	0200500804				
11	WASHER, SPRING ハネサ	4	4D 0400420				
12	PIN, SPRING スプリングピン	2	2X8 050020084				
13	BRACKET ブラケット	1	01T08483				
14	SPRING, PLATE イタハネ	1	01T08172				
15	PLATE, SCALE メトリ	1	05T06720	01T07288	07T06720	03T09697	
16	NEEDLE ニートル	1	00T08496A (OLD)				
			00T47914A (NEW)				
17	DIAL GAUGE ASSEMBLY ダイヤルメカ	1	00T09603A				
18	SCREW, SOCKET SET ロツカクアナツキメネジ	1	M5X8 01005008611				
19	UPPER BOARD ウワイタ	1	00T09699A				
20	SCREW, PAN HEAD ナハコネジ	2	M4X8 01004008201				
21	LINK リンク	1	01T09700				
22	T-COLLAR Tカウ	1	02T09700				
23	SCREW, TRUSS HEAD トラスコネジ	1	2X6 01002006204				
24	ADJUSTING BAR ASSEMBLY チヨウセイバフクミ	1	00T05631E				
25	SCREW, FLAT HEAD フラコネジ	2	M3X6 01003006202				
26	PLATE, GLASS カガミイタ	1	01T08171				
27	S-S, IND. ASSEMBLY オキハリアクミ	1	00T16065A				
28	WASHER サ	1	0400510	04005105			
			230T	450T	900T	1800T	
15	PLATE, SCALE メトリ	1	05T05381	06T05381	07T05381	01T09697	
			230T-A	450T-A	900T-A	1800T-A	
15	PLATE, SCALE メトリ	1	02T06720	03T06720	04T06720	02T09697	
			T200I-3AS	T400I-3AS	-	-	
15	PLATE, SCALE メトリ	1	07T22845	04T24324	-		
			-	-	T65F-4AS	T130F-4AS	
15	PLATE, SCALE メトリ	1	-		08T16463	09T16463	

MODEL SF



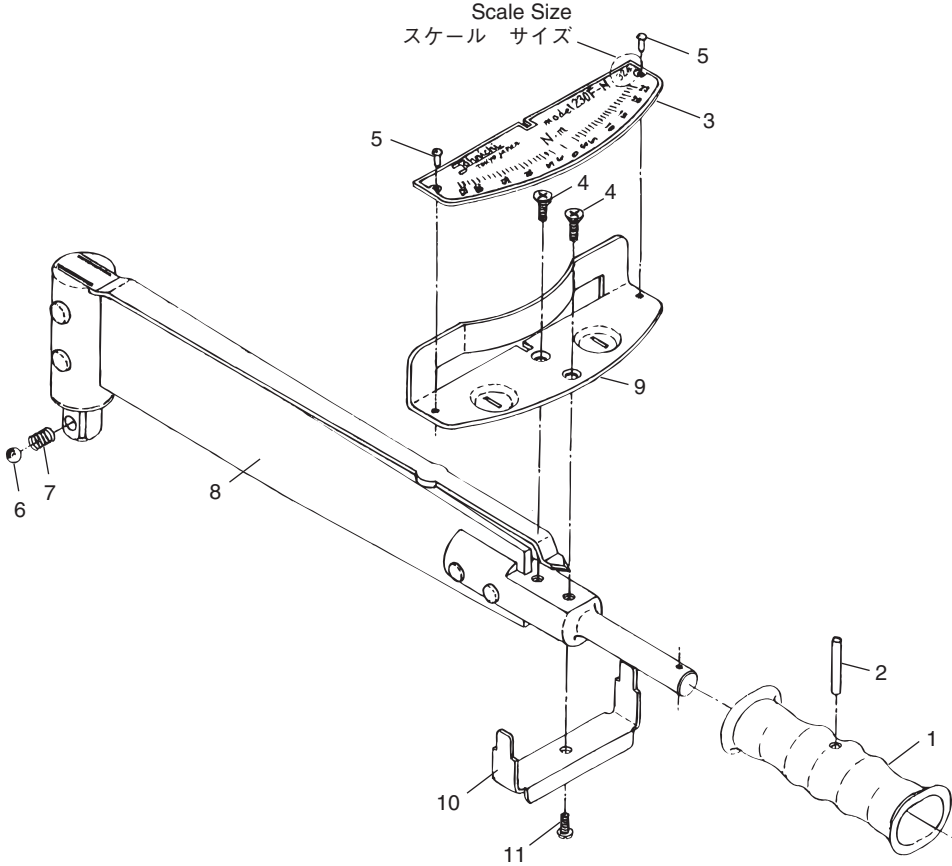
MODEL SF

NO.	PART NAME 部 品 名	Q'TY 個数	PART NO. 部品番号						REMARKS 備 考
			SF40CN	SF70CN	SF1.5N	SF3N	SF6N	SF12N	
1		1	-						
2	HOLDER, SCALE メトリダ ^イ	1	01T03707	02T03707	03T03707	04T03707	01T03708	02T03708	
3	BALL, STEEL コ・キユ	1	3D 07000031						
4	SPRING, BALL タマヨハ ^ネ	1	01T06494						
5	SCREW, FLAT HEAD サヲコネ ^ジ	2	M3X5 01003005202			M3X6 01003006202			
6	RIVET ナ ^ハ リ ^ハ ツ ^ト	2	2X4 06002004014						
7	PLATE, SCALE メトリ	1	01T12738	01T10800	01T09248	01T09249	01T08891	01T09927	Indicate Scale Size スケールサイズ ^{指示}

		4SF	7SF	15SF	30SF	60SF	120SF		
7	PLATE, SCALE メトリ	1	01T03709	01T03710	01T03711	01T03712	01T03713	01T03714	Indicate Scale Size スケールサイズ ^{指示}

		4SF-A	7SF-A	15SF-A	30SF-A	60SF-A	120SF-A		
7	PLATE, SCALE メトリ	1	02T03709	02T03710	02T03711	02T03712	02T03713	02T03714	Indicate Scale Size スケールサイズ ^{指示}

MODEL F



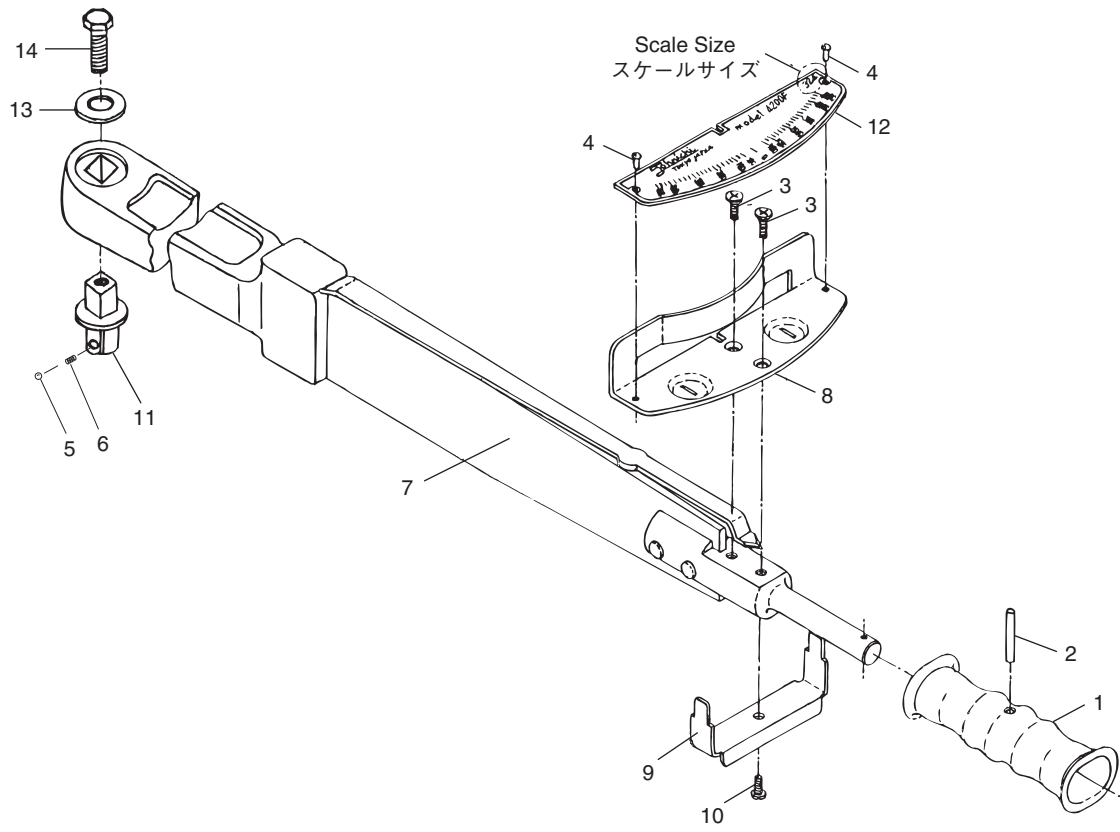
MODEL F

NO.	PART NAME 部 品 名	Q'TY 個数	PART NO. 部 品 番 号						REMARKS 備 考
			F23N	F46N	F92N	F130N	F190N	F280N	
1	HANDLE ハンドル	1	L70 04T07038	L90 03T07038			L100 02T07038		
			01T50895	02T50895			03T50895		
2	PIN ピン PIN, HANDLE ハンドルピン	1	19T10993 (OLD)	09T27958 (OLD)			11T27958 (OLD)		
			01T50890 (NEW)	02T50890 (NEW)			03T50890 (NEW)		
3	PLATE, SCALE メロイ	1	04T03666	04T03667	04T03668	04T03573	03T21911	03T03575	Indicate Scale Size スケールサイズ 指示
4	SCREW, FLAT HEAD フラコネジ	2	M3X6 01003006202	M4X8 01004008202				M5X8 01005008202	
5	RIVET ナット	2	2X4 06002004014					2X6 06002006014	
6	BALL, STEEL ボール	1	5D 07000051		6D 07000061		7D 07000071		
7	SPRING, BALL タマヨハネ	1	02T06494		03T06494		7D 04T06494		
8		1	-						
9	HOLDER, SCALE メロイホルダー	1	01T04544	02T04544	03T04544	04T04544	05T04544	06T04544	
10	HOLDER ホルダー	1	01T04545	02T04545	03T04545	04T04545	05T04545	06T04545	
11	SCREW, PAN HEAD ナット	1	M3X6 01003006201	M4X8 01004008201				M5X8 01005008201	

			230F	460F	920F	1300F	1900F	2800F	
3	PLATE, SCALE メロイ	1	01T03666	01T03667	01T03668	01T03573	01T03574	01T03575	Indicate Scale Size スケールサイズ 指示

			230F-A	460F-A	920F-A	1300F-A	1900F-A	2800F-A	
3	PLATE, SCALE メロイ	1	02T03666	02T03667	02T28215	03T21906	03T03574	02T03575	Indicate Scale Size スケールサイズ 指示

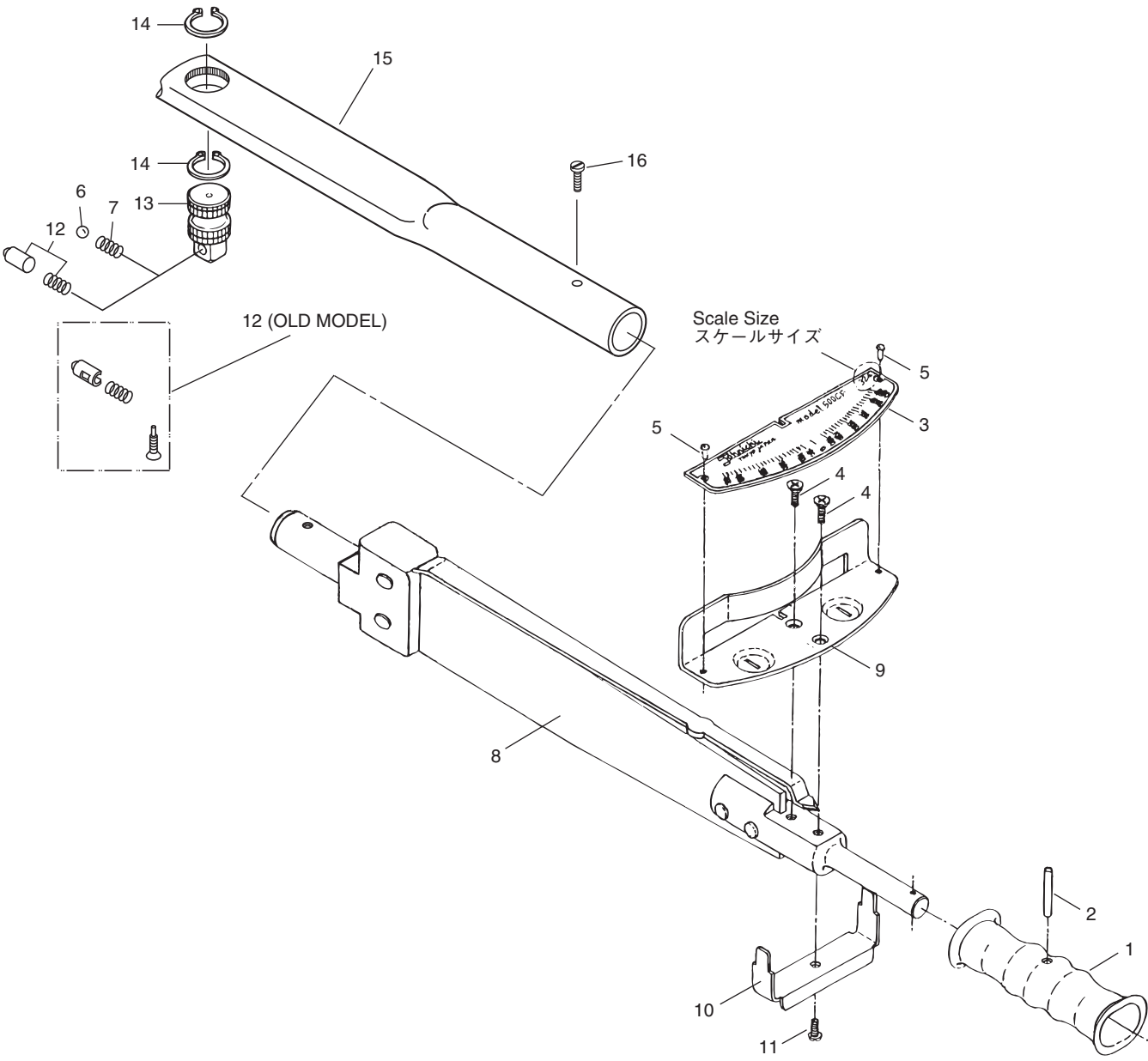
MODEL F



MODEL F

NO.	PART NAME 部 品 名	Q'TY 個数	PART NO. 部 品 番 号		REMARKS 備 考
			F420N	F560N	
1	HANDLE ハント ^ル	1	L100 02T07038	L160 01T07038	
			03T50895	04T50895	
2	G PIN ジ [・] ピ ^ン	1	-	27T27958 (OLD)	
	PIN ピ ^ン		11T27958 (OLD)	-	
	PIN, HANDLE ハント ^ル ピ ^ン		03T50890 (NEW)	04T50890 (NEW)	
3	SCREW, FLAT HEAD サ ^ラ コ ^ネ	2	M5X8 01005008202		
4	RIVET ナ ^ハ リ ^ハ ツ ^ト	2	2X6 06002006014		
5	BALL, STEEL コ [・] キ ^ユ	1	7D 070000071		
6	SPRING, BALL タ ^マ ヨ ^ハ ネ	1	7D 04T06494		
7		1	-		
8	HOLDER, SCALE メ ^モ リ ^ダ イ	1	06T04544	07T04544	
9	HOLDER ホ ^ル ダ ^イ	1	06T04545	07T04545	
10	SCREW, PAN HEAD ナ ^ハ コ ^ネ	1	M5X8 01005008201		
11	CENTER セ ^ン タ ^ー	1	01T03670		
12	PLATE, SCALE メ ^モ リ	1	01T08928	01T09250	Indicate Scale Size スケ ^ー ル ^サ イズ ^指 示
13	WASHER ワ ^ッ シ ^ヤ	1	10D 02T03670		
14	BOLT ボ ^ツ カ ^ク ボ ^{ルト}	1	0201001501		
			4200F	5600F	
12	PLATE, SCALE メ ^モ リ	1	01T03486	01T03552	Indicate Scale Size スケ ^ー ル ^サ イズ ^指 示
			4200F-A	5600F-A	
12	PLATE, SCALE メ ^モ リ	1	02T03486	02T03552	Indicate Scale Size スケ ^ー ル ^サ イズ ^指 示

MODEL F



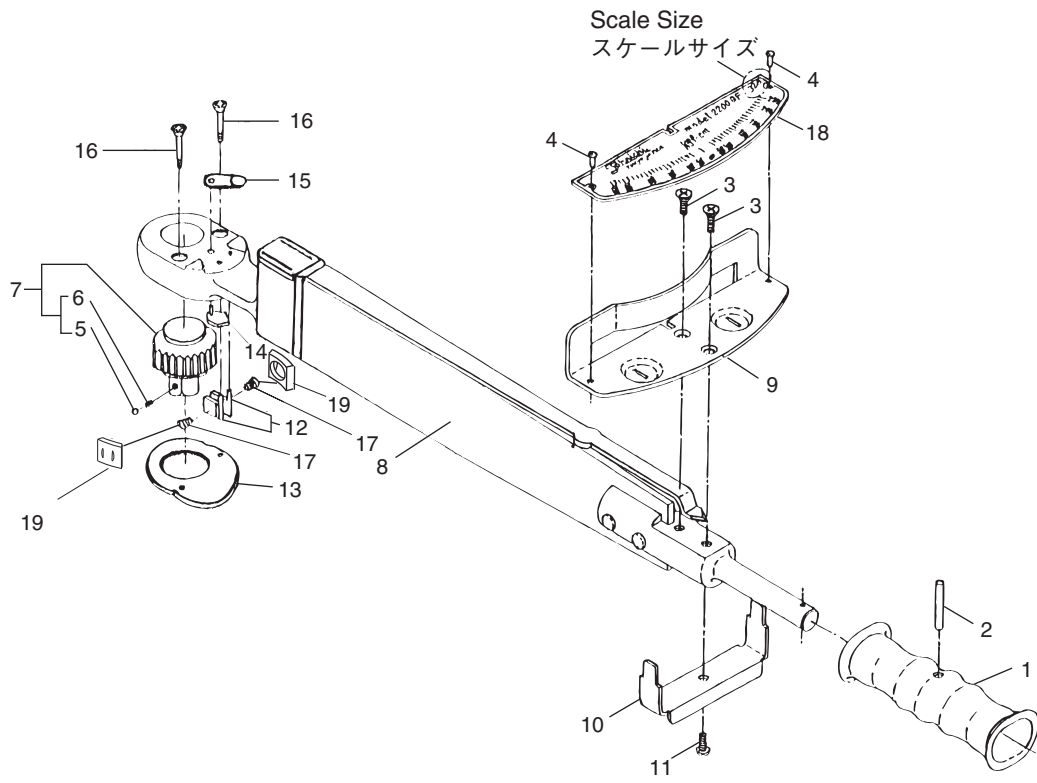
MODEL F

NO.	PART NAME 部 品 名	Q'TY 個数	PART NO. 部品番号			REMARKS 備 考
			F700N	F850N	F1000N	
1	HANDLE ハンドル	1	L160 01T07038			
			04T50895			
2	G PIN ジ - ピン	1	27T27958 (OLD)			
	PIN, HANDLE ハンドルピン		04T50890 (NEW)			
3	PLATE, SCALE メトリ	1	05T03553	07T15832	03T15833	Indicate Scale Size スケルサイズ 指示
4	SCREW, FLAT HEAD フラコネジ	2	M5X8 01005008202			
5	RIVET ナハ`リハ`ツト	2	2X6 06002006014			
6	BALL, STEEL コ - キュ	1	7D 07000071	-		
7	SPRING, BALL タマヨハ`ネ	1	7D 04T06494	-		
8		1	-			
9	HOLDER, SCALE メトリダ`イ	1	07T04544			
10	HOLDER ホルダ`	1	07T04545			
11	SCREW, PAN HEAD ナハ`コネジ`	1	M5X8 01005008201			
12	PL PIN SET PL ピン セツト	1	-	*00T40634A		
13	CENTER センタ`	1	01T15965	01T15966		
14	RING, C TYPE SNAP シ - トメワ`	2	0903011	C36 0903611		
15		1	-			
16	SCREW, SET トメネジ`	1	01T15700			

		7000F	8500F	10000F	
3	PLATE, SCALE メトリ	1	01T03553	01T15832	01T15833 Indicate Scale Size スケルサイズ 指示

		7000F-A	8500F-A	10000F-A	
3	PLATE, SCALE メトリ	1	02T03553	04T15832	02T15808 Indicate Scale Size スケルサイズ 指示

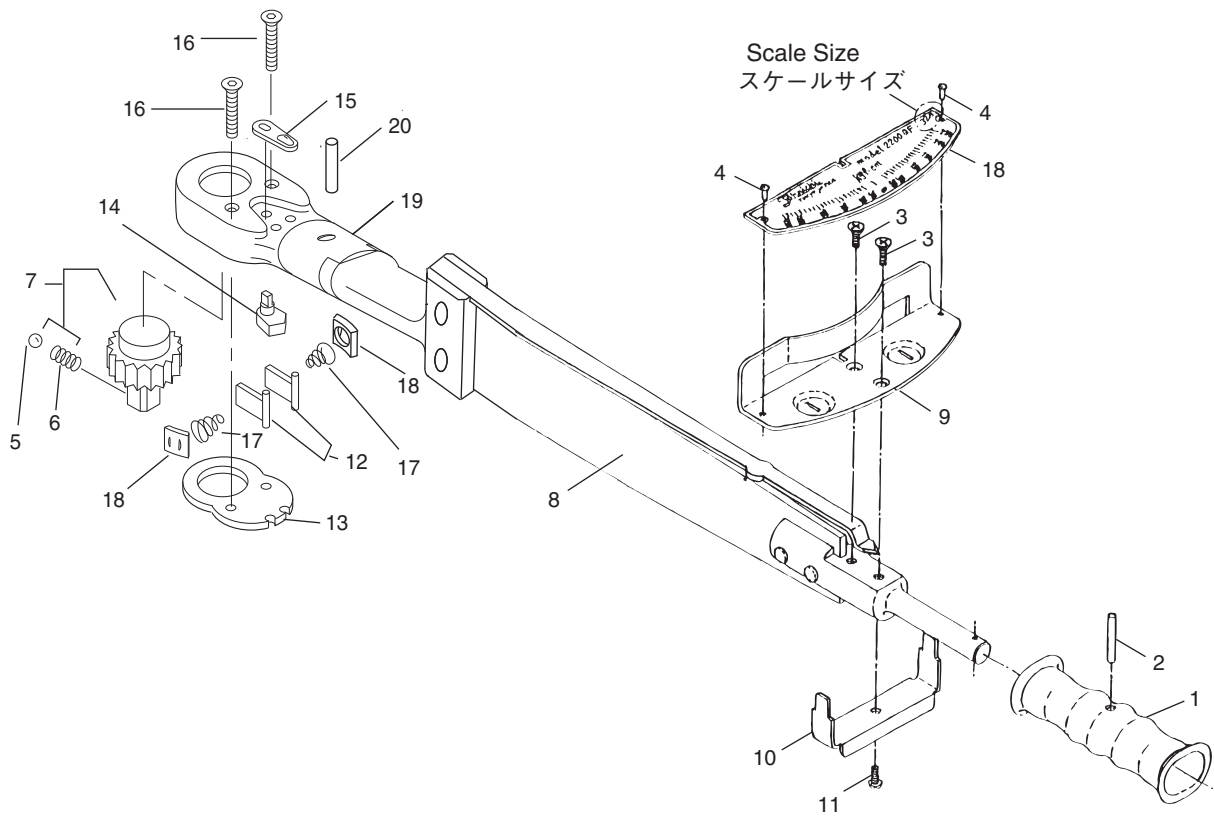
MODEL QF



MODEL QF

NO.	PART NAME 部 品 名	Q'TY 個数	PART NO. 部品番号				REMARKS 備 考
			QF60N	QF120N	QF220N	QF320N	
1	HANDLE ハント ^ル	1	L90 03T07038		L100 02T07038		
			02T50895		03T50895		
2	PIN ピン PIN, HANDLE ハント ^ル ピン	1	09T27958 (OLD)		11T27958 (OLD)		
			02T50890 (NEW)		03T50890 (NEW)		
3	SCREW, FLAT HEAD サ ^ラ コ ^ネ ジ	2	M4X8 01004008202			M5X8 01005008202	
4	RIVET ナ ^ハ リ ^ハ ツ ^ト	2	2X6 06002006014	2X4 06002004014		2X6 06002006014	
5	BALL, STEEL コ ^ノ キ ^ユ	(1)	5D 07000051	6D 07000061		7D 07000071	
6	SPRING, BALL タ ^マ ヨ ^ハ ネ	(1)	02T06494	03T06494		7D 04T06494	
7	RATCHET ASSEMBLY ラ ^チ エ ^ツ ト ^ブ ク ^ミ	1	00T16061C	00T16061D	00T16061E	00T16061F	
8		1	-				
9	HOLDER, SCALE メ ^モ リ ^ダ イ	1	02T04544	03T04544	05T04544	06T04544	
10	HOLDER ホ ^ル ダ	1	02T04545	03T04545	05T04545	06T04545	
11	SCREW, PAN HEAD ナ ^ハ コ ^ネ ジ	1	M4X8 01004008201			M5X8 01005008201	
12	SAW, HEAD ハ ^ツ ソ	2	03T26243	04T26243	05T26243	06T26243	
13	COVER, HEAD ハ ^ツ カ ^ハ	1	03T03360	04T03360	05T03360	06T03360	
14	CAM カ ^ム	1	03T03361	04T03361	05T50694	06T03361	
15	LEVER, RATCHET ラ ^チ エ ^ツ ト ^レ ハ	1	03T04762	04T04762	05T04762	06T04762	
16	SCREW, FLAT HEAD サ ^ラ コ ^ネ ジ	2	03T50410	04T50410	06T50410	06T10312	
17	SPRING, RATCHET ラ ^チ エ ^ツ ト ^ス プ ^リ ン ^ク	2	05T03405	04T50450	06T50450	03T03405	
18	PLATE, SCALE メ ^モ リ	1	01T10107	01T08987	01T12739	01T08988	Indicate Scale Size スケ ^{ール} サイ ^ズ 指 ^示
			600QF	1200QF	2200QF	3200QF	
18	PLATE, SCALE メ ^モ リ	1	01T03482	01T03483	01T03484	01T03485	Indicate Scale Size スケ ^{ール} サイ ^ズ 指 ^示
			600QF-A	1200QF-A	2200QF-A	3200QF-A	
18	PLATE, SCALE メ ^モ リ	1	02T03482	02T03483	02T03484	02T03485	Indicate Scale Size スケ ^{ール} サイ ^ズ 指 ^示

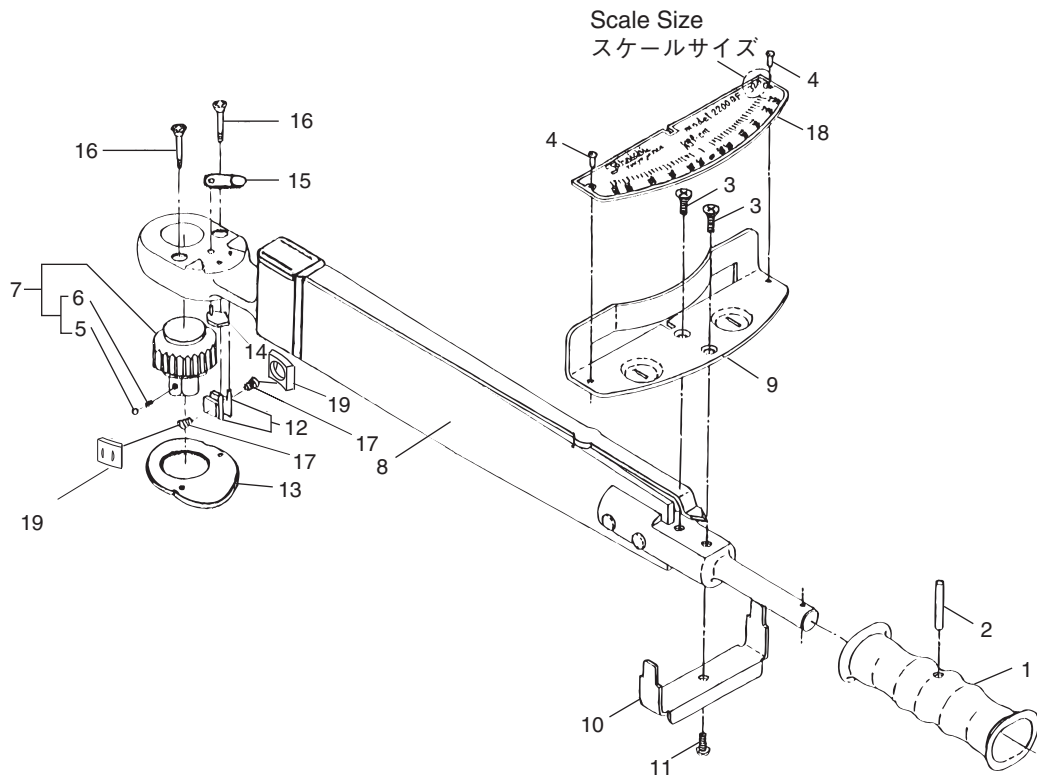
MODEL QF420N



MODEL QF420N

NO.	PART NAME 部 品 名	Q'TY 個数	PART NO. 部品番号	REMARKS 備 考
			QF420N	
1	HANDLE ハンド ^ル	1	L100 02T07038	
			03T50895	
2	PIN ピン	1	11T27958 (OLD)	
	PIN, HANDLE ハンド ^ル ピン		03T50890 (NEW)	
3	SCREW, FLAT HEAD サ ^ラ コ ^ネ ジ	2	M5X8 01005008202	
4	RIVET ナ ^ハ リ ^ハ ツ ^ト	2	2X6 06002006014	
5	BALL, STEEL コ [・] キ ^玉	(1)	7D 07000071	
6	SPRING, BALL タ ^マ ヨ ^ハ ネ	(1)	7D 04T06494	
7	RATCHET ASSEMBLY ラ ^チ エ ^ツ ト ^ア ヅ ^ク ミ	1	00T16061G (~ 329038U)	
			00T16061U (329039U ~)	
8		1	-	
9	HOLDER, SCALE メ ^モ リ ^ダ イ	1	06T04544	
10	HOLDER ホ ^ル ダ	1	06T04545	
11	SCREW, PAN HEAD ナ ^ハ コ ^ネ ジ	1	M5X8 01005008201	
12	SAW, HEAD ハ ^ツ ツ	2	07T26243 (~ 329038U)	
			08T50449 (329039U ~)	
13	COVER, HEAD ハ ^ツ カ ^ハ	1	07T03360 (~ 329038U)	
			08T50448 (329039U ~)	
14	CAM カ ^ム	1	07T03361 (~ 329038U)	
			06T03361 (329039U ~)	
15	LEVER, RATCHET ラ ^チ エ ^ツ ト ^レ ハ	1	07T04762 (~ 329038U)	
			06T04762 (329039U ~)	
16	SCREW, FLAT HEAD サ ^ラ コ ^ネ ジ	2	M4X22 07T10312 (~ 329038U)	
			08T50410 (329039U ~)	
17	SPRING, RATCHET ラ ^チ エ ^ツ ト ^ス プ ^リ ン ^ク	2	04T03405 (~ 329038U)	
			13T03405 (329039U ~)	
19		1	-	
20	PIN ピン	1	03T40463	
21	SEAT, SPRING ハ ^ネ ツ ^ケ	2	01T45985	
18	PLATE, SCALE メ ^シ リ	1	04T08928	Indicate Scale Size スケ ^{ール} サイ ^ズ 指 ^示
			4200QF	
18	PLATE, SCALE メ ^シ リ	1	01T03486	Indicate Scale Size スケ ^{ール} サイ ^ズ 指 ^示
			4200QF-A	
18	PLATE, SCALE メ ^シ リ	1	02T03486	Indicate Scale Size スケ ^{ール} サイ ^ズ 指 ^示

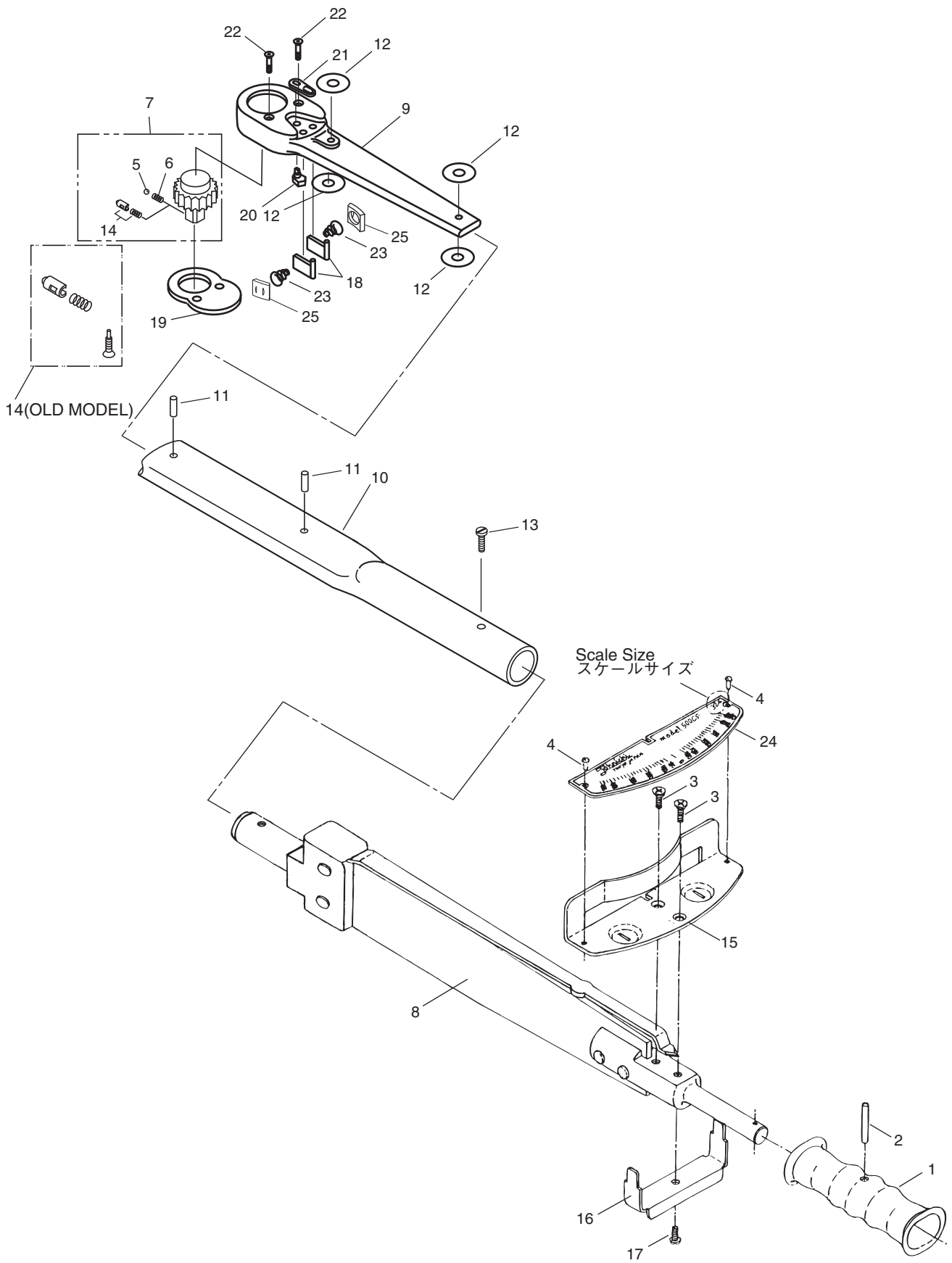
MODEL QF



MODEL QF

NO.	PART NAME 部 品 名	Q'TY 個数	PART NO. 部 品 番 号	REMARKS 備 考
			QF560N	
1	HANDLE ハント ^ル	1	L160 01T07038	
			04T50895	
2	G PIN ジ ^ン - ビ ^ン	1	27T27958 (OLD)	
	PIN, HANDLE ハント ^ル ビ ^ン		04T50890 (NEW)	
3	SCREW, FLAT HEAD サ ^ラ コ ^ネ ジ	2	M5X8 01005008202	
4	RIVET ナ ^ハ リ ^ハ ツ ^ト	2	2X6 06002006014	
5	BALL, STEEL コ ^ー キ ^ユ	(1)	7D 07000071	
6	SPRING, BALL タ ^マ ヨ ^ハ ネ	(1)	7D 04T06494	
7	RATCHET ASSEMBLY ラ ^チ エ ^ツ ト ^ア ク ^ミ	1	00T16061H	
8		1	-	
9	HOLDER, SCALE メ ^モ リ ^ダ イ	1	07T04544	
10	HOLDER ホ ^ル ダ ^イ	1	07T04545	
11	SCREW, PAN HEAD ナ ^ハ コ ^ネ ジ	1	M5X8 01005008201	
12	SAW, HEAD ハ ^ツ ツ	2	08T26243	
13	COVER, HEAD ハ ^ツ カ ^ハ	1	08T03360	
14	CAM カ ^ム	1	08T03361	
15	LEVER, RATCHET ラ ^チ エ ^ツ ト ^レ バ	1	08T04762	
16	SCREW, FLAT HEAD サ ^ラ コ ^ネ ジ	2	M5X23 08T10312	
17	SPRING, RATCHET ラ ^チ エ ^ツ ト ^ス プ ^リ ン ^ク	2	08T03405	
18	PLATE, SCALE メ ^モ リ	1	04T09250	Indicate Scale Size スケ ^ー ル ^サ イズ ^指 示
19	SEAT, SPRING ハ ^ネ ウ ^ケ	2	01T50884	
			5600QF	
18	PLATE, SCALE メ ^モ リ	1	01T03552	Indicate Scale Size スケ ^ー ル ^サ イズ ^指 示
			5600QF-A	
18	PLATE, SCALE メ ^モ リ	1	07T25915	Indicate Scale Size スケ ^ー ル ^サ イズ ^指 示

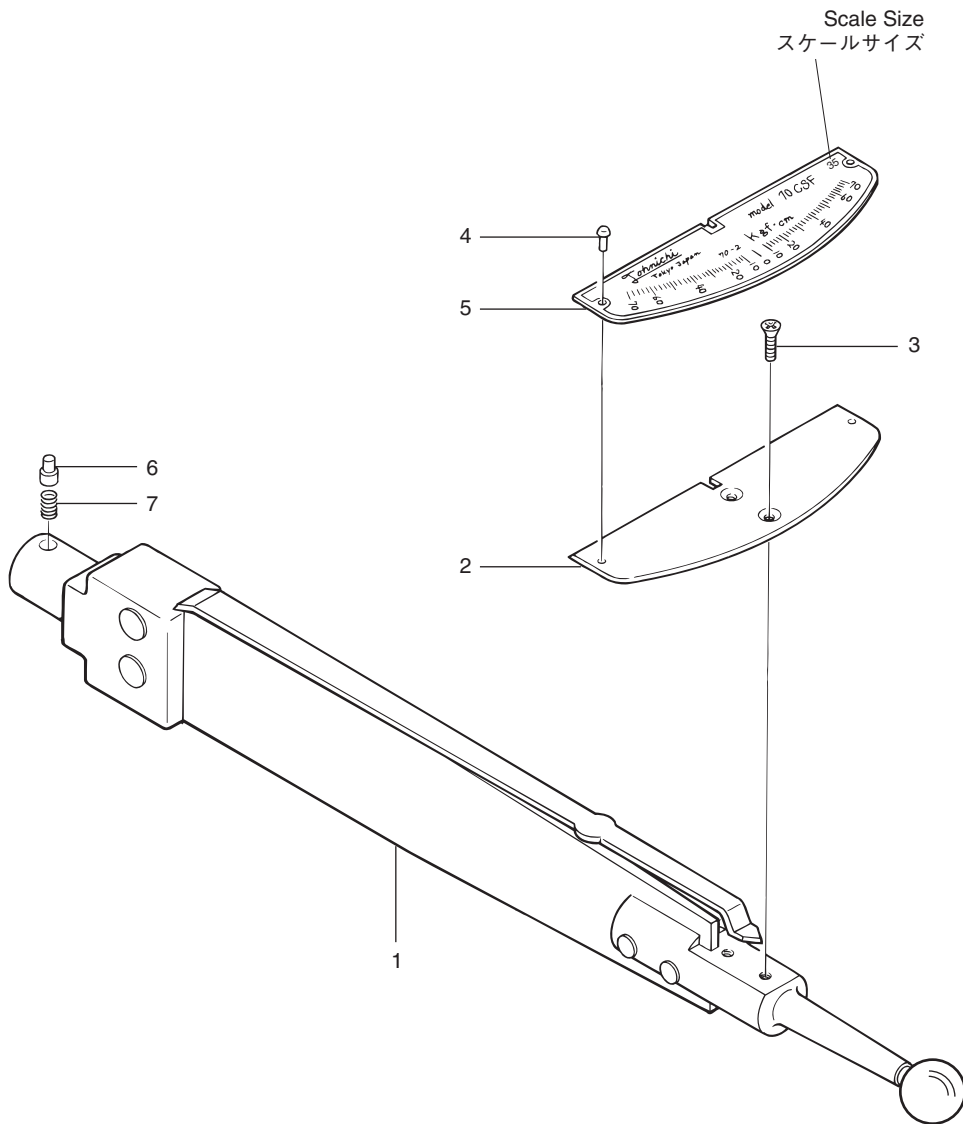
MODEL QF



MODEL QF

NO.	PART NAME 部 品 名	Q'TY 個数	PART NO. 部 品 番 号		REMARKS 備 考
			QF700N	QF850N	
1	HANDLE ハント ^ル	1	L160 01T07038 04T50895		
2	G PIN ジ ^ン - ビ ^ン PIN, HANDLE ハント ^ル ビ ^ン	1	27T27958 04T50890		
3	SCREW, FLAT HEAD サ ^ラ コ ^ネ ジ ^ン	2	M5X8 01005008202		
4	RIVET ナ ^ハ リ ^ハ ツ ^ト	2	2X6 06002006014		
5	BALL, STEEL コ ^ノ キ ^ユ	(1)	7D 07000071	-	
6	SPRING, BALL タ ^マ ヨ ^ハ ネ ^ネ	(1)	7D 04T06494	-	
7	RATCHET ASSEMBLY ラ ^チ エ ^ツ ト ^ア ブ ^ク ミ	1	00T16061I	00T16061J	
8		1	-		
9		1	-		
10		1	-		
11	PIN, HEAD ハ ^ツ ト ^ビ ン	2	06T05168	05T05168	
12	SHIM シ ^ム	(4)	T1.00 01T05599		
13	SCREW, SET ト ^メ ネ ^ジ	1	01T15700		
14	PL PIN SET PL ビ ^ン セ ^ツ ト	1	-	*00T40634A	
15	HOLDER, SCALE メ ^モ リ ^ダ イ	1	07T04544		
16	HOLDER ホ ^ル ダ ^イ	1	07T04545		
17	SCREW, PAN HEAD ナ ^ハ コ ^ネ ジ ^ン	1	M5X8 01005008201		
18	SAW, HEAD ハ ^ツ ト ^ツ	2	09T26243	10T26243	
19	COVER, HEAD ハ ^ツ ト ^カ バ ^シ	1	09T03360	10T03360	
20	CAM カ ^ム	1	09T03361	10T03361	
21	LEVER, RATCHET ラ ^チ エ ^ツ ト ^レ バ ^シ	1	09T04762	10T04762	
22	SCREW, FLAT HEAD サ ^ラ コ ^ネ ジ ^ン	2	M5X26 09T10312	10T10312	
23	SPRING, RATCHET ラ ^チ エ ^ツ ト ^ス プ ^リ ン ^ク	2	09T03405	10T03405	
24	PLATE, SCALE メ ^シ ト ^シ	1	04T03553	08T15832	Indicate Scale Size スケ ^{ール} サ ^{イズ} 指 ^示
25	SEAT, SPRING ハ ^ネ ネ ^ウ ケ	2	01T50885	01T50886	
			7000QF	8500QF	
24	PLATE, SCALE メ ^シ ト ^シ	1	01T03553	02T15832	Indicate Scale Size スケ ^{ール} サ ^{イズ} 指 ^示
			7000QF-A	8500QF-A	
24	PLATE, SCALE メ ^シ ト ^シ	1	03T03553	11T15832	Indicate Scale Size スケ ^{ール} サ ^{イズ} 指 ^示

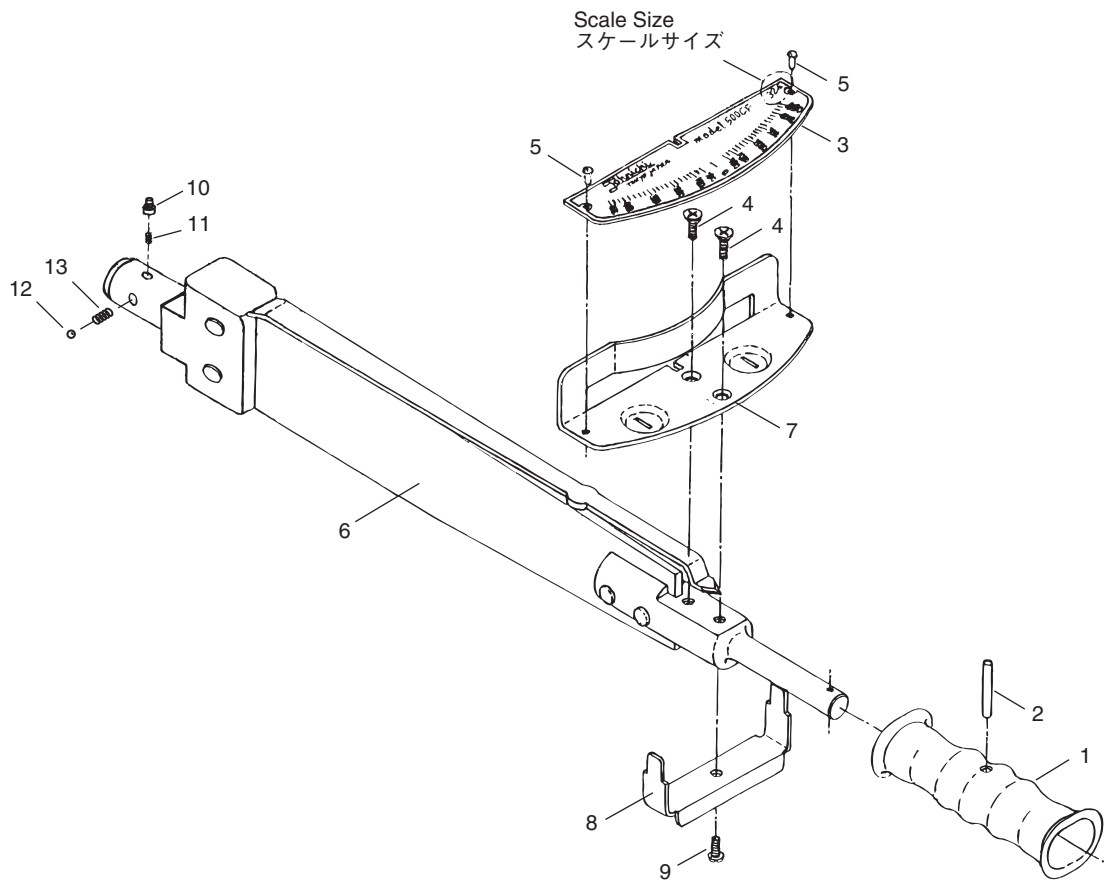
MODEL CSF



MODEL CSF

NO.	PART NAME 部 品 名	Q'TY 個数	PART NO. 部 品 番 号		REMARKS 備 考
			CSF7NX8D	CSF14NX8D	
1		1	-		
2	HOLDER, SCALE メトリダ イ	1	01T03708	02T03708	
3	SCREW, FLAT HEAD ネジ	2	M3X6 01003006202		
4	RIVET ナット	2	2X4 06002004014		
5	PLATE, SCALE メトリ	1	03T23363	03T23364	Indicate Scale Size スケールサイズ 指示
6	HEAD, LOCKER ロッキングヘッド	1	05T07409 (~ 307045V)		
			05T50678 (307046V ~)		
7	SPRING, LOCKER HEAD ロッキングヘッドのばね	1	01T35632 (~ 307045V)		
			05T50679 (307046V ~)		
			70CSF	140CSF	
5	PLATE, SCALE メトリ	1	01T23363	01T23364	Indicate Scale Size スケールサイズ 指示
			70CSF-A	140CSF-A	
5	PLATE, SCALE メトリ	1	02T23363	02T23364	Indicate Scale Size スケールサイズ 指示

MODEL CF



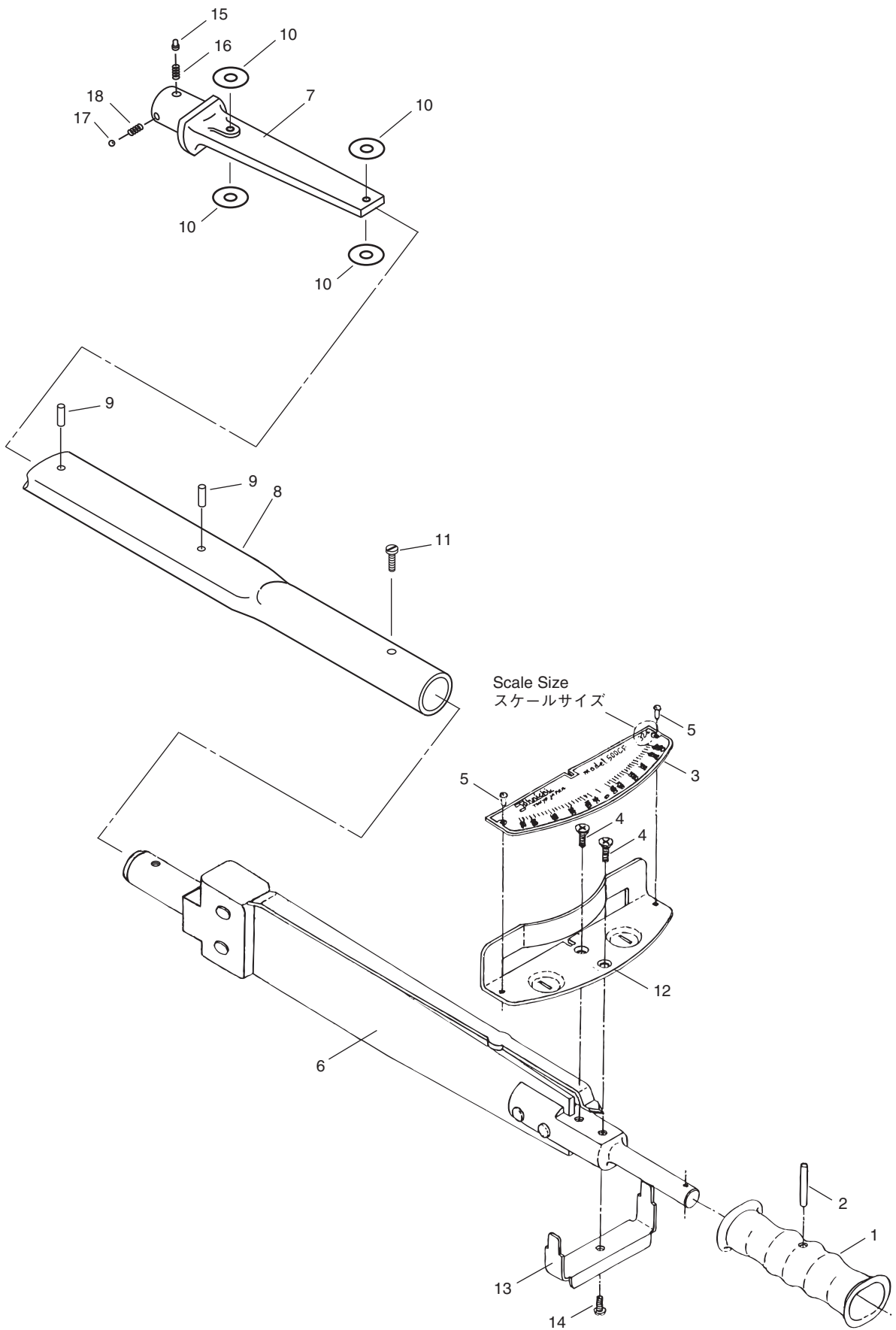
MODEL CF

NO.	PART NAME 部 品 名	Q'TY 個数	PART NO. 部 品 番 号						REMARKS 備 考
			CF25NX10D	CF50NX12D	CF100NX15D	CF150NX19D	CF230NX22D	CF420NX22D	
1	HANDLE ハンド ^ル	1	L70 04T07038	L90 03T07038		L100 02T07038			
			01T50895	02T50895		03T50895			
2	PIN ピン PIN, HANDLE ハンド ^ル ピン	1	19T10993 (OLD)	09T27958 (OLD)		11T27958 (OLD)			
			01T50890 (NEW)	02T50890 (NEW)		03T50890 (NEW)			
3	PLATE, SCALE メ ^モ リ	1	03T04621	03T03456	03T05338	03T04907	03T05108	07T08928	Indicate Scale Size スケ ^{ール} サイ ^ズ 指示
4	SCREW, FLAT HEAD サ ^ラ コネ ^ジ	2	M3X6 01003006202	M4X8 01004008202				M5X8 01005008202	
5	RIVET ナ ^ハ リ ^ハ ツ ^ト	2	2X4 06002004014					2X6 06002006014	
6		1	-						
7	HOLDER, SCALE メ ^モ リ ^ダ イ	1	01T04544	02T04544	03T04544	04T04544	05T04544	06T04544	
8	HOLDER ホ ^ル ダ ^イ	1	01T04545	02T04545	03T04545	04T04545	05T04545	06T04545	
9	SCREW, PAN HEAD ナ ^ハ コネ ^ジ	1	M3X6 01003006201	M4X8 01004008201				M5X8 01005008201	
10	HEAD, LOCKER ロ ^ク カ ^ハ ツ ^ト	1	01T07409 (~ 309502V)	02T07409		03T07409			
			01T50678 (309503V ~)						
11	SPRING, LOCKER HEAD ロ ^ク カ ^ハ ツ ^ト ハ ^ネ	1	01T07410 (~ 309502V)	01T07410		03T07410			
			01T50679 (309503V ~)						
12	BALL, STEEL コ ^ー キ ^ュ	1	3D 07000031						
13	SPRING, BALL タ ^マ ヨ ^ハ ネ	1	01T06494						

		250CF	500CF	1000CF	1500CF	2300CF	4200CF		
3	PLATE, SCALE メ ^モ リ	1	01T04621	01T03456	01T05338	01T04907	01T05108	01T03486	Indicate Scale Size スケ ^{ール} サイ ^ズ 指示

		250CF-A	500CF-A	1000CF-A	1500CF-A	2300CF-A	-		
3	PLATE, SCALE メ ^モ リ	1	01T09025	02T03456	02T05338	01T27538	02T05108	-	Indicate Scale Size スケ ^{ール} サイ ^ズ 指示

MODEL CF



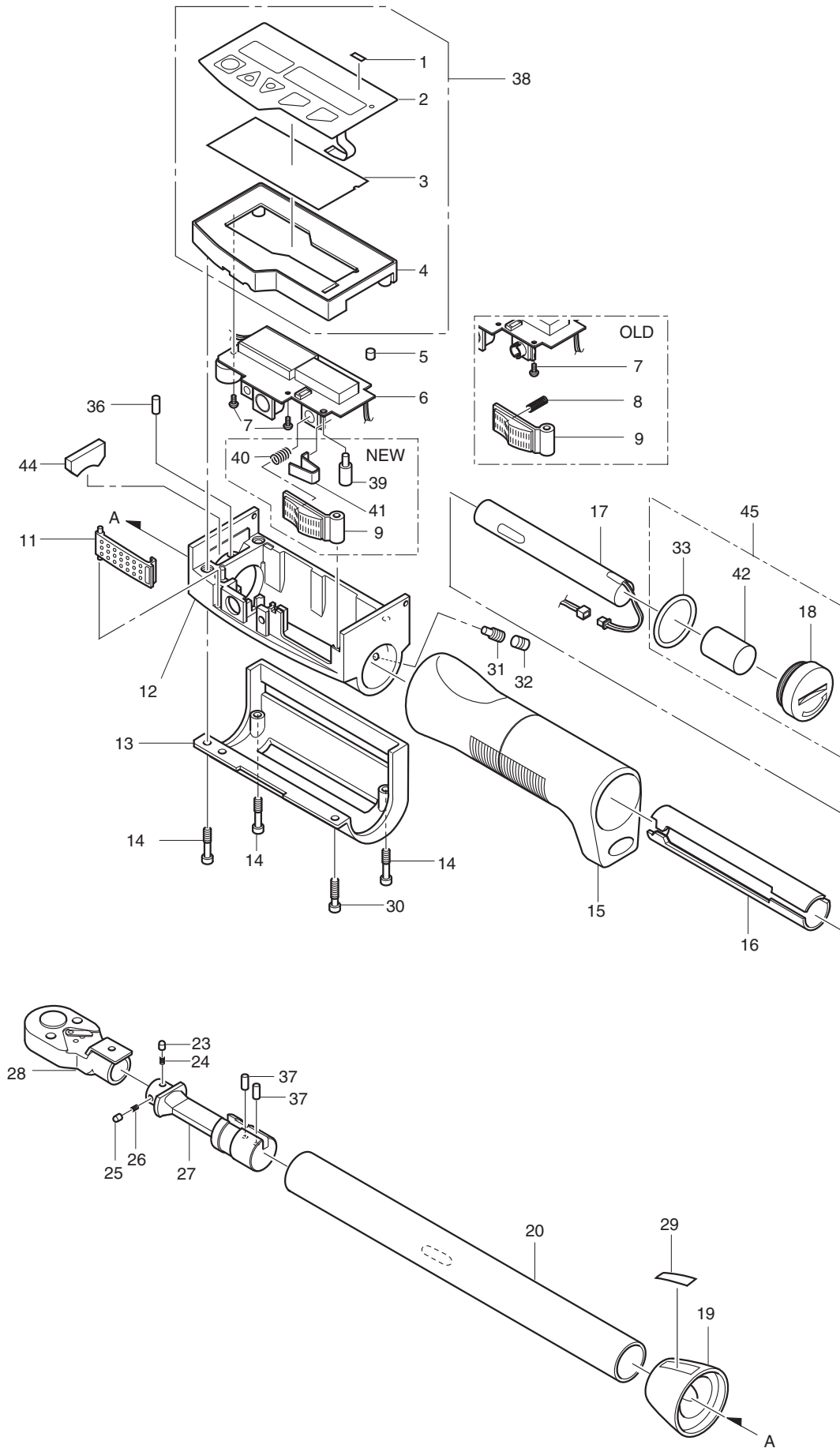
MODEL CF

NO.	PART NAME 部 品 名	Q'TY 個数	PART NO. 部 品 番 号	REMARKS 備 考
			CF850NX32D	
1	HANDLE ハント ^ル	1	L160 01T07038	
			04T50895	
2	G PIN ジ [・] ピ ^ン	1	27T27958 (OLD)	
	PIN, HANDLE ハント ^ル ピ ^ン		04T50890 (NEW)	
3	PLATE, SCALE メ ^リ	1	09T15832	Indicate Scale Size スケ [・] ル [・] サ [・] イズ [・] 指 [・] 示
4	SCREW, FLAT HEAD サ [・] ラ [・] コ [・] ネ [・] ジ [・]	2	M5X8 01005008202	
5	RIVET ナ [・] ハ [・] リ [・] ハ [・] ツ [・] ト	2	2X6 06002006014	
6		1	-	
7		1	-	
8		1	-	
9	PIN, HEAD ハ [・] ツ [・] ピ [・] ン	2	05T05168	
10	SHIM シ ^ム	(4)	T1.00 01T05599	
11	SCREW, SET ト [・] メ [・] ネ [・] ジ [・]	1	01T15700	
12	HOLDER, SCALE メ [・] リ [・] ダ [・] イ	1	07T04544	
13	HOLDER ホ [・] ル [・] ダ [・]	1	07T04545	
14	SCREW, PAN HEAD ナ [・] ハ [・] コ [・] ネ [・] ジ [・]	1	M5X8 01005008201	
15	HEAD, LOCKER ロ [・] ツ [・] カ [・] ハ [・] ツ [・] ト	1	04T07409	
16	SPRING, LOCKER HEAD ロ [・] ツ [・] カ [・] ハ [・] ツ [・] ト [・] ハ [・] ネ	1	03T07410	
17	BALL, STEEL コ [・] ・ [・] キ [・] ユ	1	3D 07000031	
18	SPRING, BALL タ [・] マ [・] ヨ [・] ハ [・] ネ	1	01T06494	

		8500CF		
3	PLATE, SCALE メ ^リ	1	03T15832	Indicate Scale Size スケ [・] ル [・] サ [・] イズ [・] 指 [・] 示

		8500CF-A		
3	PLATE, SCALE メ ^リ	1	12T15832	Indicate Scale Size スケ [・] ル [・] サ [・] イズ [・] 指 [・] 示

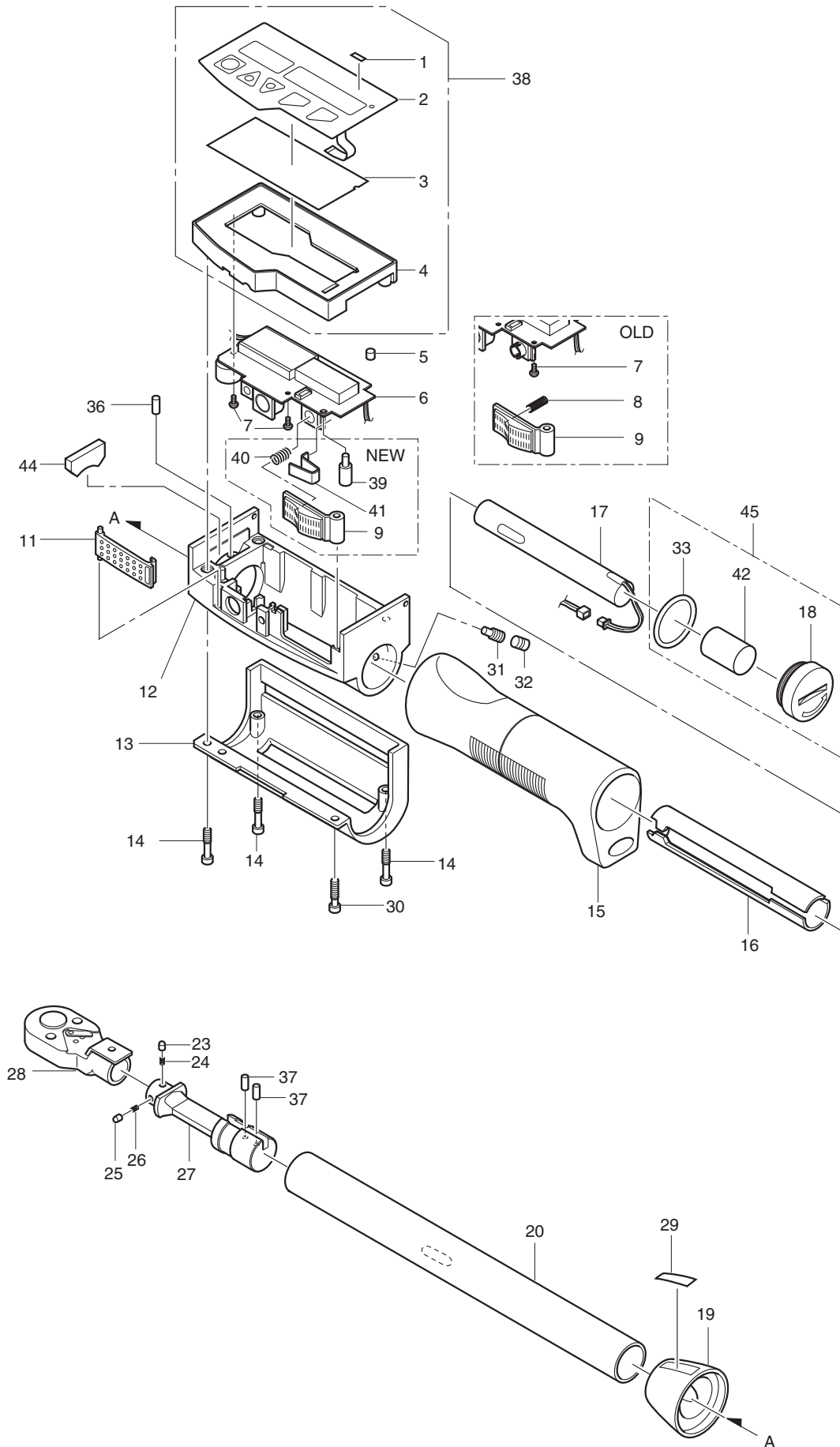
MODEL CEM3



MODEL CEM3

NO.	PART NAME 部 品 名	Q'TY 個数	PART NO. 部品番号			REMARKS 備 考
			CEM10N3X8D	CEM20N3X10D	CEM50N3X12D	
5	OPTICAL FIBER ヒカリファイバ	1	02T47111			
6		1	-			
7	SCREW, PAN HEAD ナハコネジ	3	M3X8 01003008201			
		2	M3X8 01003008201			
8	SPRING, SWITCH スイッチバネ	1	01T49001			
9	SWITCH, MEM. スイッチ	1	01T48843			
11	CEM3 CONNECTOR COVER コネクタカバー	1	01T48849			
12		1	-			
13	COVER, PROTECT ホコカバー	1	01T48999			
14	SCREW, DISPLAY ヒヨウジコネジ	3	01T49009			
15		1	-			
16	CASE, BATTERY デンチンツケ - ス	1	01T48803			
17	BP-5 BP-5	1	*BP-5			
18	CAP キャップ	1	01T48801			
19	COVER, TUBE チューブカバー	1	01T48808			
20		1	-			
23	HEAD, LOCKER ロツカヘッド	1	05T07409	01T07409		
			05T50678	01T50678		
24	SPRING, LOCKER HEAD ロツカヘッドバネ	1	01T35632	01T07410		
			05T50679	01T50679		
27		1	-			
29	LABEL メイバン	1	01T49005	02T49005	03T49005	
30	SCREW, DISPLAY ヒヨウジコネジ	1	02T49009			
31	SCREW, SOCKET SET ロツカアソケットメネジ	1	M3X5 010030056114			
32	SCREW, SOCKET SET ロツカアソケットメネジ	1	M3X5 010030056134			
33	O-RING O-リング	1	S18 10140018			
36	G PIN ジ - ピン	1	01T73808			
37	G PIN ジ - ピン	2	-		02T73808	
	F PIN エフピン		-		04T73808	
	G PIN ジ - ピン	1	02T73808		-	
	F PIN エフピン		04T73808		-	
38	DISPLAY COVER ASSY. ヒヨウジカバークミ	1	00T70690A (OLD) 00T70690F (NEW)			
39	SPACER, GAUGE BOARD キハンスハ - サ	1	BRU-310S			
40	SPRING, SWITCH スイッチバネ	1	02T49001			
41	SPRING, PLATE イタバネ	1	01T73192			
42	SPONGE, BATTERY バッテリースポンジ	1	00T201501A			
44	STOPPER, ROTARY カイトンストッパ	1	01T74579			
45	CAP ASSEMBLY キャップブクミ	1	00T48801B			

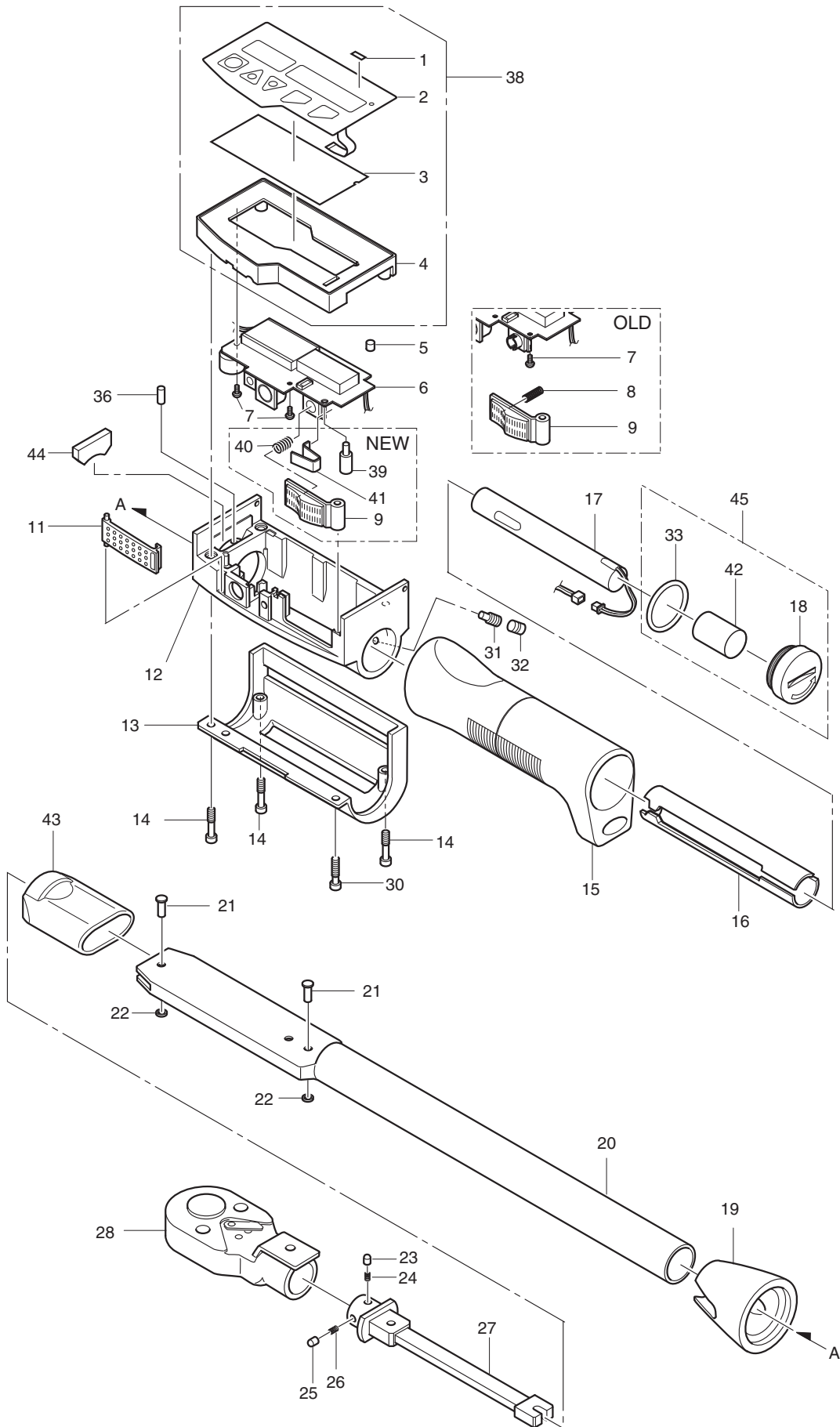
MODEL CEM3



MODEL CEM3

		CEM10N3X8D-G	CEM20N3X10D-G	CEM50N3X12D-G	
29	LABEL メイトン	1	19T49005	20T49005	21T49005
38	DISPLAY COVER ASSY. ヒヨウジカパブクミ	1	00T70690F		

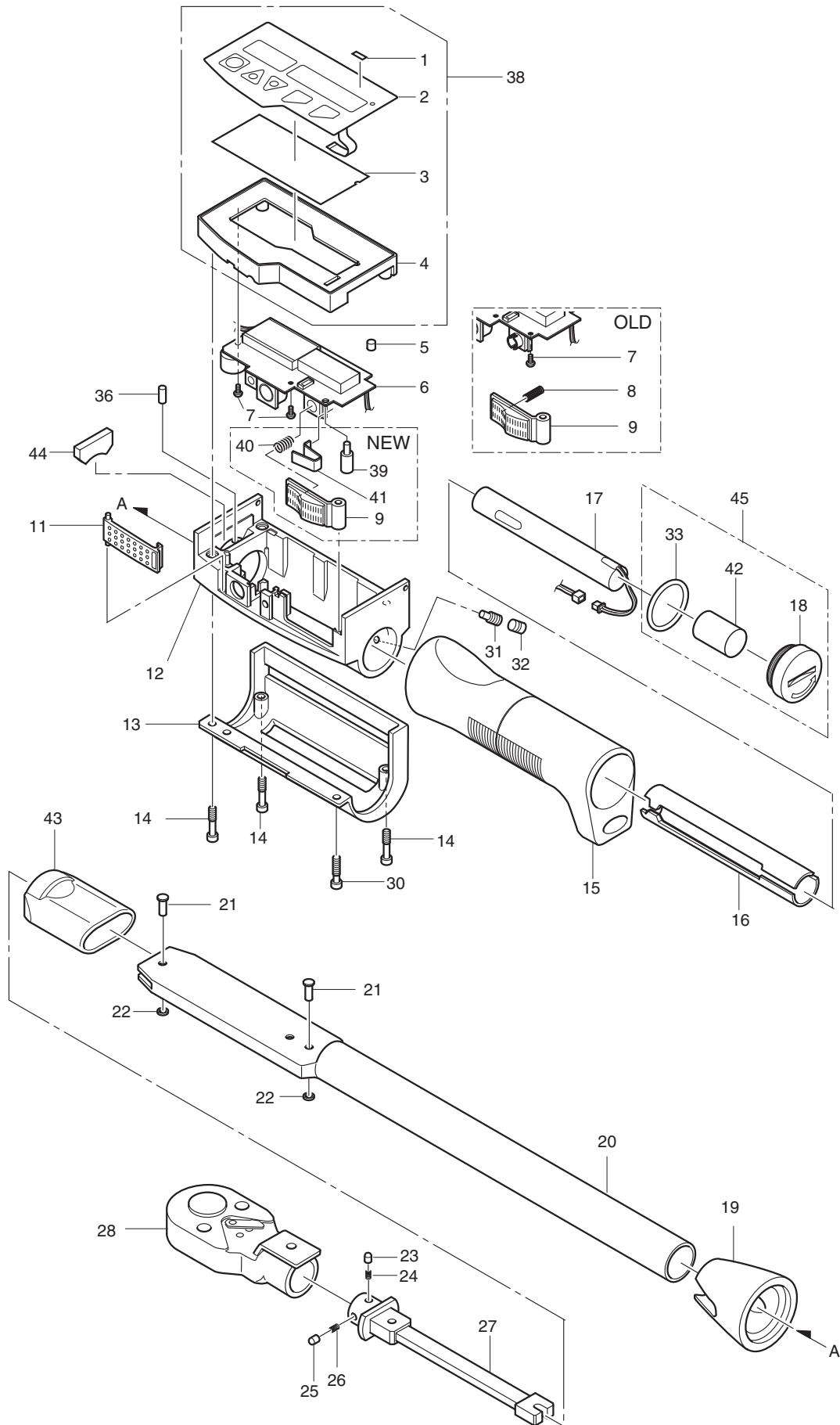
MODEL CEM3



MODEL CEM3

NO.	PART NAME 部 品 名	Q'TY 個数	PART NO. 部品番号			REMARKS 備 考
			CEM100N3X15D	CEM200N3X19D	CEM360N3X22D	
5	OPTICAL FIBER ヒカリファイバ	1	02T47111			
6		1	-			
7	SCREW, PAN HEAD ナベ コネジ	3	M3X8 01003008201			
		2	M3X8 01003008201			
8	SPRING, SWITCH スイッチバネ	1	01T49001			
9	SWITCH, MEM. スイッチ	1	01T48843			
11	CEM3 CONNECTOR COVER コネクタカバー	1	01T48849			
12		1	-			
13	COVER, PROTECT ホコカバー	1	01T48999			
14	SCREW, DISPLAY ヒヨウジ コテイネジ	3	01T49009			
15		1	-			
16	CASE, BATTERY デンチンツケ - ス	1	01T48803			
17	BP-5 BP-5	1	*BP-5			
18	CAP キャップ	1	01T48801			
19	TUBE COVER, BACK チューブカバーウシロ	1	-		02T48810	
	COVER, TUBE チューブカバー		01T48809		-	
21	PIN, HEAD ヘッドピン	2	02T42352	03T42352	04T42352	
22	COLLAR, HEAD PIN ヘッドピンカフ	2	4X6 02T40365	5X7 03T40365	6X8 04T40365	
23	HEAD, LOCKER ロツカヘッド	1	02T07409		03T07409	
24	SPRING, LOCKER HEAD ロツカヘッドバネ	1	01T07410		03T07410	
25	BALL, STEEL コ - キュ	1	3D 07000031			
26	SPRING, BALL タマヨハネ	1	01T06494			
27		1	-			
30	SCREW, DISPLAY ヒヨウジ コテイネジ	1	02T49009			
31	SCREW, SOCKET SET ロツカアソケットメネジ	1	M3X5 010030056114			
32	SCREW, SOCKET SET ロツカアソケットメネジ	1	M3X5 010030056134			
33	O-RING O - リング	1	S18 10140018			
36	G PIN ジ - ピン	1	01T73808			
38	DISPLAY COVER ASSY. ヒヨウジ カバ プクミ	1	00T70690A (OLD)		00T70690F	
			00T70690F (NEW)			
39	SPACER, GAUGE BOARD キバンスバ - サ	1	BRU-310S			
40	SPRING, SWITCH スイッチバネ	1	02T49001			
41	SPRING, PLATE イタハネ	1	01T73192			
42	SPONGE, BATTERY バ ッテリスポンジ	1	00T201501A			
43	CAP, TUBE チューブキャップ	1	01T72286	01T72283		
44	STOPPER, ROTARY カイテレストッパ	1	01T74579			
45	CAP ASSEMBLY キャップ プクミ	1	00T48801B			

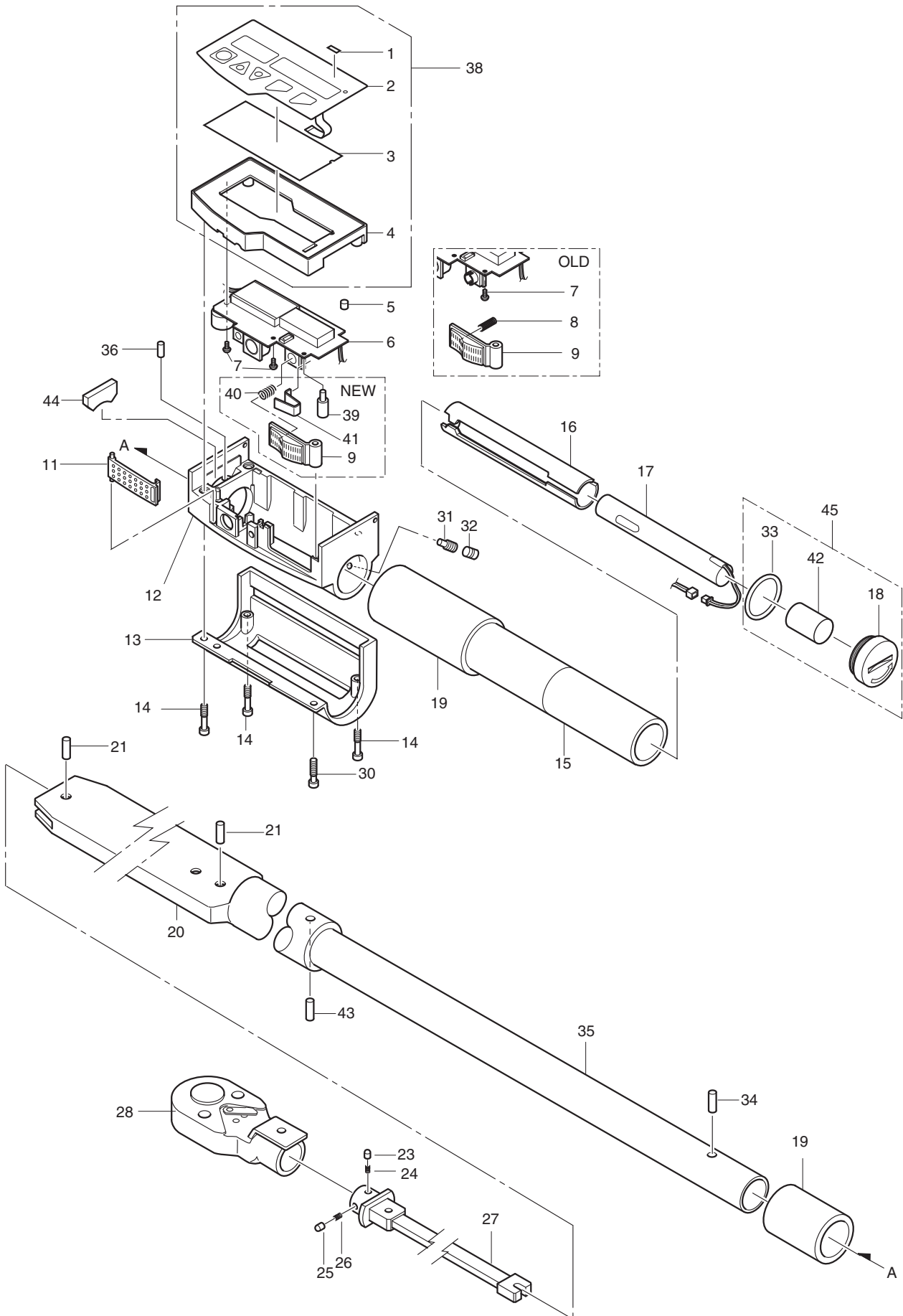
MODEL CEM3



MODEL CEM3

			CEM100N3X15D-G	CEM200N3X19D-G	CEM360N3X22D-G	
38	DISPLAY COVER ASSY. ヒヨウジカパケミ	1	00T70690F			

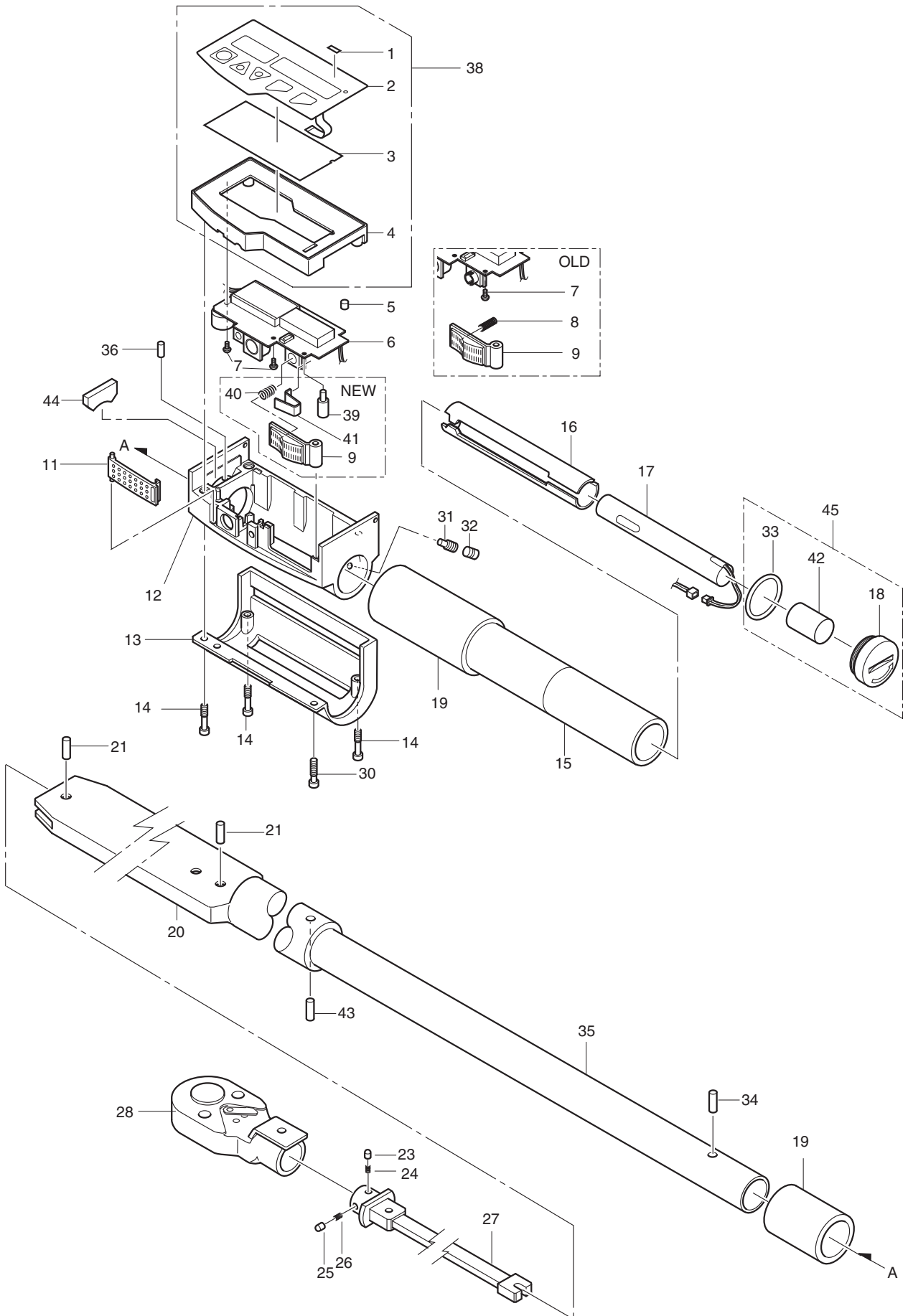
MODEL CEM3



MODEL CEM3

NO.	PART NAME 部 品 名	Q'TY 個数	PART NO. 部 品 番 号		REMARKS 備 考
			CEM500N3X22D	CEM850N3X32D	
5	OPTICAL FIBER ヒカリファイバ	1	02T47111		
6		1	-		
7	SCREW, PAN HEAD ナハコネジ	3	M3X8 01003008201		
		2	M3X8 01003008201		
8	SPRING, SWITCH スイッチバネ	1	01T49001		
9	SWITCH, MEM. スイッチ	1	01T48843		
11	CEM3 CONNECTOR COVER コネクタカバー	1	01T48849		
12		1	-		
13	COVER, PROTECT ホコカバー	1	01T48999		
14	SCREW, DISPLAY ヒヨウジコネジ	3	01T49009		
15		1	-		
16	CASE, BATTERY デンチンケース	1	01T48803		
17	BP-5 BP-5	1	*BP-5		
18	CAP キャップ	1	01T48801		
19	TUBE COVER, BACK チューブカバーウシロ	2	02T48810		
20		1	-		
21	PIN, HEAD ヘッドピン	2	01T05077	06T05168	
23	HEAD, LOCKER ロックヘッド	1	03T07409	04T07409	
24	SPRING, LOCKER HEAD ロックヘッドバネ	1	03T07410		
25	BALL, STEEL コキユ	1	3D 07000031	5D 07000051	
26	SPRING, BALL タマゴバネ	1	01T06494	02T06494	
27		1	-		
30	SCREW, DISPLAY ヒヨウジコネジ	1	02T49009		
31	SCREW, SOCKET SET ロックアナツキトメネジ	1	M3X5 010030056114		
32	SCREW, SOCKET SET ロックアナツキトメネジ	1	M3X5 010030056134		
33	O-RING O-リング	1	S18 10140018		
34	PIN, HANDLE ハンドルピン	2	-	01T49252	
		1	01T49252	-	
35		1	-	-	
36	G PIN ジピン	1	01T73808		
38	DISPLAY COVER ASSY. ヒヨウジカバークミ	1	00T70690A (OLD)		
			00T70690F (NEW)		
39	SPACER, GAUGE BOARD キハンスパース	1	BRU-310S		
40	SPRING, SWITCH スイッチバネ	1	02T49001		
41	SPRING, PLATE イタバネ	1	01T73192		
42	SPONGE, BATTERY バッテリースポンジ	1	00T201501A		
43	PIN, FIX コネジピン	1	-	03T26649	
44	STOPPER, ROTARY カテナストッパ	1	01T74579		
45	CAP ASSEMBLY キャップクミ	1	00T48801B		

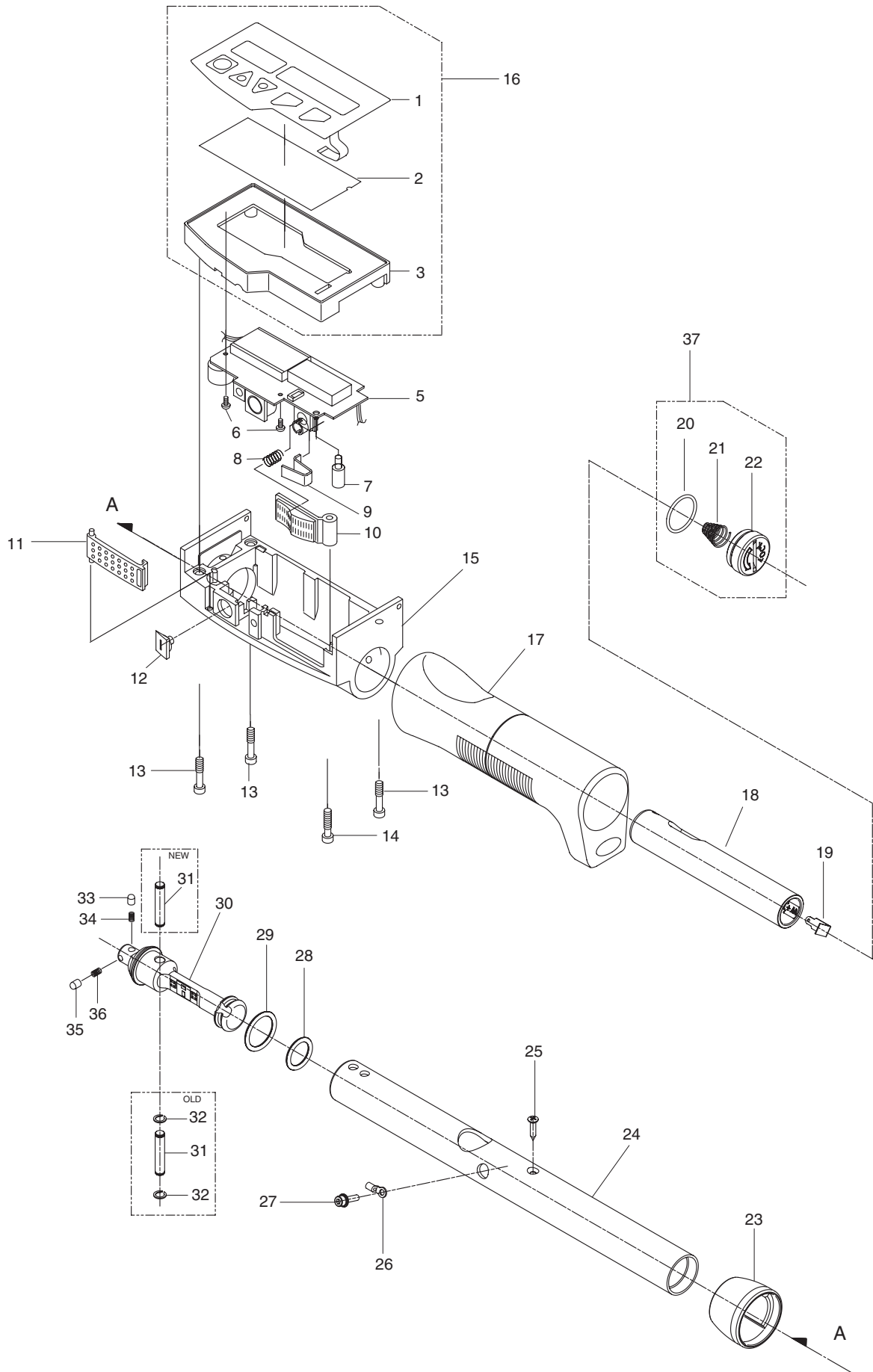
MODEL CEM3



MODEL CEM3

			CEM500N3X22D-G	CEM850N3X32D-G	
38	DISPLAY COVER ASSY. ヒヨウジカパケミ	1	00T70690F		

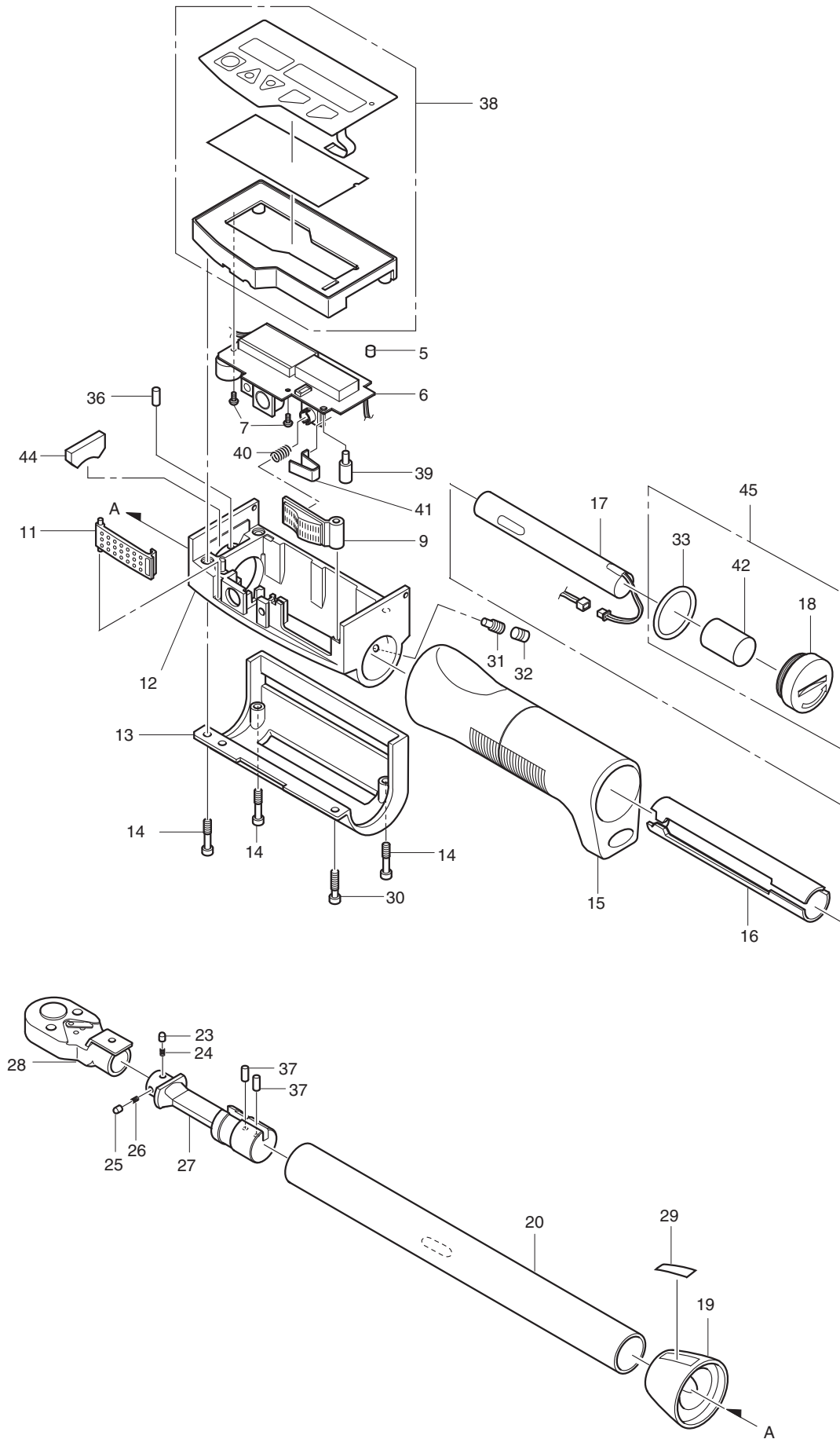
MODEL CPT



MODEL CPT

NO.	PART NAME 部 品 名	Q'TY 個数	PART NO. 部品番号					REMARKS 備 考
			CPT20X10D	CPT50X12D	CPT100X15D	CPT200X19D	CPT280X22D	
5		1			-			
6	SCREW, PAN HEAD ナハ°コネジ°	2			M3X8 01003008201			
7	SPACER, GAUGE BOARD キハ°ンスタ° - 卍	1			BRU-310S			
8	SPRING, SWITCH スイツチハ°ネ	1			02T49001			
9	SPRING, PLATE イタハ°ネ	1			01T73192			
10	SWITCH, MEM. スイツチ	1			01T48843			
11	CEM3 CONNECTOR COVER コネクタカハ°	1			01T48849			
12	CAP, WATER PROOF ホ°ウテキキツツ°	1			01T75693			
13	SCREW, DISPLAY ヒヨウジ°コテイネジ°	3			01T49009			
14	SCREW, DISPLAY ヒヨウジ°コテイネジ°	1			02T49009			
15		1			-			
16	DISPLAY COVER ASSY. ヒヨウジ°カハ°ブ°クミ	1			00T74992A			
17		1			-			
18	BATTERY CASE ASSY デン°チケ° - スブ°クミ	1			00T74995C			
19	CABLE, ASSY マイナ°セツデンケ° - プ°ルブ°クミ	1			00T74995B			
20	O-RING O° - リンク°	1			S18 10140018			
21	SPRING マイナ°セツデンハ°ネ	1			02T74994			
22	CAP キヤツツ°	1			01T74994			
23	COVER, TUBE チュ° - ブ°カハ°	1		01T74983		-		
24		1			-			
25	SCREW, TAPPING マルキ°ラツツビ°ンク°ネジ°	1			010030142025			
27	BOLT, SOCKET HEAD ロツカカ°ア°ナツキ°ボ°ルト	1			020030120441			
28	O-RING O° - リンク°	1		10110014		10110018		
29	O-RING O° - リンク°	1		10110018		P24 10110024		
30		1			-			
31	PIN ピン	1	01T74982	02T74982 (OLD)	03T74982 (OLD)			
	PIN, HEAD ハツ°ピン		-	01T77017 (NEW)	02T77017 (NEW)			
32	RETENTION SNAP RING ド°ウシ°ント°メワ	1	-		WR-6 (OLD)			
33	HEAD, LOCKER ロツカハツ°	1	01T50678	02T07409		03T07409		
34	SPRING, LOCKER HEAD ロツカハツ°ハ°ネ	1	01T50679	01T07410		03T07410		
35	BALL, STEEL コ° - キュ	1	-		3D 07000031			
36	SPRING, BALL タマヨハ°ネ	1	-		01T06494			
37	CAP ASSEMBLY キヤツツ°ブ°クミ	1		00T74994A				

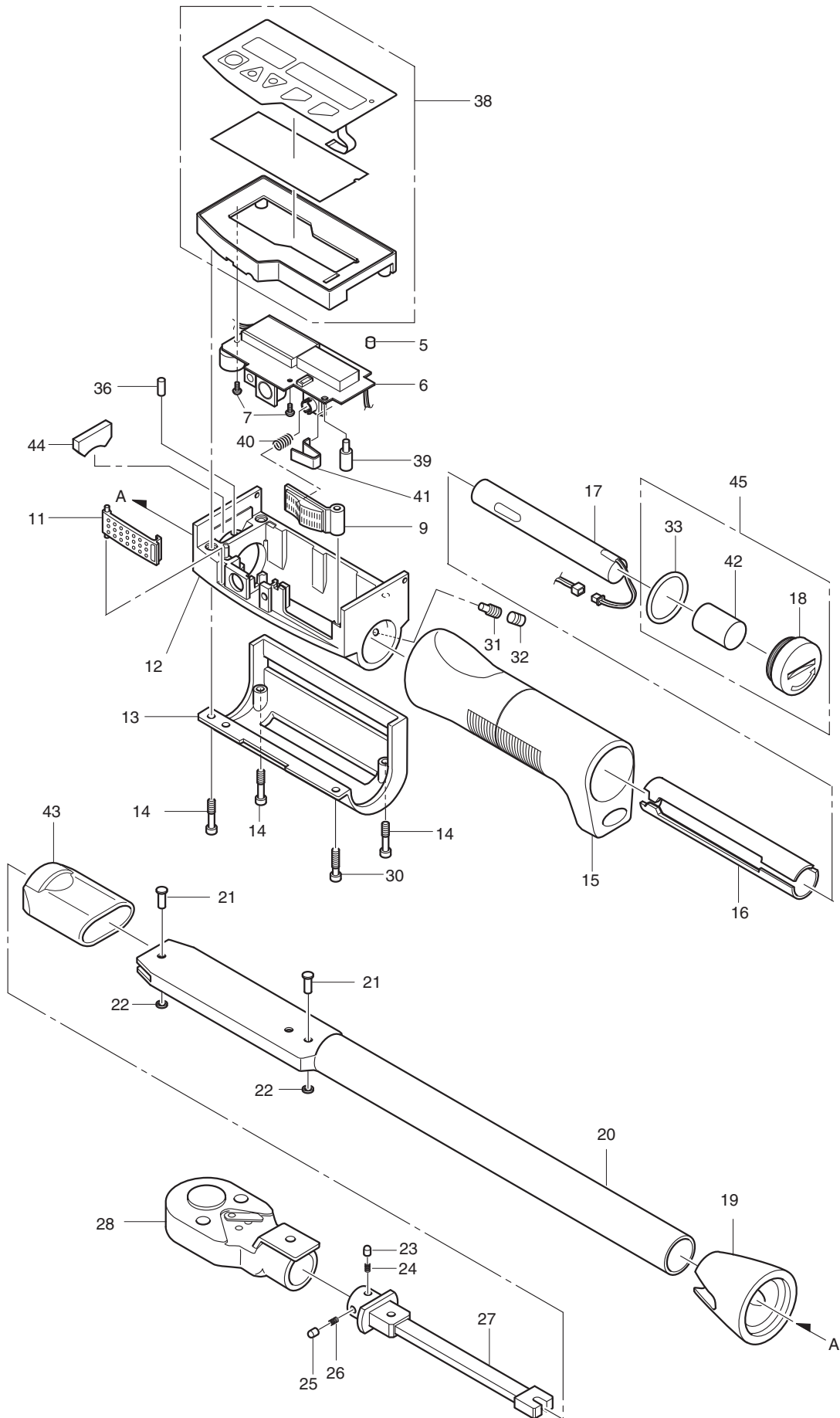
MODEL CTB2



MODEL CTB2

NO.	PART NAME 部 品 名	Q'TY 個数	PART NO. 部品番号			REMARKS 備 考
			CTB10N2X8D	CTB20N2X10D	CTB50N2X12D	
5	OPTICAL FIBER ヒカリファイバ	1	02T47111			
6		1	-			
7	SCREW, PAN HEAD ナハコネジ	2	M3X8 01003008201			
9	SWITCH, MEM. スイッチ	1	01T48843			
11	CEM3 CONNECTOR COVER コネクタカバー	1	01T48849			
12		1	-			
13	COVER, PROTECT ホコカバー	1	01T48999			
14	SCREW, DISPLAY ヒヨウジコネジ	3	01T49009			
15		1	-			
16	CASE, BATTERY デンチツケ-ス	1	01T48803			
17	BP-5 BP-5	1	*BP-5			
18	CAP キャップ	1	01T48801			
19	COVER, TUBE チュ-ブカバー	1	01T48808			
20		1	-			
23	HEAD, LOCKER ロツカハット	1	05T50678	01T50678		
24	SPRING, LOCKER HEAD ロツカハットハネ	1	05T50679	01T50679		
27		1	-			
29	LABEL メイバン	1	10T74040	11T74040	12T74040	
30	SCREW, DISPLAY ヒヨウジコネジ	1	02T49009			
31	SCREW, SOCKET SET ロツカアソケットメネジ	1	M3X5 010030056114			
32	SCREW, SOCKET SET ロツカアソケットメネジ	1	M3X5 010030056134			
33	O-RING O-リング	1	S18 10140018			
36	G PIN ジ-ピン	1	01T73808			
37	G PIN ジ-ピン	2	02T73808			
	F PIN エフピン		04T73808			
38	DISPLAY COVER ASSY. ヒヨウジカバーアッセンブリ	1	00T74638A	00T70690A		
39	SPACER, GAUGE BOARD キハンスパ-サ	1	BRU-310S			
40	SPRING, SWITCH スイッチハネ	1	02T49001			
41	SPRING, PLATE イタハネ	1	01T73192			
42	SPONGE, BATTERY バッテリースポンジ	1	00T201501A			
44	STOPPER, ROTARY カイテンストップ	1	01T74579			
45	CAP ASSEMBLY キャップアッセンブリ	1	00T48801B			
			CTB10N2X8D-G	CTB20N2X10D-G	CEM50N3X12D-G	
29	LABEL メイバン	1	19T74040	20T74040	21T74040	

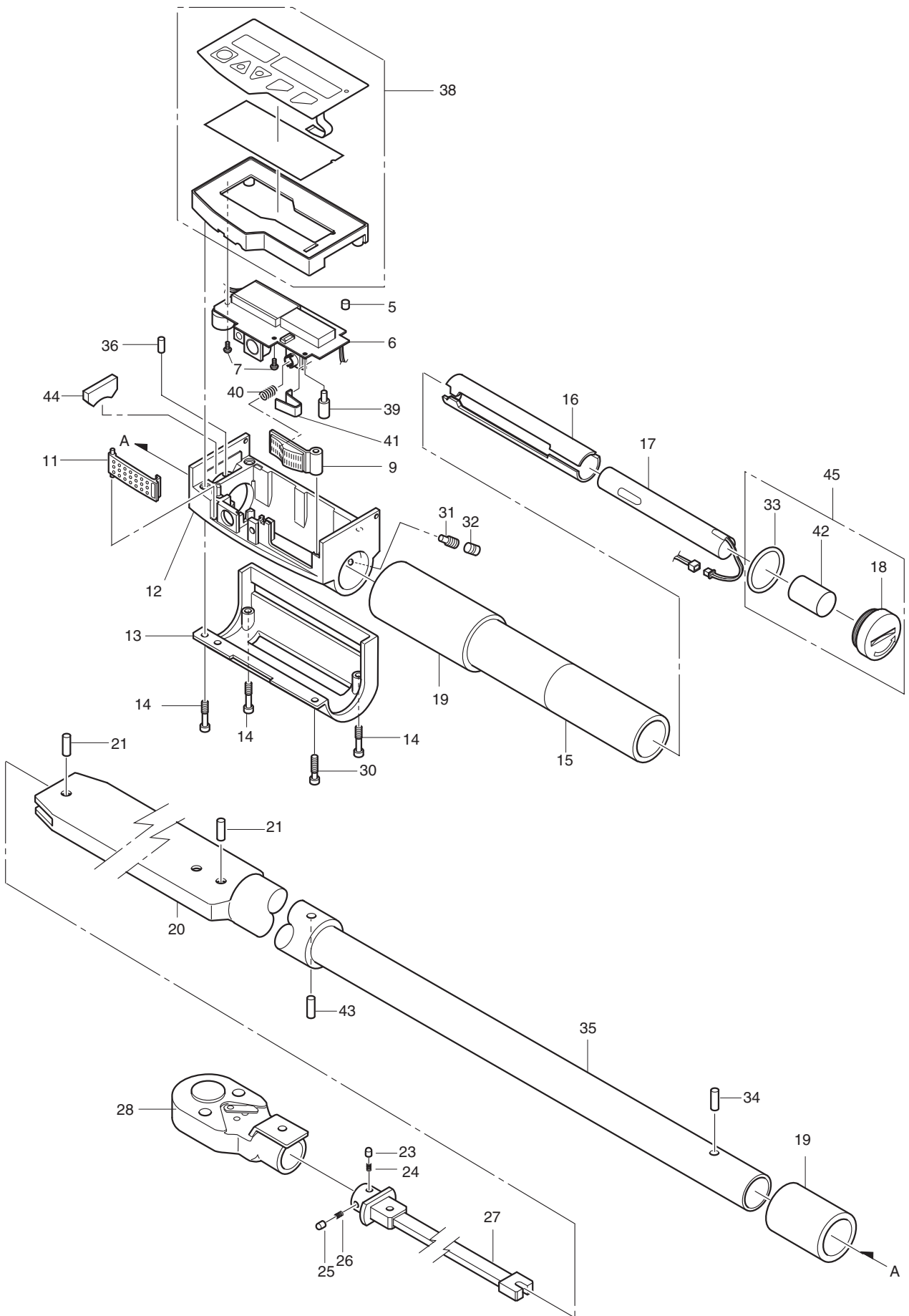
MODEL CTB2



MODEL CTB2

NO.	PART NAME 部 品 名	Q'TY 個数	PART NO. 部品番号			REMARKS 備 考
			CTB100N2X15D	CTB200N2X19D	CTB360N2X22D	
5	OPTICAL FIBER ヒカリファイバ	1	02T47111			
6		1	-			
7	SCREW, PAN HEAD ナハコネジ	2	M3X8 01003008201			
9	SWITCH, MEM. スイッチ	1	01T48843			
11	CEM3 CONNECTOR COVER コネクタカバー	1	01T48849			
12		1	-			
13	COVER, PROTECT ホコカバー	1	01T48999			
14	SCREW, DISPLAY ヒヨウジコネジ	3	01T49009			
15		1	-			
16	CASE, BATTERY デンチツケ-ス	1	01T48803			
17	BP-5 BP-5	1	*BP-5			
18	CAP キャップ	1	01T48801			
19	TUBE COVER, BACK チューブカバーウシロ	1	-		02T48810	
	COVER, TUBE チューブカバー		01T48809		-	
21	PIN, HEAD ハットピン	2	02T42352	03T42352	04T42352	
22	COLLAR, HEAD PIN ハットピンカラー	2	4X6 02T40365	5X7 03T40365	6X8 04T40365	
23	HEAD, LOCKER ロツカハット	1	02T07409		03T07409	
24	SPRING, LOCKER HEAD ロツカハットバネ	1	01T07410		03T07410	
25	BALL, STEEL コ-キユ	1	3D 07000031			
26	SPRING, BALL タマヨハネ	1	01T06494			
27		1	-			
30	SCREW, DISPLAY ヒヨウジコネジ	1	02T49009			
31	SCREW, SOCKET SET ロツカクアナツキトメネジ	1	M3X5 010030056114			
32	SCREW, SOCKET SET ロツカクアナツキトメネジ	1	M3X5 010030056134			
33	O-RING O-リング	1	S18 10140018			
36	G PIN ジ-ピン	1	01T73808			
38	DISPLAY COVER ASSY. ヒヨウジカバーブクミ	1	00T74638A			
39	SPACER, GAUGE BOARD キハンスハ-サ	1	BRU-310S			
40	SPRING, SWITCH スイッチバネ	1	02T49001			
41	SPRING, PLATE イタバネ	1	01T73192			
42	SPONGE, BATTERY バッテリースポンジ	1	00T201501A			
43	CAP, TUBE チューブキャップ	1	01T72286	01T72283		
44	STOPPER, ROTARY カイトンストツハ	1	01T74579			
45	CAP ASSEMBLY キャップブクミ	1	00T48801B			

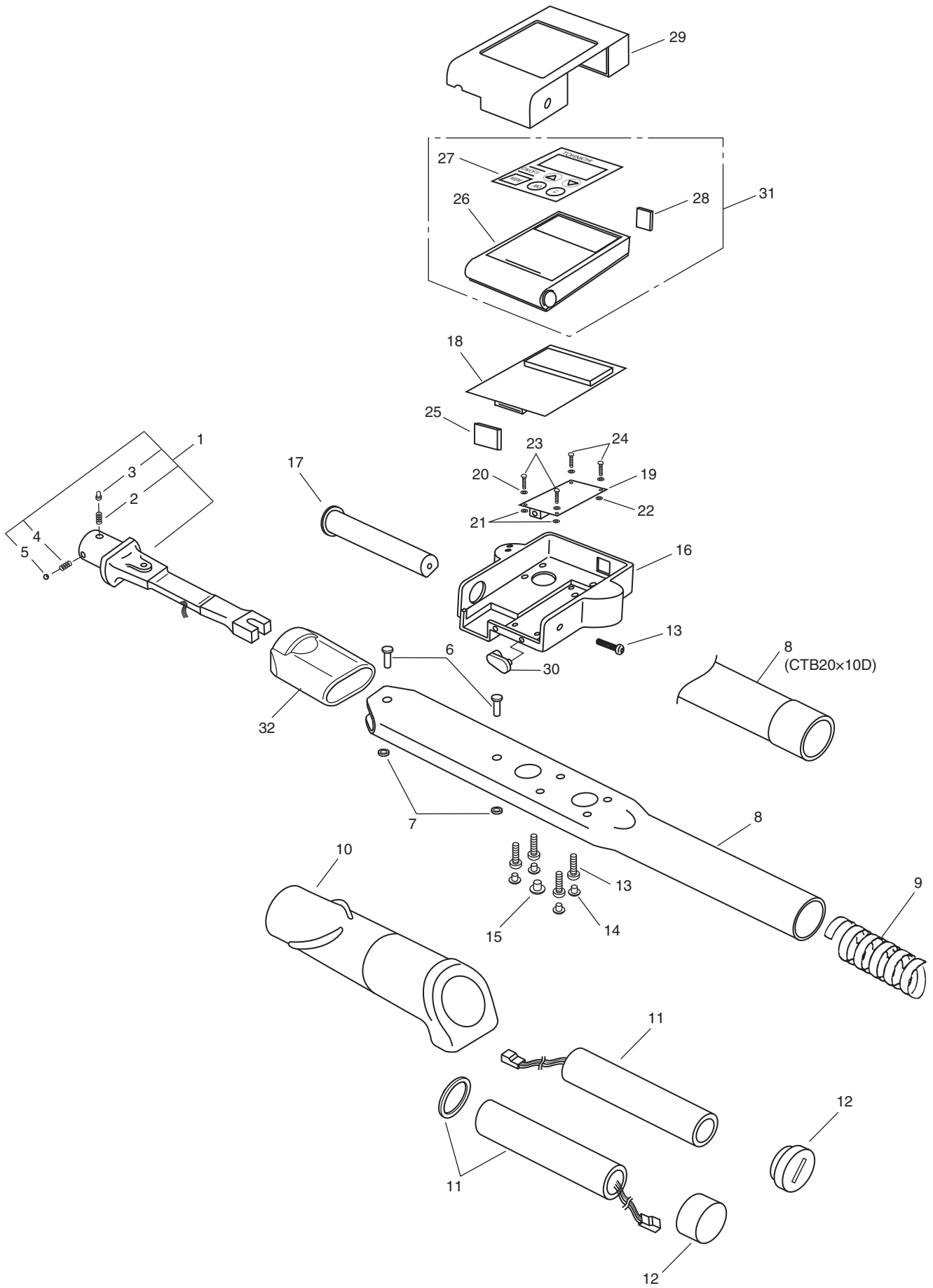
MODEL CTB2



MODEL CTB2

NO.	PART NAME 部 品 名	Q'TY 個数	PART NO. 部 品 番 号		REMARKS 備 考
			CTB500N2X22D	CTB850N2X32D	
5	OPTICAL FIBER ヒカリファイバ	1	02T47111		
6		1	-		
7	SCREW, PAN HEAD ナハコネジ	2	M3X8 01003008201		
9	SWITCH, MEM. スイッチ	1	01T48843		
11	CEM3 CONNECTOR COVER コネクタカバー	1	01T48849		
12		1	-		
13	COVER, PROTECT ホコカバー	1	01T48999		
14	SCREW, DISPLAY ヒヨウジコネジ	3	01T49009		
15		1	-		
16	CASE, BATTERY デンチツケース	1	01T48803		
17	BP-5 BP-5	1	*BP-5		
18	CAP キャップ	1	01T48801		
19	TUBE COVER, BACK チューブカバーウシロ	2	02T48810		
20		1	-		
21	PIN, HEAD ヘッドピン	2	01T05077	06T05168	
23	HEAD, LOCKER ロックヘッド	1	03T07409	04T07409	
24	SPRING, LOCKER HEAD ロックヘッドバネ	1	03T07410		
25	BALL, STEEL コキユ	1	3D 07000031	5D 07000051	
26	SPRING, BALL タマゴバネ	1	01T06494	02T06494	
27		1	-		
30	SCREW, DISPLAY ヒヨウジコネジ	1	02T49009		
31	SCREW, SOCKET SET ロックアソケットメネジ	1	M3X5 010030056114		
32	SCREW, SOCKET SET ロックアソケットメネジ	1	M3X5 010030056134		
33	O-RING O-リング	1	S18 10140018		
34	PIN, HANDLE ハンドルピン	2	-	01T49252	
		1	01T49252	-	
35		1	-	-	
36	G PIN ジピン	1	01T73808		
38	DISPLAY COVER ASSY. ヒヨウジカバーアクリル	1	00T74638A		
39	SPACER, GAUGE BOARD キハンスパース	1	BRU-310S		
40	SPRING, SWITCH スイッチバネ	1	02T49001		
41	SPRING, PLATE イタバネ	1	01T73192		
42	SPONGE, BATTERY バッテリースポンジ	1	00T201501A		
43	PIN, FIX コネジピン	1	-	03T26649	
44	STOPPER, ROTARY 回転ストッパー	1	01T74579		
45	CAP ASSEMBLY キャップアクリル	1	00T48801B		

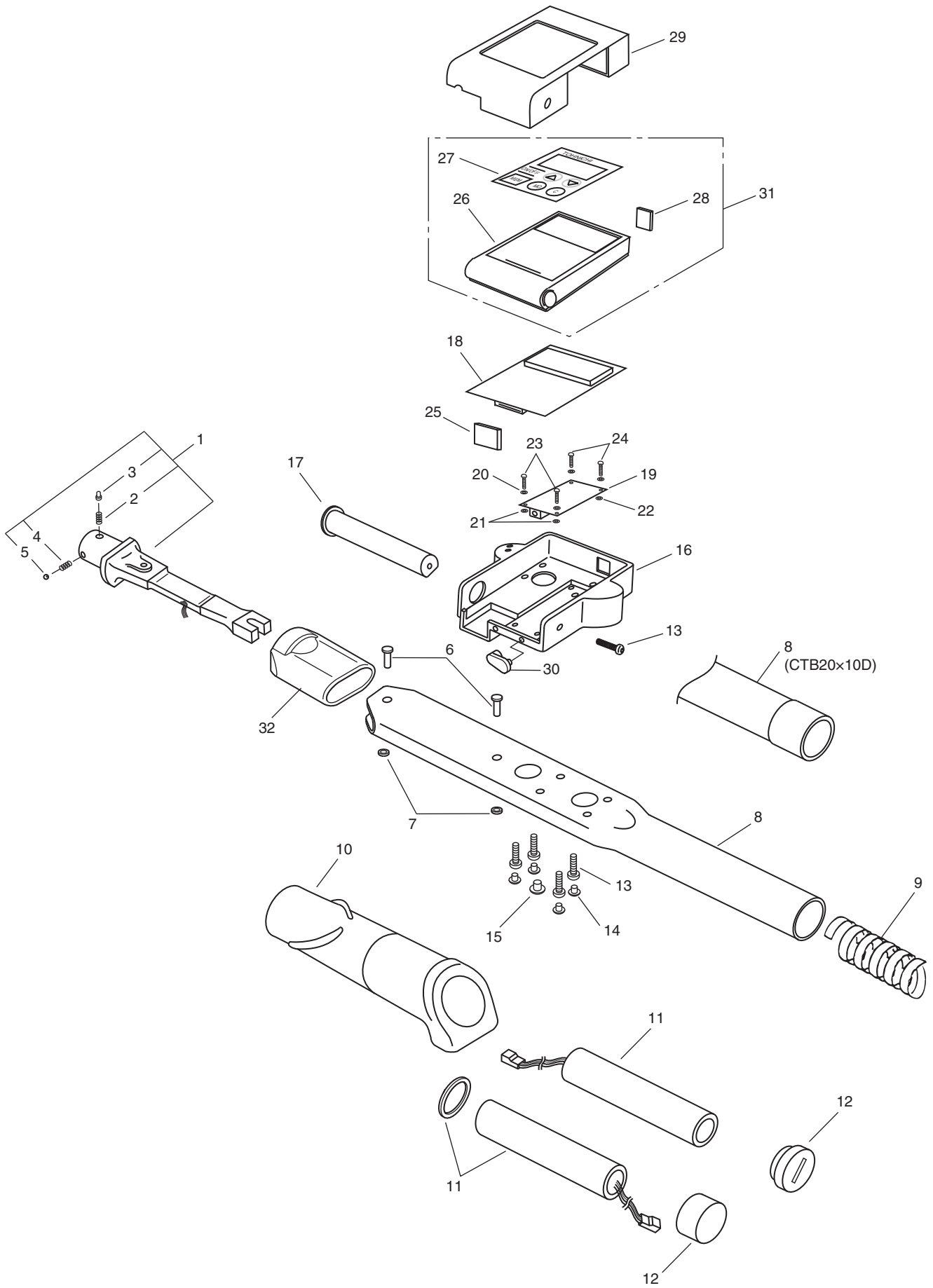
MODEL CTB



MODEL CTB

NO.	PART NAME 部 品 名	Q'TY 個数	PART NO. 部品番号					REMARKS 備 考
			CTB20X10D	CTB50X12D	CTB100X15D	CTB200X19D	CTB360X22D	
1		1	-					
2	SPRING, BALL タマヨハネ	1	-		02T06494			
	SPRING, LOCKER HEAD ロツカハツトハネ		05T50679		-			
3	HEAD, LOCKER ロツカハツト	1	05T50678		02T07409		03T07409	
4	SPRING, LOCKER HEAD ロツカハツトハネ	1	-				03T07410	
	SPRING, BALL タマヨハネ		01T06494				-	
5	BALL, STEEL コ-キユ	1	3D 07000031					
6	PIN, HEAD ハツトピン	2	01T42352	02T42352		03T42352	04T42352	
7	COLLAR, HEAD PIN ハツトピンカワ	2	3X5 01T40365	4X6 02T40365		5X7 03T40365	6X8 04T40365	
8		1	-					
9		1	-					
10		1	-					
11	BP-3 BP-3	1	*BP-3					
12	CAP キャツプ	1	01T43894 (OLD)					
			01T47373 (NEW)					
13	BOLT BUTTON SOCKET HEAD ロツカクアナツキボタンボルト	5	01003008700					
14	PLUG ホ-ルプラグ	4	CP-30-HP-1					
15	PLUG CP-30-HP-12ホ-ル プラグアイボリ-	0	CP-30-HP-12 (OLD)					
16	CASE, LOWER ケ-スシタ	1	01T44202					
17	SHAFT, DISPLAY ヒヨウジシヤフト	1	01T44170					
18		1	-					
19		1	-					
20	FIBER ファイバ	4	-			10X6X0.25		
21	SPACER スペ-サ	2	2EP-5			-		
22	SPACER スペ-サ	2	2EP-3			-		
23	SCREW, PAN HEAD ナハコネジ	2	010020052011					
24	SCREW, PAN HEAD ナハコネジ	2	010020082011					
25	CAP メクラブタ	1	02T44170					
26	CASE, UPPER DISPLAY ヒヨウジケ-スウエ	1	01T40103					
27	SWITCH, MEMBRANE メンブレンスイッチ	1	01T40493					
28	PANEL, INFRARED RAY セキガイセンパネル	1	01T40569					
29	PROTECTOR ブロテクタ	1	01T44174					
30	CAP, CONNECTOR コネクタキャツプ	1	01T47362					
31	DSIPLAY CASE ASSY., UPPER ヒヨウジケ-スウエブタミ	1	00T49224A					
32	CAP, TUBE チュ-ブキャツプ	1	-		02T72286 (NEW)			

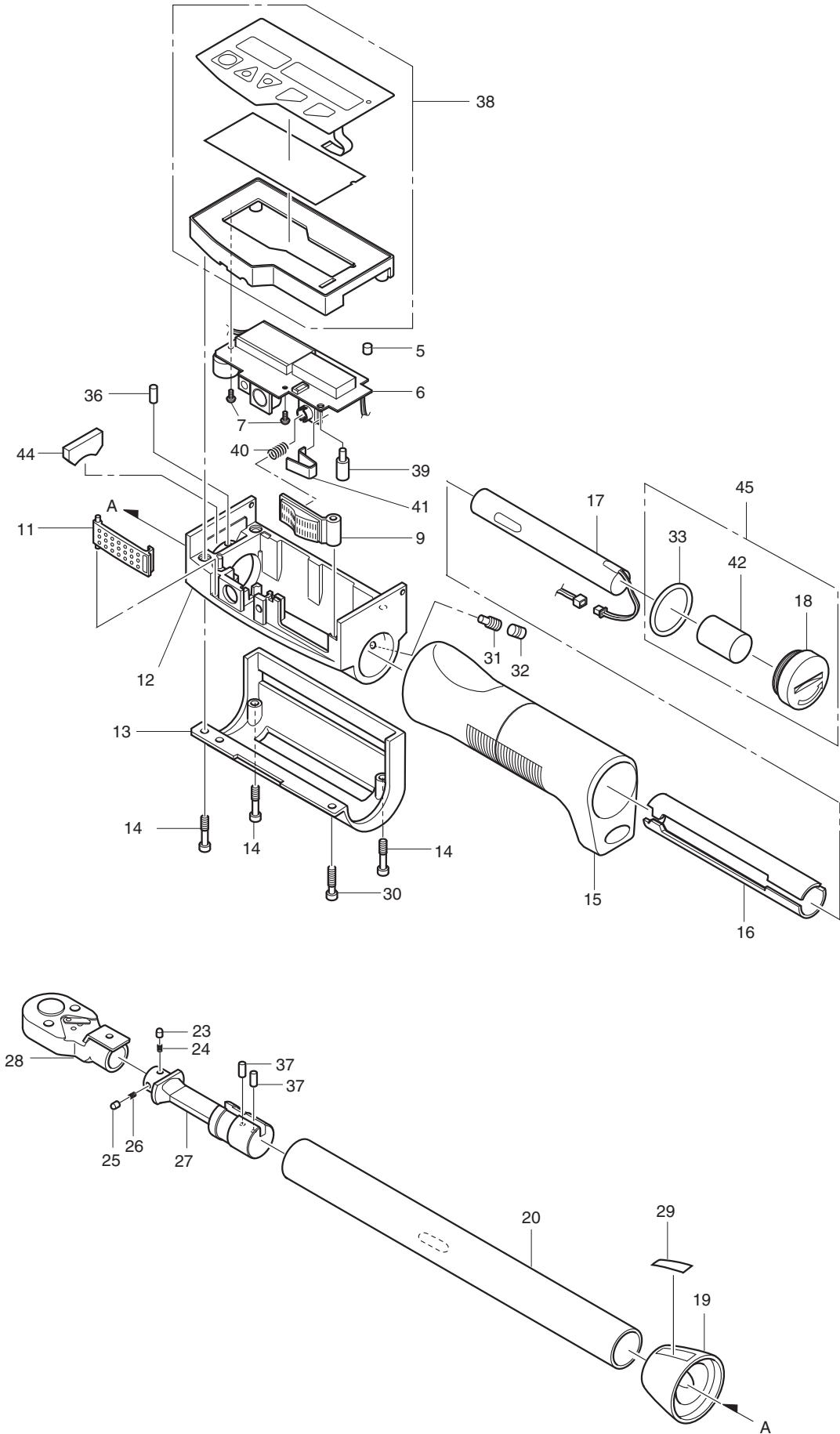
MODEL CTBE



MODEL CTBE

NO.	PART NAME 部 品 名	Q'TY 個数	PART NO. 部 品 番 号		REMARKS 備 考
			CTBE500X22D	CTBE850X32D	
1		1	-		
2	SPRING, LOCKER HEAD ロツカハツト ^{ハネ}	1	03T07410		
3	HEAD, LOCKER ロツカハツト ^{ハネ}	1	03T07409	04T07409	
4	SPRING, BALL タマヨハ ^{ハネ}	1	01T06494	02T06494	
5	BALL, STEEL コ - キュ	1	3D 07000031	5D 07000051	
6	PIN, HEAD ハツト ^{ピン}	2	01T05077	06T05168	
8		1	-		
9		1	-		
11	BP-3 BP-3	1	*BP-3		
12	CAP キャツプ	1	03T08490	04T08490	
13	BOLT BUTTON SOCKET HEAD ロツカクア ^{ナツキ} ホ ^{タン} ホ ^{ルト}	1	01003008700		
		4	01003010700		
14	PLUG ホ - ル ^プ ^{ラク}	4	CP-30-HP-1		
16	CASE, LOWER ケ - ス ^ジ タ	1	01T44202		
17	SHAFT, DISPLAY ヒヨウジ ^{シヤ} フト	1	01T44170		
18		1	-		
19		1	-		
20	FIBER ファイバ ^ー	4	10X6X0.25		
21	FIBER ファイバ ^ー	2	10X6X0.25		
22	FIBER ファイバ ^ー	2	10X6X0.25		
23	SCREW, PAN HEAD ナ ^ハ ^{コネ} ジ	2	010020052011		
24	SCREW, PAN HEAD ナ ^ハ ^{コネ} ジ	2	010020082011		
25	CAP メ ^カ ラ ^ブ ^タ	1	02T44170		
26	CASE, UPPER DISPLAY ヒヨウジ ^ケ - ス ^ウ エ	1	01T40103		
27	SWITCH, MEMBRANE メン ^ブ レ ^ン ス ^イ ツ ^チ	1	01T40493		
28	PANEL, INFRARED RAY セ ^キ ガ ^イ セ ^ン ハ ^ニ ^シ	1	01T40569		
29	PROTECTOR プ ^ロ テ ^ク タ	1	01T46306		
31	DSIPLAY CASE ASSY., UPPER ヒヨウジ ^ケ - ス ^ウ エ ^ブ ^ク ミ	1	00T49224A		
32	HANDLE, EXTENSION エ ^キ ス ^テ ン ^シ ヨ ^ン ハ ^ン ド ^ル	1	00T46307A	00T46307B	
33	BUZZER, ASSY EB3120A-35C150- 12V ア ^ツ テ ^ン ^ブ ^サ -EB	1	EB3120A-35C150		
34	BATTERY CASE ASSY ハ ^ッ ツ ^テ リ ^ケ - ス ^ブ ^ク ミ	1	00T46269A		
35	LABEL メ ^イ ハ ^ン	1	02T46880	04T46880	

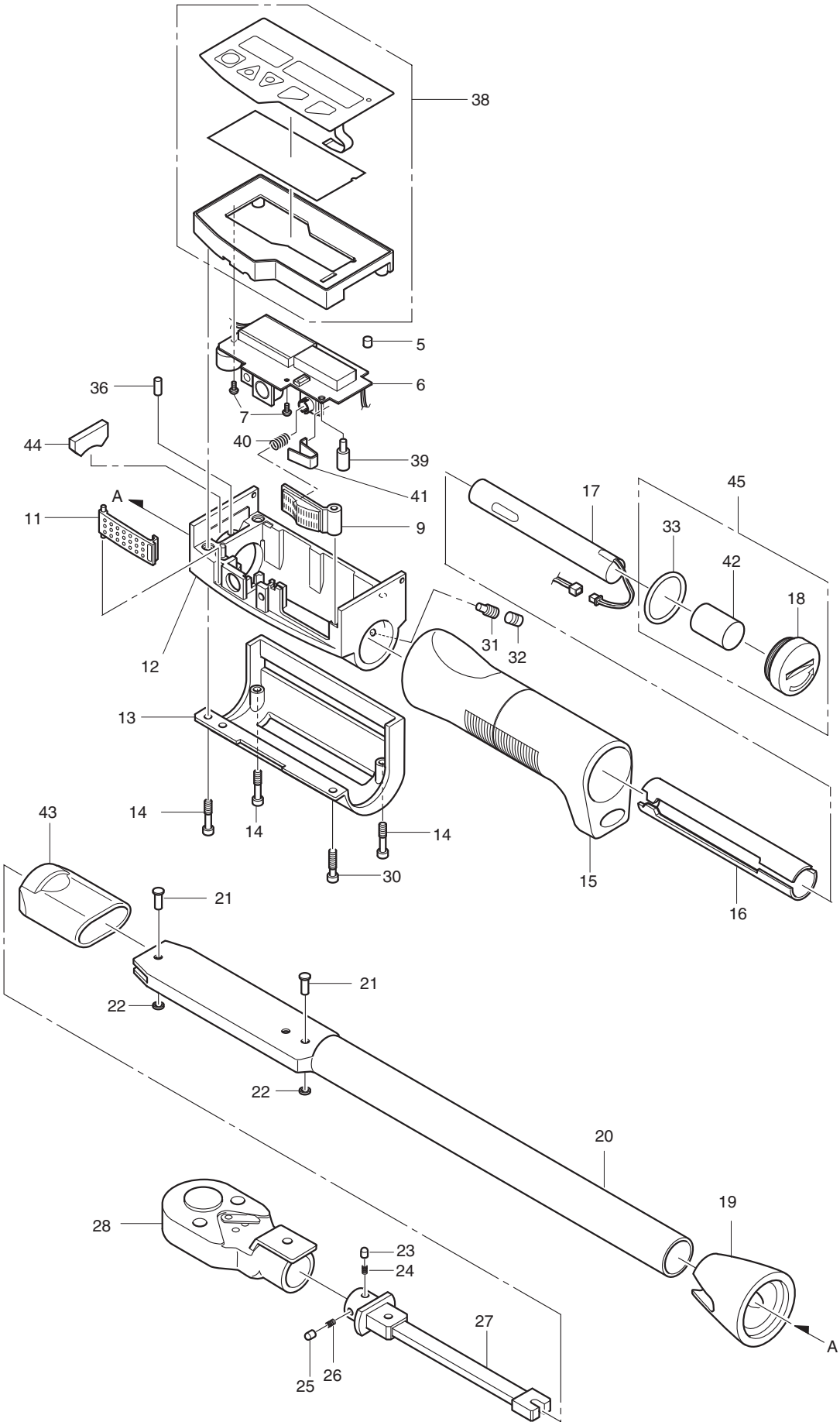
MODEL CTA2



MODEL CTA2

NO.	PART NAME 部 品 名	Q'TY 個数	PART NO. 部 品 番 号	REMARKS 備 考
			CTA50N2X12D	
5	OPTICAL FIBER ヒカリファイバ	1	02T47111	
6		1	-	
7	SCREW, PAN HEAD ナハコネジ	2	M3X8 01003008201	
9	SWITCH, MEM. スイッチ	1	02T48843	
11	CEM3 CONNECTOR COVER コネクタカバー	1	01T48849	
12		1	-	
13	COVER, PROTECT ホコカバー	1	02T48999	
14	SCREW, DISPLAY ヒヨウジコネジ	3	01T49009	
15		1	-	
16	CASE, BATTERY デンチツケ-ス	1	01T48803	
17	BP-5 BP-5	1	*BP-5	
18	CAP キャップ	1	01T48801	
19	COVER, TUBE チュ-ブカバー	1	01T48808	
20		1	-	
23	HEAD, LOCKER ロツカヘッド	1	01T07409 (OLD)	
			01T50678 (NEW)	
24	SPRING, LOCKER HEAD ロツカヘッドハネ	1	01T07410 (OLD)	
			01T50679 (NEW)	
27		1	-	
29	LABEL メイハン	1	03T74040	
30	SCREW, DISPLAY ヒヨウジコネジ	1	02T49009	
31	SCREW, SOCKET SET ロツカアソケットメネジ	1	M3X5 010030056114	
32	SCREW, SOCKET SET ロツカアソケットメネジ	1	M3X5 010030056134	
33	O-RING O-リング	1	S18 10140018	
36	G PIN ジ-ピン	1	01T73808	
37	G PIN ジ-ピン F PIN エフピン	2	02T73808 (OLD)	
			04T73808 (NEW)	
38	DISPLAY COVER ASSY. ヒヨウジカバークミ	1	00T74112A	
39	SPACER, GAUGE BOARD キハンスベ-サ	1	BRU-310S	
40	SPRING, SWITCH スイッチハネ	1	02T49001	
41	SPRING, PLATE イタハネ	1	01T73192	
42	SPONGE, BATTERY バッテリースポンジ	1	00T201501A	
44	STOPPER, ROTARY カテナストッパ	1	01T74579	
45	CAP ASSEMBLY キャップアクリ	1	00T48801B	

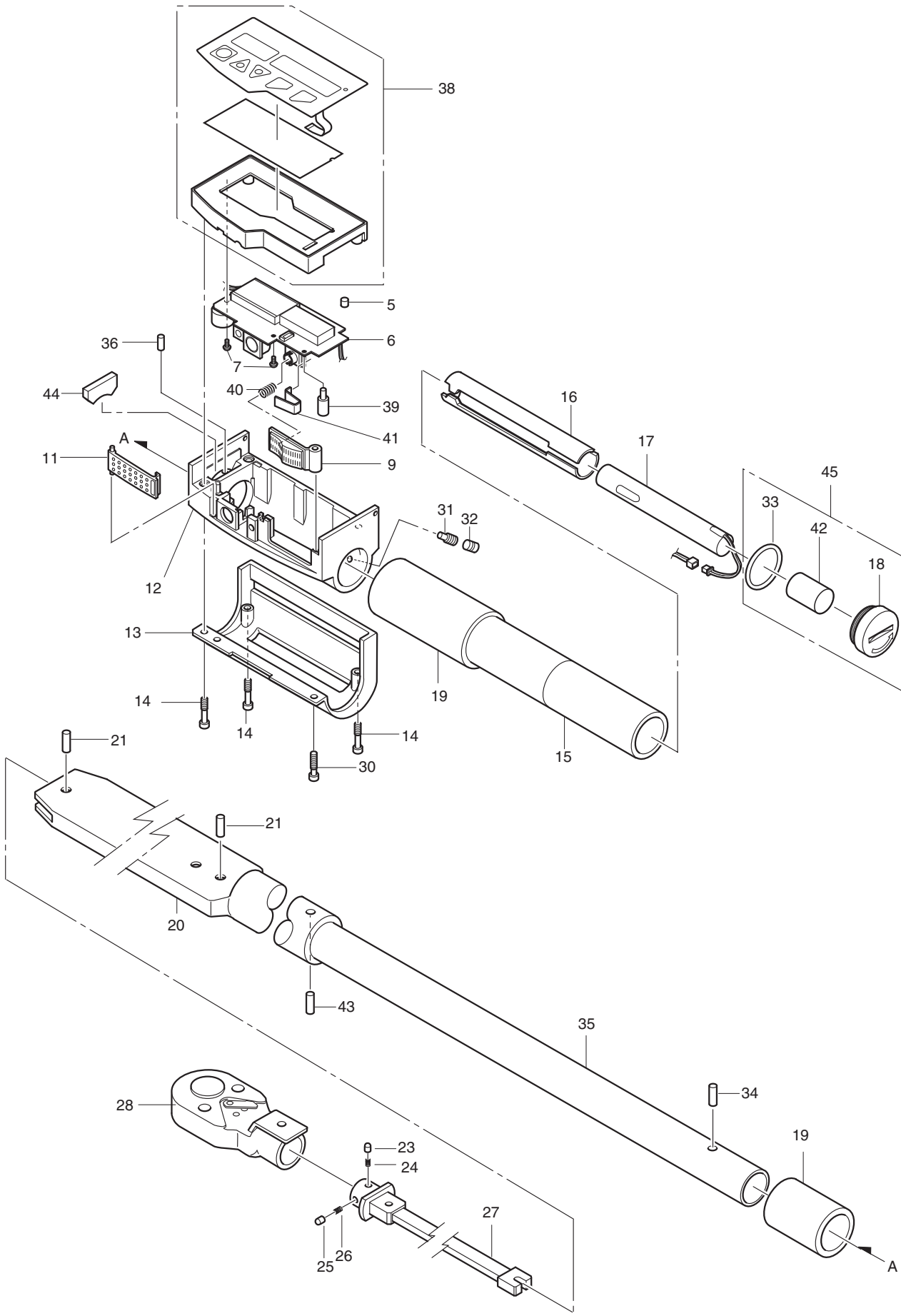
MODEL CTA2



MODEL CTA2

NO.	PART NAME 部 品 名	Q'TY 個数	PART NO. 部品番号			REMARKS 備 考
			CTA100N2X15D	CTA200N2X19D	CTA360N2X22D	
5	OPTICAL FIBER ヒカリファイバ	1	02T47111			
6		1	-			
7	SCREW, PAN HEAD ナハコネジ	2	M3X8 01003008201			
9	SWITCH, MEM. スイッチ	1	02T48843			
11	CEM3 CONNECTOR COVER コネクタカバー	1	01T48849			
12		1	-			
13	COVER, PROTECT ホコカバー	1	02T48999			
14	SCREW, DISPLAY ヒヨウジコネジ	3	01T49009			
15		1	-			
16	CASE, BATTERY デンチツケ-ス	1	01T48803			
17	BP-5 BP-5	1	*BP-5			
18	CAP キャップ	1	01T48801			
19	TUBE COVER, BACK チュ-ブカバーウシロ	1	-		02T48810	
	COVER, TUBE チュ-ブカバー		01T48809		-	
20		1	-			
21	PIN, HEAD ハットピン	2	02T42352	03T42352	04T42352	
22	COLLAR, HEAD PIN ハットピンカフ	2	4X6 02T40365	5X7 03T40365	6X8 04T40365	
23	HEAD, LOCKER ロツカハット	1	02T07409		03T07409	
24	SPRING, LOCKER HEAD ロツカハットバネ	1	01T07410		03T07410	
25	BALL, STEEL コ-キユ	1	3D 07000031			
26	SPRING, BALL タマヨハネ	1	01T06494			
27		1	-			
30	SCREW, DISPLAY ヒヨウジコネジ	1	02T49009			
31	SCREW, SOCKET SET ロツカアソケットメネジ	1	M3X5 010030056114			
32	SCREW, SOCKET SET ロツカアソケットメネジ	1	M3X5 010030056134			
33	O-RING O-リング	1	S18 10140018			
36	G PIN ジ-ピン	1	01T73808			
38	DISPLAY COVER ASSY. ヒヨウジカバーブクミ	1	00T74112A			
39	SPACER, GAUGE BOARD キハンスハ-サ	1	BRU-310S			
40	SPRING, SWITCH スイッチバネ	1	02T49001			
41	SPRING, PLATE イタバネ	1	01T73192			
42	SPONGE, BATTERY バツテリスポンジ	1	00T201501A			
43	CAP, TUBE チュ-ブキャップ	1	01T72286		01T72283	
44	STOPPER, ROTARY カテナストツバ	1	01T74579			
45	CAP ASSEMBLY キャップブクミ	1	00T48801B			

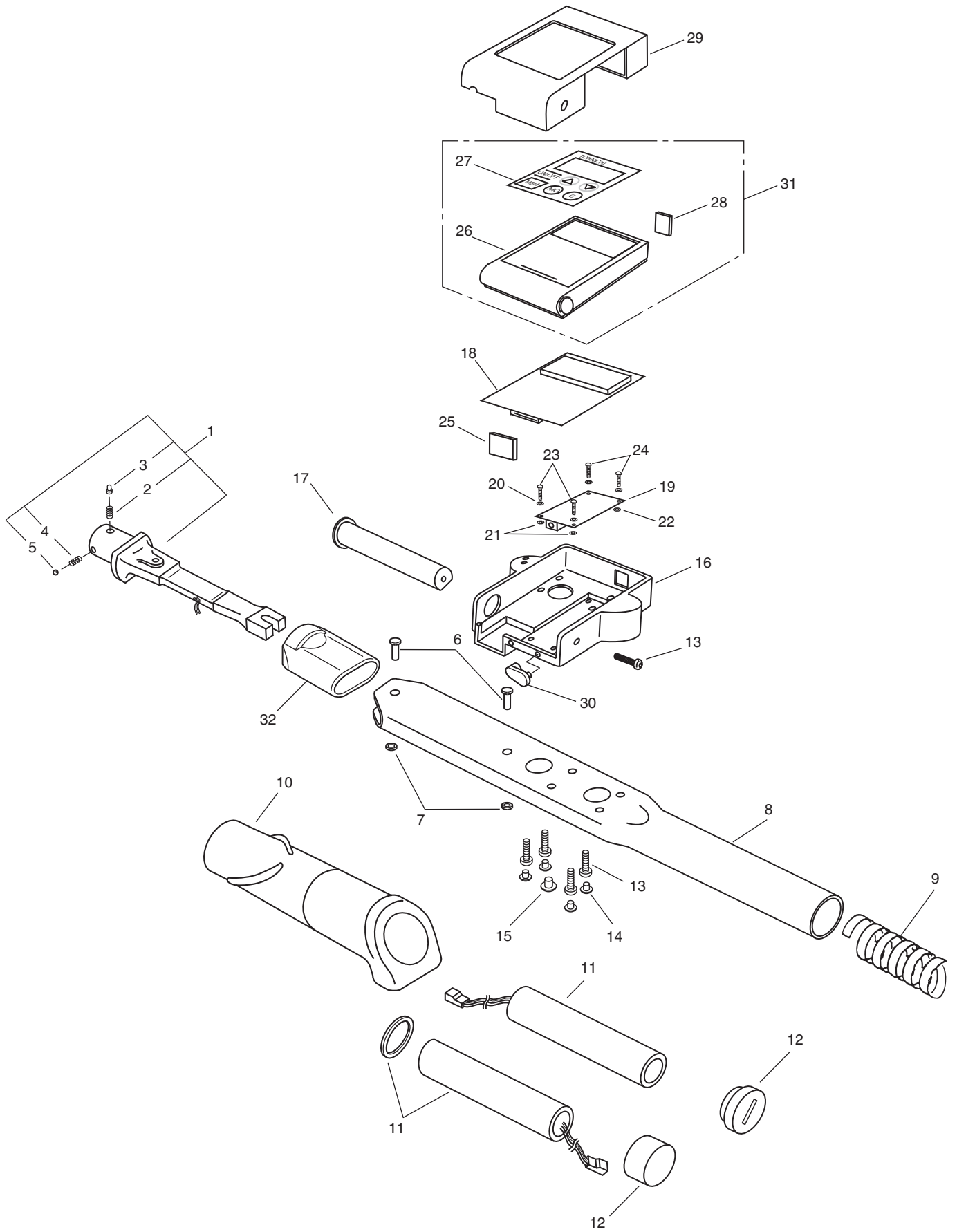
MODEL CTA2



MODEL CTA2

NO.	PART NAME 部 品 名	Q'TY 個数	PART NO. 部 品 番 号		REMARKS 備 考
			CTA500N2X22D	CTA850N2X32D	
5	OPTICAL FIBER ヒカリファイバ	1	02T47111		
6		1	-		
7	SCREW, PAN HEAD ナハコネジ	2	M3X8 01003008201		
9	SWITCH, MEM. スイッチ	1	02T48843		
11	CEM3 CONNECTOR COVER コネクタカバー	1	01T48849		
12		1	-		
13	COVER, PROTECT ホコカバー	1	02T48999		
14	SCREW, DISPLAY ヒヨウジコネジ	3	01T49009		
15		1	-		
16	CASE, BATTERY デンチツケース	1	01T48803		
17	BP-5 BP-5	1	*BP-5		
18	CAP キャップ	1	01T48801		
19	TUBE COVER, BACK チューブカバーウシロ	2	02T48810		
20		1	-		
21	PIN, HEAD ヘッドピン	2	01T05077	06T05168	
23	HEAD, LOCKER ロックヘッド	1	03T07409	04T07409	
24	SPRING, LOCKER HEAD ロックヘッドバネ	1	03T07410		
25	BALL, STEEL コキユ	1	3D 07000031	5D 07000051	
26	SPRING, BALL タマコバネ	1	01T06494	02T06494	
27		1	-		
30	SCREW, DISPLAY ヒヨウジコネジ	1	02T49009		
31	SCREW, SOCKET SET ロックアソケットネジ	1	M3X5 010030056114		
32	SCREW, SOCKET SET ロックアソケットネジ	1	M3X5 010030056134		
33	O-RING Oリング	1	S18 10140018		
34	PIN, HANDLE ハンドルピン	1	01T49252		
35		1	-	-	
36	G PIN ジピン	1	01T73808		
38	DISPLAY COVER ASSY. ヒヨウジカバークミ	1	00T74112A		
39	SPACER, GAUGE BOARD キハンスベシ	1	BRU-310S		
40	SPRING, SWITCH スイッチバネ	1	02T49001		
41	SPRING, PLATE イタバネ	1	01T73192		
42	SPONGE, BATTERY バッテリースポンジ	1	00T201501A		
43	PIN, FIX コネジピン	1	-	03T26649	
44	STOPPER, ROTARY 回転ストッパー	1	01T74579		
45	CAP ASSEMBLY キャップクミ	1	00T48801B		

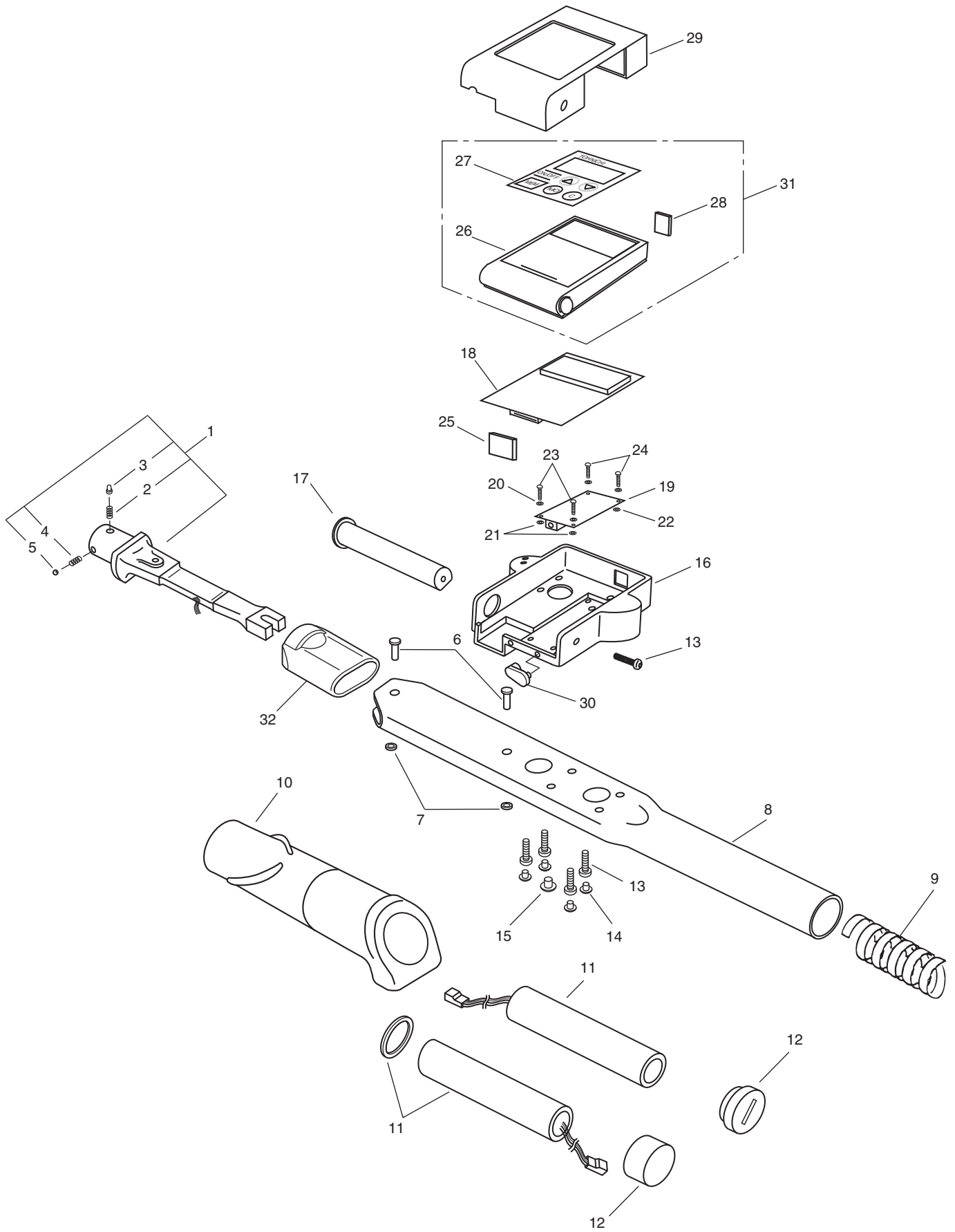
MODEL CTA



MODEL CTA

NO.	PART NAME 部 品 名	Q'TY 個数	PART NO. 部品番号				REMARKS 備 考
			CTA50X12D	CTA100X15D	CTA200X19D	CTA360X22D	
1		1	-				
2	SPRING, BALL タマヨハネ	1	-	02T06494		01T06494	
	SPRING, LOCKER HEAD ロツカヘッドハネ		01T07410 (OLD)	-			
3	HEAD, LOCKER ロツカヘッド	1	05T50679 (NEW)	-			
			01T07409 (OLD)	02T07409		03T07409	
4	SPRING, LOCKER HEAD ロツカヘッドハネ	1	-			03T07410	
	SPRING, BALL タマヨハネ		01T06494			-	
5	SPRING, BALL タマヨハネ	1	-			01T06494	
	BALL, STEEL コ-キユ		3D 07000031			-	
6	BALL, STEEL コ-キユ	2	-			3D 07000031	
	PIN, HEAD ヘッドピン		02T42352	03T42352		-	
7	COLLAR, HEAD PIN ヘッドピンカラ	2	4X6 02T40365		5X7 03T40365		
8		1	-				
9		1	-				
10	HANDLE ハンドル	1	-	01T44171		-	
11	BP-3 BP-3	1	*BP-3				
12	CAP キャップ	1	01T43894 (OLD)				
			01T47373 (NEW)				
13	BOLT BUTTON SOCKET HEAD ロツカアナツキボタンボルト	5	01003008700				
14	PLUG ホ-ルプラグ	4	CP-30-HP-1				
15	PLUG CP-30-HP-12 ホ-ル プラグ アイボリ-	0	CP-30-HP-12 (OLD)				
16	CASE, LOWER ケ-シタ	1	01T44202				
17	SHAFT, DISPLAY ヒヨウジシヤフト	1	01T44170				
18		1	-				
19		1	-				
20	FIBER ファイバ	4	-			10X6X0.25	
21	FIBER ファイバ	2	-			10X6X0.25	
	SPACER スペ-サ		2EP-5			-	
22	FIBER ファイバ	2	-			10X6X0.25	
	SPACER スペ-サ		2EP-3			-	
23	SCREW, PAN HEAD ナハコネジ	2	010020052011				
24	SCREW, PAN HEAD ナハコネジ	2	010020082011				
25	CAP メクラブタ	1	02T44170				
26	CASE, UPPER DISPLAY ヒヨウジケ-スウエ	1	01T40103				
27	SWITCH, MEMBRANE メンブレンスイッチ	1	01T40493				
28	PANEL, INFRARED RAY セキカイセンハネル	1	01T40569				
29	PROTECTOR ブテクタ	1	01T44174				
30	CAP, CONNECTOR コネクタキャップ	1	01T47362				

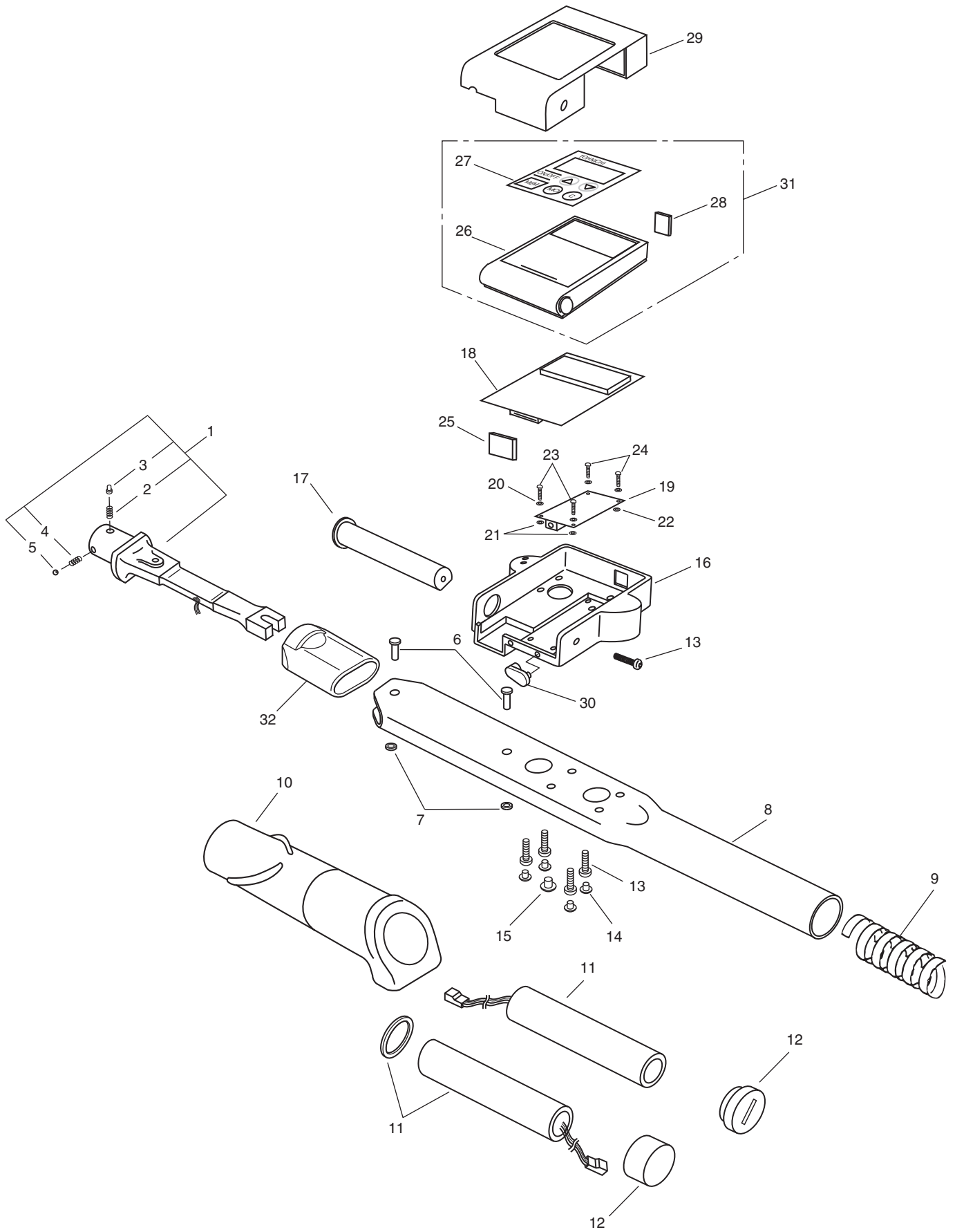
MODEL CTA



MODEL CTA

NO.	PART NAME 部 品 名	Q'TY 個数	PART NO. 部品番号				REMARKS 備 考
			CTA50X12D	CTA100X15D	CTA200X19D	CTA360X22D	
31	DSIPLAY CASE ASSY., UPPER ヒヨウジケ-スウェアクミ	1	00T49224A				
32	CAP. TUBE チューブキャップ	1	-	02T72286 (NEW)			

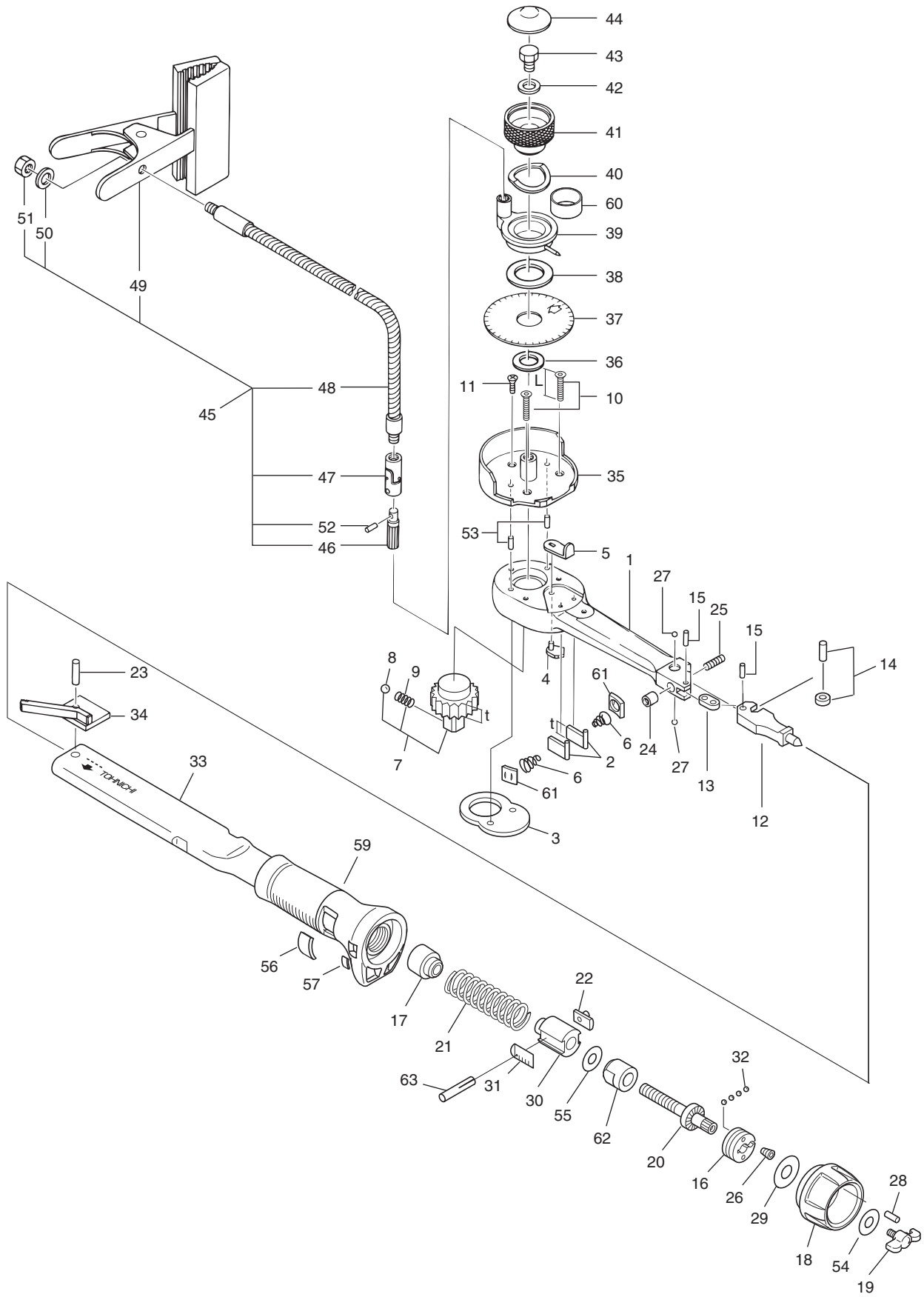
MODEL CTAE



MODEL CTAE

NO.	PART NAME 部 品 名	Q'TY 個数	PART NO. 部 品 番 号		REMARKS 備 考
			CTAE500X22D	CTAE850X32D	
1		1	-		
2	SPRING, LOCKER HEAD ロツカハツト ^{ハネ}	1	03T07410		
3	HEAD, LOCKER ロツカハツト ^{ハネ}	1	03T07409	04T07409	
4	SPRING, BALL タマコ ^{ハネ}	1	01T06494	02T06494	
5	BALL, STEEL コ - キュ	1	3D 07000031	5D 07000051	
6	PIN, HEAD ハツト ^{ピン}	2	01T05077	06T05168	
8		1	-		
9		1	-		
11	BP-3 BP-3	1	*BP-3		
12	CAP キャツプ	1	03T08490	04T08490	
13	BOLT BUTTON SOCKET HEAD ロツカクア ^{ナツキ} ホ ^{タン} ホ ^{ルト}	1	01003008700		
		4	01003010700		
14	PLUG ホ - ル ^プ ラ ^ク	4	CP-30-HP-1		
16	CASE, LOWER ケ - ス ^ジ タ	1	01T44202		
17	SHAFT, DISPLAY ヒヨウ ^ジ シヤ ^{フト}	1	01T44170		
18		1	-		
19		1	-		
20	FIBER ファイバ ^ー	4	10X6X0.25		
21	FIBER ファイバ ^ー	2	10X6X0.25		
22	FIBER ファイバ ^ー	2	10X6X0.25		
23	SCREW, PAN HEAD ナ ^ハ コ ^ネ ジ	2	010020052011		
24	SCREW, PAN HEAD ナ ^ハ コ ^ネ ジ	2	010020082011		
25	CAP メ ^カ ラ ^ブ タ	1	02T44170		
26	CASE, UPPER DISPLAY ヒヨウ ^ジ ケ - ス ^ウ エ	1	01T40103		
27	SWITCH, MEMBRANE メン ^ブ レン ^ス イ ^ツ チ	1	01T40493		
28	PANEL, INFRARED RAY セ ^キ ガ ^イ セ ^ン ハ ^ニ シ ^ル	1	01T40569		
29	PROTECTOR プ ^ロ テ ^ク タ	1	01T46306		
31	DSIPLAY CASE ASSY., UPPER ヒヨウ ^ジ ケ - ス ^ウ エ ^ブ ク ^ミ	1	00T49224A		
32	HANDLE, EXTENSION エ ^キ ス ^テ ン ^シ ヨ ^ン ハ ^ン ド ^ル	1	00T46307A	00T46307B	
33	BUZZER, ASSY EB3120A-35C150- 12V ア ^ツ テ ^ン ブ ^サ -EB	1	EB3120A-35C150		
34	BATTERY CASE ASSY ハ ^ッ ツ ^テ リ - ケ - ス ^ブ ク ^ミ	1	00T46269A		
35	LABEL メ ^イ ハ ^ン	1	01T46880	03T46880	

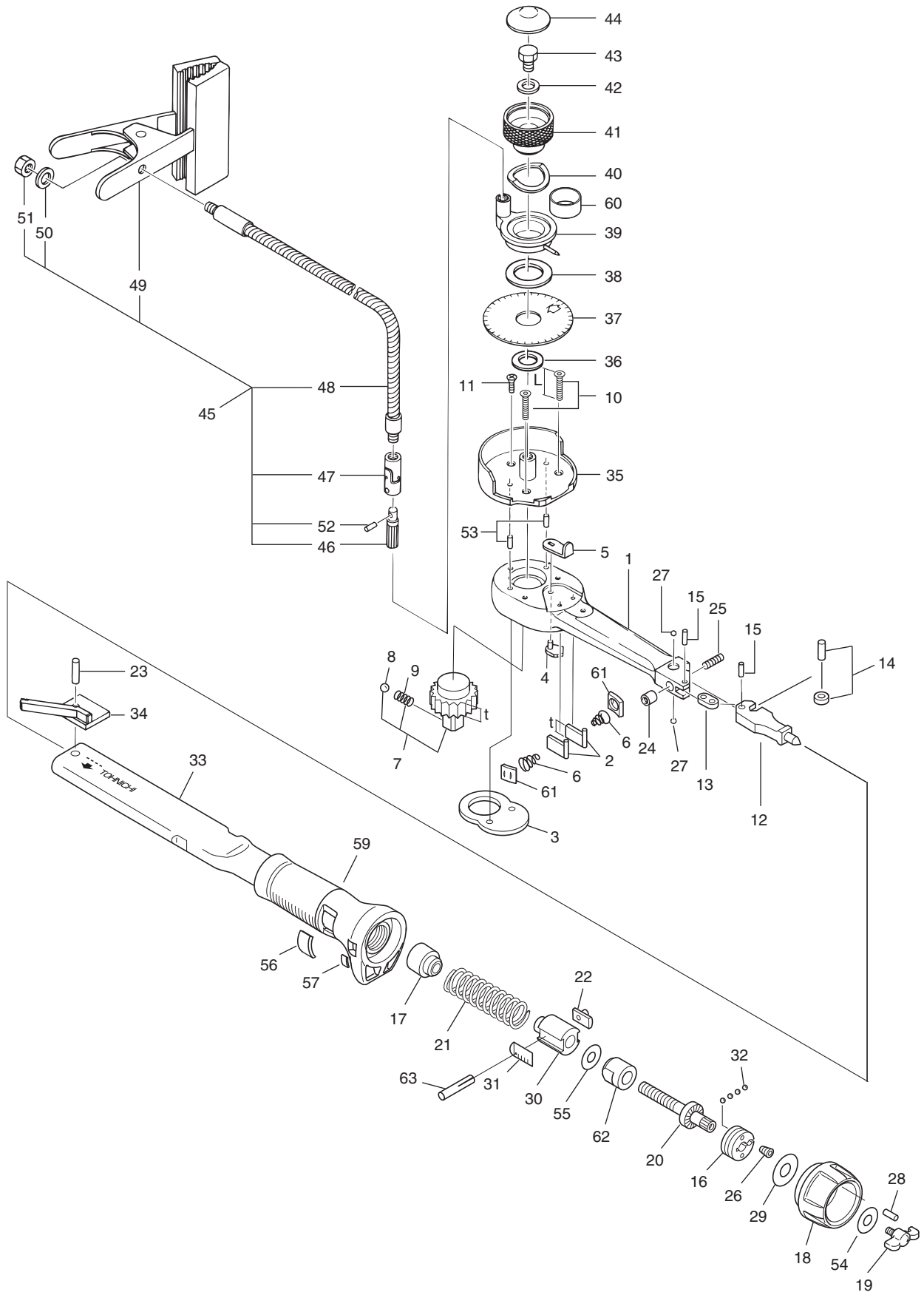
MODEL WQL2



MODEL WQL2

NO.	PART NAME 部 品 名	Q'TY 個数	PART NO. 部品番号					REMARKS 備 考	
			WQL50N	WQL100N4	WQL200N4	WQL280N	WQL420N		
1		1	-						
2	SAW, HEAD ハットソ	2	03T26243	01T48017	02T48017	07T50449	08T50449		
3	COVER, HEAD ハットカバー	1	03T03360	01T48013	02T48013	07T50448	08T50448		
4	CAM カム	1	03T03361	01T48020	04T03361	05T03361	06T03361		
5	LEVER, RATCHET ラチェットレバ	1	05T24050		01T24050		02T24050		
6	SPRING, RATCHET ラチェットスプリング	2	05T03405	01T03405	02T03405 (OLD)	12T03405	13T03405		
					06T50450 (NEW)				
7	RATCHET ASSEMBLY ラチェットアッセンブリ	1	00T16061C	00T48012A	00T48012B	00T50507B	00T50507C		
8	BALL, STEEL コ-キユ	1	5D 07000051	6D 07000061		7D 07000071			
9	SPRING, BALL タマゴバネ	1	02T06494	03T06494		7D 04T06494			
10	SCREW, FLAT HEAD ネジ	2	0200301800	-		M4X27 21T10312			
	BOLT, HEX CAP SCREW 六角アナツキボルト		-	0200302200	0200402500	-			
11	BOLT, HEX CAP SCREW 六角アナツキボルト	1	-				0200401200		
	SCREW, FLAT HEAD ネジ		-	0200400800		-			
	SCREW, SOCKET HEAD 六角アナツキボルト		0200300800		-				
12	THRUSTER スラスト	1	05T12843	08T06731	03T12843	02T37240	01T37240		
13	TOGGLE トグル	1	05T50099	08T50099	03T50099		02T50099		
14	ROLLER ローラ	1	*00T35308C	*00T35308E	*00T35308F		00T35308G		
15	PIN, TOGGLE トグルピン	2	03T37432	04T37432	05T37432		06T37432		
16	RING, THRUST スラストリング	1	01T10339	03T10339	03T05034		02T05034		
17	SEAT シート	1	05T05035	04T50122	03T05035		09T05035		
18	GRADUATION, SUP. フタメシ	1	00T50102B	00T50104B	00T50106B		01T50466		
19	LOCKER ロック	1	03T50121						
20	SCREW, ADJUSTING 調整ネジ	1	01T05030	01T12405 (OLD)	01T50659	01T37556	01T37345		
				01T50849 (NEW)					
21	SPRING, MAIN メインスプリング	1	04T03924	01T48019	02T48019	05T37346	04T37346		
22	PLATE, STOP ストッププレート	1	05T04995	04T04995	03T04995		02T04995		
23	PIN, HEAD ハットピン	1	09T24127	01T24127	02T24127	03T24127 (OLD)	03T24127		
						02T24127 (NEW)			
24	TUBE, NYLON ナイロンマワリメ	1	4D 02T03420		5D 03T03420				
25	SCREW, SOCKET SET 六角アナツキセット	1	01004015607		0100502060	M5X20 01005020607			
26	SCREW, THRUST RING スラストリングネジ	1	02T05188		01T05188				
27	BALL, STEEL コ-キユ	2	3/32D 0703/321	1/8D 07001/81			4D 07000041		
28	PIN, SPRING スプリングピン	1	3X8 050030084						
29	SEAT, SUP. GRADUATION フタメシ	1	05T09483	04T09483	03T09483		02T09483		
30	PIECE, SCALE メトリヤン	1	01T09905	01T09906	01T50548	01T37555	01T37344		
31	PLATE, SCALE メトリヤン	1	01T50366	01T50367	01T50663	01T50370	03T38630		
32	BALL, STEEL コ-キユ	4	3/32D 0703/321	3D 07000031	1/8D 07001/81		4D 07000041		

MODEL WQL2



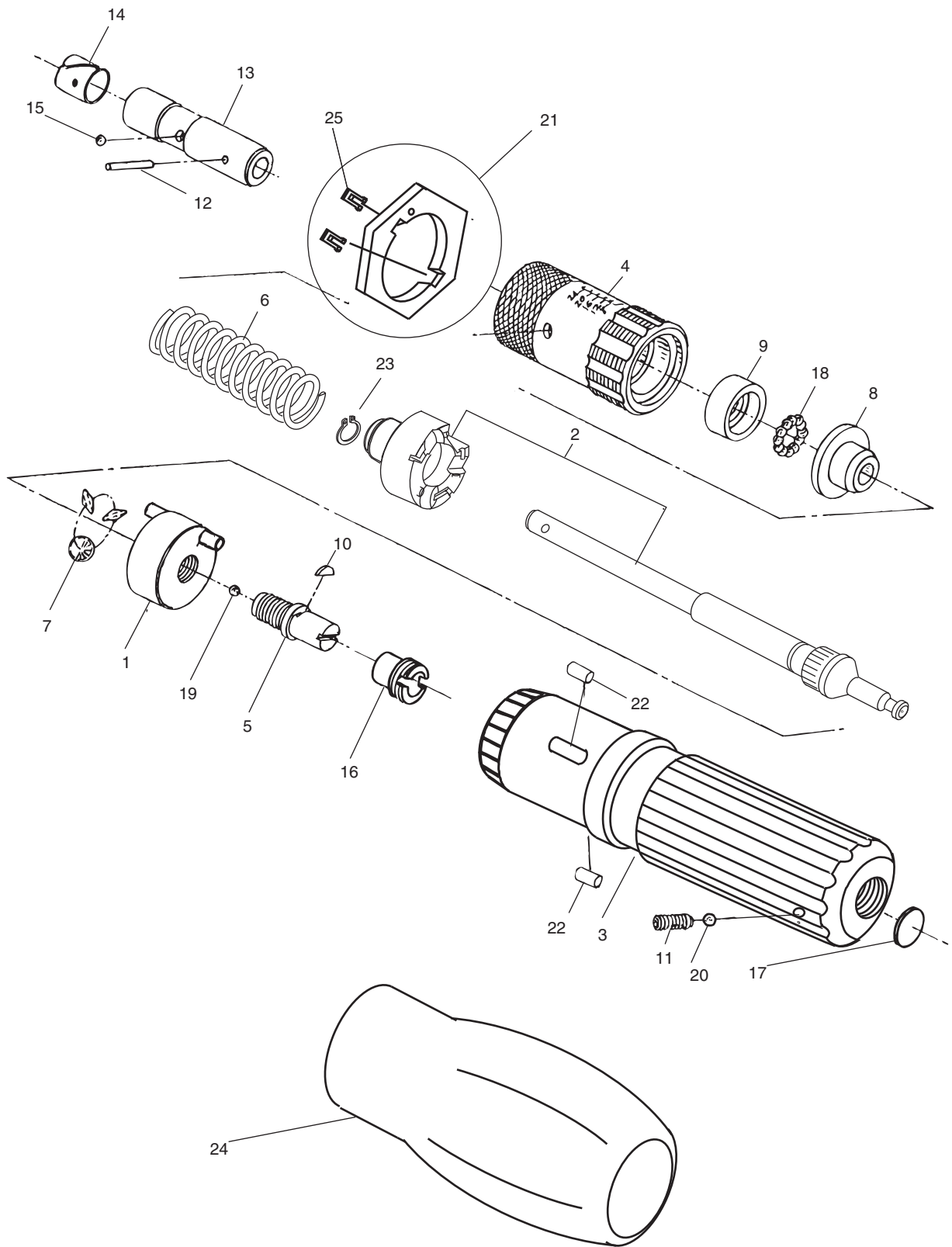
MODEL WQL2

NO.	PART NAME 部 品 名	Q'TY 個数	PART NO. 部品番号					REMARKS 備 考
			WQL50N	WQL100N4	WQL200N4	WQL280N	WQL420N	
33		1	-					
34	NAIL ネイル	1	05T40781	01T40781	02T40781	03T40781	04T40781	
35	PROTECTOR プロテクタ	1	05T40780	01T49971	02T49971	02T40780	03T40780	
36	SHIM シム	1	T0.20 26T05599					
37	PLATE, SCALE メロ]	1	01T23628					
38	PLATE, RING リングシ-ト	1	01T29264					
39	RING, NEEDLE ニ-トルリング	1	00T49797A					
40	SPRING, NEEDLE ニ-トルハネ	2	01T23242					
41	KNOB ノブ	1	01T23638					
42	WASHER ワッシャ	1	0400811 (OLD)					
43	BOLT BUTTON SOCKET HEAD ボタンボルトソケット	1	0200801000			0200801004		
44	CAP キャップ	1	02T09617					
45	HOLDER, NEEDLE -B ニ-トルホルダ -B	1	00T24129B					
46	PIECE, JOINT セツゾクヒ-ス	1	01T26072					
47	JOINT, CONNECTING PIECE セツゾクヒ-スジョイント	1	01T27019					
48	TUBE, FLEXIBLE フレキシブルチューブ	1	01T24287					
49	CLIP クリップ	1	01T24129					
50	WASHER ワッシャ	1	0400811					
51	NUT ナット	1	M8 0300811					
52	PIN, SPRING スプリングピン	1	3X8 050030084					
53	PIN, SPRING スプリングピン	2	3X8 050030084					
54	WASHER ワッシャ	1	02T50539		03T50539			
55	WASHER, NYLON ナイロンワッシャ	1	03T50320	04T50320	05T50320			
56	COVER, SCALE メロリカハ	1	02T50538 (OLD)	03T50538	04T50538		-	
		02T50857 (NEW)						
57	COVER, SUP GRADUATION フタメロ]	1	02T50858	03T50267	04T50267		-	
58	ONLY MARK SEAL ONLY マ-ク	1	02T24161	01T24161				
59	HANDLE ハンドル	1	02T46004	03T46004	04T46004	05T46004	-	
60	BUSHING ブッシュ	1	80B-1810 (NEW)		-	80B-1810 (NEW)		
61	SEAT, SPRING ハネウケ	2	-	01T48014	01T48015	01T45984	01T45985	
62	STOPPER, SCALE PIECE メロリハンストップ	1	-		08T50493	-		
63	PIN ピン	1	051.20040					
			450QL3	900WQL4	1800WQL4	2800WQL3	4200WQL3	
18	GRADUATION, SUP. フタメロ]	1	00T50102A	00T50104A	00T50106A	00T50106C	02T50466	
31	PLATE, SCALE メロ]	1	01T50125	01T50126	02T50663	01T50129	01T38630	

TORQUE DRIVER

トルク ドライバ

MODEL RTD



MODEL RTD

NO.	PART NAME 部 品 名	Q'TY 個数	PART NO. 部品番号			REMARKS 備 考
			RTD15CN	RTD30CN	RTD60CN	
1	REST, TOGGLE トグルレスト	1	01T12696		01T12695	
2	MAIN SHAFT SEAT SET シヨジクシトセット	1	*00T25620A		*00T25620B	
3		1	-			
4	PIECE, SCALE チヨウセイベン	1	09T19129	12T19129	06T19130	
5	SCREW, ADJUSTING ホセイネジ	1	07T13758		06T13758	
6	SPRING, MAIN メ-ンスプリンク	1	06T50257	05T50257	08T04983	
7	TOGGLE トグル	3	07T04909		06T04909	
8	SEAT, SPRING スプシト	1	07T04913		06T04913	
9	SEAT, BALL ホ-ルウケ	1	07T04914		06T04914	
10	SHAFT, COTTER ジクトメ	1	07T04910		06T04910	
11	SCREW, SOCKET SET ロツカブナツキトメネジ	1	M3X4 01003004613			
12	B PIN ビ-ピン	1	02T23604		03T23604	
13	COUPLER カブラ	1	01T09330		01T07869	
14	SPRING, COUPLER カブラハネ	1	05T05536			
15	BALL, STEEL コ-キユ	1	1/8D 07001/81			
16	SCREW, ZERO ADJUSTING ゼ-ロチヨウネジ	1	07T50273		06T50273	
17	CAP キャツプ	1	03T13680			
18	BALL, STEEL コ-キユ	10	-		2D 07000021	
		11	1.5D 07001.51		-	
19	BALL, STEEL コ-キユ	1	2D 07000021		3/32D 0703/321	
20	BALL, STEEL コ-キユ	1	1.5D 07001.51		2D 07000021	
21	LOCKER ASSEMBLY ロツカブクミ	1	*00T71915A (400001Z ~)		*00T71916A (400001Z ~)	
22	ROLLER ローラ	2	2.5X3.5 01T28181		3X3.5 03T28181	
23	RING, C TYPE SNAP シ-トメワ	2	-		0900541 (415002S ~)	
25	PIECE, LOCKER ロツカビ-ス	2	01T71983 (400001Z ~)		02T71983 (400001Z ~)	

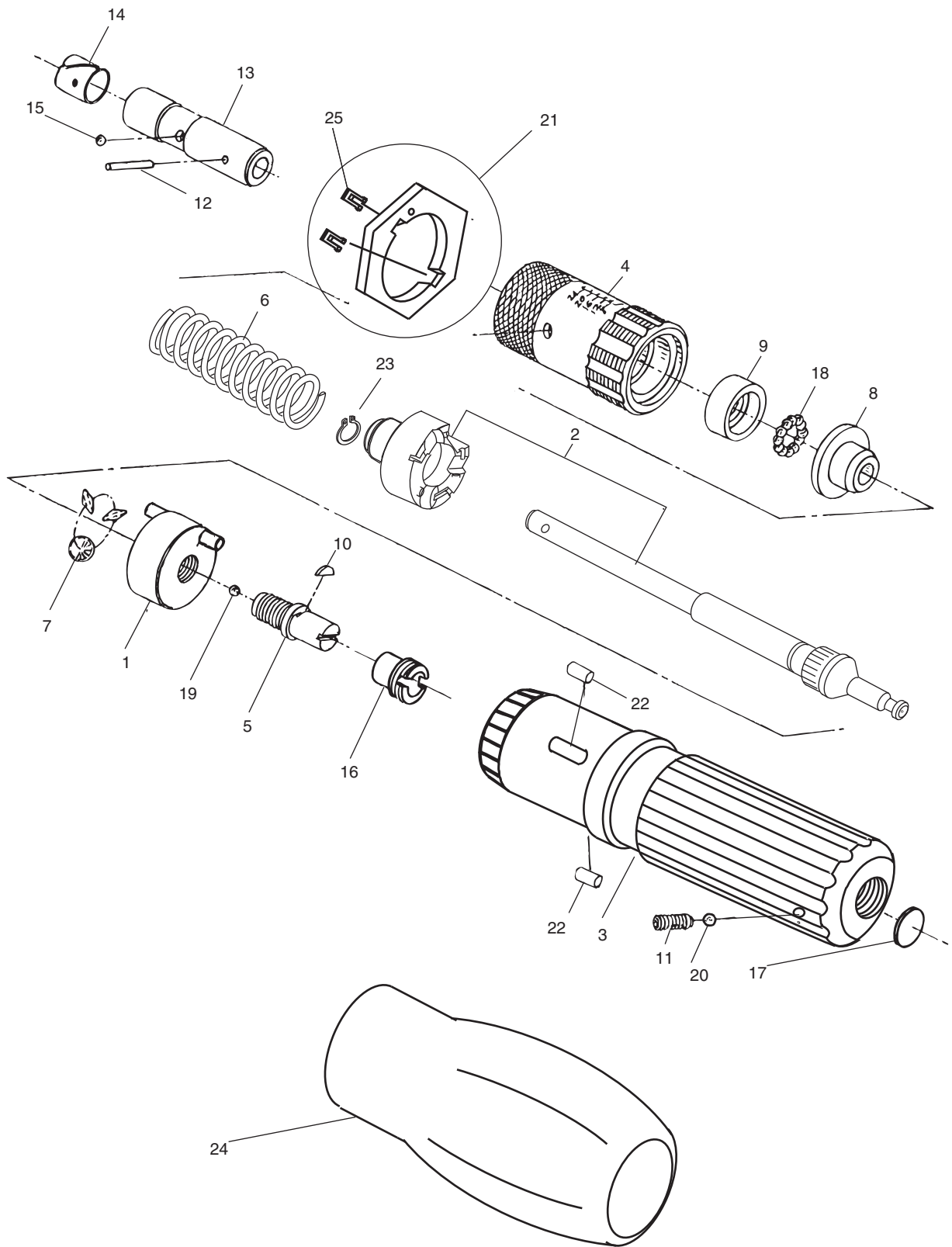
		1.5RTD	3RTD	6RTD	
4	PIECE, SCALE チヨウセイベン	1	07T19129	10T19129	04T19130

		1.5RTD-A	3RTD-A	6RTD-A	
4	PIECE, SCALE チヨウセイベン	1	08T19129	11T19129	05T19130
6	SPRING, MAIN メ-ンスプリンク	1	06T08917	05T08917	04T08917
					06T06790

		RTD1.3I	RTD2.6I	RTD5I	
4	PIECE, SCALE チヨウセイベン	1	02T200836	05T200836	02T200837
6	SPRING, MAIN メ-ンスプリンク	1	06T08917	05T08917	06T06790

		RTD20Z	RTD40Z	RTD80Z	
4	PIECE, SCALE チヨウセイベン	1	02T23686	02T23687	10T19130
			08T200836	11T200836	05T299837

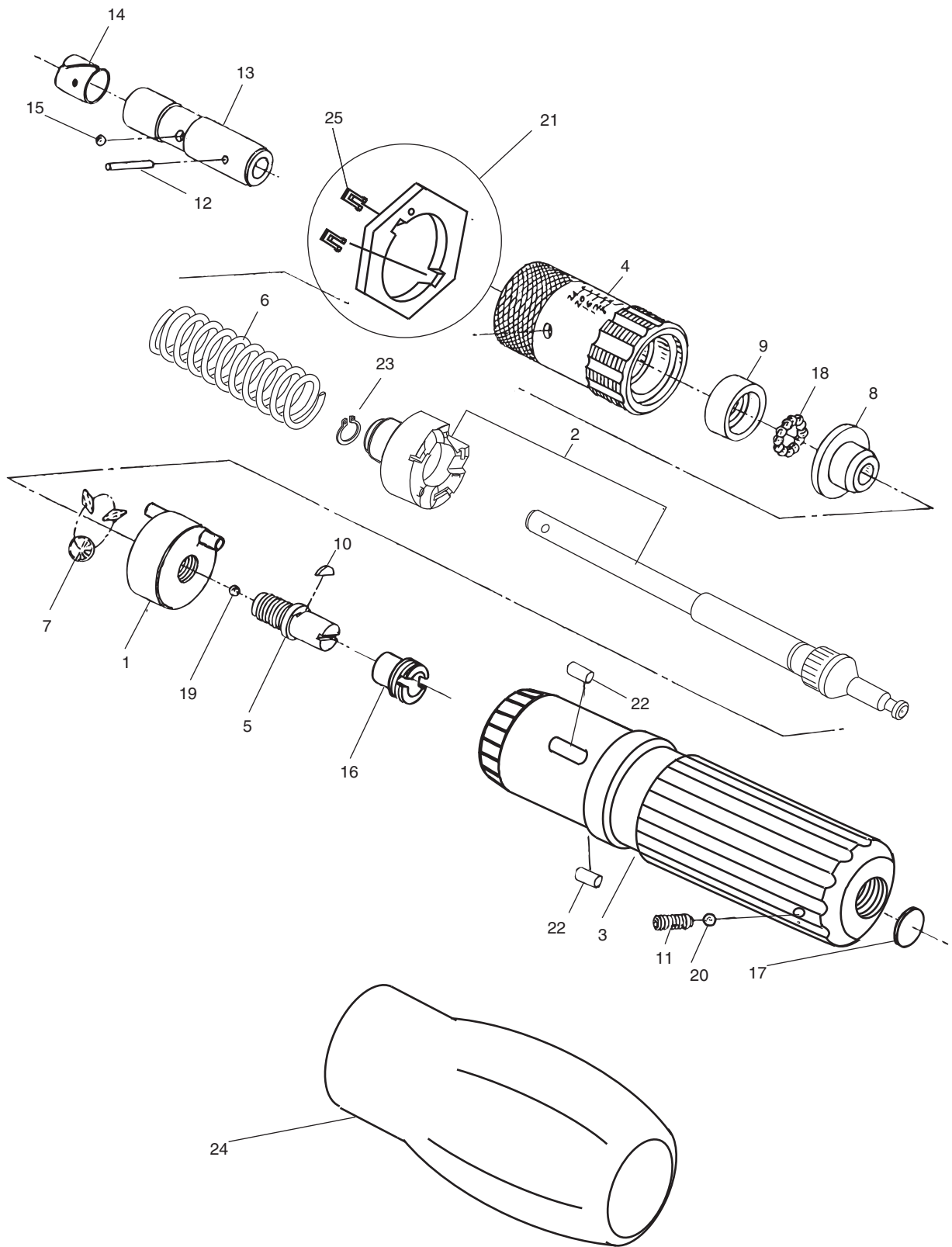
MODEL RTD



MODEL RTD

		RTD20Z	RTD40Z	RTD80Z	
6	SPRING, MAIN メ-ンスプ [®] リンク [®]	1	01T16616	02T16616	03T16616

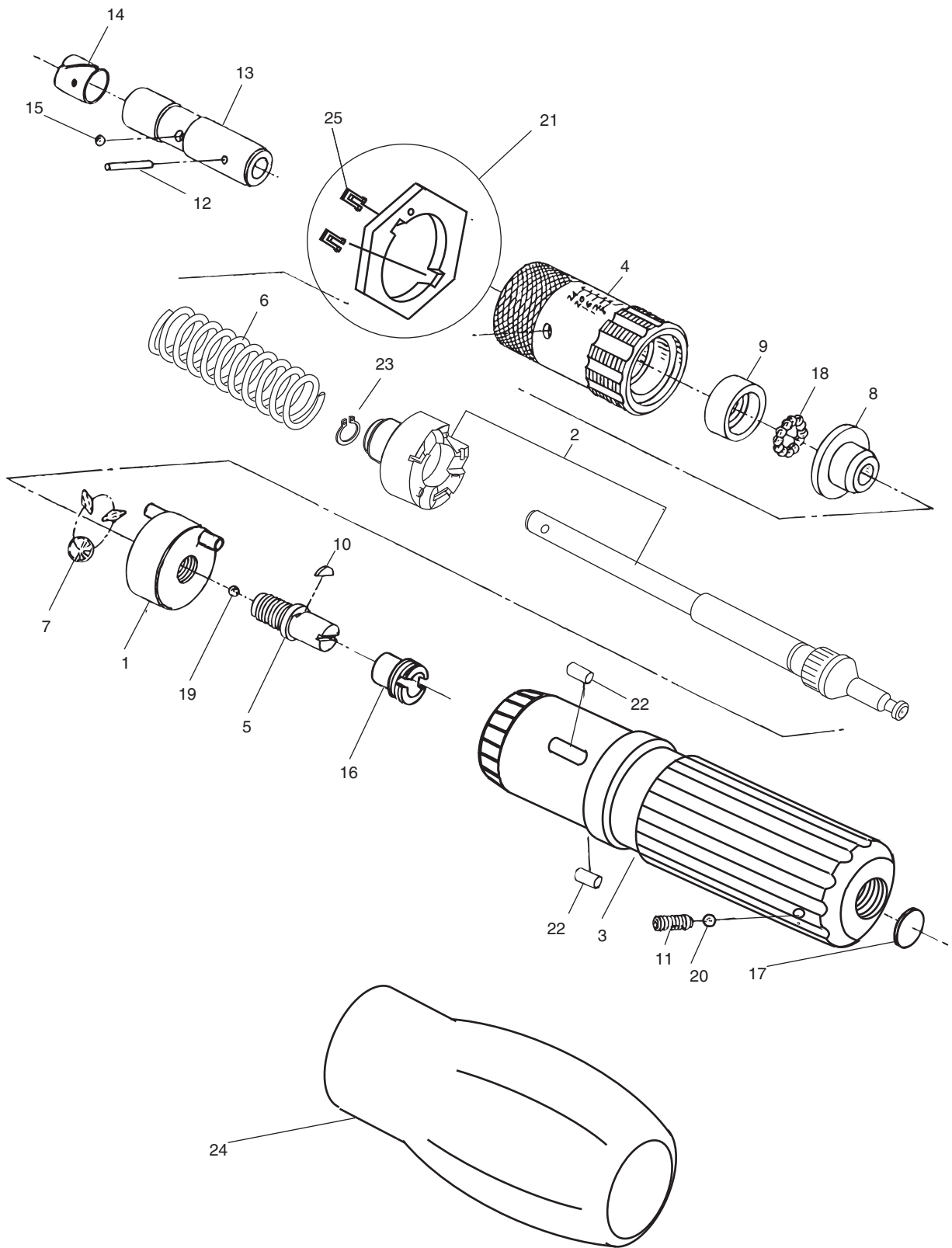
MODEL RTD



MODEL RTD

NO.	PART NAME 部 品 名	Q'TY 個数	PART NO. 部品番号			REMARKS 備 考
			RTD120CN	RTD260CN	RTD500CN	
1	REST, TOGGLE トグルレスト	1	*01T12694	*01T12693	*01T12692	
2	MAIN SHAFT SEAT SET シユジクシ-トセット	1	*00T25620C	*00T25620D	*00T25620E (~ 443851U) 00T25620K (443852U ~)	
3		1	-			
4	PIECE, SCALE チヨウセイベン	1	06T19131	06T19132	10T04974 (~ 443851U) 01T50527 (443852U ~)	
5	SCREW, ADJUSTING ホセイネジ	1	05T13758	04T13758	03T13758	
6	SPRING, MAIN メ-ンスプリング	1	03T50257	-	04T04983 (~ 443851U) 01T50528 (443852U ~)	
			-	06T04983	-	
7	TOGGLE トグル	3	05T04909	04T04909	03T04909	
8	SEAT, SPRING スプリング	1	05T04913	04T04913	03T04913 (~ 443851U) 03T50532 (443852U ~)	
9	SEAT, BALL ボールウケ	1	05T04914	04T04914	03T04914	
10	SHAFT, COTTER ジクドメ	1	05T04910	04T04910	03T04910	
11	SCREW, SOCKET SET ロツカクソケットメネジ	1	M4X5 01004005613	M4X6 01004006613		
12	F PIN エフピン	1	-		3X10 14T10991	
	B PIN ビーピン		03T23604	09T23604	-	
13	COUPLER カプラー	1	01T07869	02T07869	03T07869	
14	SPRING, COUPLER カプラーバネ	1	05T05536			
15	BALL, STEEL コ-キユ	1	1/8D 07001/81			
16	SCREW, ZERO ADJUSTING ゼロチヨウネジ	1	05T50273	04T50273	03T50273	
17	CAP キャップ	1	02T13680			
18	BALL, STEEL コ-キユ	9	3/32D 0703/321	-	1/8D 07001/81	
		7	-	1/8D 07001/81	-	
19	BALL, STEEL コ-キユ	1	-		3.8D 07003.81	
	BALL, STEEL コ-キユ		3D 07000031	3.5D 07003.51	-	
20	BALL, STEEL コ-キユ	1	3/32D 0703/321	3D 07000031		
21	LOCKER ASSEMBLY ロツカククミ	1	*00T71909A (400001Z ~)	*00T71917A (400001Z ~)	*00T71918A (400001Z ~)	
22	ROLLER ローラ	2	3X3.5 03T28181	07T28181	07T28181 (443852U ~)	
23	RING, S TYPE SNAP マルSガトメ	2	-		0901001 (412417U ~)	
	RING, A TYPE SNAP エ-トメ		-	0900801	-	
	RING, SNAP ヌゲトメ		ISTW-6 0900601 (413012S ~)	-		
24	HANDLE ハンドル	1	NO.850	NO.856	-	
25	PIECE, LOCKER ロツカクビ-ス	2	02T71983 (400001Z ~)	04T71983 (400001Z ~)		
			12RTD	26RTD	50RTD	
4	PIECE, SCALE チヨウセイベン	1	04T19131	04T19132	08T04974 (~ 443851U) 02T50527 (443852U ~)	
			-			

MODEL RTD



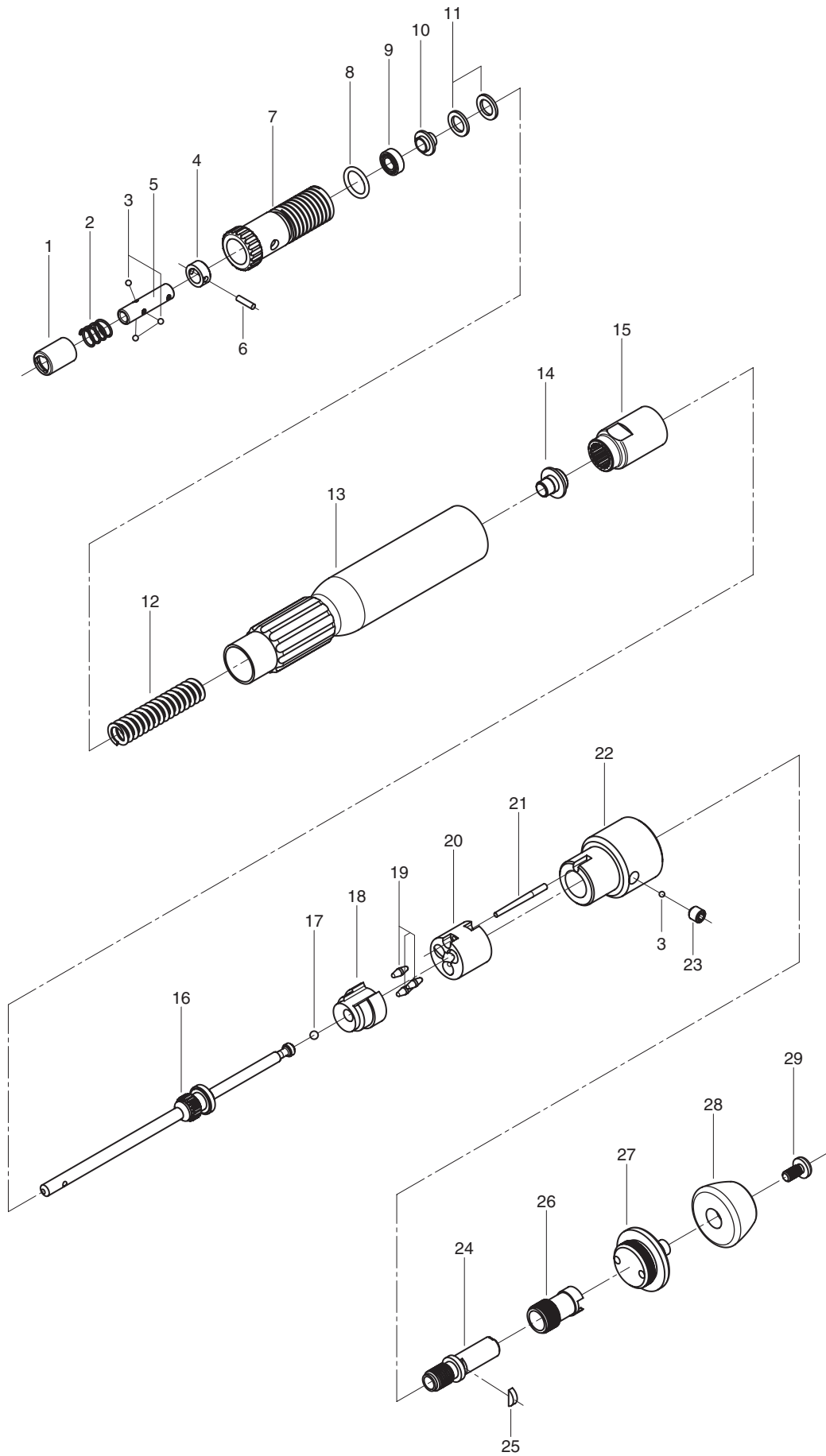
MODEL RTD

			12RTD-A	26RTD-A	50RTD-A	
4	PIECE, SCALE チヨウセイハン	1	05T19131	05T19132	09T04974 (~ 443851U)	
					06T50527 (443852U ~)	
6	SPRING, MAIN メ-ンスプ リンク*	1	05T06790	02T08917	01T08917 (~ 443851U)	
					01T49722 (443852U ~)	

			RTD10I	RTD22I	RTD40I	
4	PIECE, SCALE チヨウセイハン	1	02T200838	02T200839	02T200840	
6	SPRING, MAIN メ-ンスプ リンク*	1	05T06790	04T06790	01T49722	

			RTD150Z	-	-	
4	PIECE, SCALE チヨウセイハン	1	05T200838	-	-	
6	SPRING, MAIN メ-ンスプ リンク*	1	04T16616	-	-	

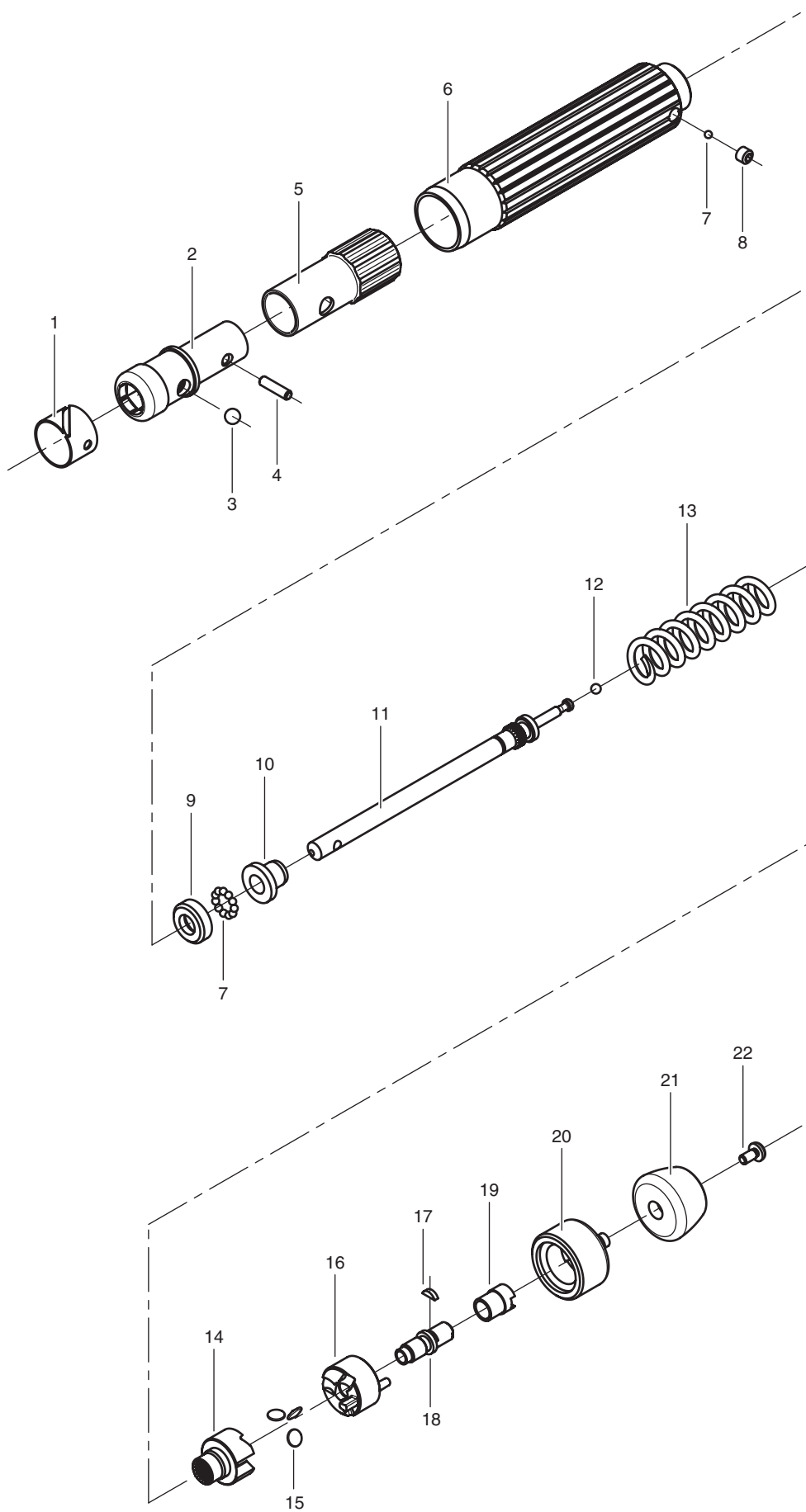
MODEL AMRD



MODEL AMRD

NO.	PART NAME 部 品 名	Q'TY 個数	PART NO. 部品番号				REMARKS 備 考
			AMRD1CN	AMRD2CN	AMRD4CN	AMRD8CN	
1	COLLAR, COUPLER カブ ラカワ	1	02T04363				
2	SPRING, COUPLER カブ ラスプ リング	1	04T04362				
3	BALL, STEEL コ - キュ	3	1D 07000011				
4	CENTER, COUPLER カブ ラセンタ	1	01T04363				
5	SEAT, COUPLER カブ ラシ - ト	1	01T46714				
6	PIN, SPRING スプ リング ピン	1	050010044				
7	HOLDER, SCALE メモリダ イ	1	04T45791	03T45791	02T45791	01T45791	
8	O-RING O - リング	1	4.7X0.8				
9	BEARING, MINITURE RADIAL BALL ミニチュアジ ャク	1	1300R1331				
10	SEAT, SPRING スプ シ - ト	1	02T46284				
11	COLLAR, SPRING スプ リング カワ	2	01T43784				
12	SPRING, MAIN メ - ンスプ リング	1	04T45792	03T45792	02T45792	01T45792	
13	CASE ケ - ス	1	04T45782	03T45782	02T45782	01T45782	
14	SEAT, SPRING スプ リング シ - ト	1	01T45789				
15	SLEEVE, CLUTCH クラッチスリ - ブ	1	01T45787				
16	SHAFT, MAIN シユジ ャク	1	03T42709				
17	BALL, STEEL コ - キュ	1	1.5D 07001.51				
18	NEEDLE, TOGGLE-REST ニ - ト ルトケ ルシ - ト	1	02T45785				
19	NEEDLE, TOGGLE-REST ニ - ト ルトケ ル	3	01T45786				
20	NEEDLE, TOGGLE-REST ニ - ト ルトケ ルレスト	1	01T45785				
21	PIN, REST レストピ ン	1	01T46712				
22	BASE, CASE ケ - スベ - ス	1	01T74547				
23	SCREW, SOCKET SET ロツカクア ナツキトメネジ	1	012.52.5613				
24	SCREW, ADJUSTING ホセイネジ	1	01T74546				
25	SHAFT, COTTER シ ャク トメ	1	07T04910				
26	SCREW, ZERO ADJUSTING ゼ ロチヨウネジ	1	01T74545				
27	CAP キャツプ	1	01T74548				
28	TOUCH, FINGER フィンガ - タッチ 2	1	01T74558				
29	SCREW, TRUSS HEAD トラスコネジ	1	M2X4 01002004204				

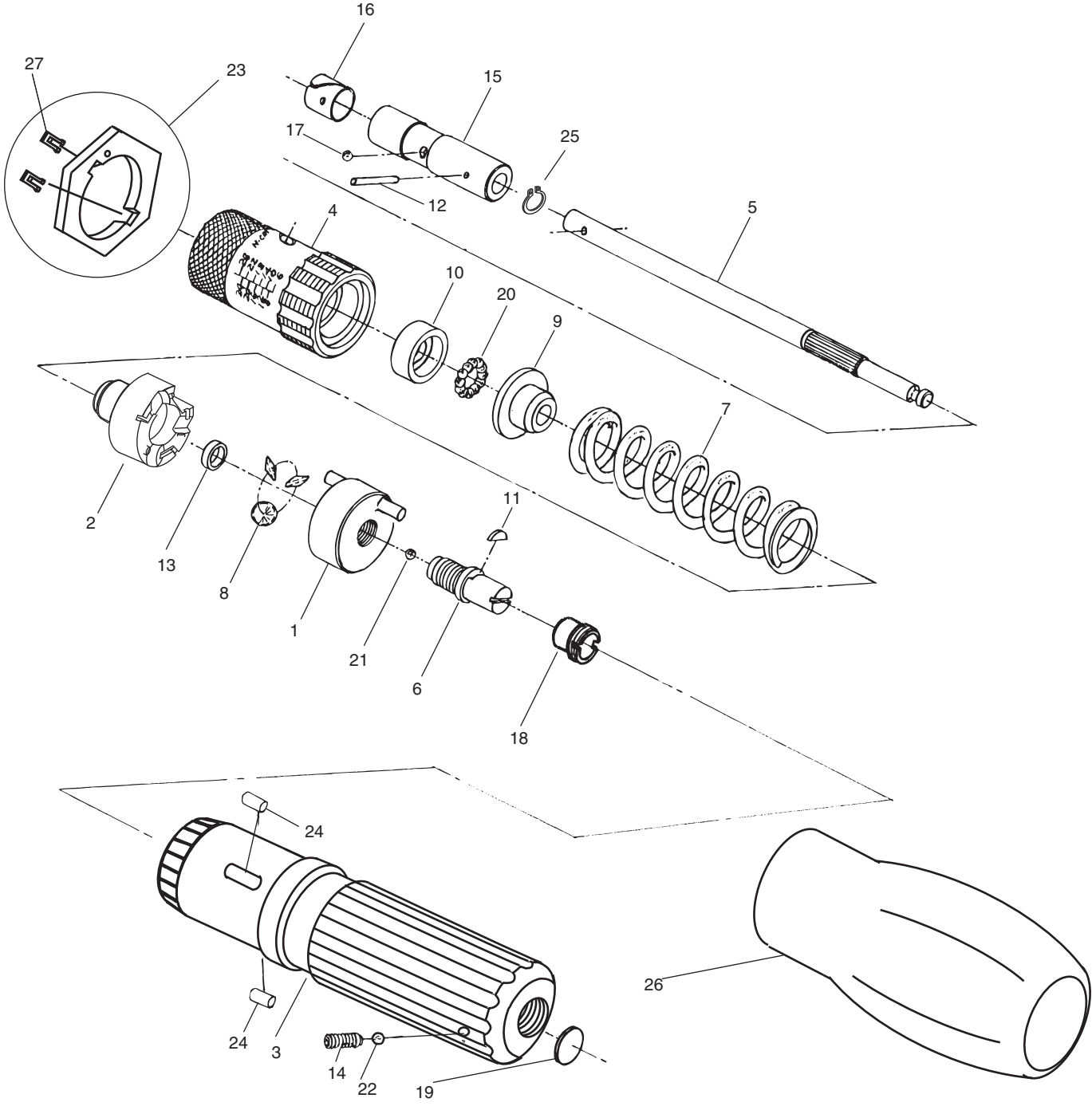
MODEL BMRD



MODEL BMRD

NO.	PART NAME 部 品 名	Q'TY 個数	PART NO. 部 品 番 号		REMARKS 備 考
			BMRD15CN2	BMRD30CN2	
1	SPRING, COUPLER カプラハネ	1	05T05536		
2	COUPLER カプラ	1	01T09330		
3	BALL, STEEL コキユ	1	1/8D 07001/81		
4	B PIN ビピン	1	02T23604		
5	PIECE, SCALE チヨウセイベン	1	12T19129		
6	CASE ケース	1	15T70763		
7	BALL, STEEL コキユ	12	1.5D 07001.51		
8	SCREW, SOCKET SET ロツカクアナツキトネジ	1	M3X4 01003004613		
9	SEAT, BALL ボールウケ	1	07T04914		
10	SEAT, SPRING スプリング	1	07T04913		
11	SHAFT, MAIN シユジク	1	05T07716		
12	BALL, STEEL コキユ	1	2D 07000021		
13	SPRING, MAIN メインスプリング	1	06T50257	05T50257	
14	SEAT, TOGGLE トグルシート	1	01T23851		
15	TOGGLE トグル	3	07T04909		
16	REST, TOGGLE トグルレスト	1	01T12696		
17	SHAFT, COTTER シユクトメ	1	07T04910		
18	SCREW, ADJUSTING ホセイネジ	1	07T13758		
19	SCREW, ZERO ADJUSTING ゼロチヨウネジ	1	07T50273		
20	CAP キャップ	1	01T70816		
21	TOUCH, FINGER フィンガータッチ	1	01T70815		
22	SCREW, TRUSS HEAD トラスコネジ	1	M2X4 01002004204		

MODEL LTD



MODEL LTD

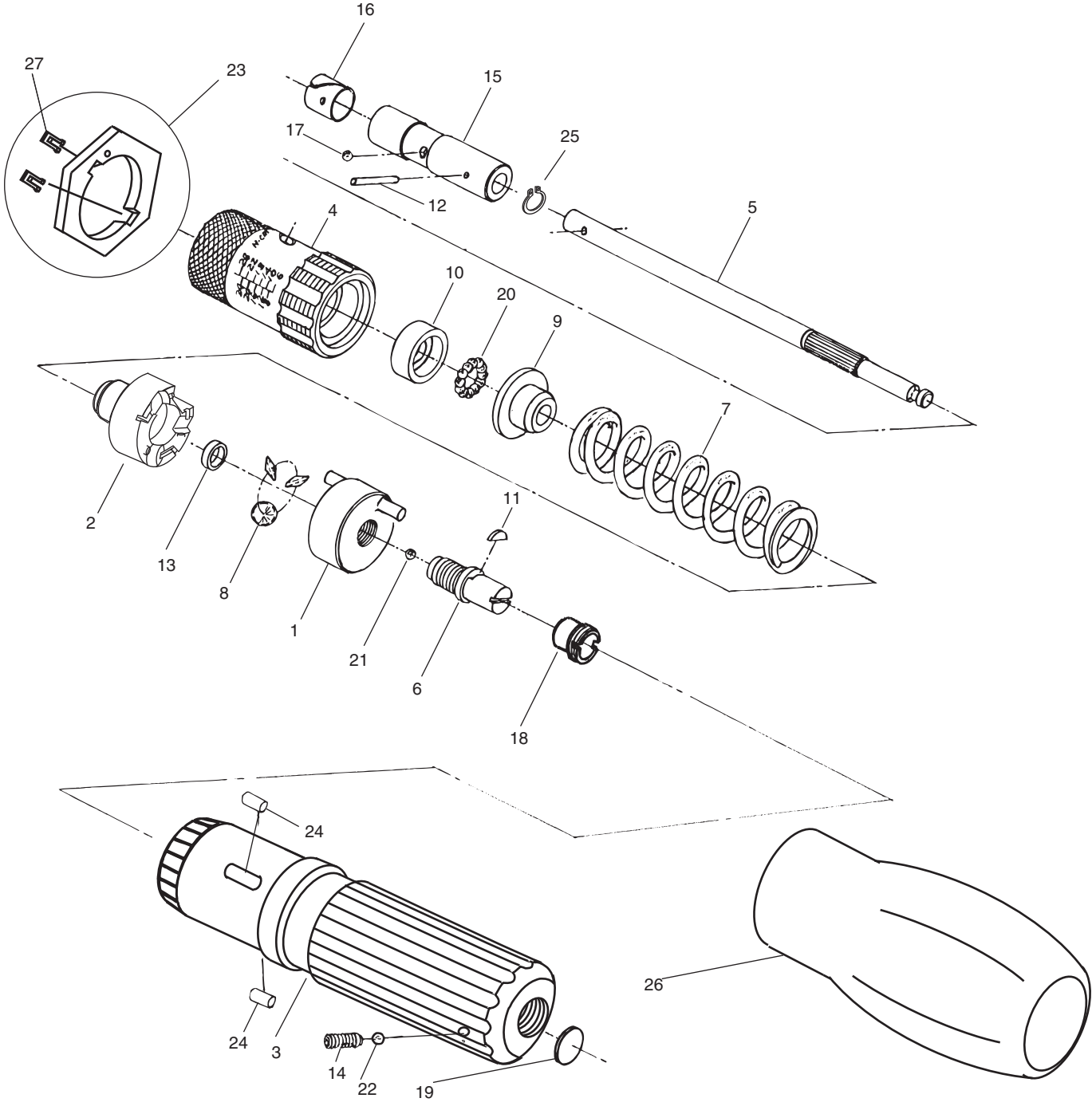
NO.	PART NAME 部 品 名	Q'TY 個数	PART NO. 部品番号				REMARKS 備 考	
			LTD15CN	LTD30CN	LTD60CN	LTD120CN		
1	REST, TOGGLE トグルレスト	1	01T12696		01T12695	*01T12694		
2	SEAT, TOGGLE トグルシート	1	02T12696		02T12695	02T12694		
3		1	-					
4	PIECE, SCALE チヨウセイハン	1	03T19129	06T19129	03T19130	03T19131		
5	SHAFT, MAIN シユシク	1	07T04979		06T04979	05T04979		
6	SCREW, ADJUSTING ホセイネジ	1	07T13758		06T13758	05T13758		
7	SPRING, MAIN メ-ンスプリンク	1	10T04983	09T04983	08T04983	07T04983		
8	TOGGLE トグル	3	07T04909		06T04909	05T04909		
9	SEAT, SPRING スプリングシート	1	07T04913		06T04913	05T04913		
10	SEAT, BALL ボールウケ	1	07T04914		06T04914	05T04914		
11	SHAFT, COTTER ジクドメ	1	07T04910		06T04910	05T04910		
12	B PIN ビ-ピン	1	02T23604		03T23604			
13	COLLAR ホセイシート	1	07T04912		06T04912	05T04912		
14	SCREW, SOCKET SET ロツカアナツキトメネジ	1	M3X4 01003004613			M4X5 01004005613		
15	COUPLER カブラ	1	01T09330		01T07869			
16	SPRING, COUPLER カブラバネ	1	05T05536					
17	BALL, STEEL コ-キユ	1	1/8D 07001/81					
18	SCREW, ZERO ADJUSTING ゼロチヨウネジ	1	07T50273		06T50273	05T50273		
19	CAP キャップ	1	03T13680			02T13680		
20	BALL, STEEL コ-キユ	9	-				3/32D 0703/321	
		10	-		2D 07000021	-		
		11	1.5D 07001.51		-			
21	BALL, STEEL コ-キユ	1	2D 07000021		3/32D 0703/321	3D 07000031		
22	BALL, STEEL コ-キユ	1	1.5D 07001.51		2D 07000021	3/32D 0703/321		
23	LOCKER ASSEMBLY ロツカアケミ	1	*00T71915A (400001Z ~)		*00T71916A (400001Z ~)	*00T71909A (400001Z ~)		
24	ROLLER ローラ	2	2.5X3.5 01T28181		3X3.5 03T28181			
25	RING, SNAP トメワ	1	-		0900510 (431783S ~)	0900510 (427743S ~)		
26	HANDLE ハンドル	1	-				NO.851	
27	PIECE, LOCKER ロツカビ-ス	2	01T71983 (400001Z ~)		02T71983 (400001Z ~)			

		1.5LTD	3LTD	6LTD	12LTD	
4	PIECE, SCALE チヨウセイハン	01T19129	04T19129	01T19130	01T19131	

		1.5LTD-A	3LTD-A	6LTD-A	12LTD-A	
4	PIECE, SCALE チヨウセイハン	02T19129	05T19129	02T19130	02T19131	
7	SPRING, MAIN メ-ンスプリンク	08T06790	07T06790	06T06790	05T06790	

		LTD1.3I	LTD2.6I	LTD5I	LTD10I	
4	PIECE, SCALE チヨウセイハン	01T200836	05T200836	01T200837	01T200838	
7	SPRING, MAIN メ-ンスプリンク	08T06790	07T06790	06T06790	05T06790	

MODEL LTD



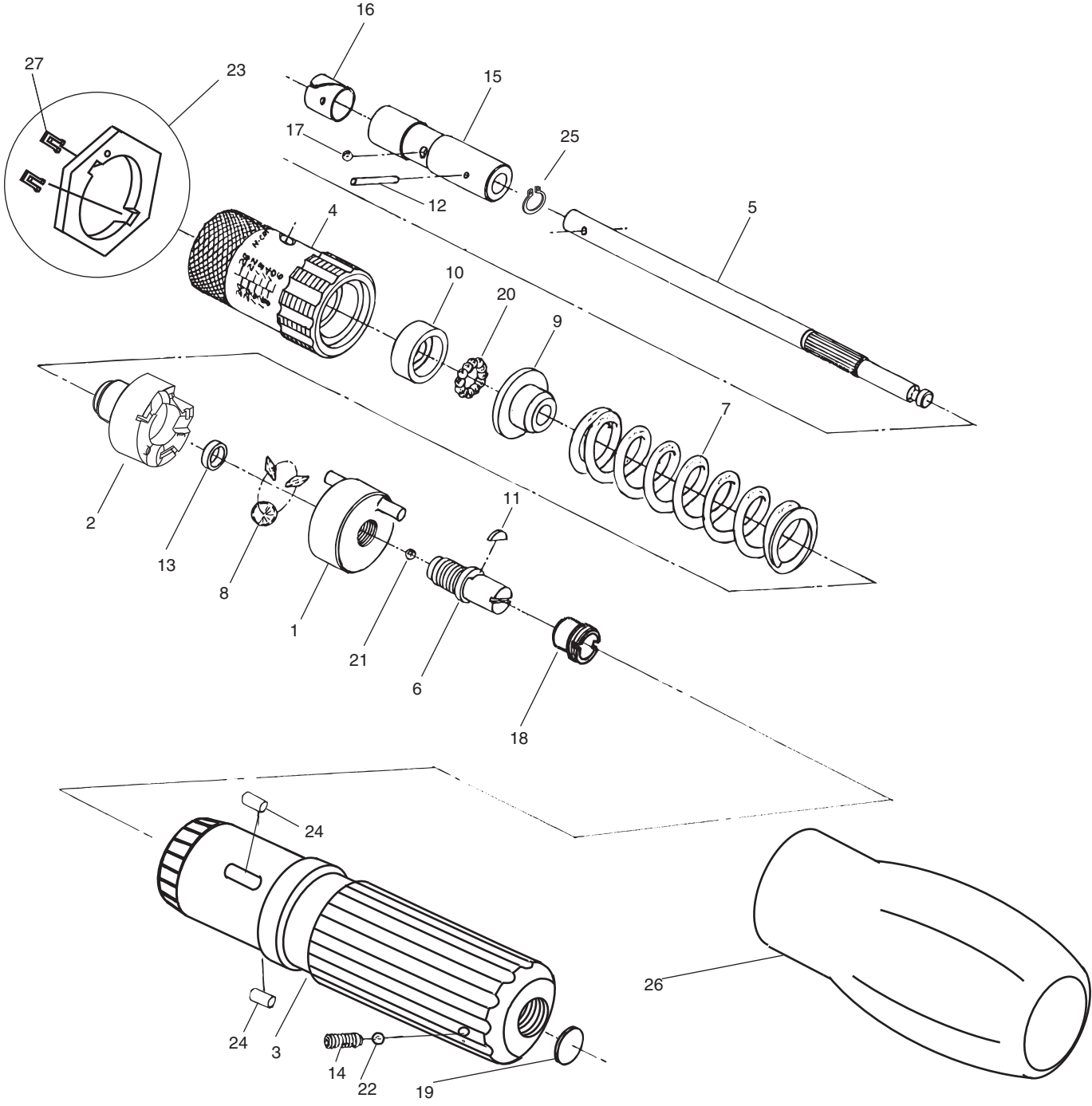
MODEL LTD

			LTD20Z	LTD40Z	LTD80Z	LTD150Z	
4	PIECE, SCALE チヨウセイハン	1	01T23686 (OLD)	01T23687 (OLD)	09T19130 (OLD)	04T200838	
			07T200836 (NEW)	10T200836 (NEW)	04T200837 (NEW)		
7	SPRING, MAIN メ-ンスプリング	1	01T16616	02T16616	03T16616	04T16616	

MODEL LTD

NO.	PART NAME 部 品 名	Q'TY 個数	PART NO. 部品番号			REMARKS 備 考
			LTD260CN	LTD500CN	LTD1000CN	
1	REST, TOGGLE トグルレスト	1	*01T12693	*01T12692	*01T12691 (~ 435045A) 01T50917 (435046A ~)	
2	SEAT, TOGGLE トグルシート	1	*02T12693	*02T12692 (~ 443851U) 01T50530 (443852U ~)	*02T12691 (~ 435045A) 02T50917 (435046A ~)	
3		1	-			
4	PIECE, SCALE チヨウセイヘン	1	03T19132	06T04974 (~ 443851U) 01T50527 (443852U ~)	06T04973	
5	SHAFT, MAIN シャフト	1	04T04979	03T04979	02T04979	
6	SCREW, ADJUSTING ホセイネジ	1	04T13758	03T13758	02T13758	
7	SPRING, MAIN メ-ンスプリング	1	06T04983	04T04983 (~ 443851U) 01T50528 (443852U ~)	03T04983	
8	TOGGLE トグル	3	04T04909	03T04909	02T04909	
9	SEAT, SPRING スプリングシート	1	04T04913	03T04913 (~ 443851U) 03T50532 (443852U ~)	02T04913	
10	SEAT, BALL ボールウケ	1	04T04914	03T04914	02T04914	
11	SHAFT, COTTER シャフトメ	1	04T04910	03T04910	02T04910	
12	B PIN ビ-ピン	1	09T23604	-	16T23604	
	F PIN エフピン		-	3X10 14T10991	-	
13	COLLAR ホセイシート	1	04T04912	03T04912	02T04912	
14	SCREW, SOCKET SET ロツカアナツキトメネジ	1	M4X6 01004006613		M4X10 01004010613	
15	COUPLER カプラー	1	02T07869	03T07869	02T06717	
16	SPRING, COUPLER カプラーバネ	1	05T05536			
17	BALL, STEEL コ-キユ	1	1/8D 07001/81			
18	SCREW, ZERO ADJUSTING ゼロチヨウネジ	1	04T50273	03T50273	02T50273	
19	CAP キャップ	1	02T13680		01T13680	
20	BALL, STEEL コ-キユ	11	-			9/64D 0709/641
		9	-	1/8D 07001/81	-	
		7	1/8D 07001/81	-		
21	BALL, STEEL コ-キユ	1	3.5D 07003.51	-	9/64D 0709/641	
			-	3.8D 07003.81	-	
22	BALL, STEEL コ-キユ	1	3D 07000031			
23	LOCKER ASSEMBLY ロツカアタミ	1	*00T71917A (400001Z ~)	*00T71918A (400001Z ~)	-	
24	ROLLER ローラ	2	07T28181	07T28181 (443852U ~)	-	
25	RING, SNAP クリセントガタメ	1	-			5103-37
	RING, E TYPE SNAP イ-トメ		-	0900620 (412570U ~)	-	
	RING, SNAP トメ		0900610 (407870S ~)	-		
26	HANDLE ハンドル	1	NO.857	-		
27	PIECE, LOCKER ロツカビ-ス	2	04T71983 (400001Z ~)		-	

MODEL LTD



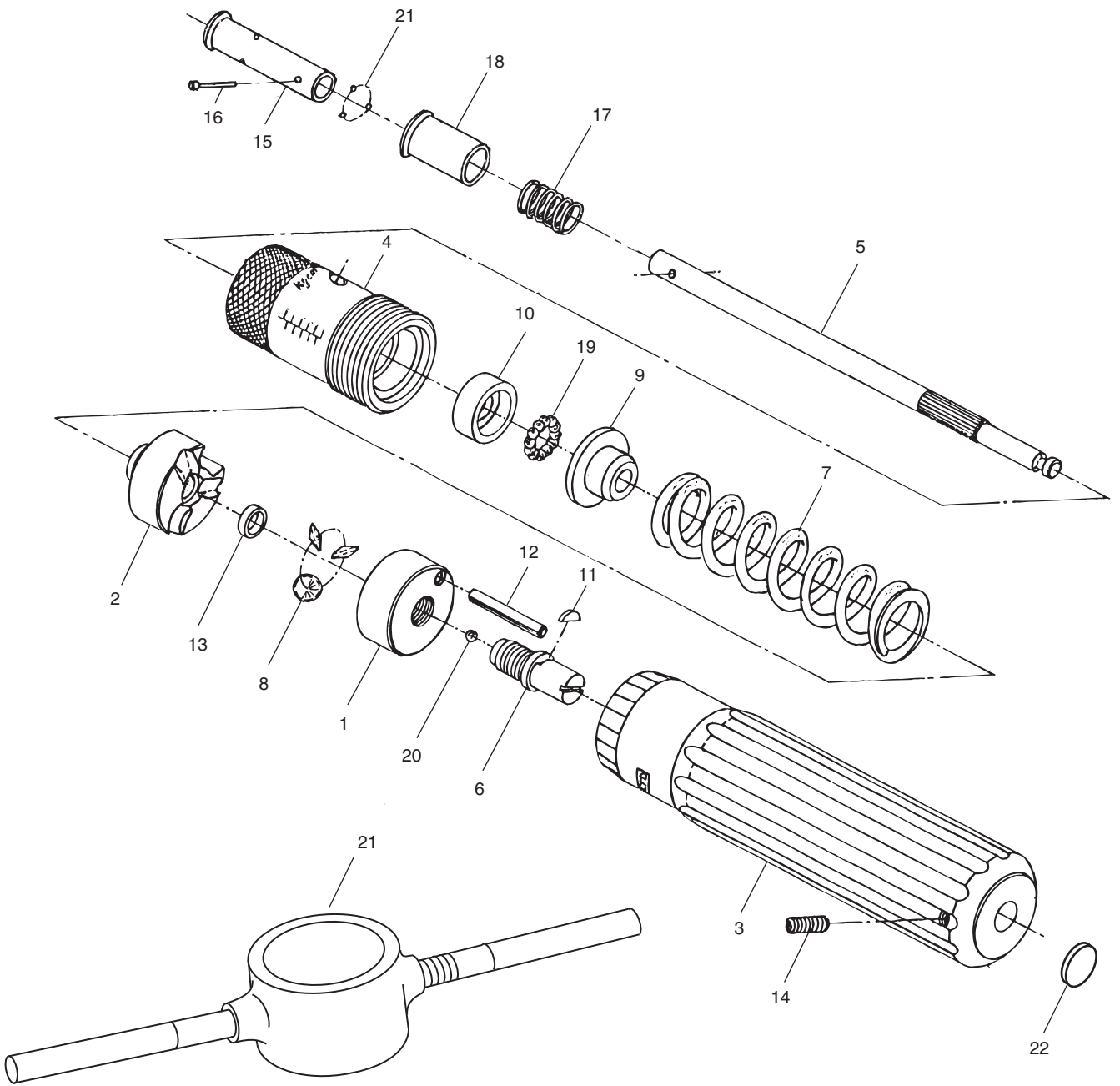
MODEL LTD

			26LTD	50LTD	100LTD	
4	PIECE, SCALE チヨウセイハン	1	01T19132	02T04974 (~ 443851U)	02T04973	
				02T50527 (443852U ~)		

			26LTD-A	50LTD-A	100LTD-A	
4	PIECE, SCALE チヨウセイハン	1	02T19132	03T04974 (~ 443851U)	03T04973	
				03T50527 (443852U ~)		
7	SPRING, MAIN メ-ンスプ リンク*	1	04T06790	05T04983 (~ 443851U)	-	
				01T49722 (443852U ~)		

			LTD22I	LTD40I	LTD90I	
4	PIECE, SCALE チヨウセイハン	1	01T200839	03T50527	03T04973	
7	SPRING, MAIN メ-ンスプ リンク*	1	04T06790	01T49722	-	

MODEL LTD2000CN



MODEL LTD2000CN

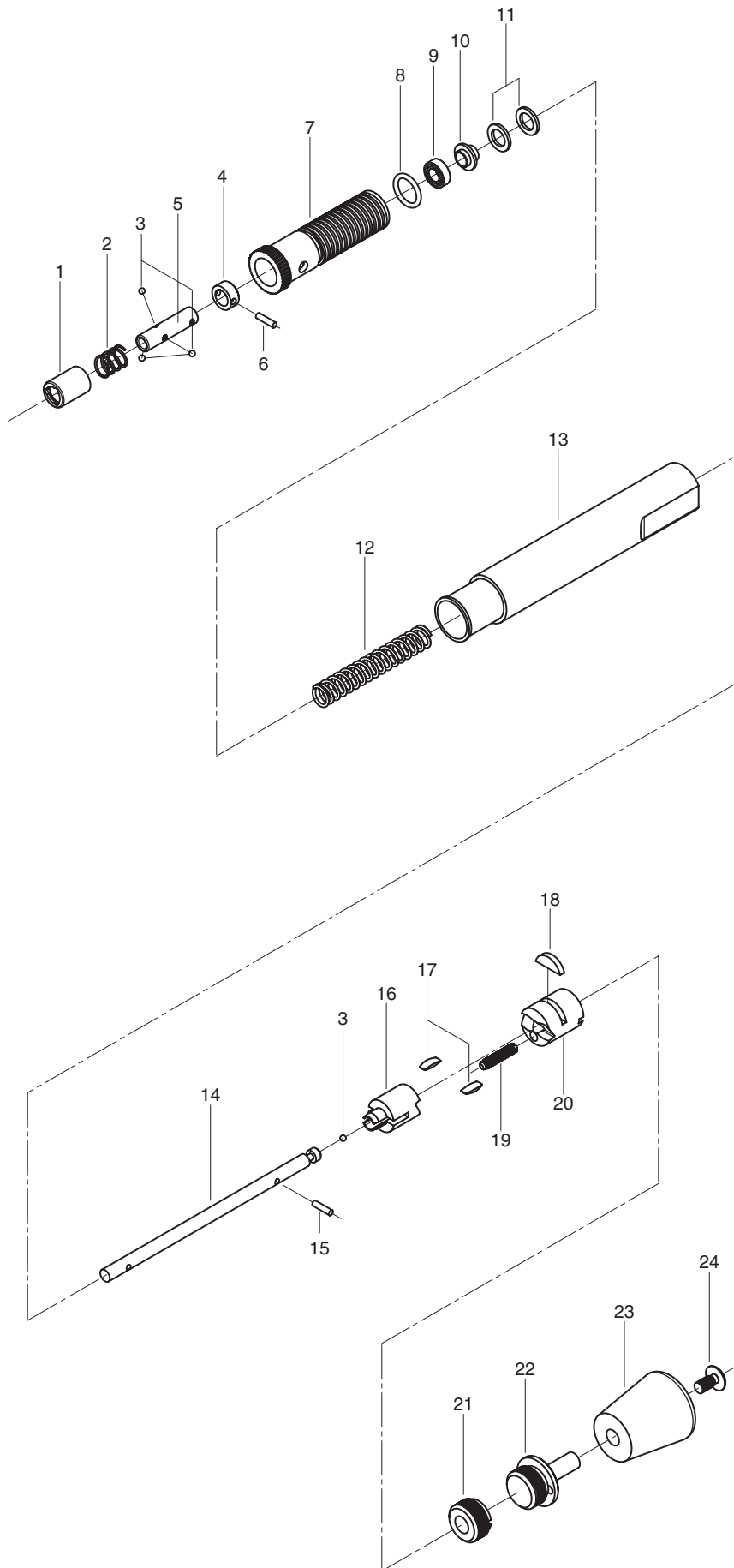
NO.	PART NAME 部 品 名	Q'TY 個数	PART NO. 部 品 番 号	REMARKS 備 考
			LTD2000CN	
1	REST, TOGGLE トグルレスト	1	01T04953	
2	SEAT, TOGGLE トグルシート	1	02T04953	
3		1	-	
4	PIECE, SCALE チヨウセイベン	1	04T04972	
5	SHAFT, MAIN シユシク	1	01T04979	
6	SCREW, ADJUSTING ホセイネジ	1	01T04980	
7	SPRING, MAIN メ-ンスプリング	1	01T04983	
8	TOGGLE トグル	3	01T04909	
9	SEAT, SPRING スプリングシート	1	01T04913	
10	SEAT, BALL ボールウケ	1	01T04914	
11	SHAFT, COTTER ジキットメ	1	01T04910	
12	COLLAR ホセイシート	1	01T04912	
13	SCREW, SOCKET SET ロツカアソケットメネジ	1	01004014613	
14	CENTER, COUPLER カプラーセンタ	1	01T04981	
15	PIN, COUPLER カプラーピン	1	01T04915	
16	SPRING, COUPLER カプラーリング	1	01T04916	
17	COLLAR, COUPLER カプラーカラ	1	01T04982	
18	BALL, STEEL コ-キユ	16	5/32D 0705/321	
19	BALL, STEEL コ-キユ	1	5/32D 0705/321	
20	BALL, STEEL コ-キユ	3	5/32D 0705/321	
21	NO.40 NO.40	1	NO.40	
22	CAP キャップ	1	01T13680	

		200LTD		
4	PIECE, SCALE チヨウセイベン	1	02T04972	

		200LTD-A		
4	PIECE, SCALE チヨウセイベン	1	03T04972	
7	SPRING, MAIN メ-ンスプリング	1	02T04983	

		LTD180I		
4	PIECE, SCALE チヨウセイベン	1	03T04972	
7	SPRING, MAIN メ-ンスプリング	1	02T04983	

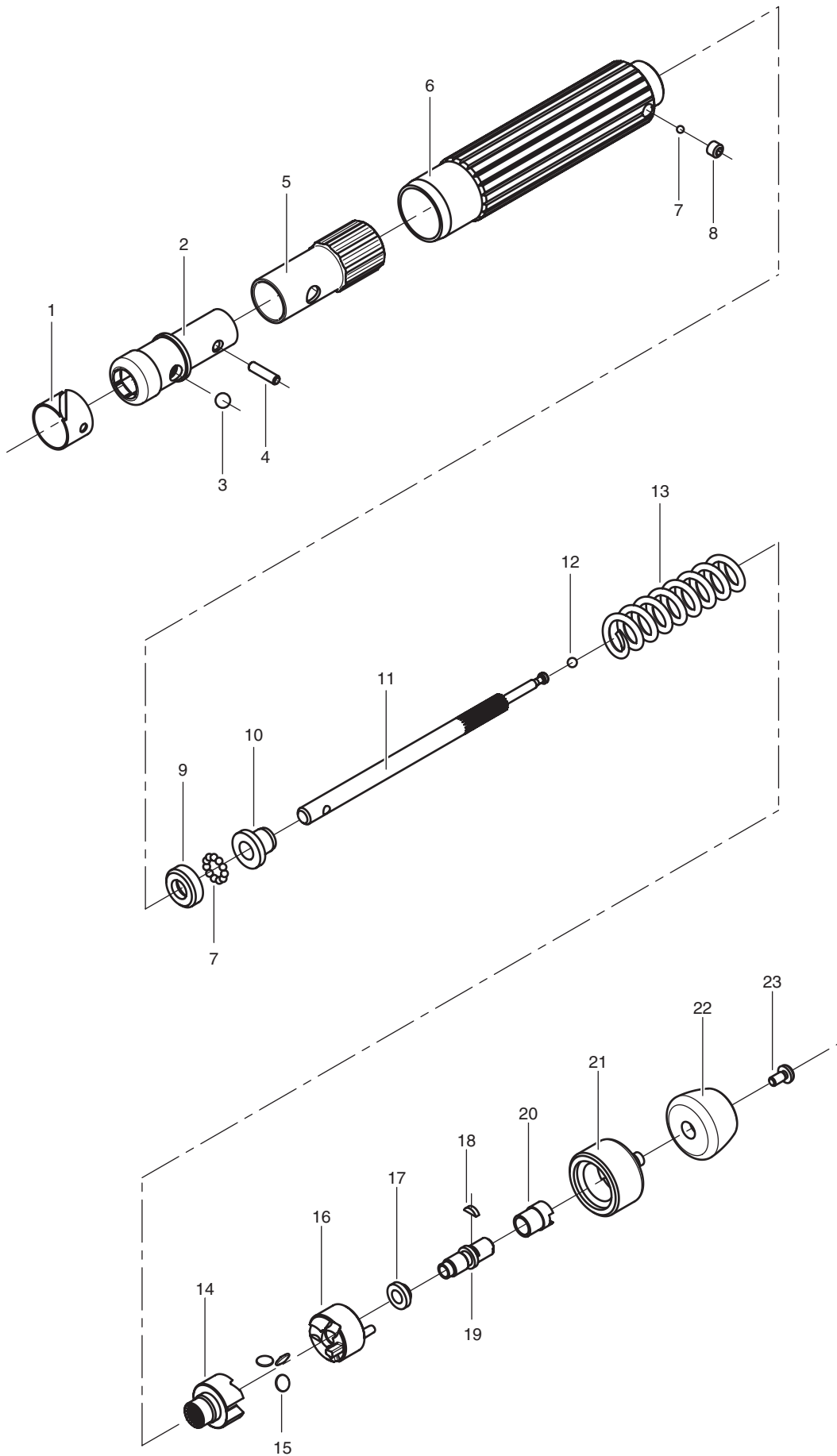
MODEL AMLD



MODEL AMLD

NO.	PART NAME 部 品 名	Q'TY 個数	PART NO. 部品番号				REMARKS 備 考
			AMLD1CN	AMLD2CN	AMLD4CN	AMLD8CN	
1	COLLAR, COUPLER カプ ラカテ	1	02T04363				
2	SPRING, COUPLER カプ ラスプ リンク	1	04T04362				
3	BALL, STEEL コ - キュ	4	1D 07000011				
4	CENTER, COUPLER カプ ラセンタ	1	01T04363				
5	SEAT, COUPLER カプ ラシ - ト	1	01T46714				
6	PIN, SPRING スプ リンク ピン	1	050010044				
7	HOLDER, SCALE メモリダ イ	1	02T23988	03T23988	02T23988	01T23988	
8	O-RING O - リンク	1	4.7X0.8				
9	BEARING, MINITURE RADIAL BALL ミニチュアジ ャウケ	1	1300R1331				
10	SEAT, SPRING スプ リンク シ - ト	1	10T04260				
11	COLLAR, SPRING スプ リンク カテ	2	01T43784				
12	SPRING, MAIN メ - ンスプ リンク	1	04T23310	03T23310	02T23310	01T23310	
13	TUBE チユ - プ	1	01T23306				
14	CENTER センタ	1	01T04361				
15	PIN, STOP ストップ ピン	1	02T04361				
16	SEAT, TOGGLE トグルシ - ト	1	05T04260				
17	TOGGLE トグル	2	01T10372				
18	HOLDER, CENTER センタホルダ	1	02T04260				
19	SCREW, ADJUSTING ホセイネジ	1	01T23207				
20	REST, TOGGLE トグルレスト	1	01T23307				
21	STOP, REST レストストップ	1	01T23208				
22	CAP キャップ	1	01T23312				
23	TOUCH, FINGER フィンガ タッチ	1	01T23308				
24	SCREW, TRUSS HEAD トラスコネジ	1	M2X4 01002004204				

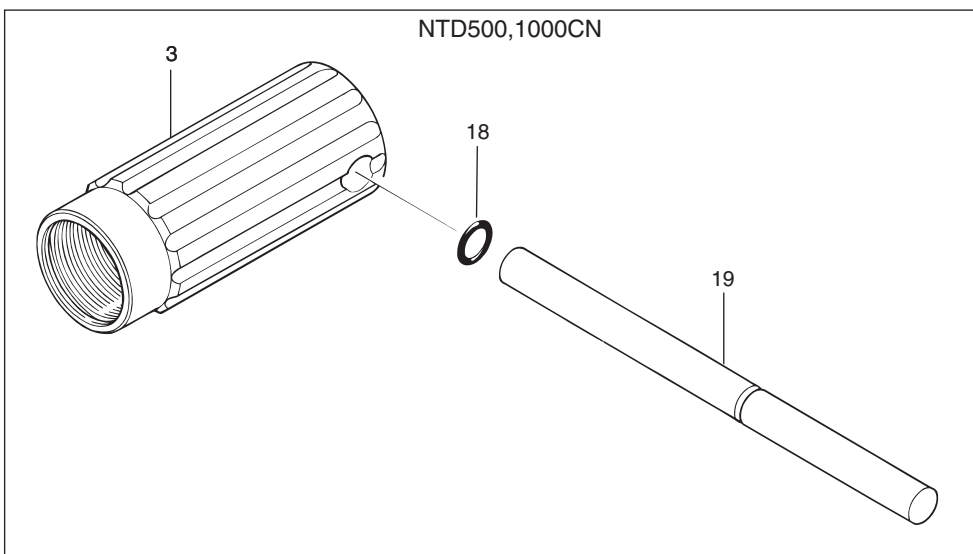
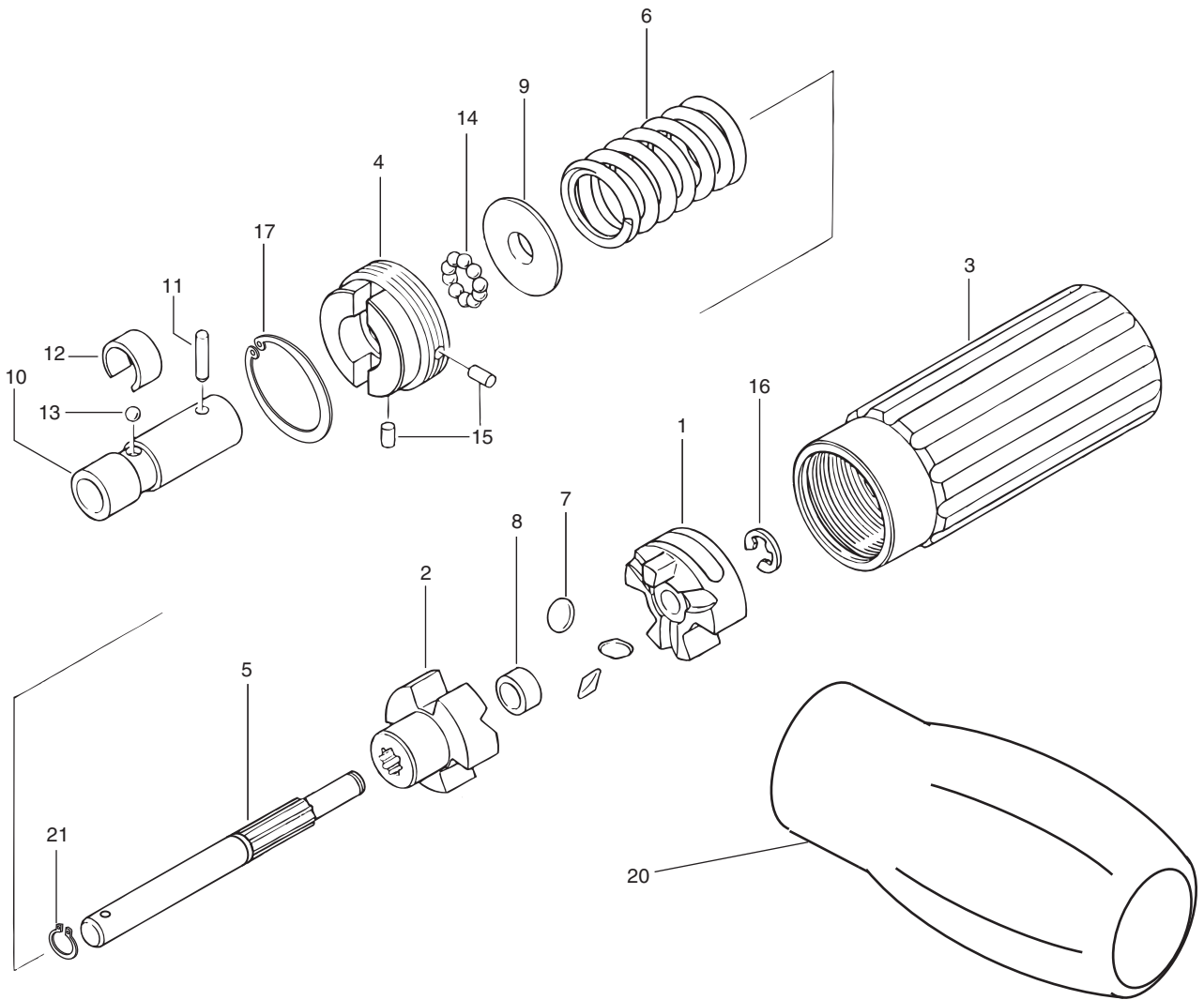
MODEL BMLD



MODEL BMLD

NO.	PART NAME 部 品 名	Q'TY 個数	PART NO. 部 品 番 号		REMARKS 備 考
			BMLD15CN2	BMLD30CN2	
1	SPRING, COUPLER カプラハネ	1	05T05536		
2	COUPLER カプラ	1	01T09330		
3	BALL, STEEL コキユ	1	1/8D 07001/81		
4	B PIN ビピン	1	02T23604		
5	PIECE, SCALE チヨウセイベン	1	06T19129		
6	CASE ケース	1	04T70763		
7	BALL, STEEL コキユ	12	1.5D 07001.51		
8	SCREW, SOCKET SET ロツカクアツキトメジ	1	M3X4 01003004613		
9	SEAT, BALL ボールウケ	1	07T04914		
10	SEAT, SPRING スプリング	1	07T04913		
11	SHAFT, MAIN シユジク	1	07T04979		
12	BALL, STEEL コキユ	1	2D 07000021		
13	SPRING, MAIN メインスプリング	1	10T04983	09T04983	
14	SEAT, TOGGLE トグルシート	1	02T12696		
15	TOGGLE トグル	3	07T04909		
16	REST, TOGGLE トグルレスト	1	01T12696		
17	COLLAR ホセイシート	1	07T04912		
18	SHAFT, COTTER シクドメ	1	07T04910		
19	SCREW, ADJUSTING ホセイネジ	1	07T13758		
20	SCREW, ZERO ADJUSTING ゼロロチヨウネジ	1	07T50273		
21	CAP キャップ	1	01T70816		
22	TOUCH, FINGER フィンガータッチ	1	01T70815		
23	SCREW, TRUSS HEAD トラスコネジ	1	M2X4 01002004204		

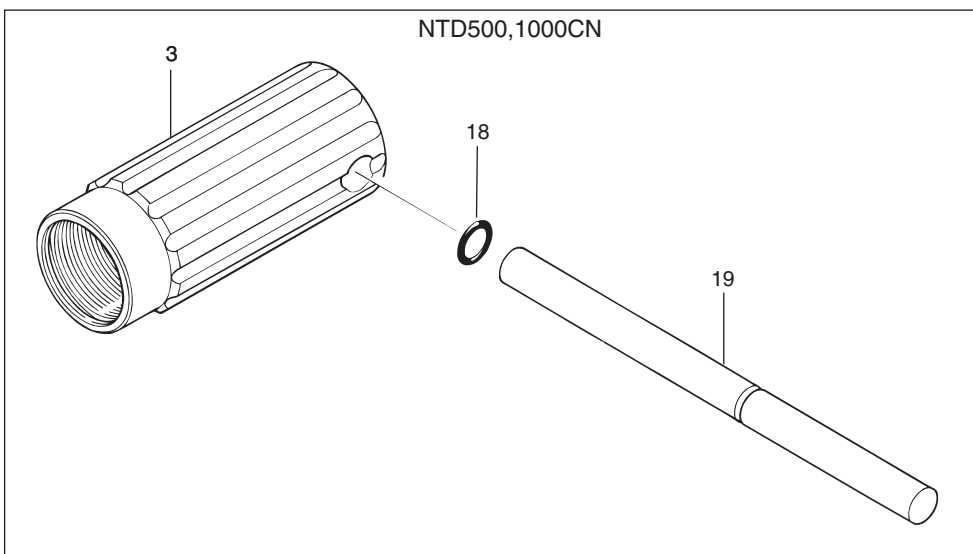
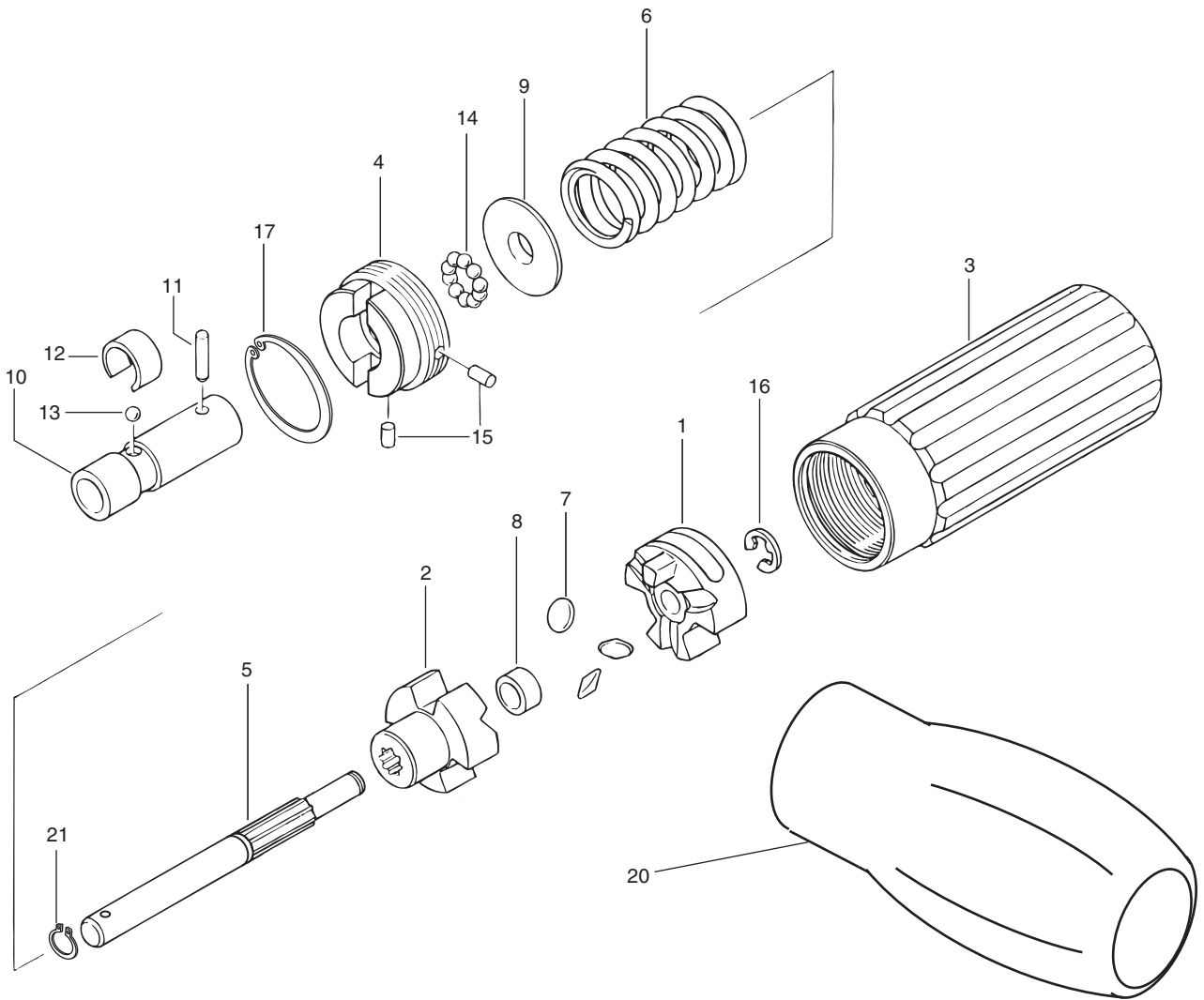
MODEL NTD



MODEL NTD

NO.	PART NAME 部 品 名	Q'TY 個数	PART NO. 部品番号				REMARKS 備 考
			NTD15CN	NTD30CN	NTD60CN	NTD120CN	
1	REST, TOGGLE トグルレスト	1	01T23961			01T23962	
2	SEAT, TOGGLE トグルシート	1	02T10733			02T10734	
3		1	-				
4	PIECE, SCALE チヨウセイハン	1	01T50455 (416126S ~)			01T50456 (414606S ~)	
5	SHAFT, MAIN シユシク	1	05T24560			04T24560	
6	SPRING, MAIN メ-ンスプリング	1	01T24601 (~ 431194Y)	02T24601 (~ 406319Y)	03T24601 (~ 436092Y)	04T24601 (~ 403748Y)	
			01T50768 (431195Y ~)	02T50768 (406320Y ~)	03T50768 (436093Y ~)	04T50768 (403749Y ~)	
7	TOGGLE トグル	3	06T04909			05T04909	
8	COLLAR ホセシート	1	05T10744			04T10744	
9	SEAT, SPRING スプリングシート	1	05T10745 (~ 431194Y)	05T10745 (~ 406319Y)	05T10745 (~ 436092Y)	04T10745 (~ 403748Y)	
			06T04913 (431195Y ~)	06T04913 (406320Y ~)	06T04913 (436093Y ~)	05T04913 (403749Y ~)	
10	COUPLER カプラ	1	01T07869				
11	B PIN ビ-ピン	1	03T23604				
12	SPRING, COUPLER カプラばね	1	05T05536				
13	BALL, STEEL コ-キユ	1	1/8D 07001/81				
14	BALL, STEEL コ-キユ	10	2D 07000021				
15	TUBE, NYLON マワリドメ	2	2X5 01T24159				
16	RING, E TYPE SNAP イ-トメワ	1	0900320				
17	RING, SNAP スケットメトメワ	1	-			IRTW-20 0902002	
	CLIP スケットメクリップ		01T24410				-
20	HANDLE ハンドル	1	-			NO.853 (447938U ~)	
21	RING, SNAP トメワ	1	0900501 (416126S ~)			0900501 (443975S ~)	

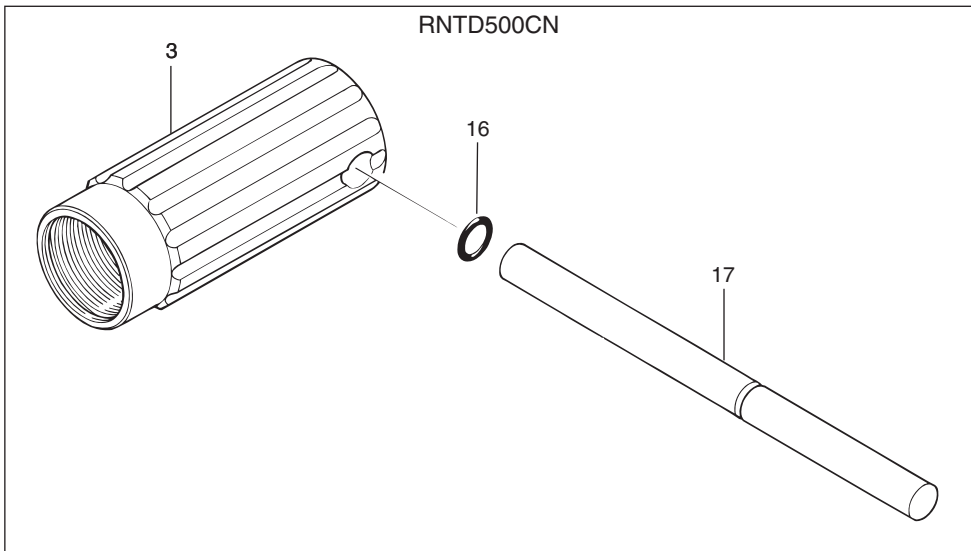
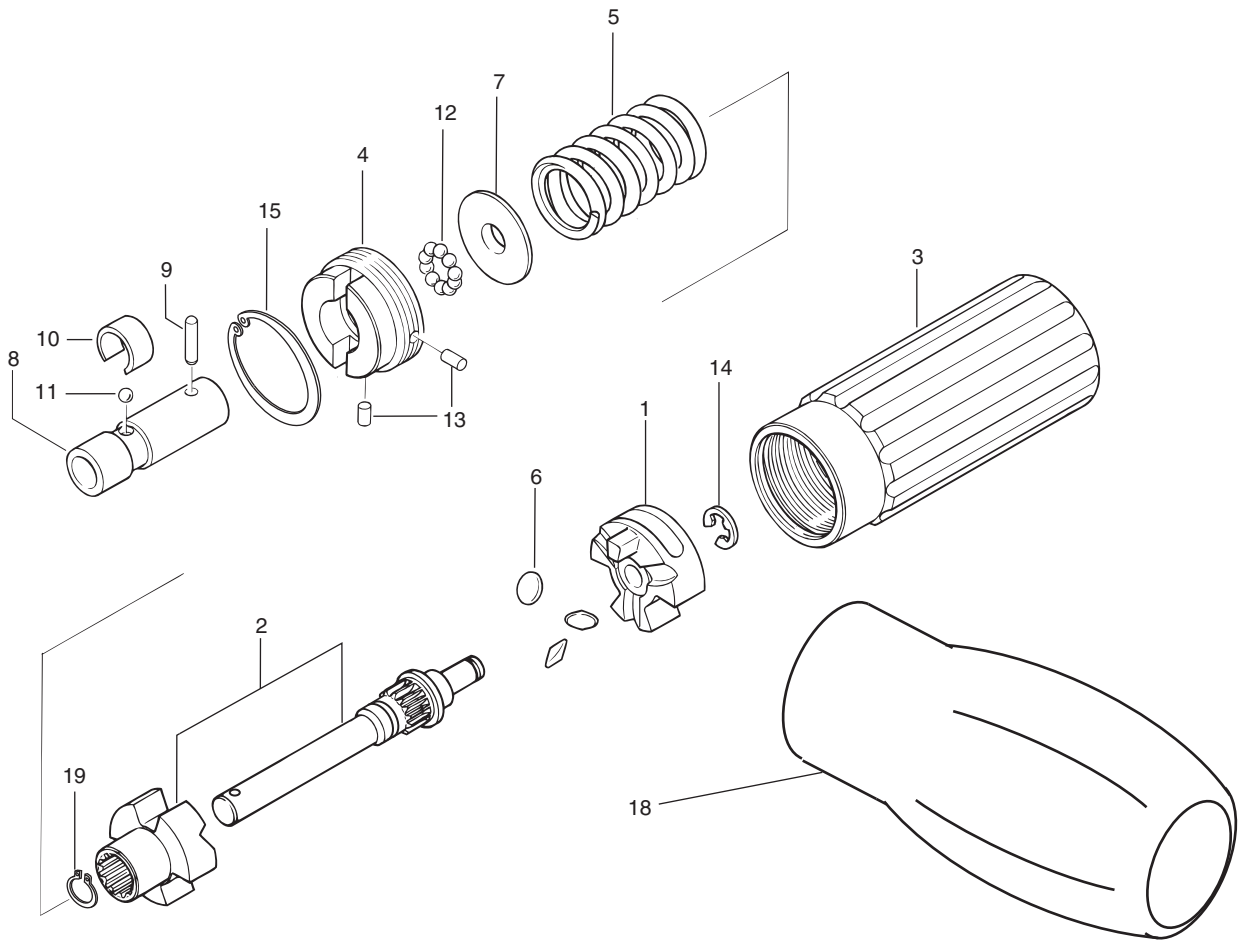
MODEL NTD



MODEL NTD

NO.	PART NAME 部 品 名	Q'TY 個数	PART NO. 部品番号			REMARKS 備 考
			NTD260CN	NTD500CN	NTD1000CN	
1	REST, TOGGLE トグルレスト	1	01T23963	01T23964	01T23965 (~ 448265A) 01T50918 (448266A ~)	
2	SEAT, TOGGLE トグルシート	1	02T10735	02T10736 (~ 453441W) 01T50770 (453442W ~)	02T10737 (~ 448265A) 02T50918 (448266A ~)	
3		1	-			
4	PIECE, SCALE チヨウセイベン	1	01T50457 (437775S ~)	01T50458 (420010S ~ 453441W) 01T50769 (453442W ~)	01T50459 (445880S ~)	
5	SHAFT, MAIN シュジク	1	03T24560	02T24560	01T24560	
6	SPRING, MAIN メ-ンスプリング	1	03T10743 (~ 423426Y) 05T50768 (423427Y ~)	02T10743 (~ 420009S) 02T50460 (420010S ~ 453441W) 06T50768 (453442W ~)	07T24601 (~ 460768W) 07T50768 (460769W ~)	
7	TOGGLE トグル	3	04T04909	03T04909	02T04909	
8	COLLAR ホセイシート	1	03T10744	02T10744	01T10744	
9	SEAT, SPRING スプリングシート	1	03T10745 (~ 423426Y) 04T04913 (423427Y ~)	02T10745 (~ 453441W) 03T50532 (453442W ~)	01T10745 (~ 460768W) 02T04913 (460769W ~)	
10	COUPLER カップラ	1	02T07869	03T07869	02T06717	
11	B PIN ビ-ピン F PIN エフピン	1	09T23604	- 3X10 14T10991	16T23604 -	
12	SPRING, COUPLER カップラバネ	1	05T05536			
13	BALL, STEEL コ-キユ	1	1/8D 07001/81			
14	BALL, STEEL コ-キユ	11 9	- 3D 07000031	4D 07000041	9/64D 0709/641 -	
15	TUBE, NYLON マワリトメ	2	2X5 01T24159	3X5 02T24159		
16	RING, E TYPE SNAP イ-トメ	1	0900420	0900520	0900620	
17	RING, SNAP スケットメトメ CLIP スケットメクリップ	1	IRTW-25 0902502	- 04T24410	IRTW-34 0903402 -	
18	O-RING O-リング	1	-	S5 10140005	10140007	
19	HANDLE ハンドル	1	-	02T10813	01T10813	
20	HANDLE ハンドル	1	NO.859	-		
21	RING, SNAP クリセントガトメ RING, E TYPE SNAP イ-トメ	1	-		5103-37 0900520 (441021S ~) 0900620 (414741U ~) -	

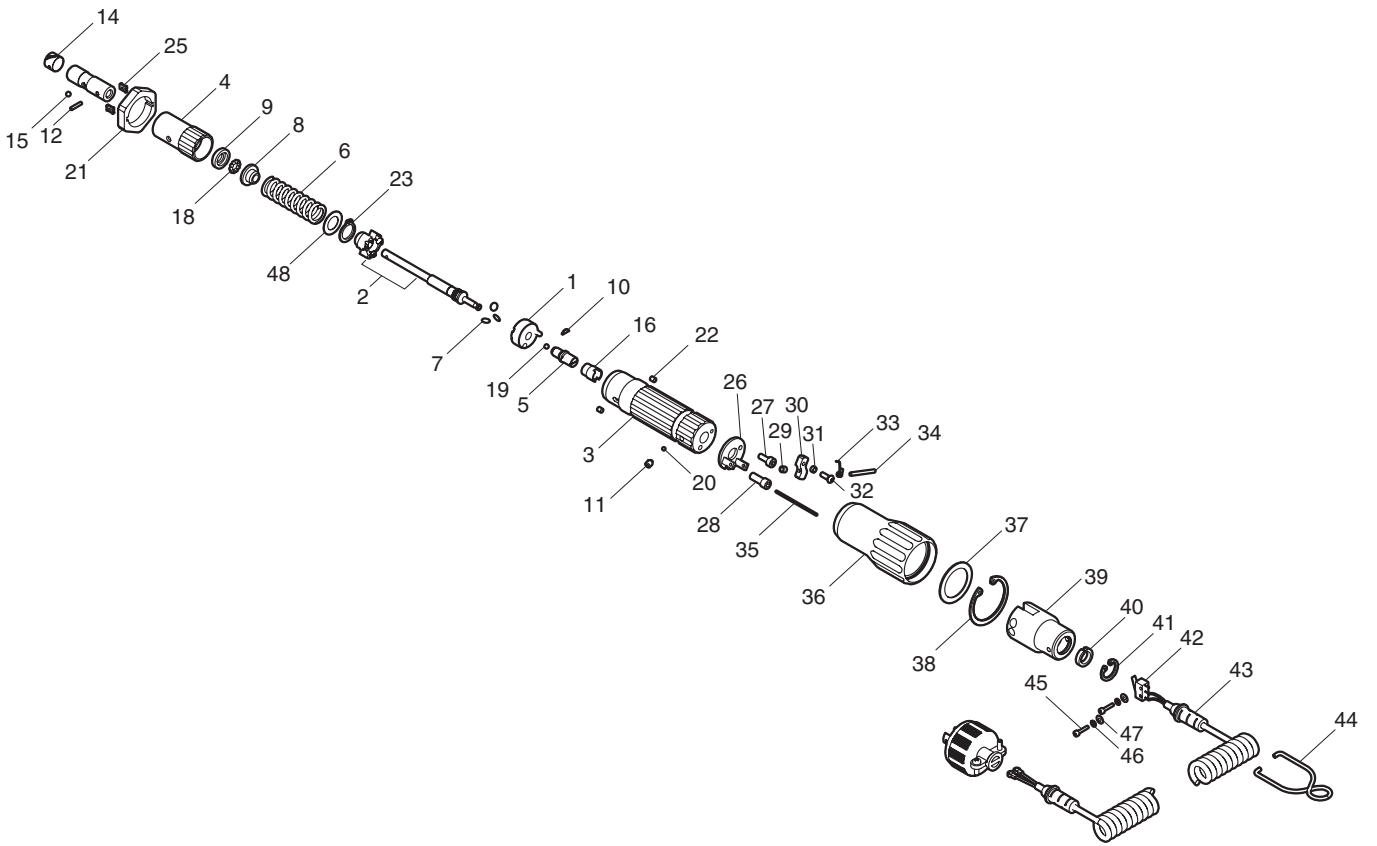
MODEL RNTD



MODEL RNTD

NO.	PART NAME 部 品 名	Q'TY 個数	PART NO. 部 品 番 号					REMARKS 備 考	
			RNTD15CN	RNTD30CN	RNTD60CN	RNTD120CN	RNTD260CN		RNTD500CN
1	REST, TOGGLE トグルレスト	1	01T23961			01T23962	01T23963	01T23964	
2	MAIN SHAFT SEAT SET シユジクシ-トセット	1	00T25620F			*00T25620G	*00T25620H	00T25620J (~ 462194W) 00T25620L (462195W ~)	
3		1	-						
4	PIECE, SCALE チヨウセイベン	1	01T50455 (416126S ~)			01T50456 (414606S ~)	01T50457 (437775S ~)	01T50458 (404970S ~ 462194W) 01T50769 (462195W ~)	
5	SPRING, MAIN メ-ンスプリンク	1	01T24601 (~ 417495Y)	02T24601 (~ 456475W)	03T24601 (~ 438159Y)	04T24601 (~ 457852W)	03T10743 (~ 408235Y)	02T10743 (~ 404969S)	
			01T50768 (417496Y ~)	02T50768 (456476W ~)	03T50768 (438160Y ~)	04T50768 (457853W ~)	05T50768 (408236Y ~)	02T50460 (404970S ~ 462194W) 06T50768 (462195W ~)	
6	TOGGLE トグル	3	06T04909			05T04909	04T04909	03T04909	
7	SEAT, SPRING スプリングシート	1	05T10745 (~ 417495Y)	05T10745 (~ 456475W)	05T10745 (~ 438159Y)	04T10745 (~ 457852W)	03T10745 (~ 408235Y)	02T10745 (~ 462194W)	
			06T04913 (417496Y ~)	06T04913 (456476W ~)	06T04913 (438160Y ~)	05T04913 (457853W ~)	04T04913 (408236Y ~)	03T50532 (462195W ~)	
8	COUPLER カップラ	1	01T07869				02T07869	03T07869	
9	F PIN エフピン	1	-					3X10 14T10991	
	B PIN ビーピン		03T23604				09T23604	-	
10	SPRING, COUPLER カップラバネ	1	05T05536						
11	BALL, STEEL コ-キユ	1	1/8D 07001/81						
12	BALL, STEEL コ-キユ	9	-			3D 07000031	4D 07000041		
		10	2D 07000021			-			
13	TUBE, NYLON ワリドメ	2	2X5 01T24159				3X5 02T24159		
14	RING, E TYPE SNAP イ-トメ	1	0900320				0900420	0900520	
15	CLIP スケットメクリップ	1	01T24410			-		04T24410	
	RING, SNAP スケットメトメ		-			IRTW-20 0902002	IRTW-25 0902502	-	
16	O-RING O-リング	1	-					S5 10140005	
17	HANDLE ハンドル	1	-					02T10813	
18	HANDLE ハンドル	1	-			NO.852 (447938U ~)	NO.858	-	
19	RING, S TYPE SNAP マルSカトメ	1	-					0901001 (414652U ~)	
	RING, A TYPE SNAP エ-トメ		-				0900801 (437775S ~)	-	
	RING, SNAP スケットメトメ		-			ISTW-6 0900601 (414606S ~)	-		
	RING, C TYPE SNAP シ-トメ		0900541 (421596S ~)			-			

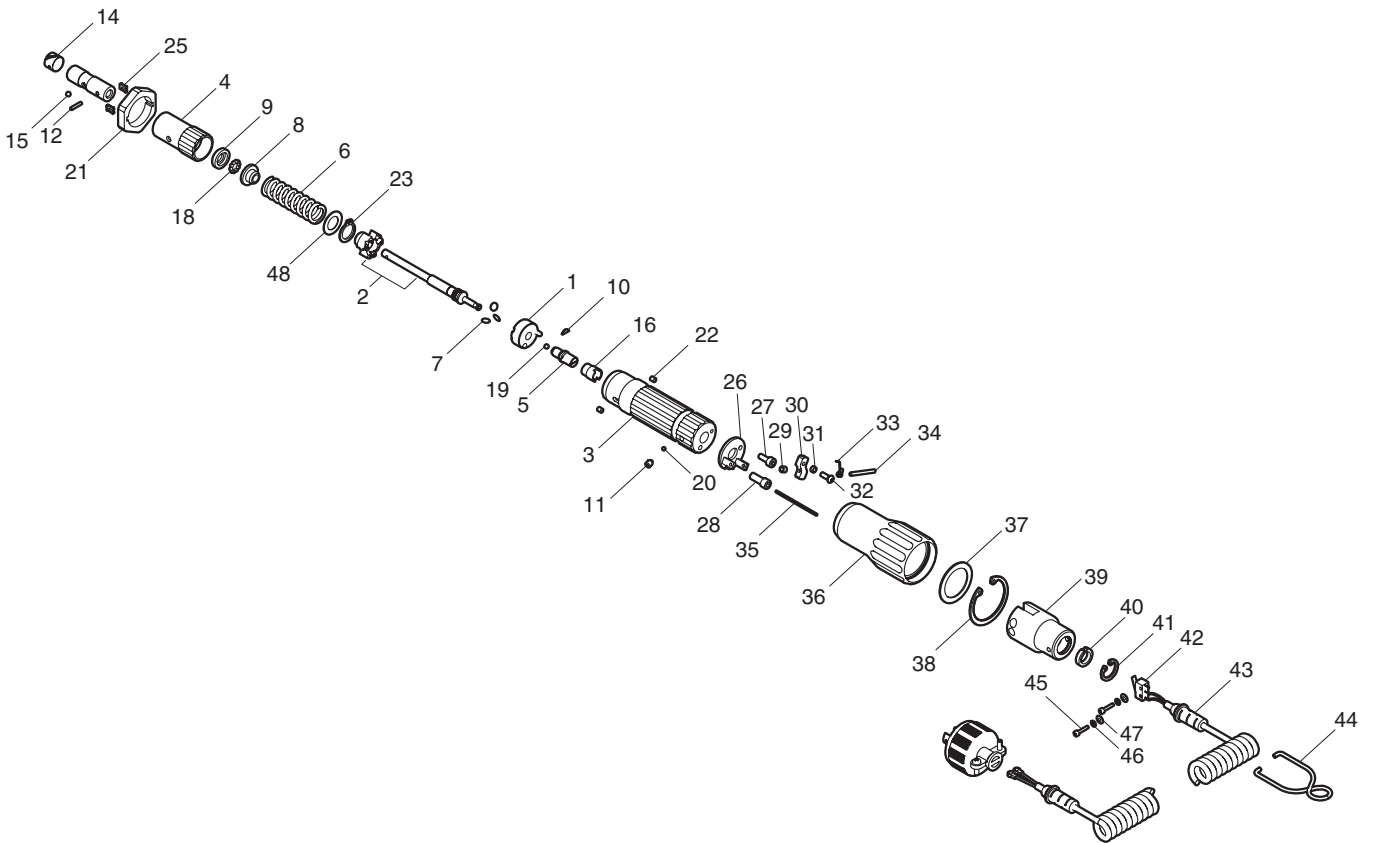
MODEL RTDLS



MODEL RTDLS

NO.	PART NAME 部 品 名	Q'TY 個数	PART NO. 部品番号			REMARKS 備 考
			RTDLS120CN	RTDLS260CN	RTDLS500CN	
1	REST, TOGGLE トグルレスト	1	01T75413	*01T12693	*01T12692	
2	MAIN SHAFT SEAT SET シユジクシトセット	1	*00T25620C	*00T25620D	*00T25620E	
3	CASE ケ-ス	1	01T75071	01T75311	01T75313	
4	PIECE, SCALE チヨウセイハン	1	06T19131	06T19132	04T50527	
5	SCREW, ADJUSTING ホセイネジ	1	05T13758	04T13758	03T13758	
6	SPRING, MAIN メ-ンスプリング	1	03T50257	06T04983	01T50528	
7	TOGGLE トグル	3	05T04909	04T04909	03T04909	
8	SEAT, SPRING スプリングシト	1	05T04913	04T04913	03T50532	
9	SEAT, BALL ボールウケ	1	05T04914	04T04914	03T04914	
10	SHAFT, COTTER ジクドメ	1	05T04910	04T04910	03T04910	
11	SCREW, SOCKET SET ソケットナットメネジ	1	M4X5 01004005613	M4X6 01004006613		
12	F PIN エフピン	1	-		3X10 14T10991	
	B PIN ビーピン		03T23604	09T23604	-	
13	COUPLER カップラ	1	01T07869	02T07869	03T07869	
14	SPRING, COUPLER カップラバネ	1	05T05536			
15	BALL, STEEL コ-キユ	10	-		1/8D 07001/81	
		8	-	1/8D 07001/81	-	
		1	1/8D 07001/81	-		
16	SCREW, ZERO ADJUSTING ゼロチヨウネジ	1	05T50273	04T50273	03T50273	
19	BALL, STEEL コ-キユ	1	-		3.8D 07003.81	
			-	3.5D 07003.51	-	
	10	3/32D 0703/321	-			
20	BALL, STEEL コ-キユ	1	3D 07000031			
21	LOCKER ロック	1	01T71909	01T71917	01T71918	
22	ROLLER ローラ	2	3X3.5 03T28181	07T28181		
23	RING, S TYPE SNAP スガタメ	1	ISTW-6	ISTW-8	0901001	
25	PIECE, LOCKER ロックピース	2	02T71983	04T71983		
26	SUPPORT BASE ベース	1	01T75156	01T75404	01T75403	
27	BOLT, SOCKET HEAD ソケットボルト	1	02003008021			
28	GUIDE, ROD ガイド	1	01T75166			
29	SPACER スペ-サ	1	2EP-3			
30	LINK リンク	1	01T75157	01T75479	01T75405	
31	STOPPER, SCREW ネジマワリドメ	1	01T75158			
32	BOLT BUTTON SOCKET HEAD ソケットボルト	1	01003008700			
33	SPRING, LINK リンクバネ	1	01T75159		02T75159	
34	PIN ピン	1	050020181	050020221		
35	PUSH ROD プッシュロッド	1	04T75167	05T75167	06T75167	
36	COVER カバー	1	01T75070	01T75312	01T75314	
37	WASHER ワッシャ	1	02T50224			

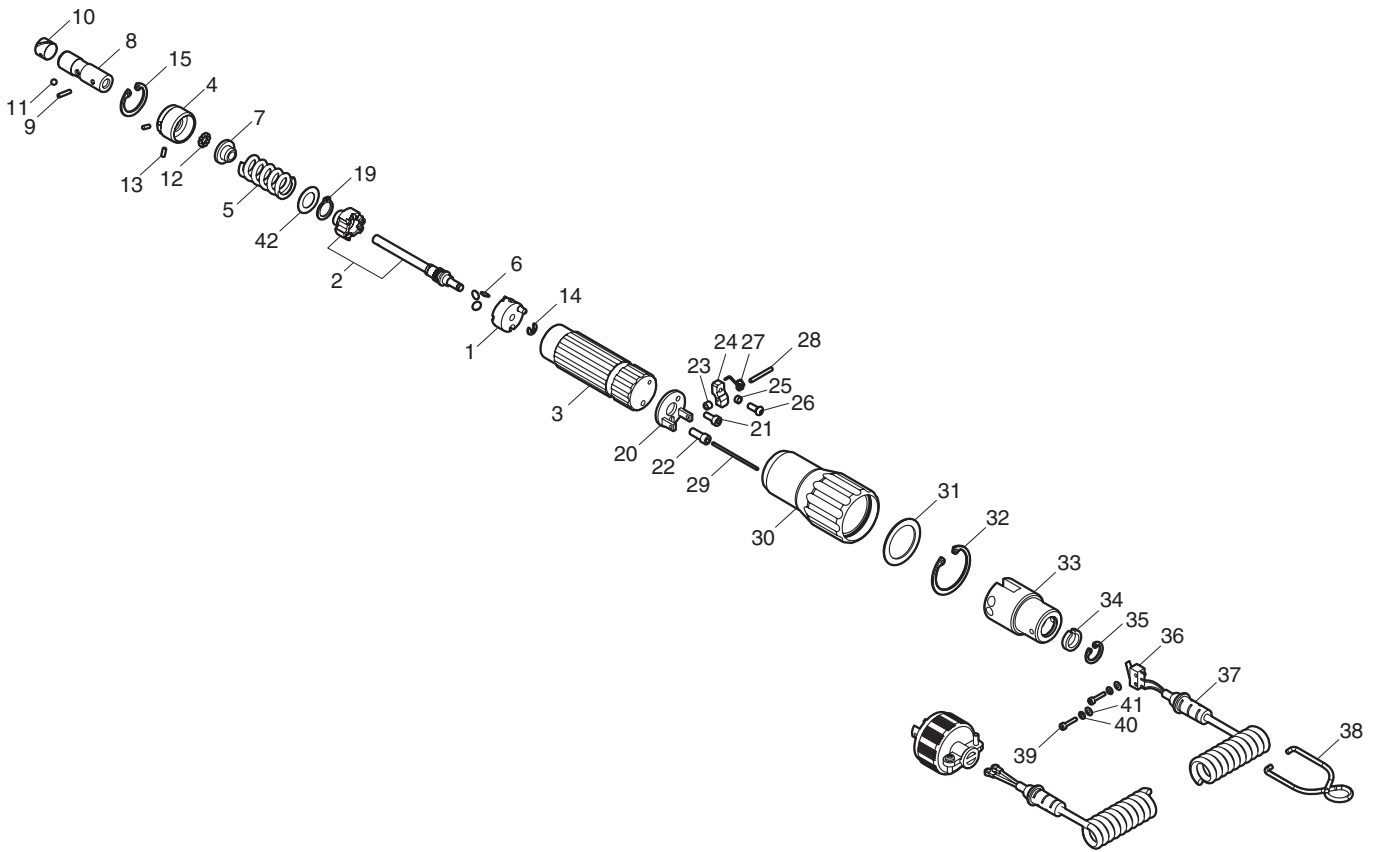
MODEL RTDLS



MODEL RTDLS

NO.	PART NAME 部 品 名	Q'TY 個数	PART NO. 部品番号			REMARKS 備 考
			RTDLS120CN	RTDLS260CN	RTDLS500CN	
38	RING, R TYPE SNAP ワル R ガ 外メワ	1	IRTW-30			
39	SHAFT MS センタシャフト 2	1	01T77064			
40	BUSHING ブ ツシュ	1	01T75162			
41	RING, C TYPE SNAP シ - トメワ	1	RTW-13			
42	SWITCH, MICRO マイクロスイッチ	1	D2F-L			
43	CABLE コ - ト TH-03	1	00T34394C			
44	SPRING, HANGER ツリカケ	1	01T76085			
45	BOLT, SOCKET HEAD ロツカクアナツキボルト	2	02002010044			
46	WASHER, SPRING ハ ねサ	2	M2 0400220			
47	WASHER ヒラサ ガ ね	2	0400210			
48	COLLAR, SEAT シ - トカラ	1	01T75408	02T75408	03T75408	

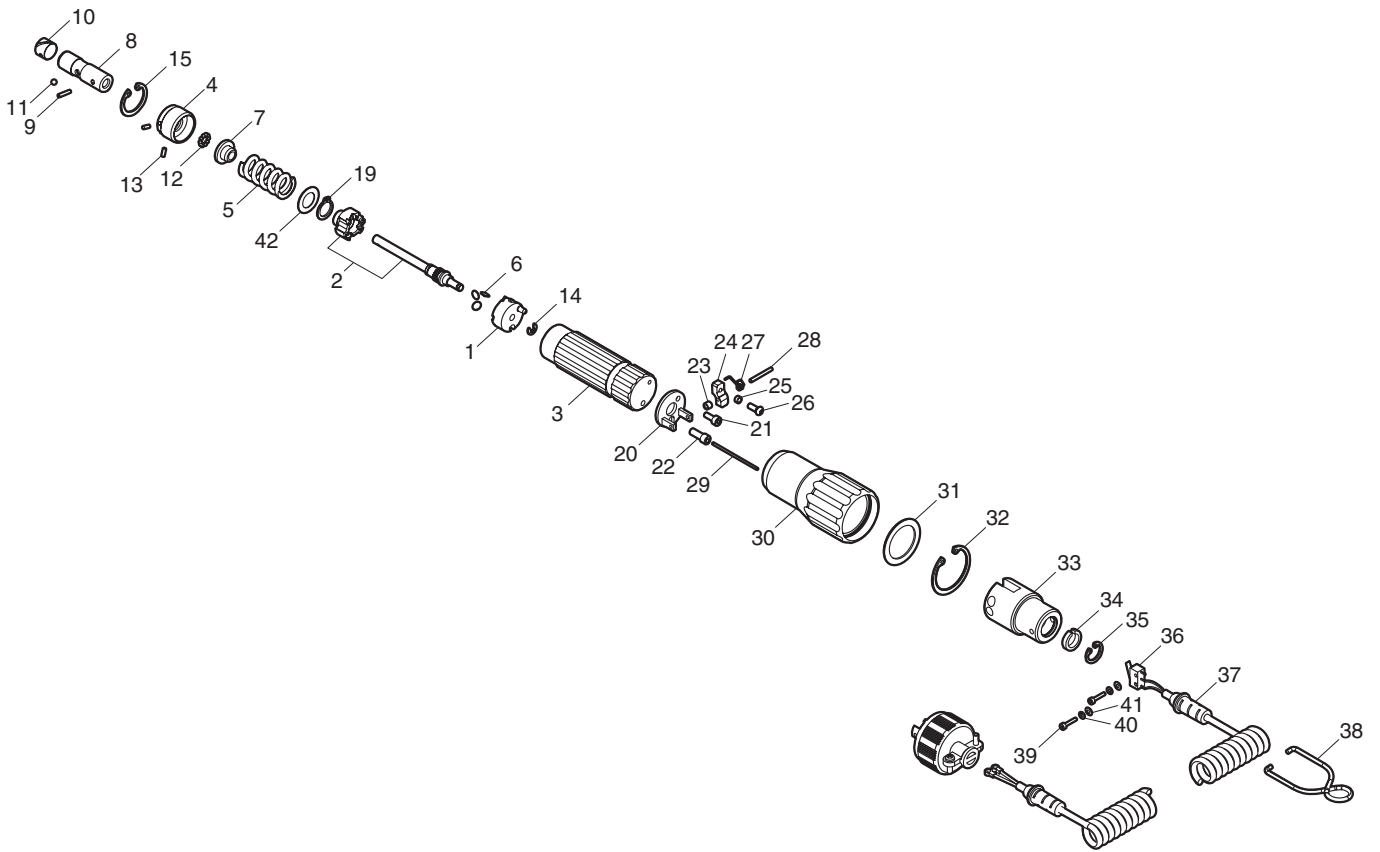
MODEL RNTDLS



MODEL RNTDLS

NO.	PART NAME 部 品 名	Q'TY 個数	PART NO. 部品番号			REMARKS 備 考
			RNTDLS120CN	RNTDLS260CN	RNTDLS500CN	
1	REST, TOGGLE トグルレスト	1	01T75407	01T23963	01T23964	
2	MAIN SHAFT SEAT SET シユジクシトセット	1	*00T25620G	*00T25620H	00T25620J	
3	CASE ケ-ス	1	01T75321	01T75322	01T75323	
4	PIECE, SCALE チヨウセイベン	1	01T50456	01T50457	01T50769	
5	SPRING, MAIN メ-ンスプアリンク	1	04T50768	05T50768	06T50768	
7	SEAT, SPRING スプシト	1	05T04913	04T04913	03T50532	
6	TOGGLE トグル	3	05T04909	04T04909	03T04909	
8	COUPLER カプラ	1	01T07869	02T07869	03T07869	
9	F PIN エフピン	1	-			3X10 14T10991
	B PIN ビ-ピン		03T23604	09T23604	-	
10	SPRING, COUPLER カプラハネ	1	05T05536			
11	BALL, STEEL コ-キユ	1	1/8D 07001/81			
12	BALL, STEEL コ-キユ	9	-	3D 07000031	4D 07000041	
		10	2D 07000021	-		
13	TUBE, NYLON マリトメ	2	2X5 01T24159		3X5 02T24159	
14	RING, E TYPE SNAP イ-トメ	1	0900320	0900420	0900520	
15	CLIP スグトメクリップ	1	-			04T24410
	RING, R TYPE SNAP マルRガタメ		IRTW-20	IRTW-25	-	
19	RING, S TYPE SNAP マルSガタメ	1	ISTW-6	ISTW-8	0901001	
20	SUPPORT BASE ホシイタ	1	01T75156	01T75404	01T75403	
21	BOLT, SOCKET HEAD ロツカクアナツキボルト	1	02003008021			
22	GUIDE, ROD ロツトガイト	1	01T75166			
23	SPACER スベ-サ	1	2EP-3			
24	LINK リンク	1	01T75157	01T75479	01T75405	
25	STOPPER, SCREW ネジマリトメ3	1	01T75158			
26	BOLT BUTTON SOCKET HEAD ロツカクアナツキボタンボルト	1	01003008700			
27	SPRING, LINK リンクハネ	1	01T75159		02T75159	
28	PIN ハイコウピン	1	050020181	050020221		
29	PUSH ROD プッシュロツト	1	08T75167	09T75167	10T75167	
30	COVER カバ	1	01T75070	01T75312	01T75314	
31	WASHER サ	1	02T50224			
32	RING, R TYPE SNAP マルRガタメ	1	IRTW-30			
33	SHAFT MSセンタシャフト2	1	01T77064			
34	BUSHING ブッシュ	1	01T75162			
35	RING, C TYPE SNAP シ-トメ	1	RTW-13			
36	SWITCH, MICRO マイクロスイッチ	1	D2F-L			
37	CABLE コ-ド TH-03	1	00T34394C			
38	SPRING, HANGER ツリカケ	1	01T76085			
39	BOLT, SOCKET HEAD ロツカクアナツキボルト	2	02002010044			

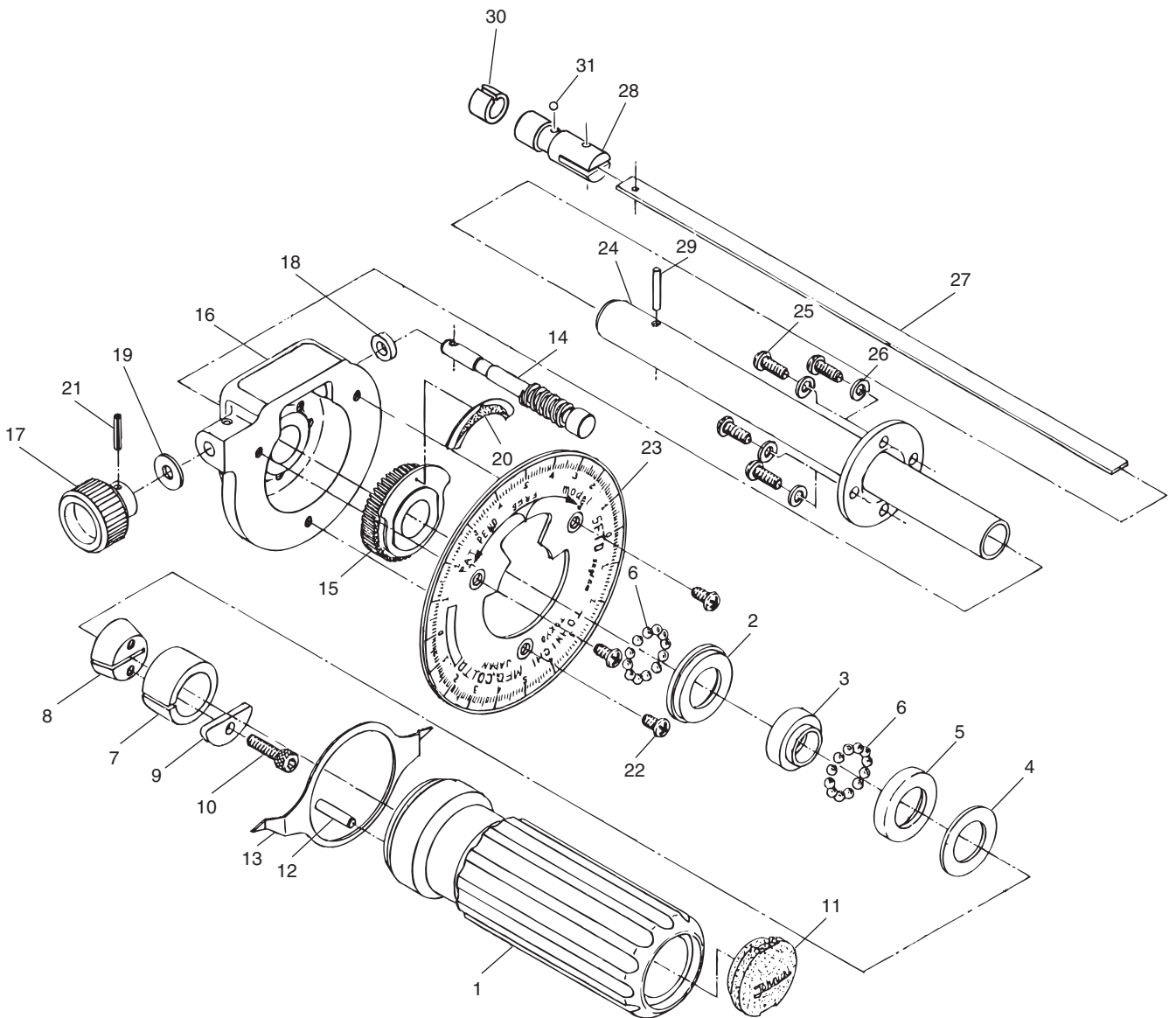
MODEL RNTDLS



MODEL RNTDLS

NO.	PART NAME 部 品 名	Q'TY 個数	PART NO. 部品番号			REMARKS 備 考
			RNTDLS120CN	RNTDLS260CN	RNTDLS500CN	
40	WASHER, SPRING ハネサ	2	M2 0400220			
41	WASHER ヒラサカネ	2	0400210			
42	COLLAR, SEAT シトカラ	1	01T75408	02T75408	03T75408	

MODEL FTD

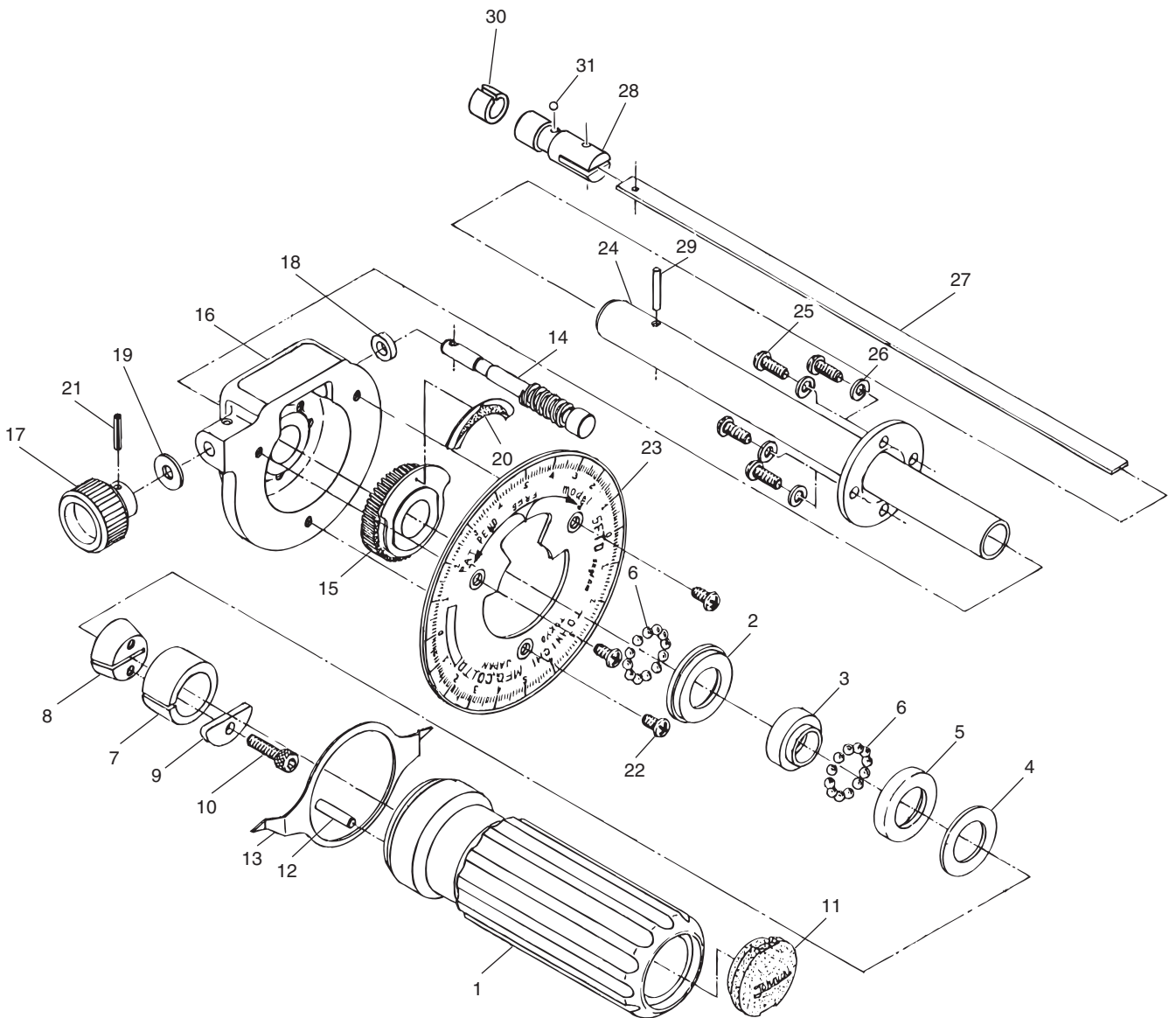


MODEL FTD

NO.	PART NAME 部 品 名	Q'TY 個数	PART NO. 部品番号				REMARKS 備 考
			FTD50CN	FTD100CN	FTD200CN	FTD400CN	
1		1	-				
2	HOLDER, BALL ホ - ルホルダ	1	03T06202		02T06202		
3	SEAT, BALL ホ - ルウケ	1	03T06203		02T06203		
4	COLLAR, THRUST RING スラストリング カフ	1	02T07125		01T07125		
5	RING, THRUST スラストリング	1	03T06204		02T06204		
6	BALL, STEEL コ - キュ	30	-		3D 07000031		
		26	3D 07000031		-		
7	SEAT, EXTERNAL SPRING ハネウケソト	1	02T06308				
8	SEAT, INTERNAL SPRING ハネウケウチ	1	06T06309	05T06309	04T06309	03T06309	
9	WASHER サカネ	2	02T06310				
10	BOLT, SOCKET HEAD ロツカクアナツキボルト	2	0200301204				
11	CAP キャップ	1	01T09617				
12	PIN ミノツキピン	1	D-3X12		D-4X16		
13	NEEDLE ニードル	1	03T06170		02T06170		
14	WORM ウォーム	1	03T06207		02T06207		
15	GEAR, HELICAL ハリカルギヤ	1	03T06167W		02T06167W		
16	CASE, GEAR ギヤケース	1	03T06166		02T06166		
17	HANDLE ハンドル	1	02T06208				
18	COLLAR, SMALL THRUST スラストカフシヨウ	1	02T06210				
19	COLLAR, LARGE THRUST スラストカフダクイ	1	02T06211				
20	PLATE, DISPLAY ヒヨウジハン	1	03T06303		02T06303		
21	PIN, SPRING スプリングピン	1	2X10 050020104				
22	SCREW, FLAT HEAD サテコネジ	3	M3X5 01003005202				
23	PLATE, SCALE メトリ	1	05T06534	03T06534	06T06533	03T06533	
24	PIPE ガイカン	1	00T06169C		00T06169B		
25	SCREW, FLAT HEAD サテコネジ	4	M3X8 01003008202		M4X8 01004008202		
26	WASHER, SPRING ハネサ	4	3D 0400320		4D 0400420		
27	SPRING, TORSION トシヨンスプリング	2	-	03T06201 (OLD)	-	02T06201	
		1	03T06201 (OLD)	03T50791 (NEW)	-	02T06201	
28	COUPLER カプラー	1	04T34623	03T34623	02T34623	01T34623	
29	PIN, SUS SUS. ピン	1	2X13 04T06215		3X15 07T06215		
30	SPRING, COUPLER カプラーハネ	1	05T05536				
31	BALL, STEEL コ - キュ	1	1/8D 07001/81				

		5FTD	10FTD	20FTD	40FTD	
23	PLATE, SCALE メトリ	1	04T06534	01T06534	04T06533	01T06533

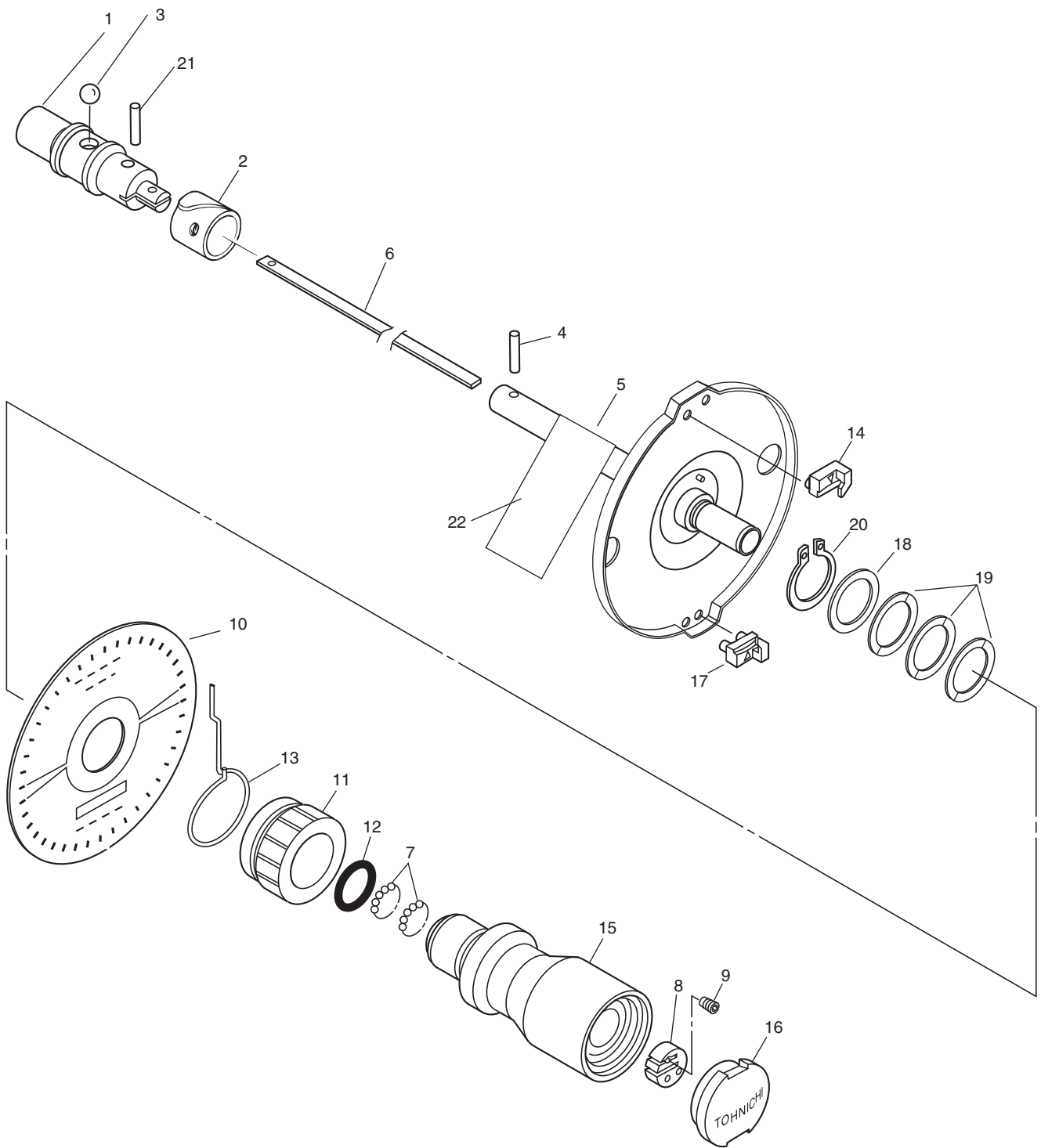
MODEL FTD



MODEL FTD

			5FTD-A	10FTD-A	20FTD-A	40FTD-A	
23	PLATE, SCALE λ±1)	1	06T06534	02T06534	05T06533	02T06533	
			FTD70Z	-	-	-	
23	PLATE, SCALE λ±1)	1	07T06534	-			

MODEL FTD2-S



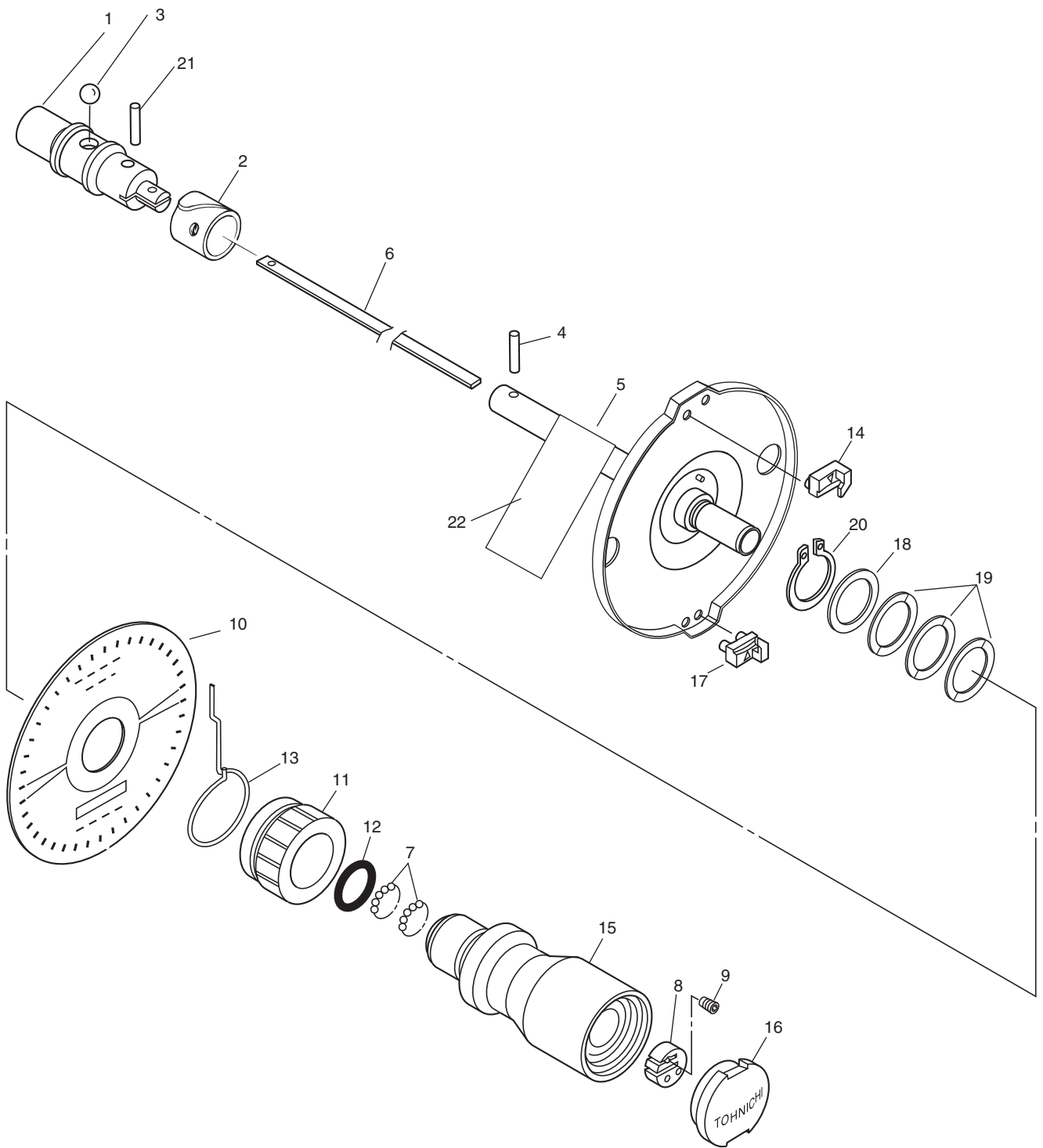
MODEL FTD2-S

NO.	PART NAME 部 品 名	Q'TY 個数	PART NO. 部品番号				REMARKS 備 考
			FTD2CN-S	FTD5CN-S	FTD10CN-S	FTD20CN-S	
1	COUPLER カプラー	1	01T38365	02T38365	03T38365	04T38365	
2	SPRING, COUPLER カプラーバネ	1	05T05536				
3	BALL, STEEL コ-キユ	1	1/8D 07001/81				
4	PIN, SUS SUSピン	1	1.2X6.6 051.26.61				
5	PIPE ASSEMBLY パイプアッセンブリ	1	00T50214A				
6	SPRING, TORSION トーションスプリング	1	01T38901	02T38901	03T38901	04T38901	
7	BALL, STEEL コ-キユ	22	2D 07000021				
8	SEAT, SPRING バネ座	1	01T36736	02T36736	03T36736	04T36736	
9	SCREW, THRUST RING スラストリングネジ	1	04T05188				
10	PLATE, SCALE メトリ	1	01T50212	02T50212	03T50212	04T50212	
11	RING, SET セツトリング	1	01T37335				
12	O-RING O-リング	1	S16 10140016				
13	INDICATOR, S.S. オキハカリ	1	01T36735				
14	STOPPER S-S IND R オキハカリストッパミキ	1	01T38580				
15	HANDLE ASSEMBLY ハンドルアッセンブリ	1	00T50226A				
16	CAP キャップ	1	01T09617				
17	STOPPER S-S IND L オキハカリストッパピタリ	1	02T38580				
18	WASHER ワッシャー	1	01T50224				
19	SPRING, WAVE ウェーブスプリング	1	01T50225				
20	RING, C TYPE SNAP シ-トメワ	1	0901511				
21	B PIN ビ-ピン	1	15T23604			15T23604 (445895U ~)	
22	LABEL, CAUTION ケリツブ チュウイシ-ル	1	01T74642				

		02FTD2-S	05FTD2-S	1FTD2-S	2FTD2-S	
10	PLATE, SCALE メトリ	01T50213	02T50213	03T50213	04T50213	

		FTD3Z2-S	FTD7Z2-S	FTD15Z2-S	FTD30Z2-S	
10	PLATE, SCALE メトリ	01T50261	02T50261	03T50261	04T50261	

MODEL FTD2-S



MODEL FTD2-S

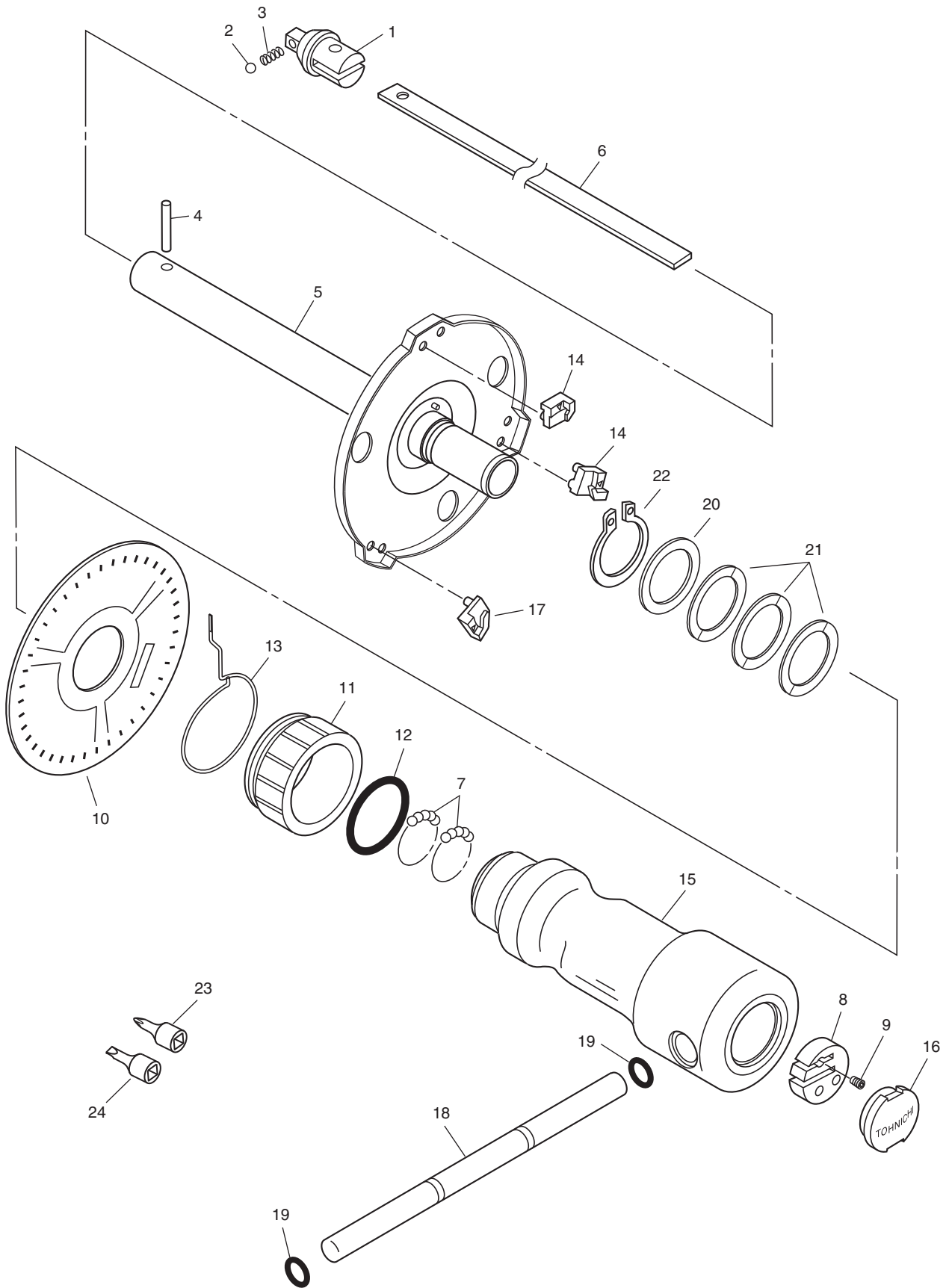
NO.	PART NAME 部 品 名	Q'TY 個数	PART NO. 部品番号				REMARKS 備 考
			FTD50CN2-S	FTD100CN2-S	FTD200CN2-S	FTD400CN2-S	
1	COUPLER カプラー	1	04T38902	03T38902	02T38902	01T38902	
2	SPRING, COUPLER カプラーばね	1	05T05536				
3	BALL, STEEL コ・キユ	1	1/8D 07001/81				
4	PIN, SUS SUS, ヒン	1	3X15 07T06215				
5	PIPE ASSEMBLY パイプアッセンブリ	1	00T50215A				
6	SPRING, TORSION トーションスプリング	2	-	05T38901	-	06T38901	
		1	05T38901	-	06T38901	-	
7	BALL, STEEL コ・キユ	30	3D 07000031				
8	SEAT, SPRING ばね座	1	05T36736	06T36736	07T36736	08T36736	
9	SCREW, THRUST RING スラストリングネジ	1	02T05188				
10	PLATE, SCALE メトリ	1	05T50212	06T50212	07T50212	08T50212	
11	RING, SET セットリング	1	02T37335				
12	O-RING O-リング	1	S22 10140022				
13	INDICATOR, S.S. オキハリ	1	02T36735				
14	STOPPER S-S IND R オキハリストッパミキ	1	01T38580				
15	HANDLE ASSEMBLY ハンドルアッセンブリ	1	00T50226B				
16	CAP キャップ	1	01T09617				
17	STOPPER S-S IND L オキハリストッパヒダリ	1	02T38580				
18	WASHER ワッシャー	1	02T50224				
19	SPRING, WAVE ウェーブスプリング	1	02T50225				
20	RING, C TYPE SNAP シットメツ	1	C22 0902211				
21	LABEL, CAUTION ケリツブ チュウイシ - ル	1	01T74642				

		5FTD2-A-S	10FTD2-A-S	20FTD2-A-S	40FTD2-A-S	
10	PLATE, SCALE メトリ	1	05T50260	06T50260	07T50260	08T50260

		5FTD2-S	10FTD2-S	20FTD2-S	40FTD2-S	
10	PLATE, SCALE メトリ	1	05T50213	06T50213	07T50213	08T50213

		FTD70Z2-S	-	-	-	
10	PLATE, SCALE メトリ	1	05T50261	-	-	

MODEL FTD2-S



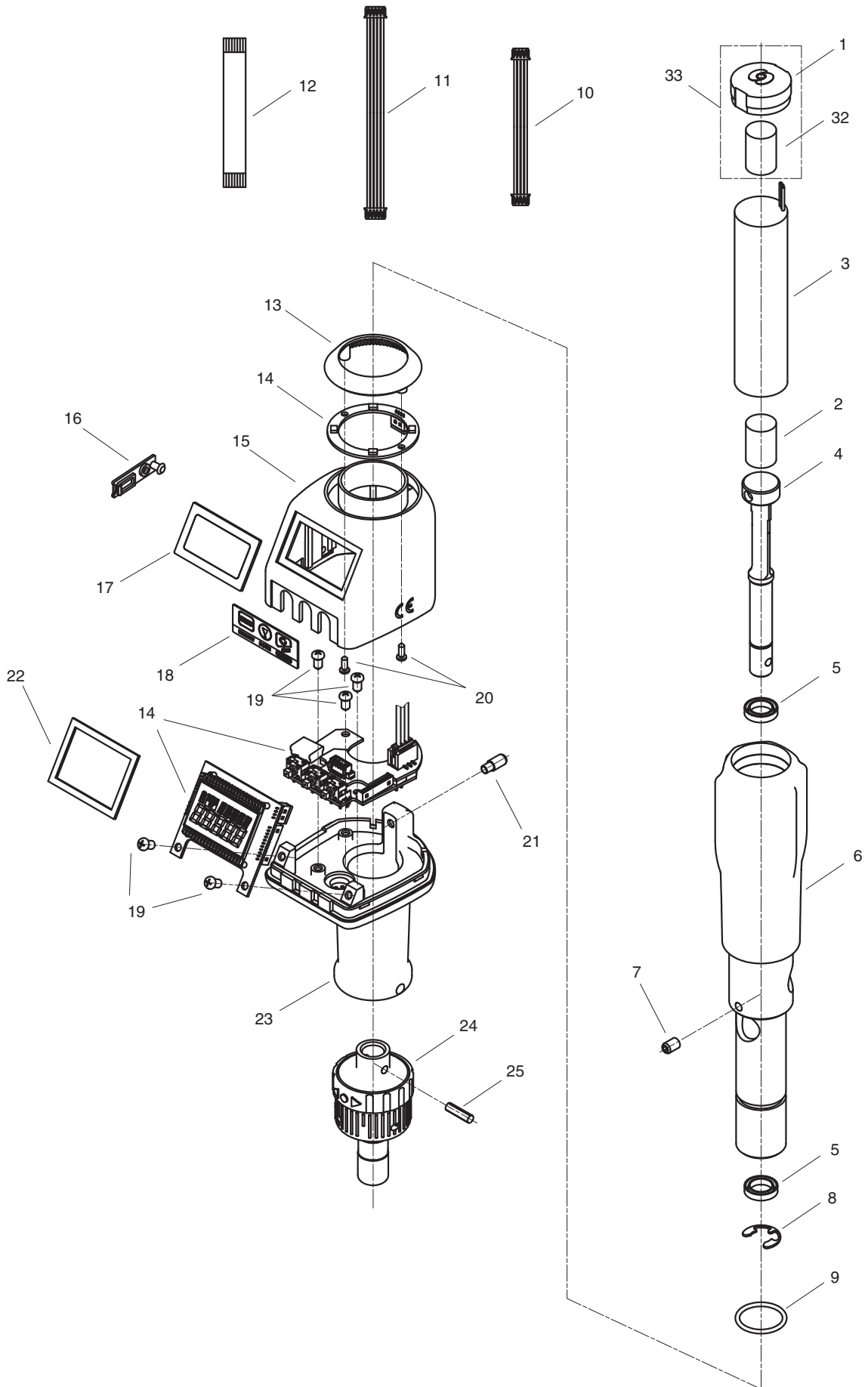
MODEL FTD2-S

NO.	PART NAME 部 品 名	Q'TY 個数	PART NO. 部 品 番 号		REMARKS 備 考
			FTD8N2-S	FTD16N2-S	
1	HEAD, SQUARE DRIVE カクド ^レ ライブ ^レ ヘッド ^レ	1	04T06206	03T06206	
2	BALL, STEEL コ ^レ キユ	1	3D 07000031		
3	SPRING, BALL タマヨハ ^レ ネ	1	01T06494		
4	PIN, SPRING スプリング ^レ ピン	1	4X18 050040184		
5	PIPE ASSEMBLY ガ ^レ イカンブ ^レ クミ	1	00T50216A		
6	SPRING, TORSION ト ^レ シヨンス ^レ プリング ^レ	2	-	07T38901	
		1	07T38901	-	
7	BALL, STEEL コ ^レ キユ	33	4D 07000041		
8	SEAT, SPRING ハ ^レ ネツケ	1	09T36736	10T36736	
9	SCREW, THRUST RING スラストリング ^レ ネジ	1	01T05188		
10	PLATE, SCALE メ ^レ ジ	1	09T50212	10T50212	
11	RING, SET セツトリング ^レ	1	03T37335		
12	O-RING O ^レ リング ^レ	1	10140028		
13	INDICATOR, S.S. オキハ ^レ リ	1	03T36735		
14	STOPPER S-S IND R オキハ ^レ リストツハ ^レ ミキ	2	01T38580		
15	HANDLE ASSEMBLY ハント ^レ ルブ ^レ クミ	1	00T50226C		
16	CAP キャツプ ^レ	1	02T09617		
17	STOPPER S-S IND L オキハ ^レ リストツハ ^レ ヒダ ^レ リ	1	02T38580		
18	HANDLE, ASSIST ボ ^レ ンヨハント ^レ ル	1	01T38196 (~ 444782U)		
	AUX. TIGHTENING BAR ボ ^レ ンヨハント ^レ ル 2		01T50523 (444783U ~)		
19	O-RING O ^レ リング ^レ	2	S6 10140006 (~ 444782U)		
20	WASHER ワ ^レ	1	03T50224		
21	SPRING, WAVE ウエ ^レ ブスプリング ^レ	1	03T50225		
22	RING, C TYPE SNAP シ ^レ トメ ^レ	1	C29 0902911		
23	NO.81	1	NO.81		
24	NO.83	1	NO.83		

		80FTD2-A-S	160FTD2-A-S	
10	PLATE, SCALE メ ^レ ジ	1	09T50260	10T50260

		80FTD2-S	160FTD2-S	
10	PLATE, SCALE メ ^レ ジ	1	09T50213	10T50213

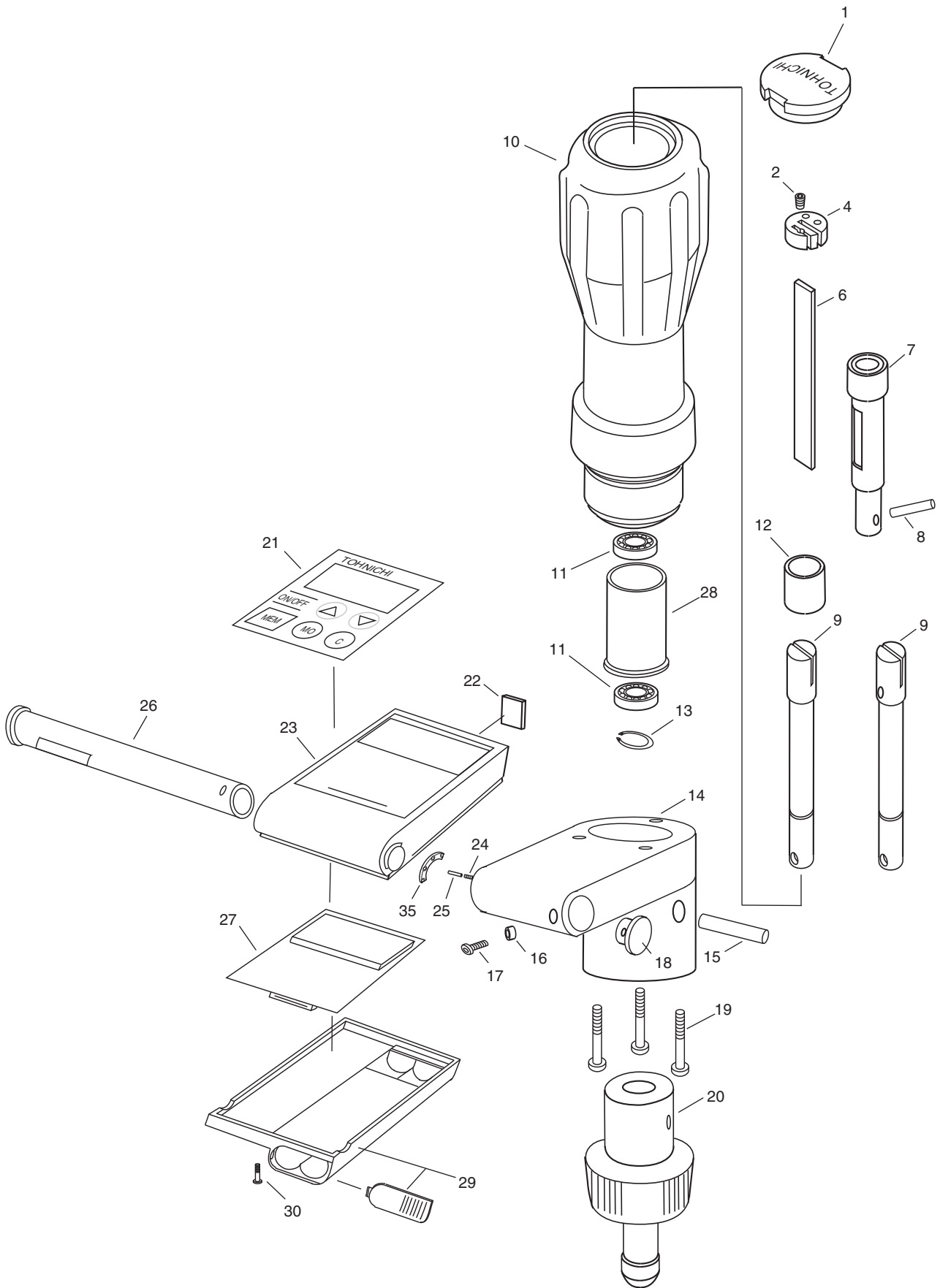
MODEL STC2



MODEL STC2

NO.	PART NAME 部 品 名	Q'TY 個数	PART NO. 部品番号			REMARKS 備 考
			STC50CN2	STC200CN2	STC400CN2	
1	CAP キャップ	1	01T78237			
2	SPONGE, BATTERY ハテリスポンジ	1	00T75118A			
3	BATTERY PACK ハテリパック	1	00T78975A			
4	SENSOR ASSY センサ部	1	00T78419B	00T78419C	00T78419D	
5	BEARING, MINITURE RADIAL BALL ミニチュアボール	2	MR128			
6	HANDLE ASSEMBLY ハンドル部	1	00T77983A			
7	SCREW, SOCKET SET ロツカアソツキメネジ	1	010040066074			
8	RING, S TYPE SNAP 丸Sガタメ	1	ISTW-8			
9	O-RING O-リング	1	S16 10140016			
10	HARNESS3 ハネス3	1	00T79873C			
11	HARNESS2 ハネス2	1	00T79873B			
12	CABLE フットケーブル	1	20798SFWR-HF-P			
13	RING, LED LEDリング	1	01T77992			
14	P.C.B. BOARD ASSY. アツブケキハツクミ	1	00T78972B			
15	CASE, UPPER ケ-スウエ	1	01T77990			
16	COVER, CONNECTOR コネクタカハ	1	01T71223			
17	PLATE, DISPLAY ヒヨウシヤクリル	1	01T78996			
18	SHEET, SWITCH スイッチシート	1	01T79037			
19	SCREW, TAPPING ナハツビシヤメネジ	5	012.50063013			
20	SCREW, TAPPING ナハツビシヤメネジ	2	010020063013			
21	SCREW, CASE FIX ケ-スコイネジ	1	01T77999			
22	CUSHION クツシヨ	1	01T79766			
23	CASE, LOWER ケ-スシタ	1	00T77991A			
24	RATCHET ASSEMBLY ラチエツト部	1	00T77547A			
25	B PIN ビ-ピン	1	17T23604			
26			-			
27	TIE, INS. インシロツクタイ	1	AB-150			
28	BUSH, RUBBER ゴムツシユ	1	BU-687-GOMU			
29	LABEL, TMAX TMAXシ-ル	1	01T79985	02T79985	03T79985	
30	LABEL メイハン	1	01T79038	02T79038	03T79038	
32	SPONGE, BATTERY ハテリスポンジ	1	00T201501A			
33	CAP ASSEMBLY キャップ部	1	00T78237B			
			STC50CN2-G	STC200CN2-G	STC400CN2-G	
31	LABEL メイハン	1	05T79038	06T79038	07T79038	

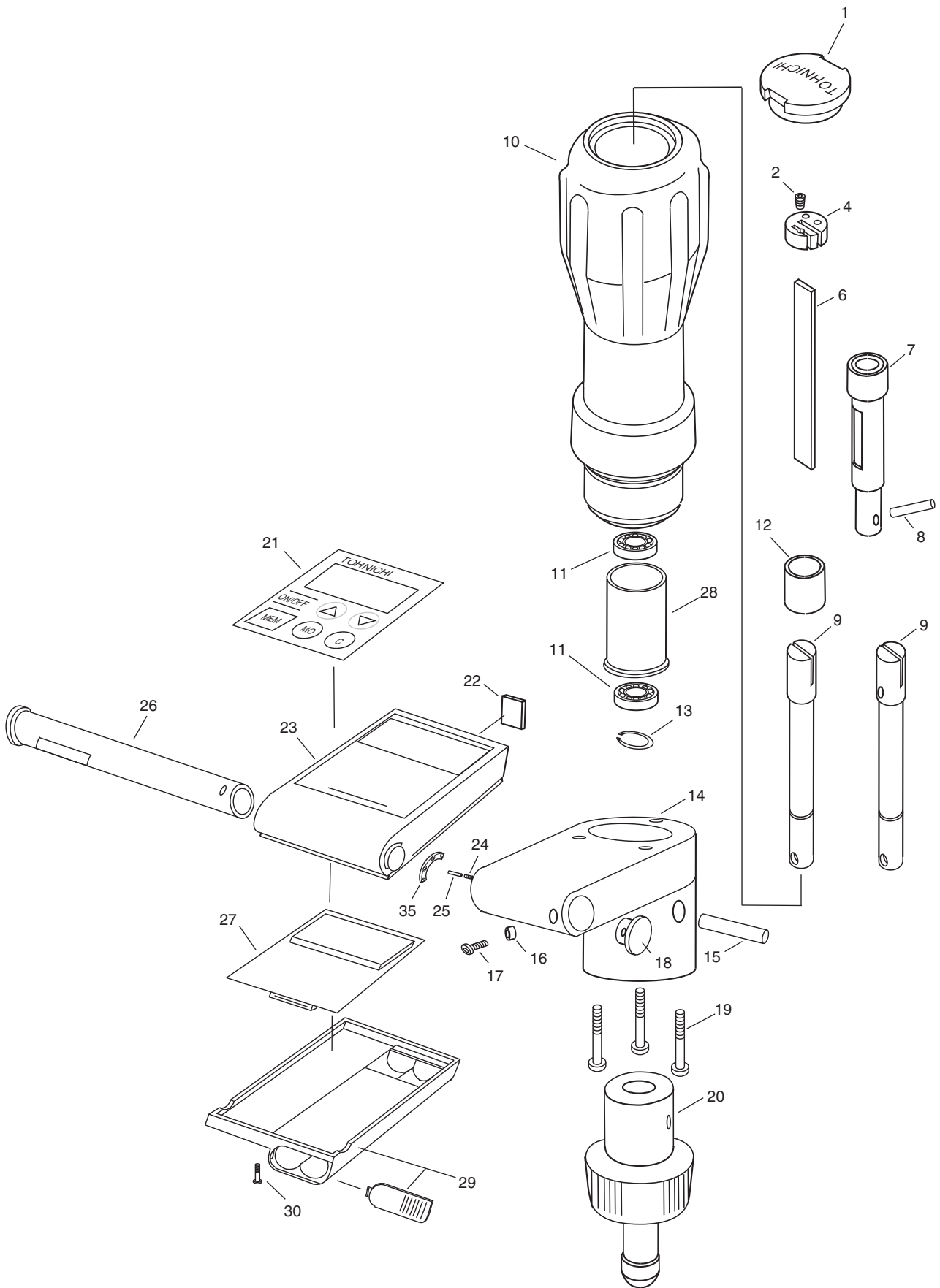
MODEL STC



MODEL STC

NO.	PART NAME 部 品 名	Q'TY 個数	PART NO. 部品番号			REMARKS 備 考
			STC50CN	STC200CN	STC400CN	
1	CAP キャップ	1	01T09617			
2	SCREW, THRUST RING スラストリングネジ	1	02T05188			
3	SCREW, STOPPER ストップネジ	2	01T44332	-		
4	SEAT, SPRING パネウケ	1	01T44333 (OLD)	03T40010	04T40010	
			02T40010 (NEW)			
5	TUBE, NYLON ネジマワリメ	2	3D 01T03420	-		
6	SENSOR PLATE, ASSY センサプレートブクミ	1	00T40008C	00T40008D	00T40008E	
7		1	-	-		
8		1	-			
9		1	-			
10		1	-			
11	BEARING, MINITURE RADIAL BALL ミニチュアボール	2	MR128 130MR1281			
12	COLLAR, MAIN SHAFT シャフトカカ	1	-	05T40005		
13	RING, C TYPE SNAP シートメ	1	C8 0900811			
14		1	-			
15	PIN, ROLL ロールピン	1	3X15-S-PIN			
16	SPACER, GUIDE ガイドスベネ	1	03T40005 (OLD)			
			03T47776 (NEW)			
17	SCREW, SOCKET HEAD ロツカクアナツキネジ	1	0200300800			
18	STOPPER, END エンドストップ	1	02T40005 (OLD)			
			02T47776 (NEW)			
19	SCREW, SOCKET HEAD ロツカクアナツキネジ	3	M3X20 0200302000			
20	RATCHET ASSEMBLY ラチェットブクミ	1	02T40080			
21	SWITCH, MEMBRANE メンブレンスイッチ	1	01T40493			
22	PANEL, INFRARED RAY 赤外線パネル	1	01T40569			
23	CASE, UPPER DISPLAY ヒヨウジケ-スウエ	1	01T40103			
24	SPRING, CLICK クリツクパネ	1	03T40012 (OLD)			
			04T40012 (NEW)			
25	PIN, CLICK クリツクピン	1	04T40005 (OLD)			
			05T40005 (NEW)			
26	SHAFT, DISPLAY ヒヨウジシヤフト	1	01T40005 (OLD)			
			01T47776 (NEW)			
27	CPU BOARD ASSEMBLY キハンプクミ	1	00T40520A			
			P.C.B. BOARD ASSY. アツクキハンプクミ			00T71927B
28	BUSHING ブッシュ	1	-	03T40014		
29	CASE, LOWER DISPLAY, BAT.CAP ヒヨウジケ-スタブク ミハツテリ-キャップツキ	1	00T45853B			
30	SCREW, TAPPING ナハタツピンネジ	1	01002012301			
31	LABEL ラベル	1	01T42285			
32	LABEL シヨウステツカ	2	02T42285			

MODEL STC



MODEL STC

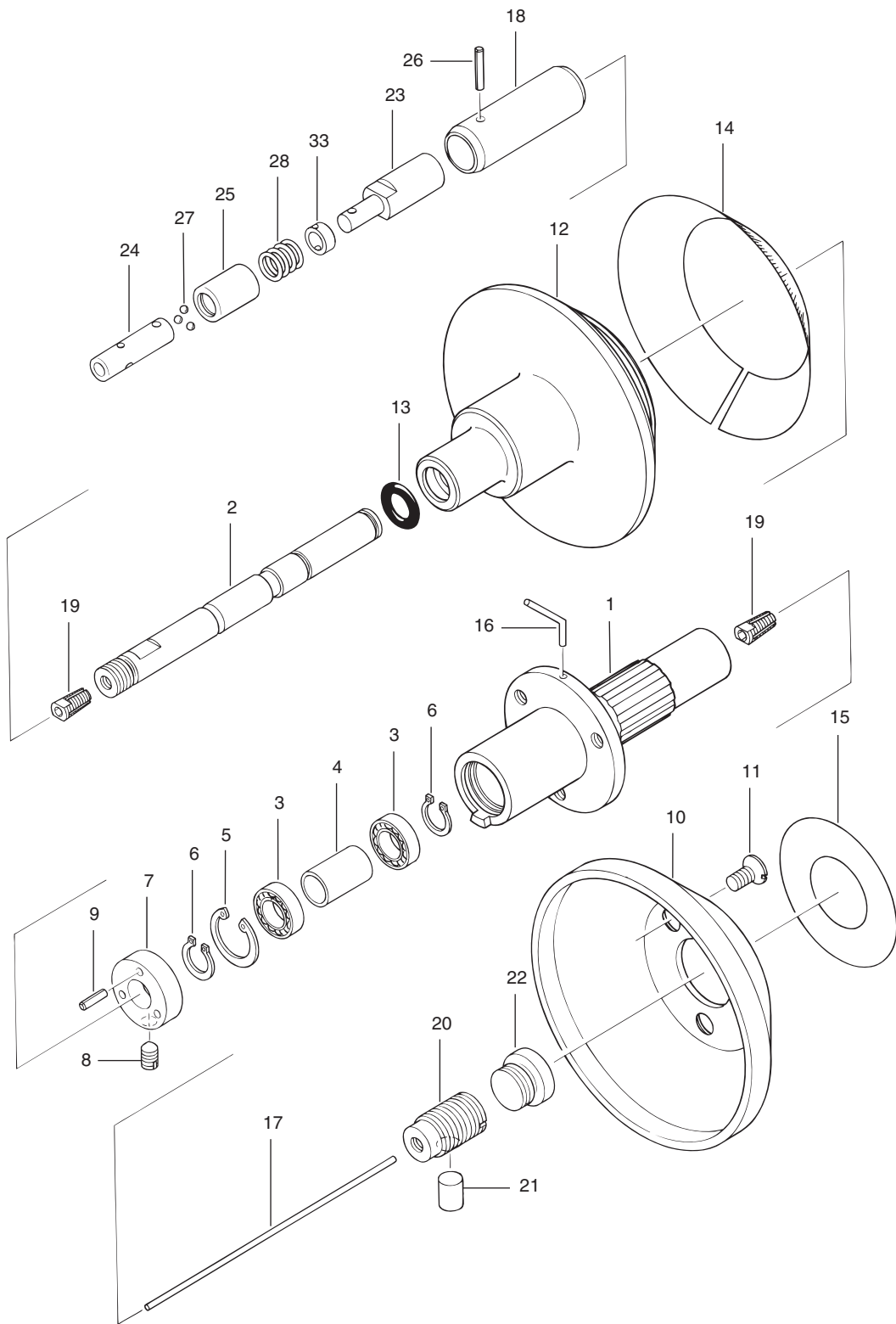
NO.	PART NAME 部 品 名	Q'TY 個数	PART NO. 部品番号			REMARKS 備 考
			STC50CN	STC200CN	STC400CN	
33	LABEL メイバン	1	04T41029	05T41029	06T41029	
34	LABEL, CAUTION(J) チェウイラベル(ワブン)	1	04T41623	05T41623	06T41623	
35	PLATE, CLIP クリツププレート	1	06T47776			

		5STC	20STC	40STC		
31	LABEL ダ イステツカ	1	01T42284			
32	LABEL シヨウステツカ	1	02T42284			
33	LABEL メイバン	1	01T41029	02T41029	03T41029	
34	LABEL, CAUTION(J) チェウイラベル(ワブン)	2	01T41623	02T41623	03T41623	

		5STC-A	20STC-A	40STC-A		
31	LABEL ダ イステツカ	1	01T42284			
32	LABEL シヨウステツカ	2	02T42284			
33	LABEL メイバン	1	08T41029	09T41029	10T41029	
34	LABEL, CAUTION(E) チェウイラベル(エイブン)	1	08T41724	09T41724	10T41724	

		STC70Z	-	-	
31	LABEL ダ イステツカ	1	01T42284	-	
32	LABEL シヨウステツカ	2	02T42284	-	
33	LABEL メイバン	1	07T41029	-	
34	LABEL, CAUTION(E) チェウイラベル(エイブン)	1	07T41724	-	

MODEL MTD



MODEL MTD

NO.	PART NAME 部 品 名	Q'TY 個数	PART NO. 部品番号				REMARKS 備 考
			MTD1MN	MTD2MN	MTD5MN	MTD10MN	
1	CASE ケ-ス	1	01T21528				
2	PIPE ガ ^レ イカン	1	01T21529	02T21529	01T21529	03T21529	
3	BEARING, RADIAL BALL テシ ^ン タマジ ^ク ウケ	2	130006741P6				
4	COLLAR カラ	1	01T21470				
5	CLIP, INNER サ-クリップ ^{ウチ}	1	AR8				
6	CIRCLIP サ-クリップ ^{ツト}	2	WR4				
7	STOPPER ストッパ ^ス	1	01T21467				
8	SCREW, SOCKET SET ロツカクアナツキトメネジ ^ス	1	01002003607				
9	PIN, SPRING スプ ^リ ング ^ヒ ン	1	0500100441				
10	PLATE, GLASS カガ ^ミ イタ	1	01T21531				
11	SLOTTED SCREW スリワツキコネジ ^ス	3	01002003102				
12	HOLDER, SCALE メトリダ ^イ	1	01T21530				
13	O-RING O-リング ^ス	1	10110004				
14	PLATE, SCALE メトリ	1	04T24535	03T24535	02T24535	01T24535	
15	LABEL メイバ ^ン	1	01T21533				
16	NEEDLE ニ-ドル	1	01T21471				
17	SPRING, TORSION ト-シヨンスプ ^リ ング ^ス	1	04T21532	03T21532	02T21532	01T21532	
18	COVER, COUPLER カプ ^ラ カバ	1	01T22677				
19	CHUCK チャツク	2	01T24946		02T24946		
20	SCREW, ADJUSTING チヨウセイネジ ^ス	1	01T21468				
21	SPACER スヘ ⁻ サ	1	12T09460				
22	CAP キャツプ	1	01T21472				
23	CONNECTOR コネクタ	1	01T21469				
24	CENTER, COUPLER カプ ^ラ センタ	1	01T04363				
25	COLLAR, COUPLER カプ ^ラ カラ	1	02T04363				
26	PIN, SPRING スプ ^リ ング ^ヒ ン	1	0500100642				
27	BALL, STEEL コ-キユ	3	1D 07000011				
28	SPRING, COUPLER カプ ^ラ スプ ^リ ング ^ス	1	04T04362				
29	NO.111 NO.111	1	NO.111				
30	NO.112 NO.112	1	NO.112				
31	NO.113 NO.113	1	NO.113				
32	NO.115 NO.115	1	NO.115				
33	SEAT, COUPLER カプ ^ラ シ-ト	1	01T46714				

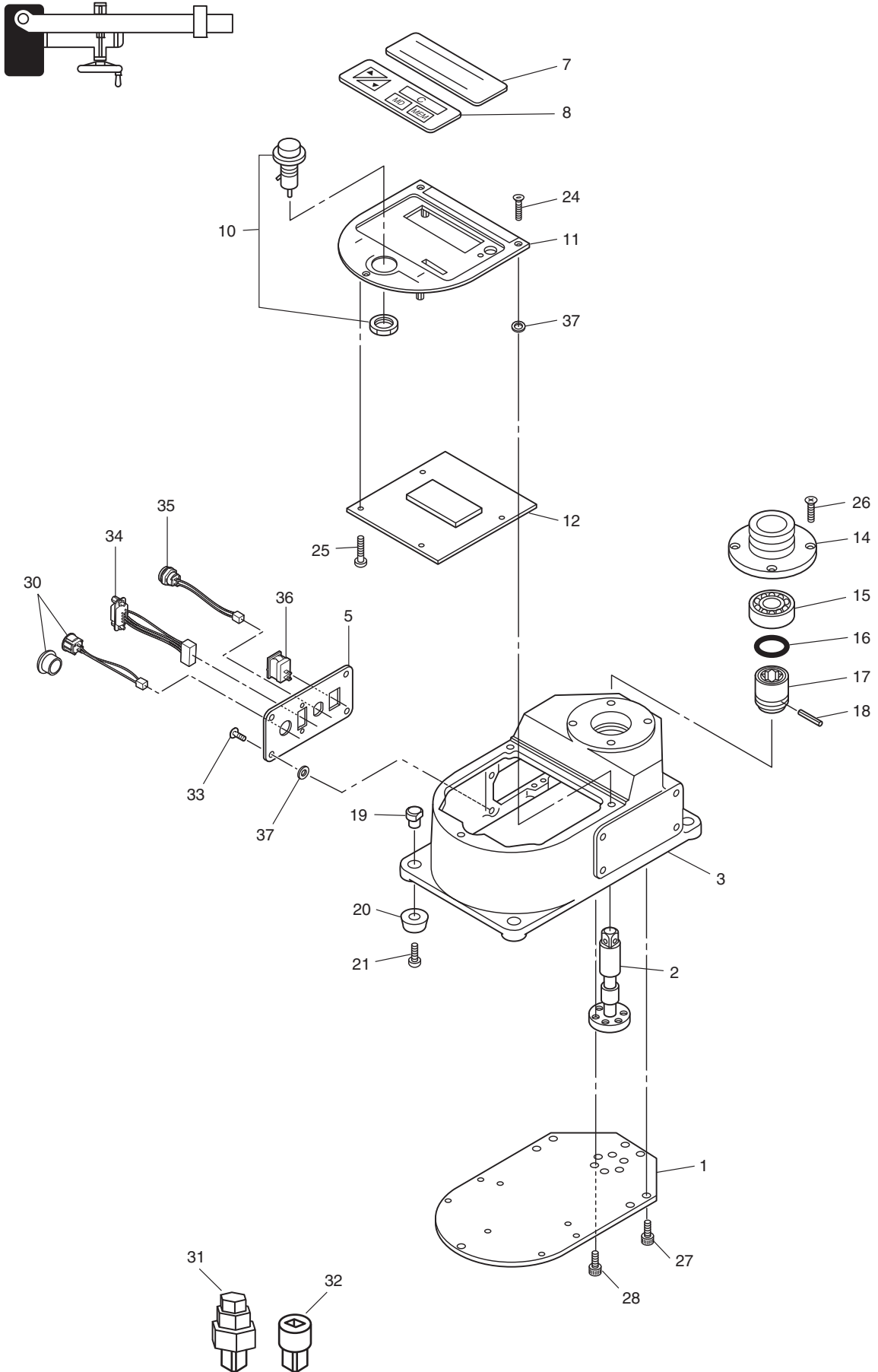
		10MTD	20MTD	50MTD	100MTD	
14	PLATE, SCALE メトリ	1	04T21534	03T21534	02T21534	01T21534

		-	-	MTD07Z	MTD1.4Z	
14	PLATE, SCALE メトリ	1	-	01T21716	02T21716	

TORQUE METER

トルク メータ

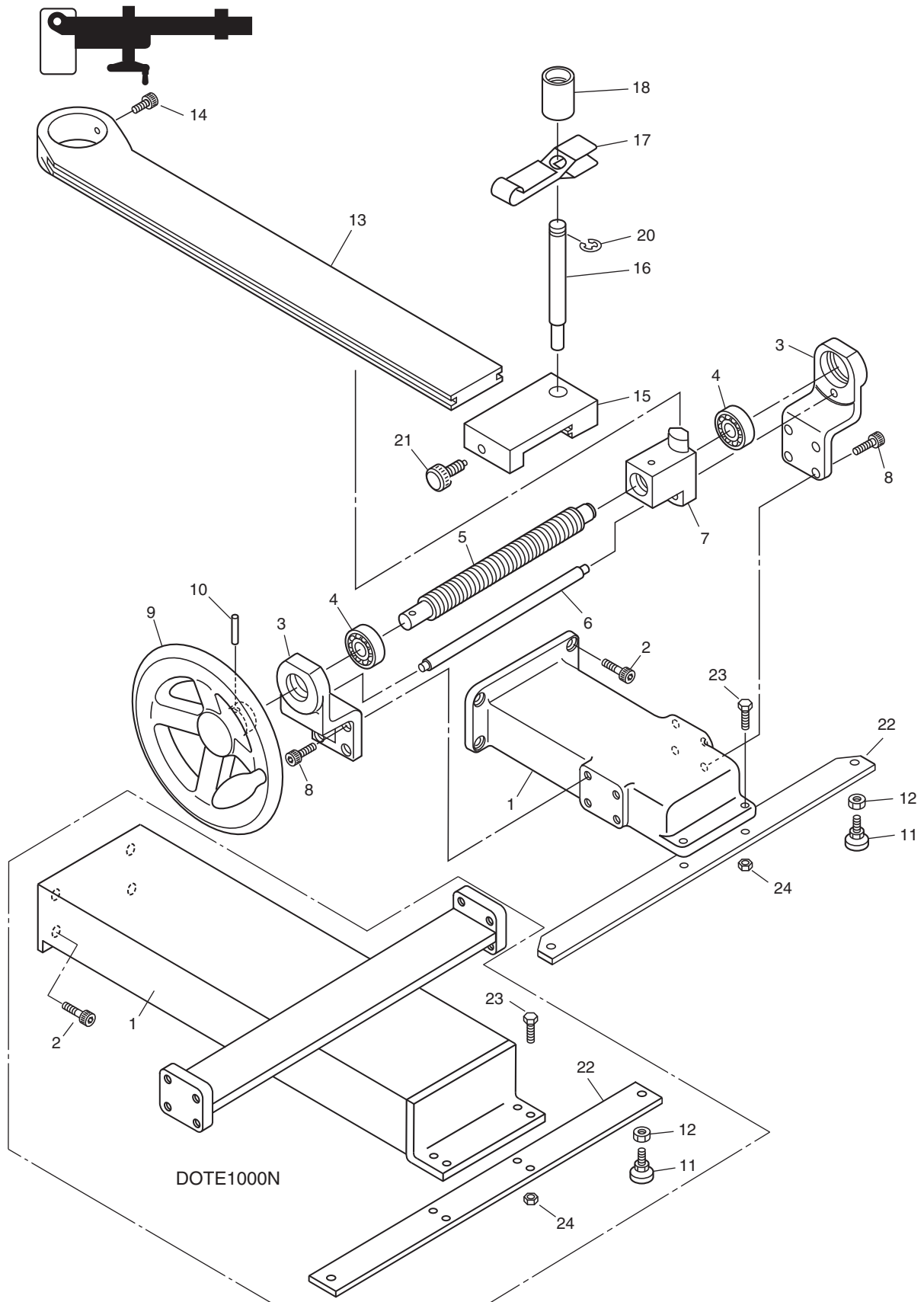
MODEL DOTE3



MODEL DOTE3

NO.	PART NAME 部 品 名	Q'TY 個数	PART NO. 部品番号			REMARKS 備 考
			NOTE20N3	NOTE50N3	NOTE100N3	
1		1		-		
2		1		-		
3		1		-		
5	DISP. POWER デ-ンゲ-ンハ-ネ	1		01T70472		
7	PLATE, DISPLAY ヒヨウジ-アクリル	1	01T71750	02T71750	03T71750	
8	SWITCH, MEMBRANE メンブ-レンスイッチ	1		00T71982A		
10	HARNESS, MEMORY SWITCH メモリSWハ-ネ	1		00T71397A		
11	SPACER, ASSY ヒヨウジハ-ネ スパ-イサキ	1		00T71739A		
12		1		-		
14	BRACKET, END エンドブラケット	1		01T48184		
15	BEARING, RADIAL BALL ベ-リング タマシ-カウチ	1		136203ZZ1		
16	O-RING O-リング	1		S18 10140018		
17	SOCKET ソケット	1	3/8 02T07065	1/2 01T07065		
18	PIN, SPRING スプリングピン	1		3X25 050030254		
19	SCREW, STAND アシコテイネジ	4		01T32296		
20	REST, RUBBER K-6W ゴムアシサ-ガ-ネツキ	4		7026		
21	SCREW, PAN HEAD ナハ-コネジ	4		M4X12 010040122011		
24	SCREW, FLAT HEAD フラコネジ	3		M4X6 02004006002		
25	SCREW, PAN HEAD ナハ-コネジ	4		010030062011		
26	SCREW, FLAT HEAD フラコネジ	4		M4X10 02004010001		
27	BOLT, SOCKET HEAD ロツカクアナツキボ-ルト	7		M6X12 02006012041		
28	BOLT, SOCKET HEAD ロツカクアナツキボ-ルト	6		M6X16 02006016041		
30	SWITCH ハ-ネセンエンサ-ンSW	1		00T48118C		
31	ADAPTER アダプタ	1	02T07237	-		
			03T07237			
32	SOCKET ソケット	1	NO.296	NO.297		
33	SCREW, PAN HEAD ナハ-コネジ	4		M4X6 010040062012		
34	WIRE HARNESS ASSY ハ-ネ	1		00T71395A		
35	HARNESS, JACK DC シ-ヤツクハ-ネ	1		00T71396B		
36	HARNESS, POWER デ-ンゲ-ンハ-ネ	1		00T71396A		
37	SHIM シム	7		02T71828		
			200DOTE3	500DOTE3	1000DOTE3	
7	PLATE, DISPLAY ヒヨウジ-アクリル	1	01T71763	01T71764	01T71765	
30	PLUG ド-ムブラク	1		DP-562		

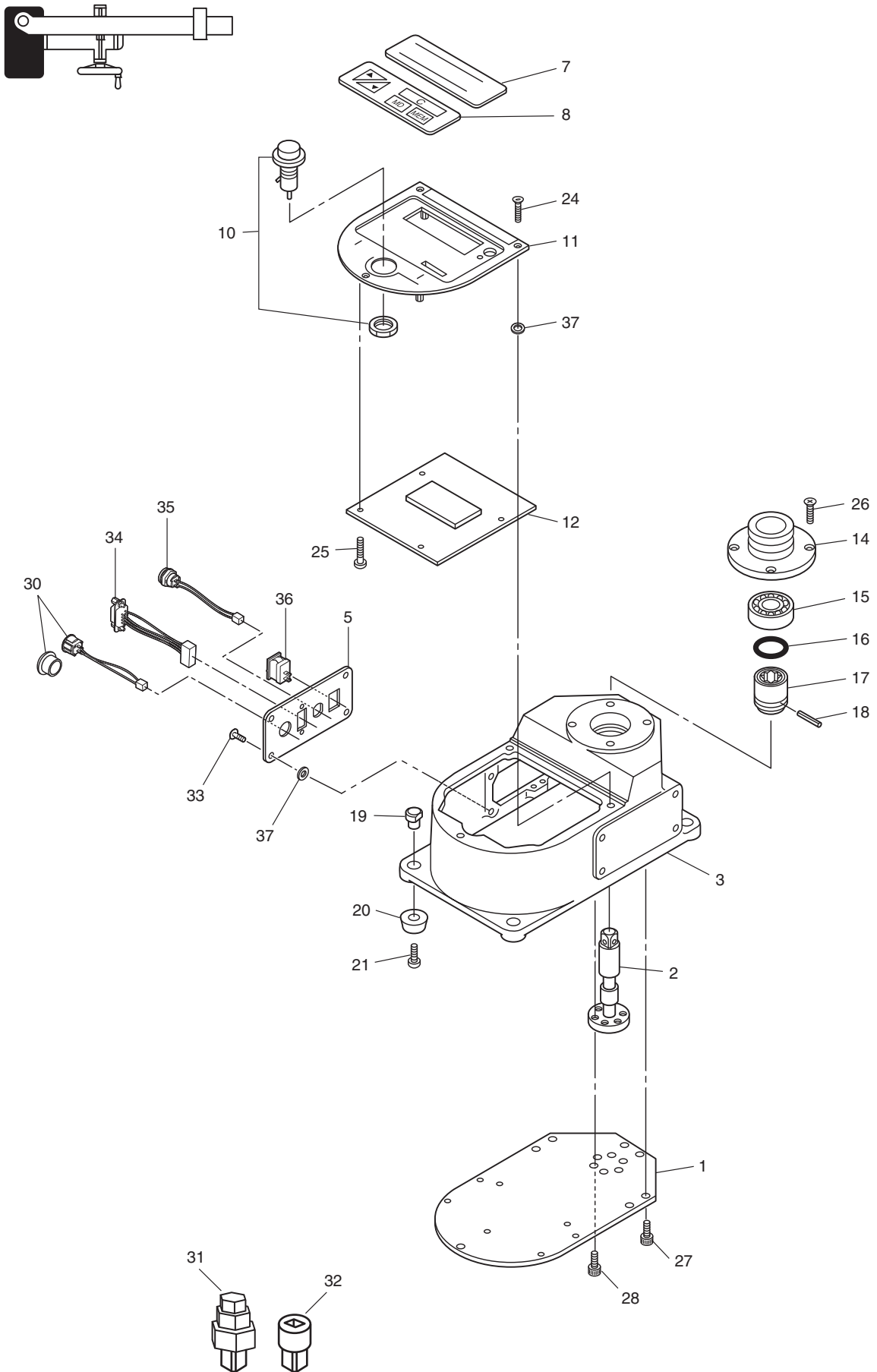
MODEL DOTE3 (HANDLE)



MODEL DOTE3 (HANDLE)

NO.	PART NAME 部 品 名	Q'TY 個数	PART NO. 部品番号			REMARKS 備 考
			NOTE20N3	NOTE50N3	NOTE100N3	
1	STAND, HANDLE ハンドルグアイ	1		01T07013		
2	BOLT, SOCKET HEAD ロツカクアソツキボルト	4		M6X16 02006016041		
3	SUPPORT サポ-ト	2		01T07075		
4	BEARING, RADIAL BALL ベリタマジクウケ	2		6001ZZ 136001ZZ1		
5	SCREW, MOVING オクリネジ	1		01T07076		
6	ROD ロツト	1		01T07078		
7	PIECE, MOVING オクリコマ	1		01T07077		
8	BOLT, SOCKET HEAD ロツカクアソツキボルト	8		M6X16 02006016041		
9	HANDLE ハンドル	1		00T07079A		
10	PIN, SPRING スプリングピン	1		3X20 050030204		
11	FOOT, UNIVERSAL ユニバ-サルフツト	2		5269		
12	NUT ナツト	2		M8 0300813		
13	PLATE ASSEMBLY プレートアソツキ	1		00T74021A		
14	SCREW, PLATE FIX プレートアソツキネジ	1		01T48182		
15	HOLDER, POLE ポ-ルグアイ	1		01T40001		
16	POLE ポ-ル	1		01T39985		
17	PLATE, POLE HOLDER ポ-ルグアイプレート	1		00T39953A		
18	RING, POLE ポ-ルリンク	1		00T39960A		
19	RING, E TYPE SNAP イ-トメワ	1		0900921		
20	SCREW, POLE FIX ポ-ルアソツキネジ	1		03T07080		

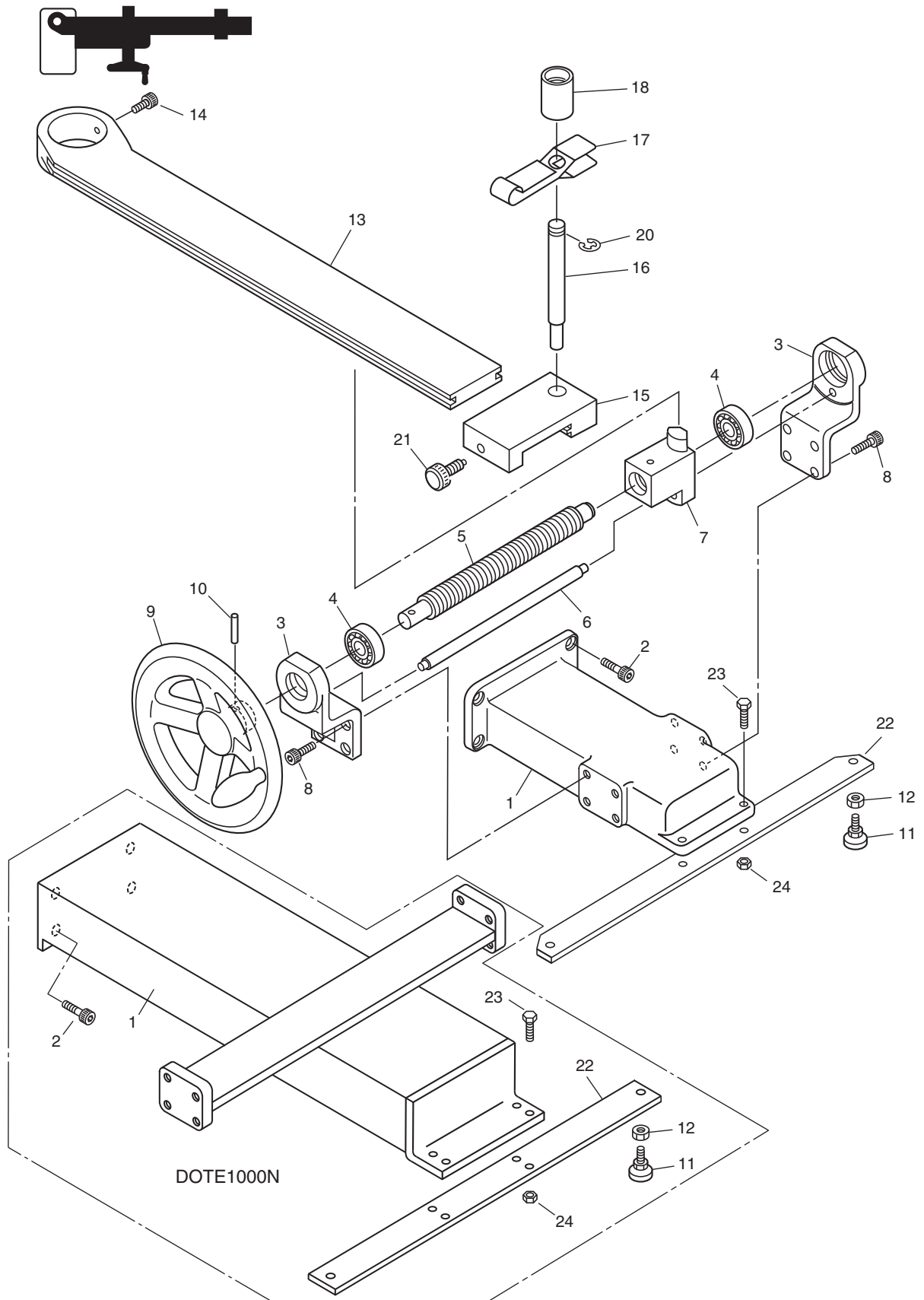
MODEL DOTE3



MODEL DOTE3

NO.	PART NAME 部 品 名	Q'TY 個数	PART NO. 部品番号			REMARKS 備 考
			NOTE200N3	NOTE500N3	NOTE1000N3	
1		1		-		
2		1		-		
3		1		-		
5	DISP. POWER デングンハネ	1		01T70472		
7	PLATE, DISPLAY ヒヨウジアクリル	1	04T71750	05T71750	06T71750	
8	SWITCH, MEMBRANE メンブレンスイッチ	1		00T71982A		
10	HARNESS, MEMORY SWITCH メモリSWハネ	1	00T71397A	00T71397B		
11	SPACER, ASSY ヒヨウジハネスベイサキ	1		00T71739A		
12		1		-		
14	BRACKET, END エンドブラケット	1	01T48185	01T48186	01T48187	
15	BEARING, RADIAL BALL ラジアルボール	1		136205ZZ1	136007ZZ1	
16	O-RING O-リング	1	-	-		
			S22 10140022	-		
17	SOCKET ソケット	1	02T17439	3/4 03T07065	01T44820	
18	PIN, SPRING スプリングピン	1	4X32 050040324	M4X36 050040364	050040404	
19	SCREW, STAND アシコティネジ	4		01T32296		
20	REST, RUBBER K-6Wゴムアシサガネツキ	4		7026		
21	SCREW, PAN HEAD ナハコネジ	4		010040162011		
24	SCREW, FLAT HEAD フラットネジ	3		M4X6 02004006002		
25	SCREW, PAN HEAD ナハコネジ	4		010030062011		
26	BOLT, SOCKET HEAD ソケットボルト	4	-	02006014041		
			02006014001	-		
27	BOLT, SOCKET HEAD ソケットボルト	7		M8X18 02008018041		
28	BOLT, SOCKET HEAD ソケットボルト	7	-	02010018041		
		6	02008016041	-		
30	SWITCH ハネセンエンガシ	1		00T48118C		
31	ADAPTER アダプタ	1	NO.288	01T09662	02T36938	
			NO.287	02T09662	01T36938	
32	SOCKET ソケット	1		-	NO.299	
33	SCREW, PAN HEAD ナハコネジ	4		M4X6 010040062012		
34	WIRE HARNESS ASSY ハネ	1		00T71395A		
35	HARNESS, JACK DCジャックハネ	1		00T71396B		
36	HARNESS, POWER デングンハネ	1		00T71396A		
37	SHIM シム	7		02T71828		
			2000DOTE3	5000DOTE3	10000DOTE3	
7	PLATE, DISPLAY ヒヨウジアクリル	1	01T71766	02T71767	02T71768	
30	PLUG トムブラク	1		DP-562		

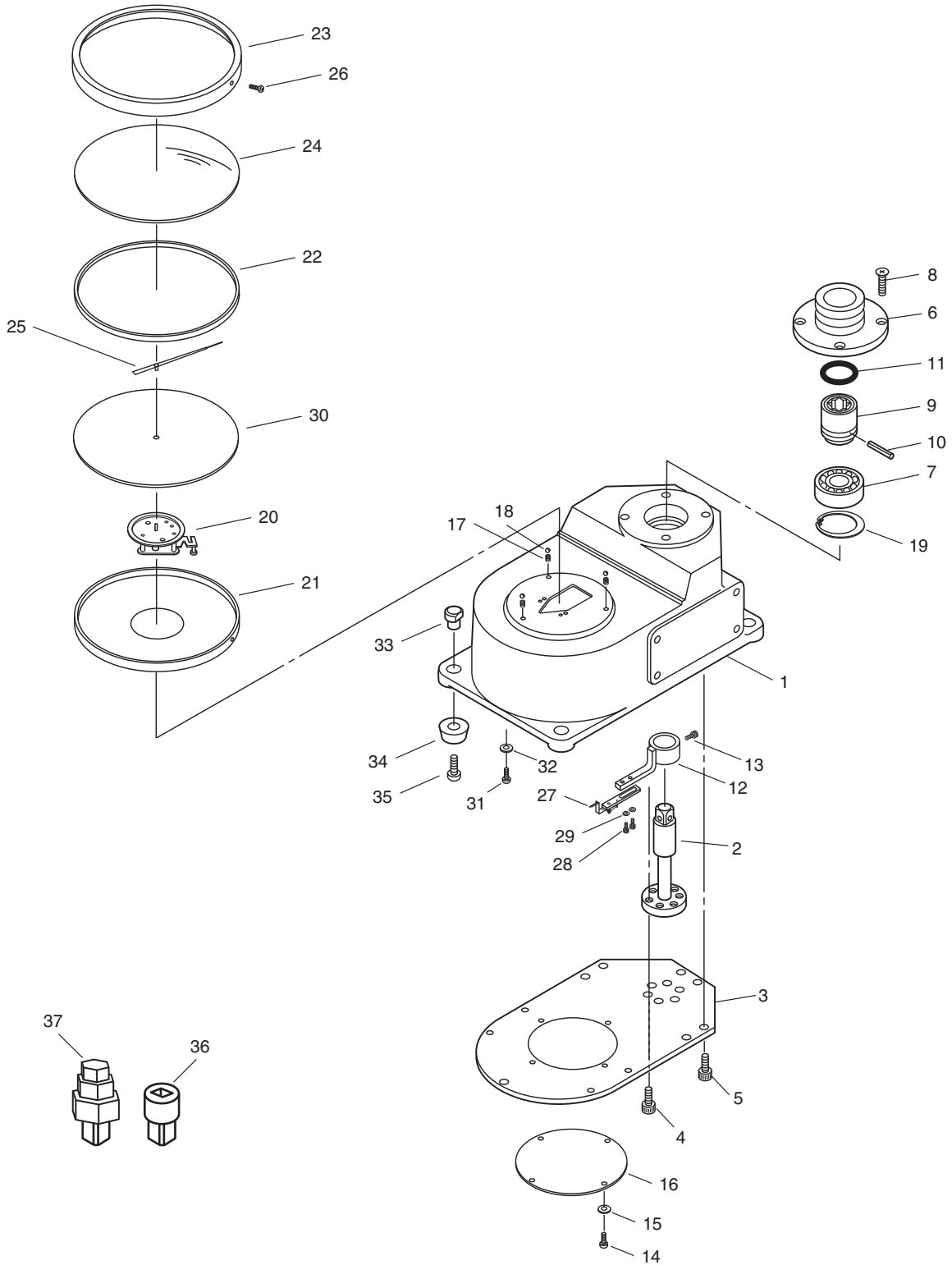
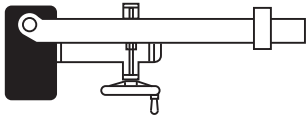
MODEL DOTE3 (HANDLE)



MODEL DOTE3 (HANDLE)

NO.	PART NAME 部 品 名	Q'TY 個数	PART NO. 部品番号			REMARKS 備 考
			NOTE200N3	NOTE500N3	NOTE1000N3	
1	STAND, HANDLE ハンドルグアイ	1	01T07303	01T09438	01T44714	
2	BOLT, SOCKET HEAD ロツカクアナツキボルト	4	M8X22 02008022041	02010022041		
3	SUPPORT サポ-ト	2	01T07075			
4	BEARING, RADIAL BALL ベリタマジクウケ	2	6001ZZ 136001ZZ1			
5	SCREW, MOVING オクリネジ	1	01T07253	01T09657	01T44821	
6	ROD ロツト	1	02T07078	01T09659	01T44822	
7	PIECE, MOVING オクリコマ	1	02T07077	01T09658		
8	BOLT, SOCKET HEAD ロツカクアナツキボルト	8	M6X18 02006018041			
9	HANDLE ハンドル	1	01T07256	00T13423A		
10	PIN, SPRING スプリングピン	1	4X32 050040324	M4X36 050040364		
11	FOOT, UNIVERSAL ユニバ-サルフツト	2	5269			
12	NUT ナツト	2	M8 0300813		-	
13	PLATE ASSEMBLY プレートブクミ	1	00T74024A	00T79052A	00T79053A	
14	SCREW, PLATE FIX プレートコテイネジ	1	02T48182	03T48182	04T48182	
15	HOLDER, POLE ポ-ルグアイ	1	02T40001	03T13479	01T44824	
16	POLE ポ-ル	1	02T39985	01T73608	01T44823	
17	PLATE, POLE HOLDER ポ-ルグアイプレート	1	00T39953B	00T72949A	00T44825A	
18	RING, POLE ポ-ルリンク	1	00T39960B	01T72950	00T39960C	
20	RING, E TYPE SNAP イ-トメワ	1	0900921	ETW-10	ETW-15 0901521	
21	SCREW, POLE FIX ポ-ルコテイネジ	1	03T07080	03T09660		
22	PLATE, AUXILIARY ボンヨハンドルグアイ	1	-	01T42218	01T44716	
23	BOLT ロツカクボルト	4	-			02008030011
		2	-	M8X25 0200802501	-	
24	NUT ナツト	4	-			M8 0300811
		2	-	M8 0300811	-	

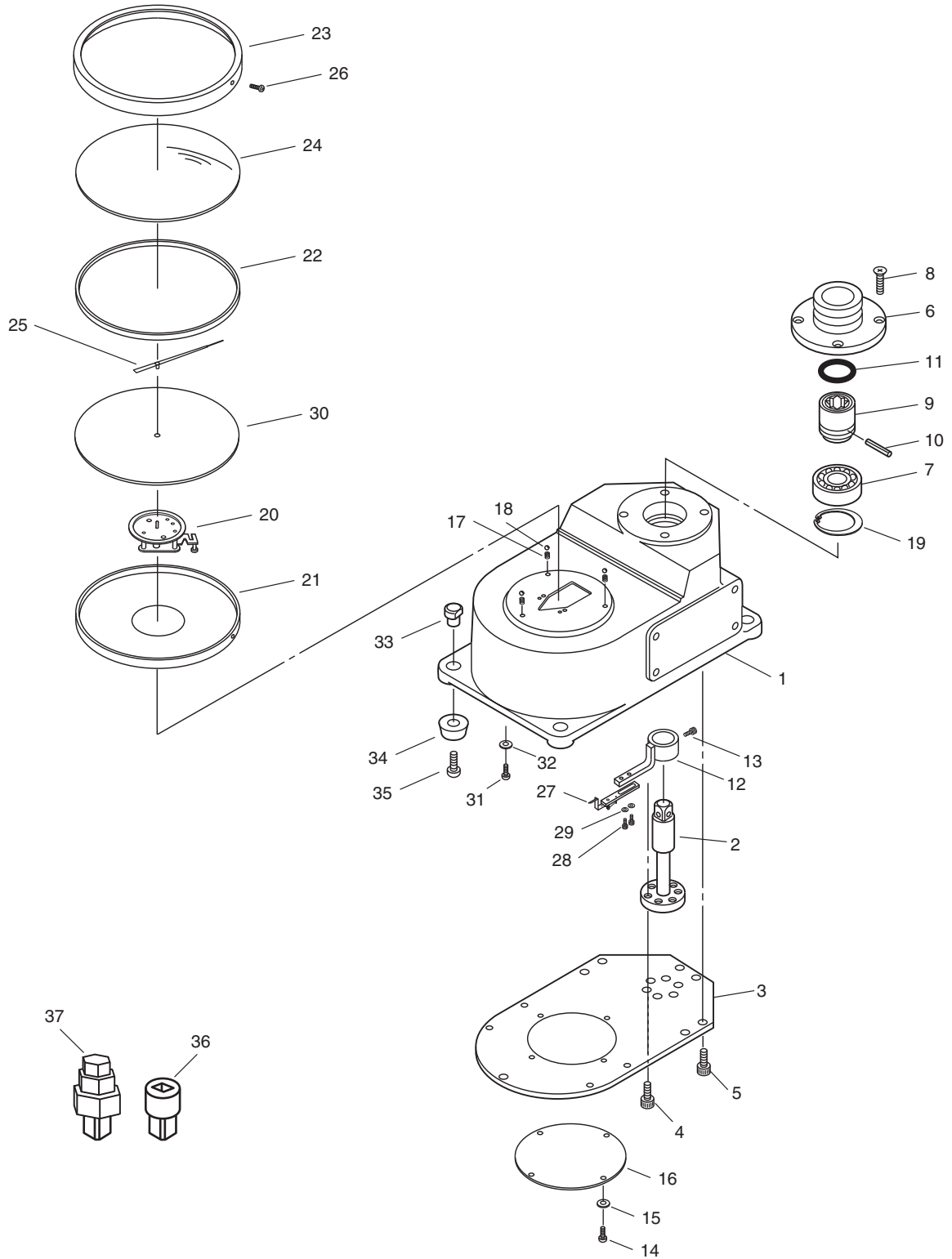
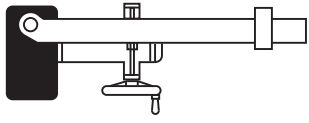
MODEL DOT



MODEL DOT

NO.	PART NAME 部 品 名	Q'TY 個数	PART NO. 部品番号			REMARKS 備 考
			DOT35N	DOT50N	DOT100N	
1		1	-			
2		1	-			
3	BASE ベース	1	01T07063			
4	BOLT, HEX. CAP SCREW ロツカクアナツキフランジボルト	6	020060120410			
5	BOLT, SOCKET HEAD ロツカクアナツキボルト	7	02006010041			
6	BRACKET, END エンドブラケット	1	01T07064 (OLD)			
			01T48184 (NEW)			
7	BEARING, RADIAL BALL ラジアルタマシクウケ	1	1306203Z1			
8	SCREW, FLAT HEAD フラットコネジ	4	M4X10 02004010001			
9	SOCKET ソケット	1	3/8 02T07065	1/2 01T07065		
10	PIN, SPRING スプリングピン	1	3X25 050030254			
11	O-RING O-リング	1	S18 10140018			
12	BAR, DIAL ダイヤルバ	1	00T07073A			
13	BOLT, SOCKET HEAD ロツカクアナツキボルト	2	02004006041			
14	SCREW, PAN HEAD パンコネジ	4	M3X6 01003006201			
15	WASHER, SPRING ハネサ	4	3D 0400320			
16	COVER, ADJUSTING チヨウセイマト	1	01T07074			
17	SPRING, BALL タマヨハネ	3	02T06494			
18	BALL, STEEL コ-キユ	3	5D 07000051			
20	DIAL GAUGE ASSEMBLY ダイヤルメカ	1	01T09618			
21	PLATE, BOTTOM ボトムプレート	1	01T07066			
22	SPACER スハ-サ	1	01T07068			
23	CASE ケース	1	01T07069			
24	GLASS グラス	1	01T07070			
25	NEEDLE ニ-ドル	1	00T07071A			
26	SCREW, PAN HEAD パンコネジ	2	M2X6 01002006201			
27	ADJUSTING BAR ASSEMBLY チヨウセイバブクミ	1	00T07201A			
28	BOLT, SOCKET HEAD ロツカクアナツキボルト	2	02004008041			
29	WASHER, SPRING ハネサ	2	4D 0400420			
30	PLATE, SCALE メトリ	1	01T29452	01T10408	01T10949	
31	SCREW, PAN HEAD パンコネジ	2	M3X12 01003012201			
32	WASHER, SPRING ハネサ	2	3D 0400320			
33	SCREW, STAND アシコテイネジ	4	01T32296			
34	REST, RUBBER ゴムアシ	4	03T32296 (OLD)			
	REST, RUBBER K-6W ゴムアシサガネツキ		7026 (NEW)			
35	SCREW, PAN HEAD パンコネジ	4	01004016201			
36	ADAPTER アダプタ	1	02T07237		07T07086	
			03T07237		08T07086	

MODEL DOT



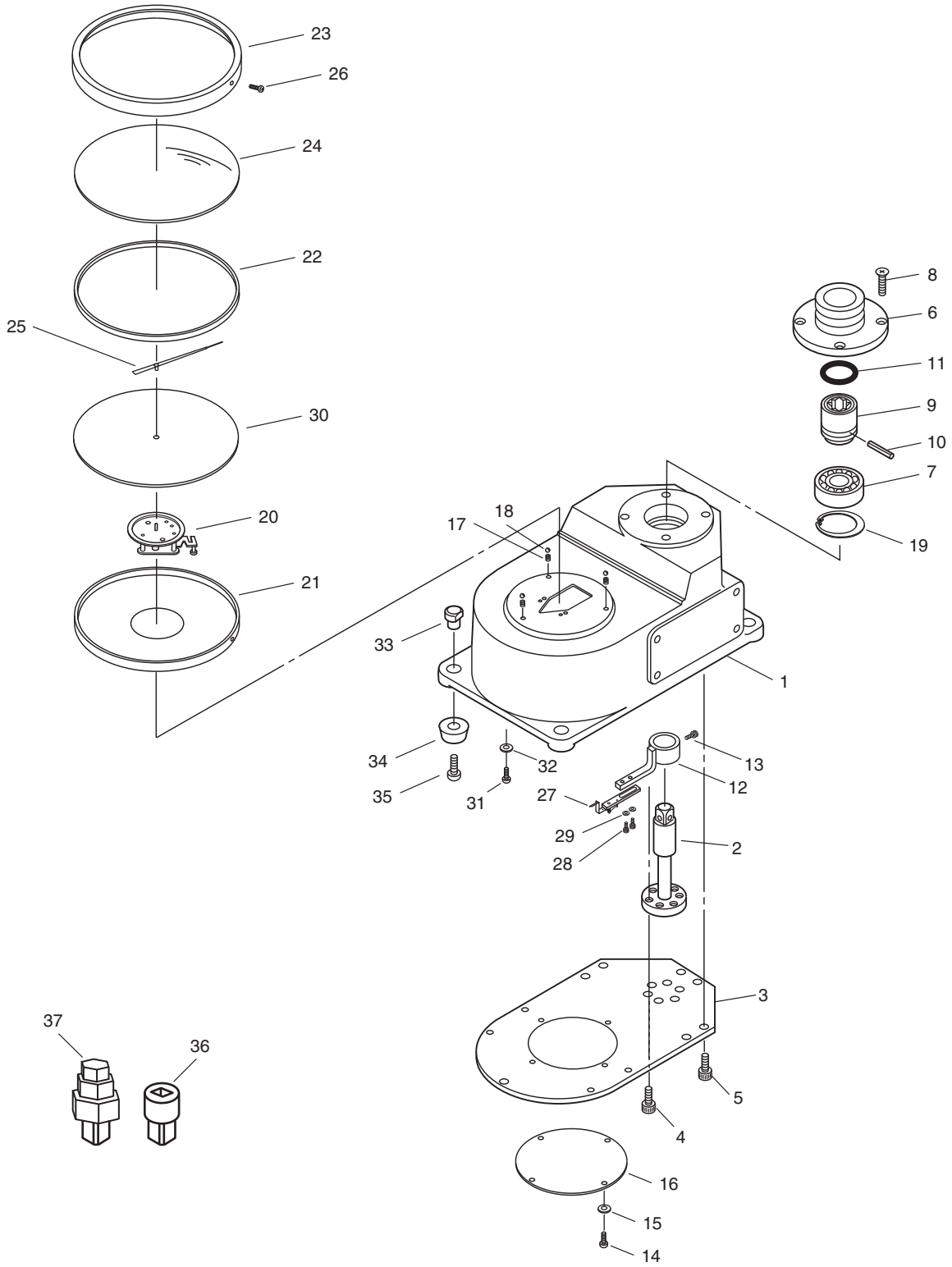
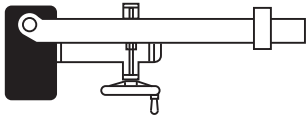
MODEL DOT

NO.	PART NAME 部 品 名	Q'TY 個数	PART NO. 部品番号			REMARKS 備 考
			DOT35N	DOT50N	DOT100N	
37	SOCKET ソケット	1	No.270 (OLD)	NO.270 (OLD)	NO.272	
			No.296 (NEW)	NO.296 (NEW)	NO.296	
					1/4-1/2 00T07086B	
			350DOT	500DOT	1000DOT	
30	PLATE, SCALE プレート	1	01T07441	*01T07236	01T07067	
			DOT300I	DOT430I	DOT1000I	
30	PLATE, SCALE プレート	1	01T21054	02T21054	02T17181	

MODEL DOT(HANDLE)

NO.	PART NAME 部 品 名	Q'TY 個数	PART NO. 部品番号			REMARKS 備 考
			DOT35N	DOT50N	DOT100N	
1		1	-			
2	BOLT, SOCKET HEAD ロツカアソツキボルト	4	M6X16 02006016041			
3	SUPPORT サポ-ト	2	01T07075			
4	BEARING, RADIAL BALL ベリタマシクウケ	2	6001ZZ 136001ZZ1			
5	SCREW, MOVING オクリネジ	1	01T07076			
6	ROD ロツト	1	01T07078			
7	PIECE, MOVING オクリコマ	1	01T07077			
8	BOLT, SOCKET HEAD ロツカアソツキボルト	8	M6X16 02006016041			
9	HANDLE ハンドル	1	00T07079A			
10	PIN, SPRING スプリングピン	1	3X20 050030204			
11	FOOT, UNIVERSAL ユニバ-サルフツト	2	5269			
12	NUT ナツト	2	M8 0300813			
13	PLATE プレート	1	01T07014			
14	BOLT, SOCKET HEAD ロツカアソツキボルト	1	02004012711 (OLD)			
	SCREW, PLATE FIX プレートコテイネジ		01T48182 (NEW)			
15	HOLDER, POLE ボ-ルダイ	1	01T40001			
16	POLE ボ-ル	1	01T39985			
17	PLATE, POLE HOLDER ボ-ルダイプレート	1	00T39953A			
18	RING, POLE ボ-ルリング	1	00T39960A			
19	RING, E TYPE SNAP イ-トメワ	1	0900921			
20	SCREW, POLE FIX ボ-ルコテイネジ	1	03T07080			

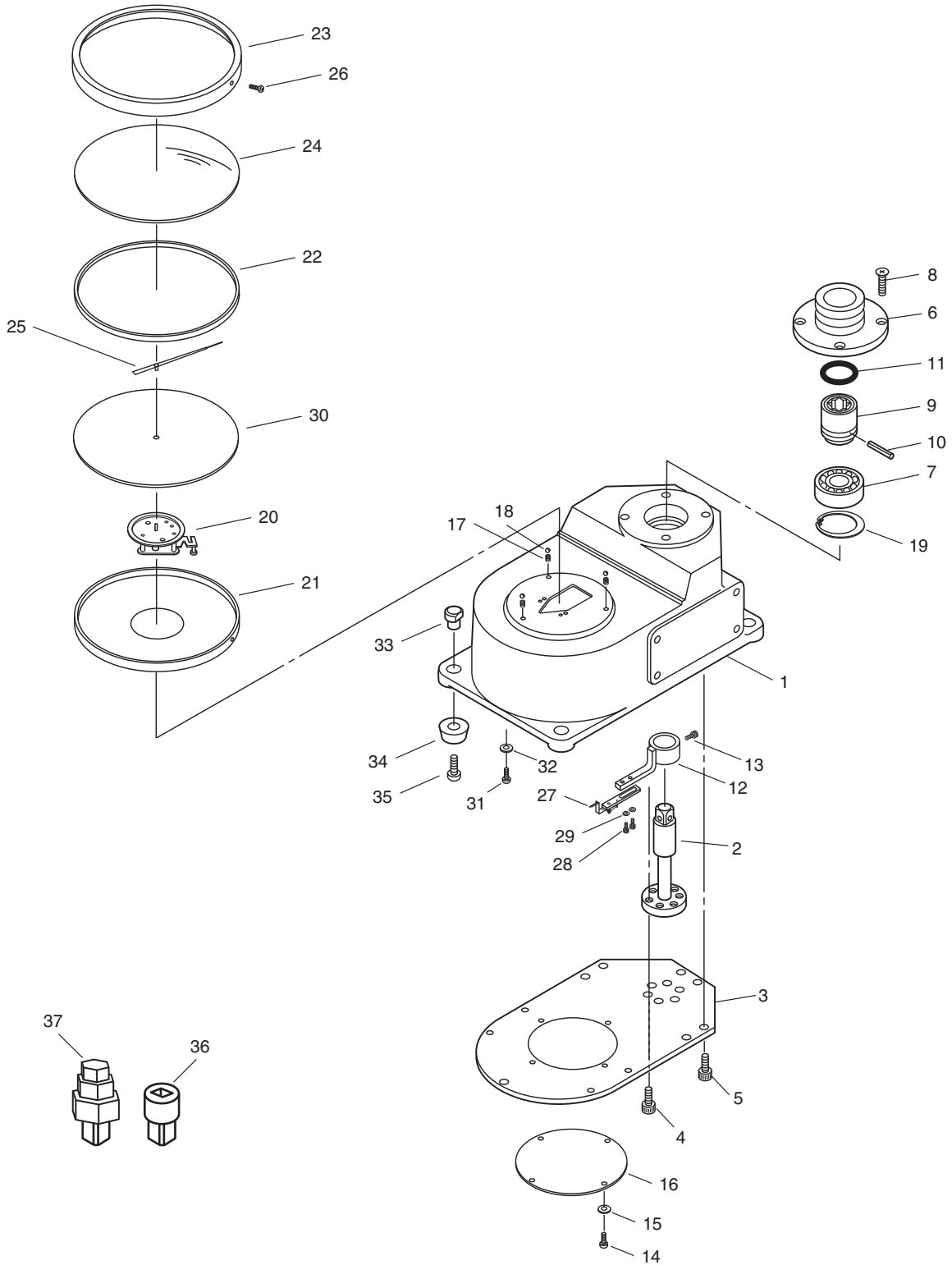
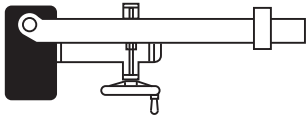
MODEL DOT



MODEL DOT

NO.	PART NAME 部 品 名	Q'TY 個数	PART NO. 部 品 番 号		REMARKS 備 考
			DOT300N	DOT700N	
1		1	-		
2		1	-		
3	BASE ハース	1	01T07257	01T09652	
4	BOLT, SOCKET HEAD ロツカクアナツキボルト	6	02008016041 (OLD)	M10X18 0201001804 (OLD)	
	BOLT, HEX. CAP SCREW ロツカクアナツキフランジボルト		01T76783 (NEW)	02T76783 (NEW)	
5	BOLT, SOCKET HEAD ロツカクアナツキボルト	7	02008016041	M8X18 02008018041	
6	BRACKET, END エンドブラケット	1	01T07255 (OLD)	01T09653 (OLD)	
			01T48185 (NEW)	01T48186 (NEW)	
7	BEARING, RADIAL BALL ラジタマジンクウケ	1	136205ZZ1		
8	BOLT, SOCKET HEAD ロツカクアナツキボルト	4	-	02006014041	
	BOLT, HEX CAP SCREW ロツカクアナツキボルト		02006014001	-	
9	SOCKET ソケット	1	3/4 03T07065		
10	PIN, SPRING スプリングピン	1	4X32 050040324	M4X36 050040364	
11	O-RING O-リング	1	P22 10110022		
12	BAR, DIAL ダイヤルバ	1	00T07073B	00T09656C	
13	BOLT, SOCKET HEAD ロツカクアナツキボルト	2	02005008041		
14	SCREW, PAN HEAD ナハコネジ	4	M3X6 01003006201		
15	WASHER, SPRING ハネサ	4	3D 0400320		
16	COVER, ADJUSTING チヨウセイマト	1	01T07074		
17	SPRING, BALL タマヨハネ	3	02T06494		
18	BALL, STEEL コネキ	3	5D 07000051		
19	RING, R TYPE SNAP マルRガタメワ	1	-	IRTW-52	
20	DIAL GAUGE ASSEMBLY ダイヤルメカ	1	01T09618		
21	PLATE, BOTTOM ボトムプレート	1	01T07066		
22	SPACER スペーサ	1	01T07068		
23	CASE ケース	1	01T07069		
24	GLASS グラス	1	01T07070		
25	NEEDLE ニードル	1	00T07071A		
26	SCREW, PAN HEAD ナハコネジ	2	M2X6 01002006201	010020082011	
27	ADJUSTING BAR ASSEMBLY チヨウセイバフクミ	1	00T07201A		
28	BOLT, SOCKET HEAD ロツカクアナツキボルト	2	02004006041		
29	WASHER, SPRING ハネサ	2	4D 0400420		
30	PLATE, SCALE メトリ	1	01T09719	01T29659	
31	SCREW, PAN HEAD ナハコネジ	2	M3X14 01003014201	M3X12 01003012201	
32	WASHER, SPRING ハネサ	2	3D 0400320		
33	SCREW, STAND アシコテイネジ	4	01T32296		
34	REST, RUBBER ゴムアシ	4	03T32296 (OLD)		
	REST, RUBBER K-6W ゴムアシサカネツキ		7026 (NEW)		

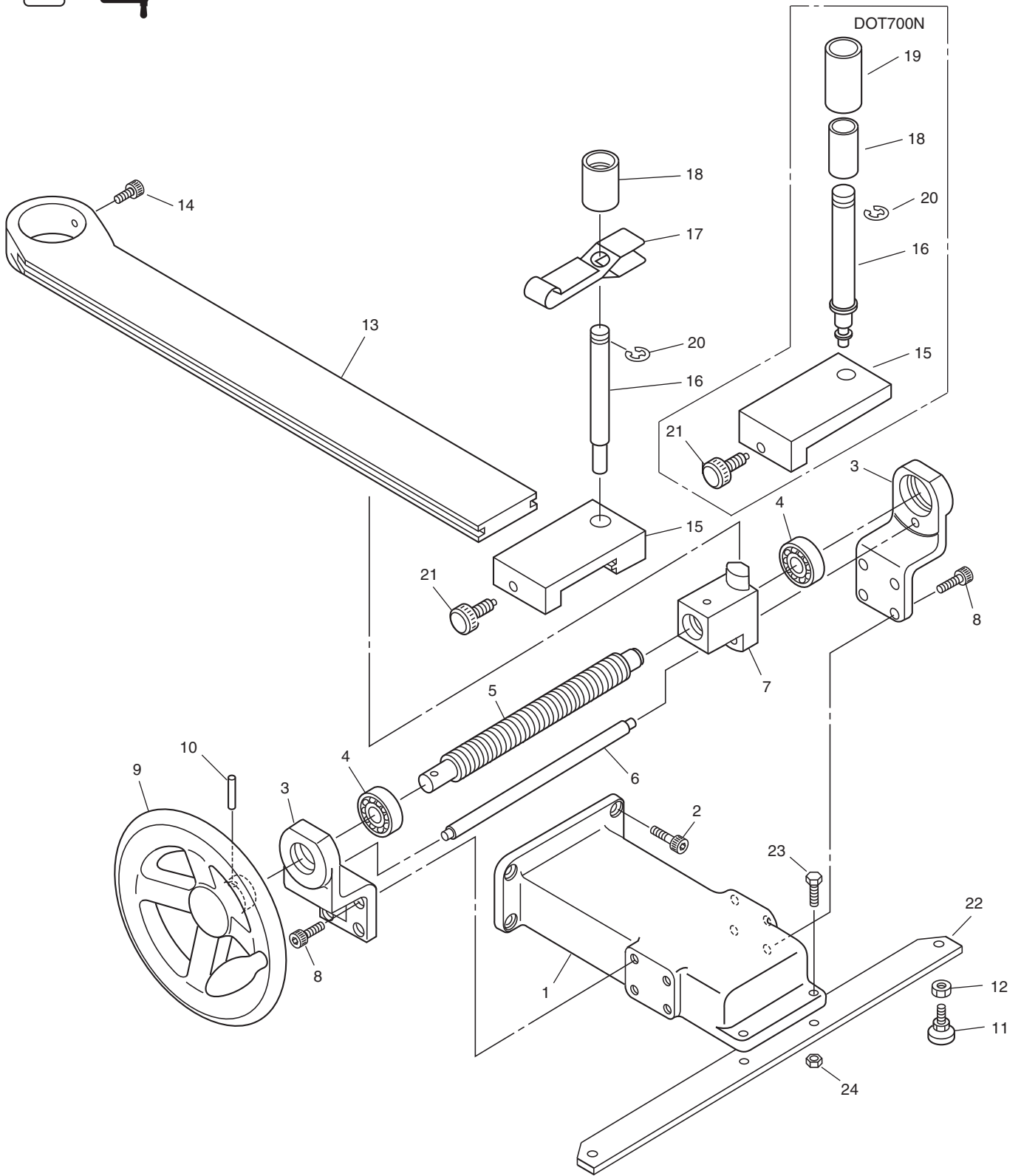
MODEL DOT



MODEL DOT

NO.	PART NAME 部 品 名	Q'TY 個数	PART NO. 部 品 番 号		REMARKS 備 考
			DOT300N	DOT700N	
35	SCREW, PAN HEAD ナット	4	01004016201		
36	ADAPTER アダプタ	1	01T07254	01T09662	
			02T07254	02T09662	
37	SOCKET ソケット	1	NO.274	-	
			NO.298		
			3000DOT	7000DOT	
30	PLATE, SCALE メソ	1	01T07259	01T09655	
			DOT200F	DOT500F	
30	PLATE, SCALE メソ	1	01T23584	02T23584	

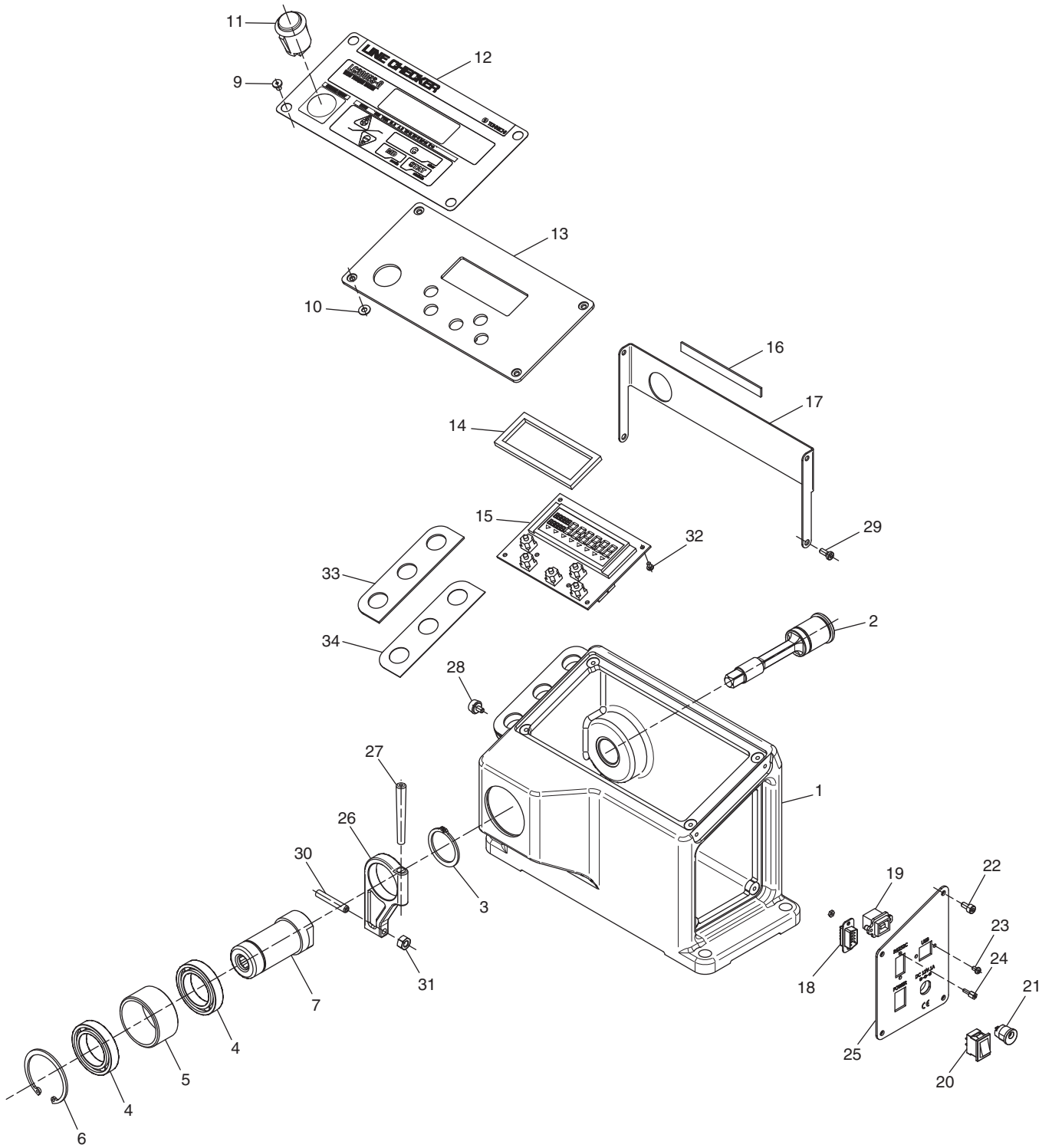
MODEL DOT(HANDLE)



MODEL DOT(HANDLE)

NO.	PART NAME 部 品 名	Q'TY 個数	PART NO. 部 品 番 号		REMARKS 備 考
			DOT300N	DOT700N	
1	STAND, HANDLE ハンドルダライ	1	01T07303	01T09438	
2	BOLT, SOCKET HEAD ロツカクアナツキボルト	4	M8X22 02008022041	02010022041	
3	SUPPORT サポ-ト	2	01T07075		
4	BEARING, RADIAL BALL ベリタマジクウケ	2	6001ZZ 136001ZZ1		
5	SCREW, MOVING オクリネジ	1	01T07253	01T09657	
6	ROD ロツト	1	02T07078	01T09659	
7	PIECE, MOVING オクリコマ	1	02T07077	01T09658	
8	BOLT, SOCKET HEAD ロツカクアナツキボルト	8	M6X18 02006018041		
9	HANDLE ハンドル	1	01T07256	00T13423A	
10	PIN, SPRING スプリングピン	1	4X32 050040324	M4X36 050040364	
11	FOOT, UNIVERSAL ユニバ-サルフツ	2	5269		
12	NUT ナツト	2	M8 0300813		
13	PLATE プレート	1	01T07302	01T09439	
14	BOLT, SOCKET HEAD ロツカクアナツキボルト	1	M4X16 01004016711 (OLD)		
	SCREW, PLATE FIX プレートコネネジ		02T48182 (NEW)	03T48182 (NEW)	
15	HOLDER, POLE ポ-ルダライ	1	02T40001	03T13479	
16	POLE ポ-ル	1	02T39985	02T09660	
17	PLATE, POLE HOLDER ポ-ルダライプレート	1	00T39953B	00T72949A	
18	RING, POLE ポ-ルリンク	1	00T39960B	01T09661 (OLD)	
				01T72950 (NEW)	
19	RUBBER, POLE ゴムカン	1	-	02T09661 (OLD)	
20	RING, E TYPE SNAP イ-トメワ	1	0900921	ETW-12 0901221 (OLD)	
				E10 0901021 (NEW)	
21	SCREW, POLE FIX ポ-ルコネネジ	1	03T07080	03T09660	
22	PLATE, AUXILIARY ホシヨハンドルダライ	1	-	01T42218	
23	BOLT ロツカクボルト	2	-	M8X25 0200802501	
24	NUT ナツト	2	-	M8 0300811	

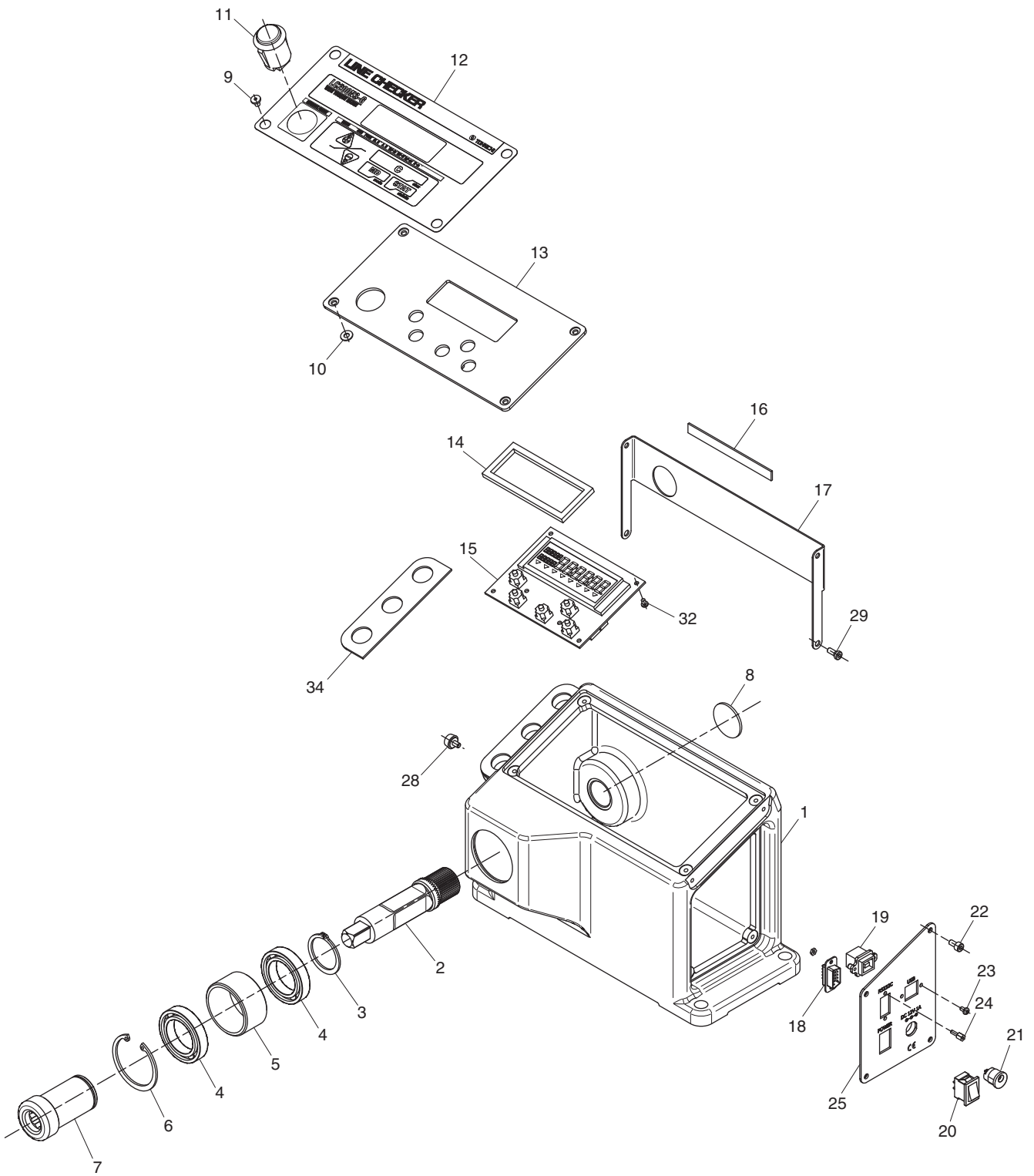
MODEL LC3



MODEL LC3

NO.	PART NAME 部 品 名	Q'TY 個数	PART NO. 部 品 番 号	REMARKS 備 考
			LC20N3	
1		1	-	
2		1	-	
3	RING, E TYPE SNAP イ-トメワ	1	E19 0901921	
4	BEARING, RADIAL BALL ベリタマジクウケ	2	6906VV 136906VV1	
5	COLLAR カラ	1	01T35168	
6	RING, C TYPE SNAP シ-トメワ	1	0904702	
7	SOCKET ソケット	1	04T35167	
9	BOLT テイトホ ^o ルト	4	CBSS4-8	
10	WASHER ヒラサ ^o カ ^o ネ	7	040041000	
11	HARNESS, MEMORY SWITCH メモリSWハ-ネス	1	00T78456A	
12	SHEET, PANEL ハ ^o ネシ-ト	1	01T78723	
13	PANEL ハ ^o ネ	1	01T78603	
14	SPONGE, DISPLAY ヒヨウジ ^o スホ ^o ンジ	1	01T79111	
15		1	-	
16	CUSHION, COVER カハ ^o -クツシヨ	1	01T35165	
17	COVER カハ ^o	1	01T78646	
18	HARNESS, RS233C RS232Cハ-ネス	1	00T78457A	
19	HARNESS, USB USBハ-ネス	1	00T78458A	
20	HARNESS, POWER デンケ ^o ンハ-ネス	1	00T71396E	
21	HARNESS DCジヤツカハ-ネス	1	00T71396D	
22	BOLT, SOCKET HEAD ロツカクアナツキホ ^o ルト	4	02004008041	
23	INCH SCREW ナハ ^o インチネジ	2	UNC4-40X1/4	
24	SCREW, LOCK ロツクネジ	2	HD-LNA(4-40)	
25	PANEL デンケ ^o ンハ ^o ネ	1	01T78647	
26	STOPPER トルクストツパ	1	01T45180	
27	PIN, TAPER テイ-ピン	1	6X60 050060603	
28	SCREW ケンヨウネジ	2	M4X6-NO.1	
29	SCREW ネジ	2	02T35168	
30	SCREW, SOCKET SET ロツカクアナツキトメネジ	1	01006035609	
31	NUT ナツト	1	M6 0300611	
32	SCREW, PAN HEAD ナハ ^o コネジ	6	M3X5 01003005201	
33	PLATE プレ-ト	1	01T36645	
34	COVER カハ ^o	1	03T35165	
			LC20N3-G	
12	SHEET, PANEL ハ ^o ネシ-ト	1	06T78723	

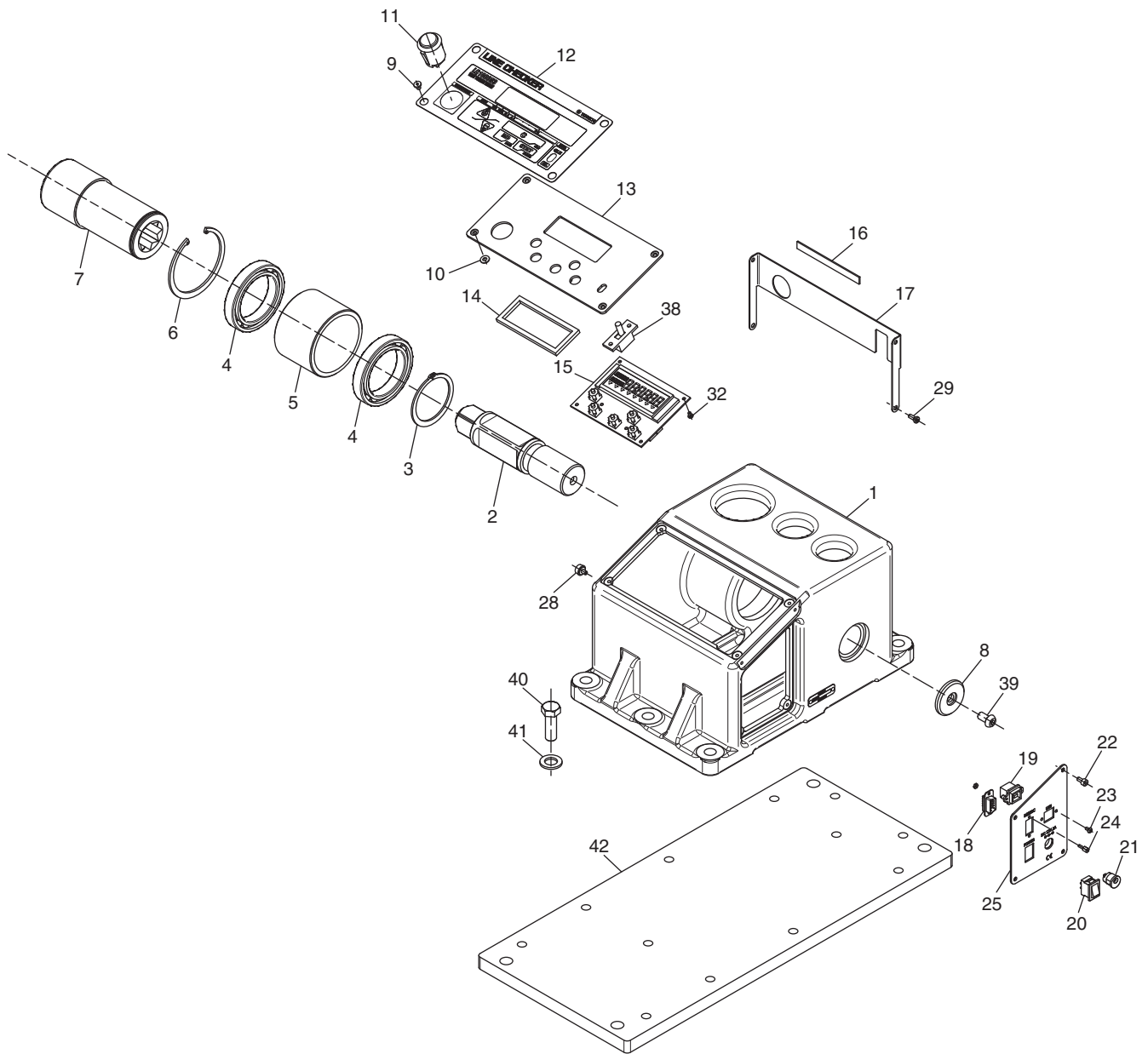
MODEL LC3



MODEL LC3

NO.	PART NAME 部 品 名	Q'TY 個数	PART NO. 部品番号	REMARKS 備 考
			LC200N3	
1		1	-	
2		1	-	
3	RING, C TYPE SNAP シ-トメワ	1	C30 0903001	
4	BEARING, RADIAL BALL テシ ^テ タマジ ^テ クウケ	2	6906VV 136906VV1	
5	COLLAR カラ	1	01T35168	
6	RING, C TYPE SNAP シ-トメワ	1	0904702	
7	SOCKET ソケット	1	01T35167	
8	CAP キャップ	1	04T78040	
9	BOLT テイトホ ^ホ ルト	4	CBSS4-8	
10	WASHER ヒラサ ^サ カ ^カ ネ	7	040041000	
11	HARNESS, MEMORY SWITCH メモリ SW ハ-ネス	1	00T78456A	
12	SHEET, PANEL ハ ^ハ ネルシ-ト	1	02T78723	
13	PANEL ハ ^ハ ネル	1	01T78603	
14	SPONGE, DISPLAY ヒヨウジ ^ジ スホ ^ホ ンジ ^ジ		01T79111	
15		1	-	
16	CUSHION, COVER カハ ^ハ - クツシヨ ^ン	1	01T35165	
17	COVER カハ ^ハ	1	01T78646	
18	HARNESS, RS233C RS232C ハ-ネス	1	00T78457A	
19	HARNESS, USB USB ハ-ネス	1	00T78458A	
20	HARNESS, POWER デンゲン ^ン ハ-ネス	1	00T71396E	
21	HARNESS DC シ ^シ ヤツカ ^カ ハ-ネス	1	00T71396D	
22	BOLT, SOCKET HEAD ロツカク ^ク ア ^ア ナツキ ^キ ホ ^ホ ルト	4	02004008041	
23	INCH SCREW ナハ ^ハ インチ ^チ ネジ ^ジ	2	UNC4-40X1/4	
24	SCREW, LOCK ロツク ^ク ネジ ^ジ	2	HD-LNA(4-40)	
25	PANEL デンゲン ^ン ハ ^ハ ネ ^レ	1	01T78647	
28	SCREW ケンヨウ ^ウ ネジ ^ジ	2	M4X6-NO.1	
29	SCREW ネジ ^ジ	2	02T35168	
32	SCREW, PAN HEAD ナハ ^ハ コネジ ^ジ	6	M3X5 01003005201	
33	PLATE プレ-ト	1	01T36645	
			LC200N3-G	
12	SHEET, PANEL ハ ^ハ ネルシ-ト	1	07T78723	

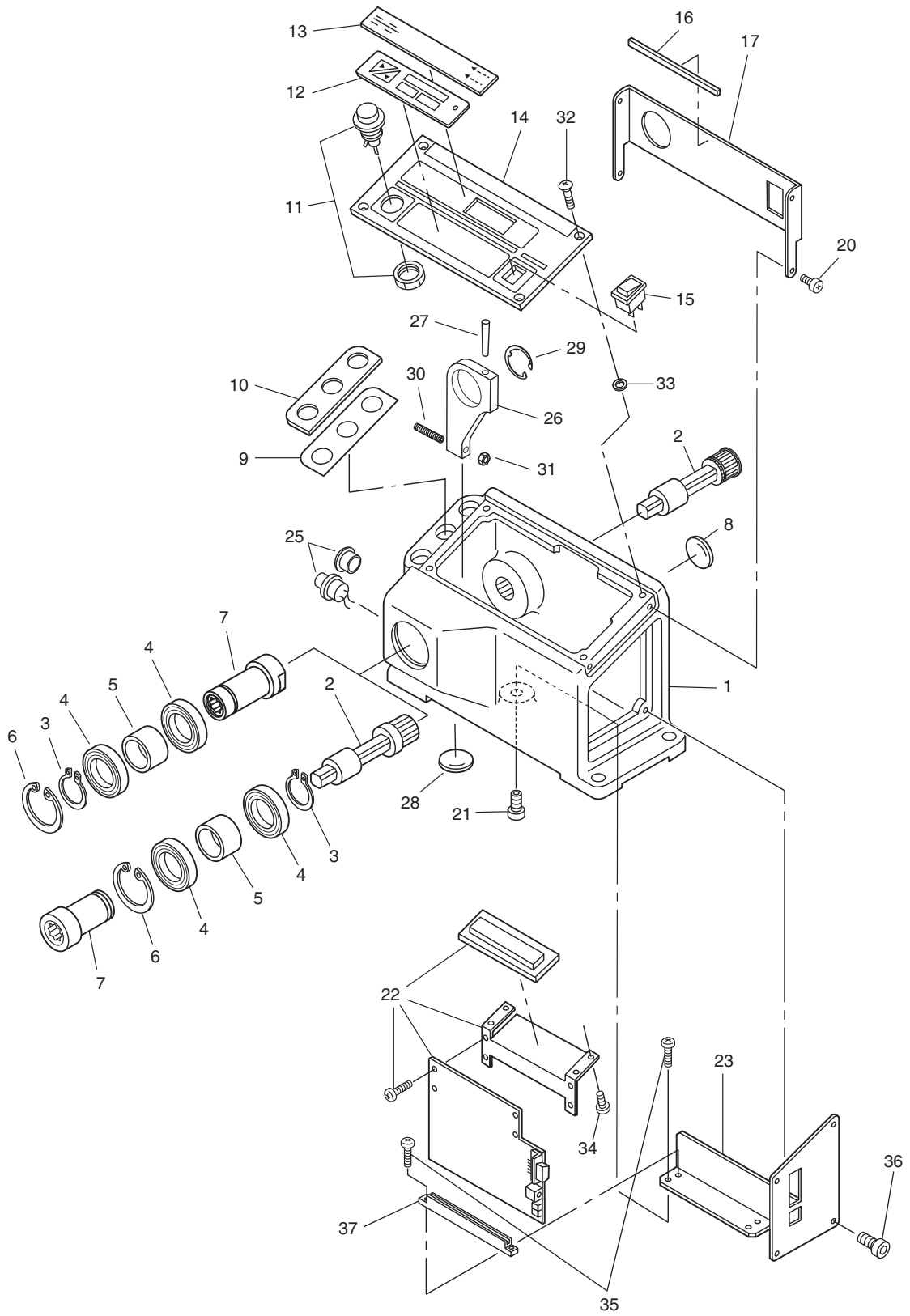
MODEL LC3



MODEL LC3

NO.	PART NAME 部 品 名	Q'TY 個数	PART NO. 部 品 番 号		REMARKS 備 考
			LC1000N3	LC1400N3	
1		1	-		
2		1	-		
3	RING, C TYPE SNAP シ-トメワ	1	0905501		
4	BEARING, RADIAL BALL ベリタマシクウケ	2	1306911V1		
5	COLLAR カラ	1	04T35168		
6	RING, C TYPE SNAP シ-トメワ	1	0905502		
7	SOCKET ソケット	1	01T70175		
8	WASHER トルカハワツシヤ	1	01T46895		
9	BOLT テイトホルト	4	CBSS4-8		
10	WASHER ヒラサガネ	8	-	040041000	
		7	040041000	-	
11	HARNESS, MEMORY SWITCH メモリSWハ-ネス	1	00T78456B		
12	SHEET, PANEL ハネルシート	1	03T78723	04T78723	
13	PANEL ハネル	1	01T78653		
14	SPONGE, DISPLAY ヒヨウジスポンジ		01T79111	-	
15		1	-		
16	CUSHION, COVER カハ-クツシヨウ	1	01T35165		
17	COVER カハ	1	01T78646	01T35162	
18	HARNESS, RS232C RS232Cハ-ネス	1	00T78457A		
19	HARNESS, USB USBハ-ネス	1	00T78458A		
20	HARNESS, POWER デンゲンハ-ネス	1	00T71396E		
21	HARNESS DCシヤツカハ-ネス	1	00T71396D		
22	BOLT, SOCKET HEAD ロツカクアナツキボルト	4	02004008041		
23	INCH SCREW ナハインチネジ	2	UNC4-40X1/4		
24	SCREW, LOCK ロツクネジ	2	HD-LNA(4-40)		
25	PANEL デンゲンハネル	1	01T78647		
28	SCREW ケンヨウネジ	2	M4X6-NO.1		
29	SCREW ネジ	2	02T35168		
32	SCREW, PAN HEAD ナハコネジ	4	M3X5 01003005201		
38	HARNESS, SWITCH スイツチハ-ネス	1	00T72902B		
39	BOLT, SOCKET HEAD ロツカクアナツキボルト	1	0200801504		
40	BOLT ボルト	4	M12X35		
41	WASHER サガネ	4	WASHER12		
42	BASE, PLATE ハ-スイタ	1	01T70172		
			LC1000N3-G	LC1400N3-G	
12	SHEET, PANEL ハネルシート	1	08T78723	09T78723	

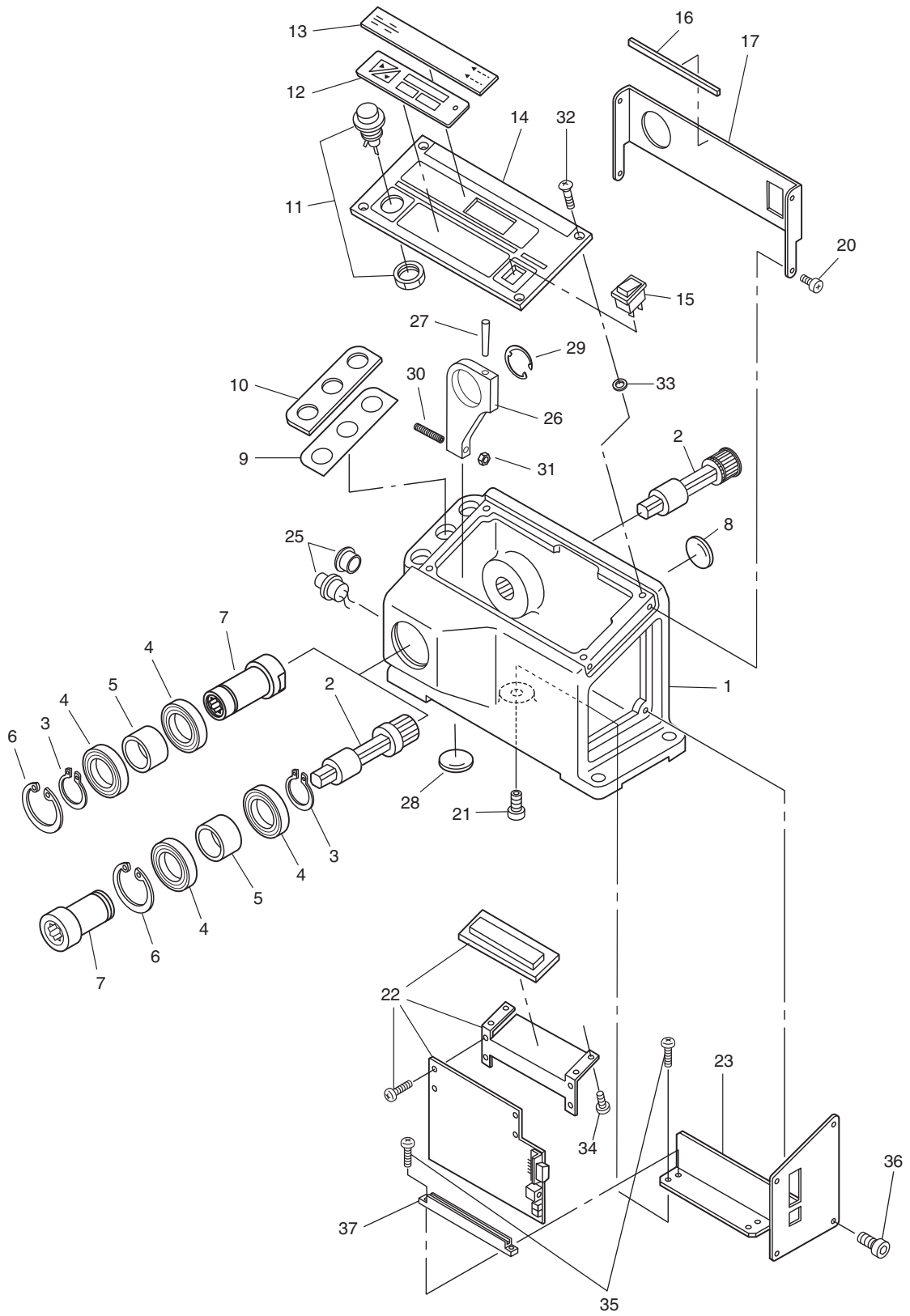
MODEL LC2



MODEL LC2

NO.	PART NAME 部 品 名	Q'TY 個数	PART NO. 部 品 番 号		REMARKS 備 考
			LC20N2	LC200N2	
1		1	-		
2		1	-		
3	RING, C TYPE SNAP シ-トメワ	1	C30 0903001		
4	BEARING, RADIAL BALL ベシ ^ン タマジ ^ク ウケ	2	6906VV 136906VV1		
5	COLLAR カラ	1	01T35168		
6	RING, C TYPE SNAP シ-トメワ	1	0904702		
7	SOCKET ソケット	1	04T35167	01T35167	
8	CAP キャップ	1	-	19T35201 (OLD)	
				02T78040 (NEW)	
9	PLATE プレート	1	01T36645	-	
10	COVER カバー	1	03T35165	02T35165	
11	HARNESS, MEMORY SWITCH メモリ SW ハ-ネス	1	00T73390A		
12	SWITCH, MEMBRANE メンブレンスイッチ	1	00T71982A		
13	PANEL, DISPLAY ヒヨウジ ^ハ ネル	1	09T72800	01T72800	
14	PANEL ハ ^ネ ネル	1	01T72795		
15	POWER WIRE HARNESS ASSY. デンゲンハ-ネス	1	00T72149B		
16	CUSHION, COVER カバー-クッション	1	01T35165		
17	COVER カバー	1	01T35162		
20	SCREW ネジ	2	02T35168		
21	SCREW ネジ	1	03T35168 (OLD)		
	SCREW ネジ		01T72808 (NEW)		
22		1	-		
23	PLATE ASSEMBLY プレートアッセンブリ	1	01T72732		
25	SWITCH ハ-ネスセンエンサ ^ン SW	1	00T48118C		
26	STOPPER トルクストッパ	1	01T45180	-	
27	PIN, TAPER テーパ ^{ピン}	1	6X60 050060603	-	
28	CAP キャップ	1	54T43467 (OLD)		
			04T78040 (NEW)		
29	RING, E TYPE SNAP イ-トメワ	1	E19 0901921	-	
30	SCREW, SOCKET SET ソケットアッセンブリ	1	01006035609		
31	NUT ナット	1	M6 0300611	-	
32	SCREW, PAN HEAD ナハ ^コ ネジ	4	M3X5 01003005201		
33	SHIM シム	8	02T71828		
34	SCREW, PAN HEAD ナハ ^コ ネジ	4	M3X5 01003005201		
35	SCREW, PAN HEAD ナハ ^コ ネジ	3	M3X8 01003008201		
36	BOLT, SOCKET HEAD ソケットアッセンブリ	4	02004008041		
37	RAIL, GUIDE ガイド ^{レール}	1	RUGGED50-1020		

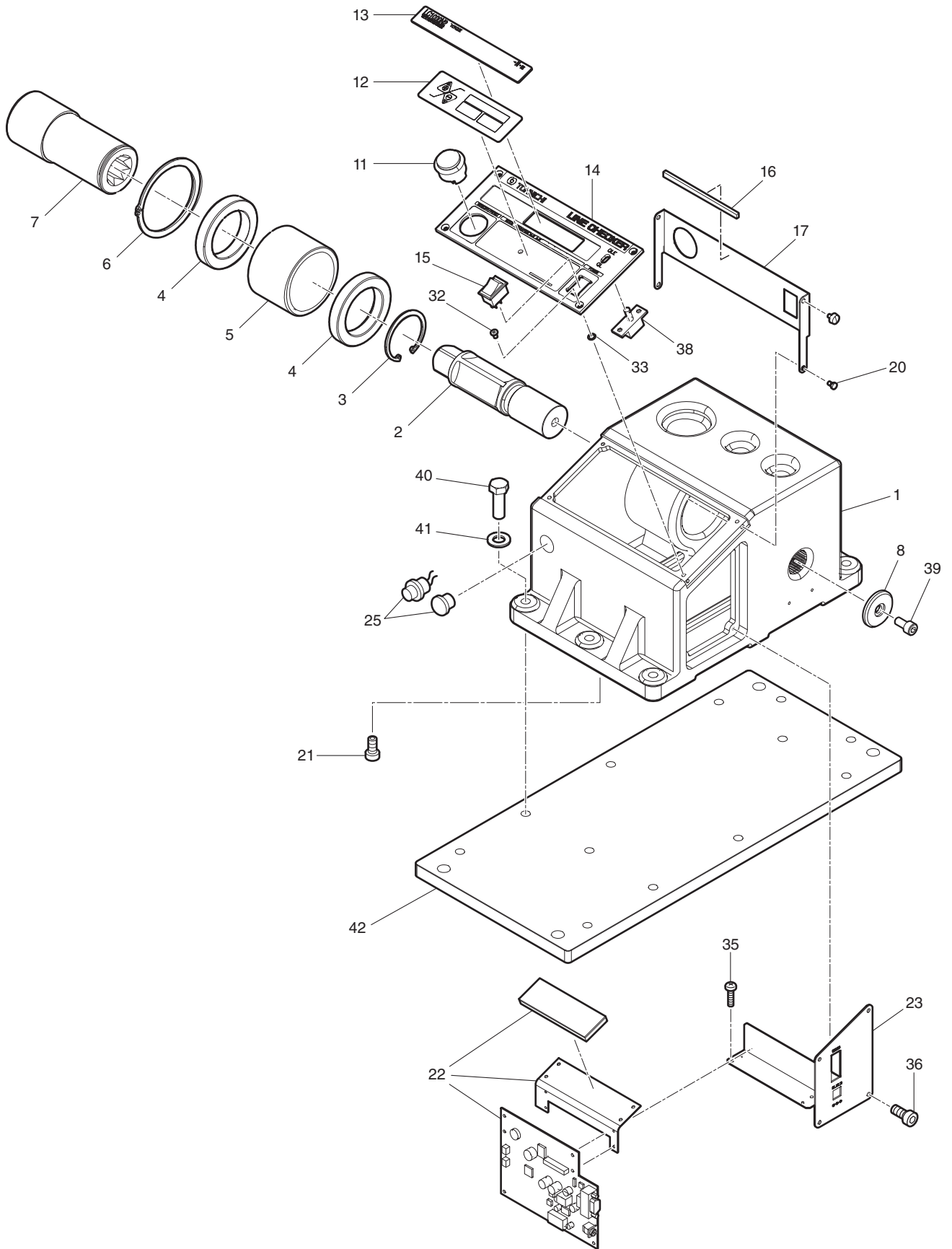
MODEL LC2



MODEL LC2

		200LC2	2000LC2	
25	LID, BLIND メカブタ	1	01T42198	

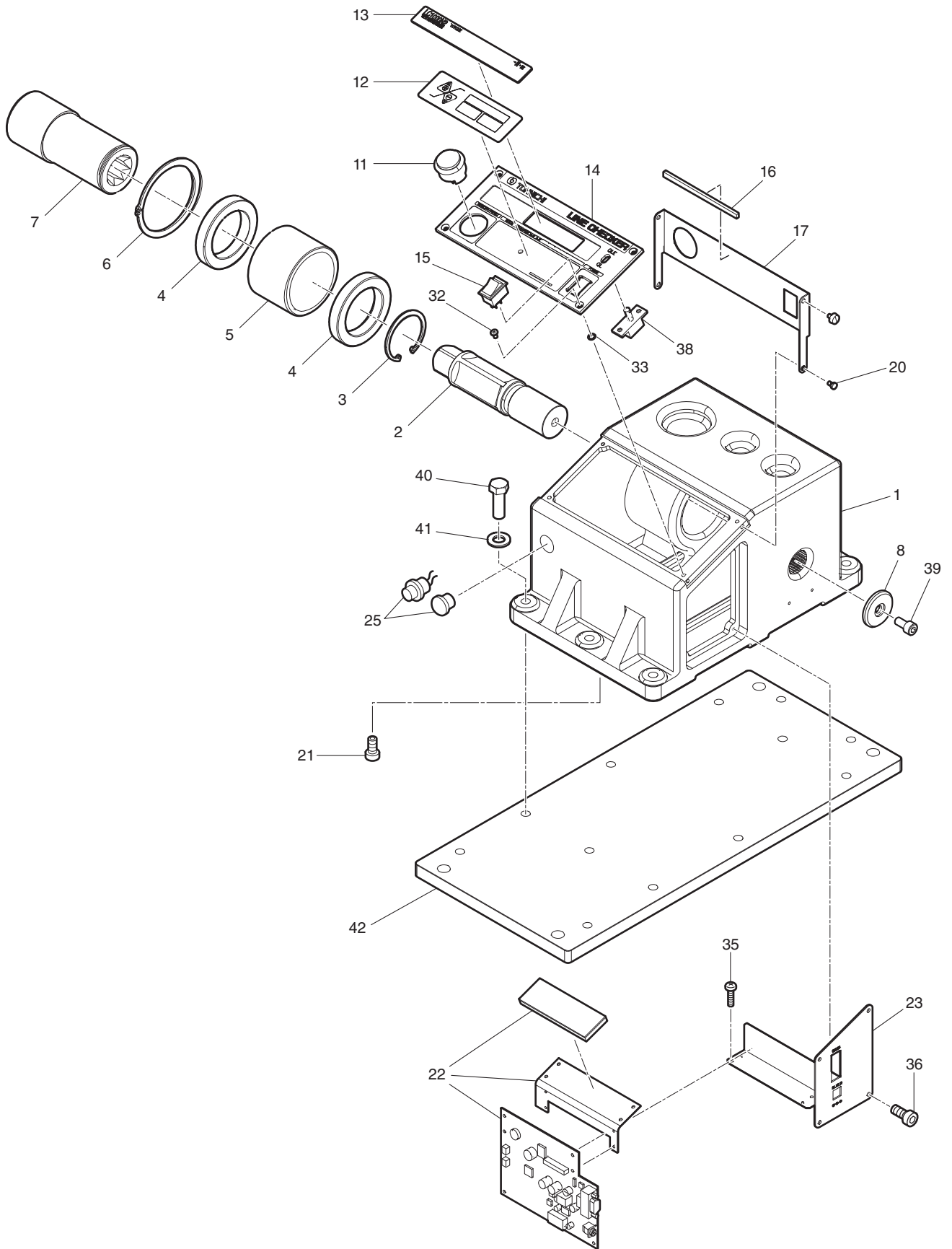
MODEL LC2



MODEL LC2

NO.	PART NAME 部 品 名	Q'TY 個数	PART NO. 部 品 番 号	REMARKS 備 考
			LC1000N2	
1		1	-	
2		1	-	
3	RING, C TYPE SNAP シ-トメワ	1	0905501	
4	BEARING, RADIAL BALL ベリタマシクウケ	2	1306911V1	
5	COLLAR カラ	1	04T35168	
6	RING, C TYPE SNAP シ-トメワ	1	0905502	
7	SOCKET ソケット	1	01T70175	
8	WASHER トルクハワツシヤ	1	01T46895	
9		1	-	
10		1	-	
11	HARNESS, MEMORY SWITCH メモリSWハ-ネス	1	00T73390B	
12	SWITCH, MEMBRANE メンブレンスイツチ	1	00T71982A	
13	PANEL, DISPLAY ヒヨウジハネル	1	05T72800	
14	PANEL ハネル	1	01T72912	
15	POWER WIRE HARNESS ASSY. デンケツハ-ネス	1	00T72149B	
16	CUSHION, COVER カハ-クツシヨソ	1	01T35165	
17	COVER カハ	1	01T35162	
20	SCREW ネジ	2	02T35168	
21	SCREW ネジ	1	03T35168 (OLD)	
	SCREW ササエネジ		01T72808 (NEW)	
22		1	-	
23	PLATE ASSEMBLY プレ-トブクミ	1	01T72732	
25	SWITCH ハ-ネスセンエンサソソ	1	00T48118C	
26		1	-	
27		1	-	
28		1	-	
29		1	-	
30		1	-	
31		1	-	
32	SCREW, PAN HEAD ナハコネジ	4	M3X5 01003005201	
33	SHIM シム	8	02T71828	
34	SCREW, PAN HEAD ナハコネジ	4	M3X5 01003005201	
35	SCREW, PAN HEAD ナハコネジ	3	M3X8 01003008201	
36	BOLT, SOCKET HEAD ロツカクアソツキボルト	4	02004008041	
37	RAIL, GUIDE ガイトレ-ル	1	RUGGED50-1020	
38	WIREHARNESS, SWITCH キリカエスイツチハ-ネス	1	00T72902A	
39	BOLT, SOCKET HEAD ロツカクアソツキボルト	1	02008015041	
42	BASE, PLATE ハ-スイタ	1	01T70172	

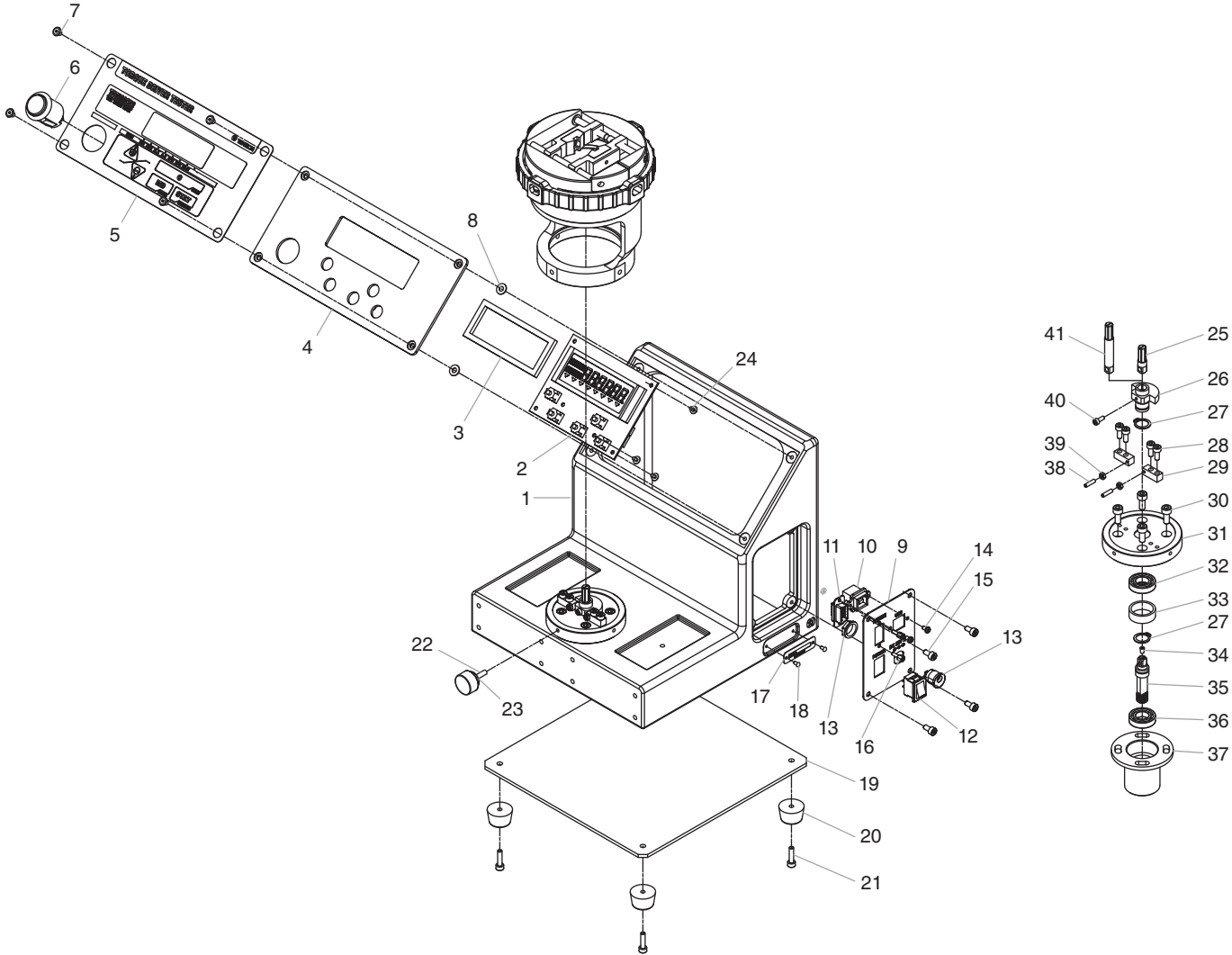
MODEL LC2



MODEL LC2

			1000LC2	
25	LID, BLIND メカブタ	1	01T42198	

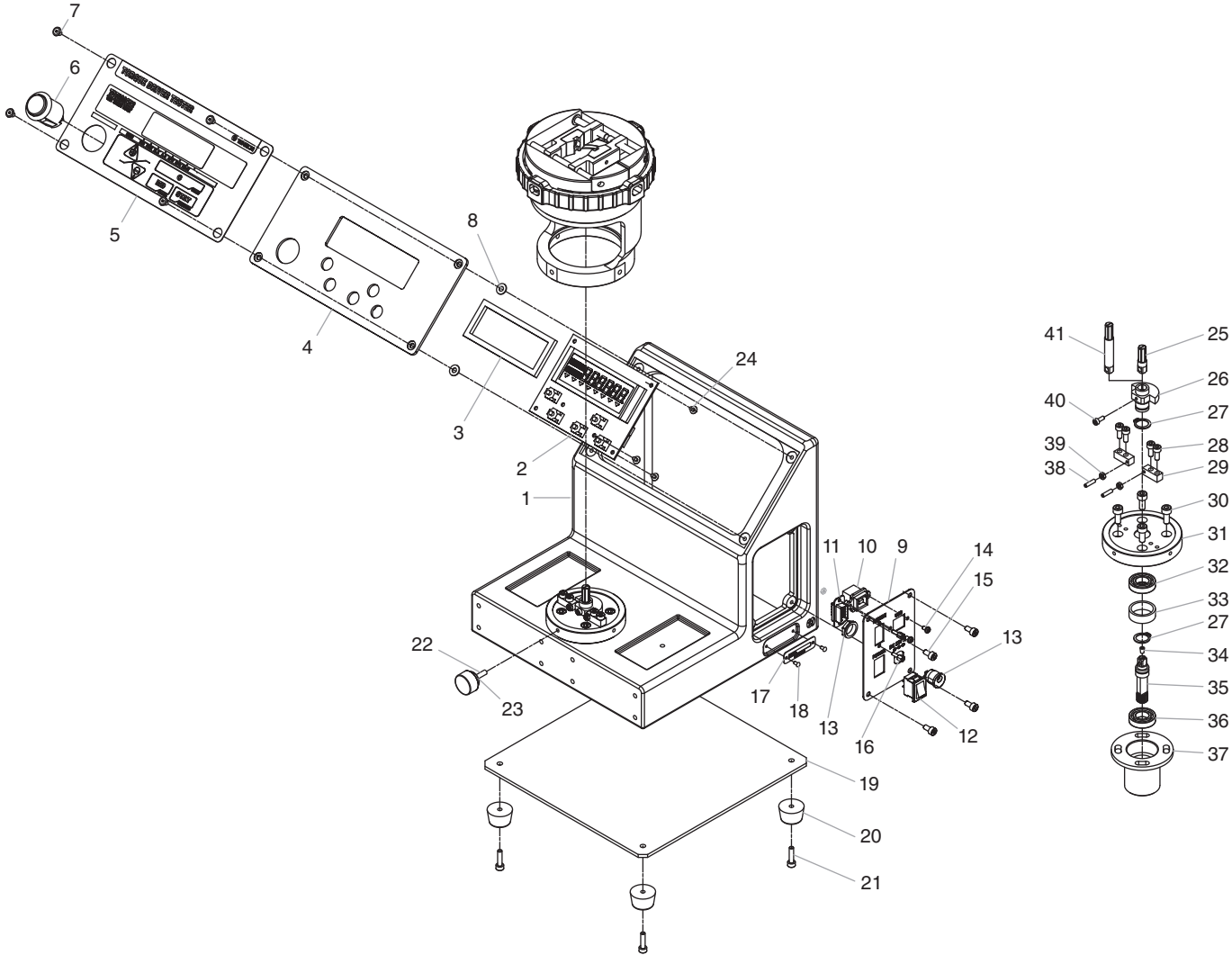
MODEL TDT3



MODEL TDT3

NO.	PART NAME 部 品 名	Q'TY 個数	PART NO. 部 品 番 号		REMARKS 備 考
			TDT60CN3	TDT600CN3	
1		1	-		
2		1	-		
3	SPONGE, DISPLAY ヒヨウジンスポンジ	1	01T79111		
4	PANEL パネル	1	01T78603		
5	SHEET, PANEL パネルシート	1	02T78606	01T78606	
6	HARNESS, MEMORY SWITCH メモリSWハネス	1	00T78456A		
7	BOLT タイトボルト	4	CBSS4-8		
8	WASHER ヒラシガネ	8	040041000		
9	PANEL デングェンパネル	1	01T78754		
10	HARNESS, USB USBハネス	1	00T78458A		
11	HARNESS, RS232C RS232Cハネス	1	00T78457A		
12	HARNESS, POWER デングェンハネス	1	00T71396E		
13	HARNESS DCジヤツカハネス	1	00T71396D		
14	INCH SCREW ナハインチネジ	2	UNC4-40X1/4		
15	BOLT, SOCKET HEAD ロツカクアナツキボルト	4	02004006047		
16	SCREW, LOCK ロツクネジ	2	HD-LNA(4-40)		
17	SERIAL LABEL セイバン	1	01T34203		
18	RIVET ハカビヨウ	2	NO.2		
19	PLATE, LOWER シタイト	1	01T78439		
20	REST, RUBBER ゴムアシ	4	ULTP-230		
21	BOLT, SOCKET HEAD ロツカクアナツキボルト	4	02004016042		
22	BOLT ダツツキケリツツボルト	1	NO-2 M4X15		
23	NUT ナツト	1	03004131		
24	SCREW, PAN HEAD ナハコネジ	6	M3X5 01003005201		
25	BIT ビット	1	01T78885		
26	STOPPER ストップ	1	03T38682		
27	RING, C TYPE SNAP シトメウ	2	C12 0901211		
28	BOLT, SOCKET HEAD ロツカクアナツキボルト	4	02004010045		
29	BLOCK, SENSOR STOPPER センサストップロツク	2	01T77719		
30	BOLT, SOCKET HEAD ロツカクアナツキボルト	4	02005012041		
31	COVER, SENSOR センサカバー	1	01T78638		
32	BEARING, RADIAL BALL テジタマジクウケ	1	1306901V1		
33	SPACER, BEARING ハアリンケスベシ	1	01T38758		
34	SCREW, THRUST RING スラストリングネジ	1	02T05188		
35		1	-		
36	BEARING, RADIAL BALL テジタマジクウケ	1	6901 130069011		
37	CASE, SENSOR センサケース	1	01T38736		
38	SCREW, SOCKET SET ロツカクアナツキメネジ	2	010030126132		

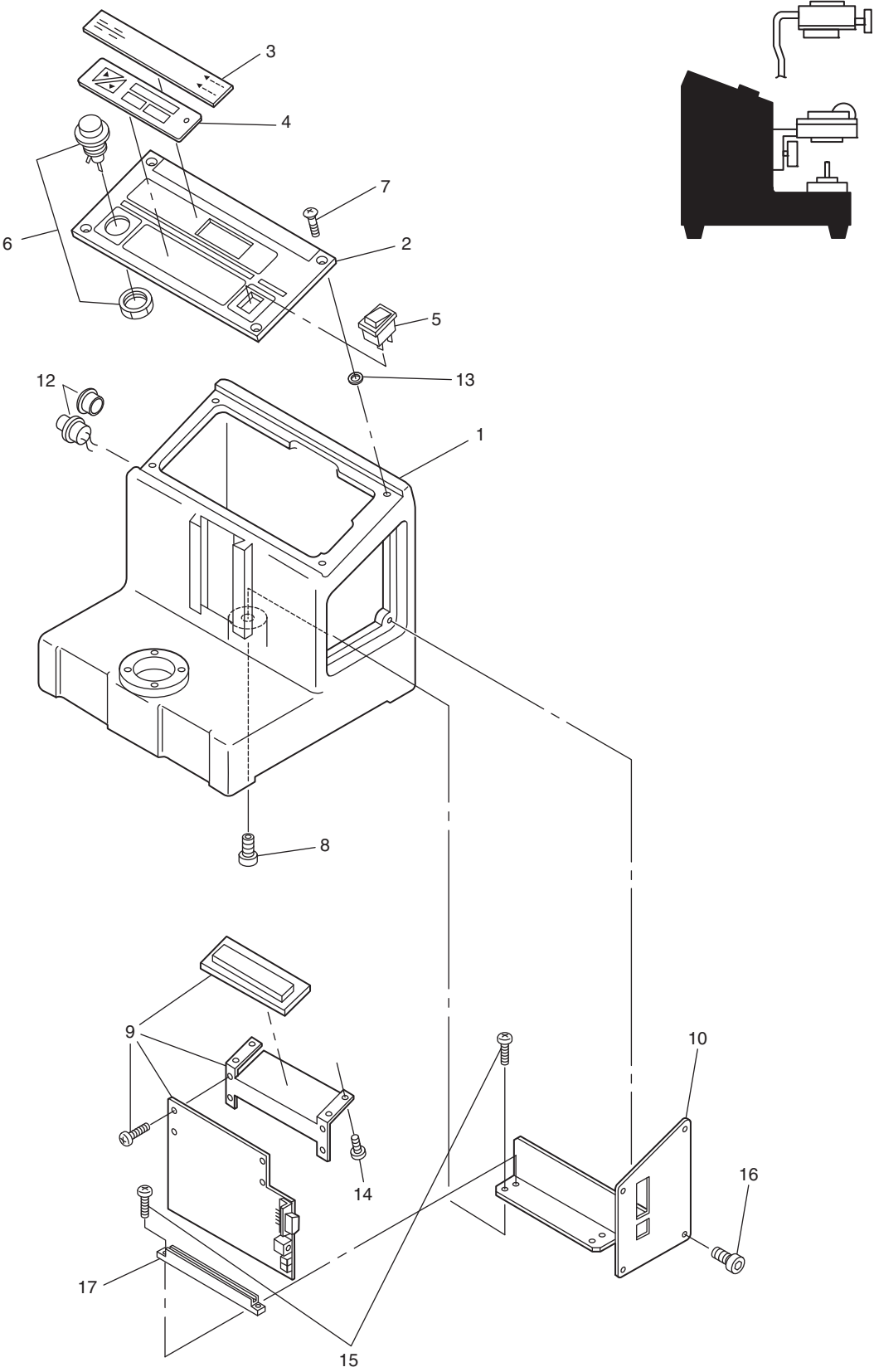
MODEL TDT3



MODEL TDT3

NO.	PART NAME 部 品 名	Q'TY 個数	PART NO. 部 品 番 号		REMARKS 備 考
			TDT60CN3	TDT600CN3	
39	NUT ナット	4	M3 0300311		
40	BOLT, SOCKET HEAD ロツカクアナツキボルト	1	02003008021		
41	BIT ビット	1	02T78885		
	TOOL, CLAMPING クランプ コウケ	1	01T78891		
			TDT60CN3-G	TDT600CN3-G	
5	SHEET, PANEL パネ ルシ ャ ー ト	1	02T78600	01T78600	

MODEL TDT2

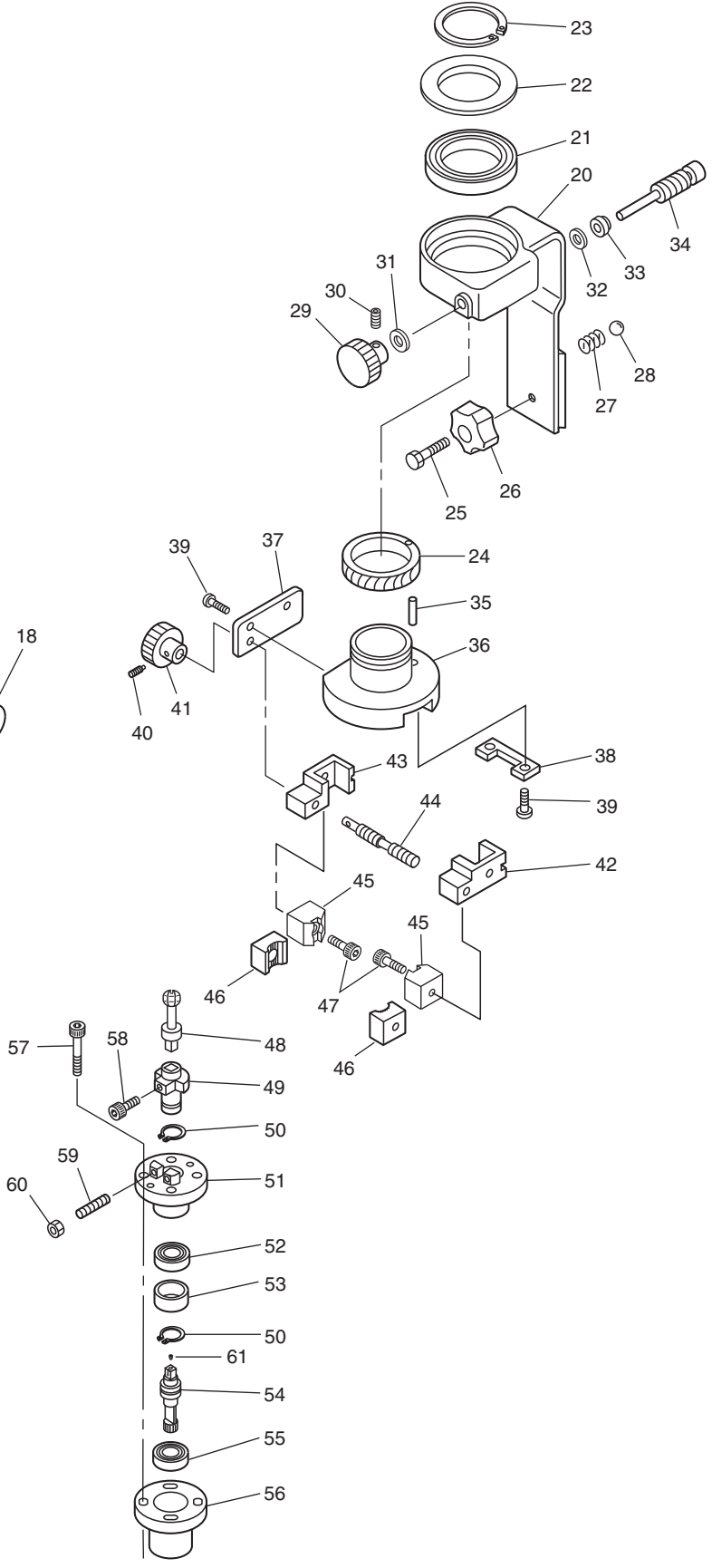
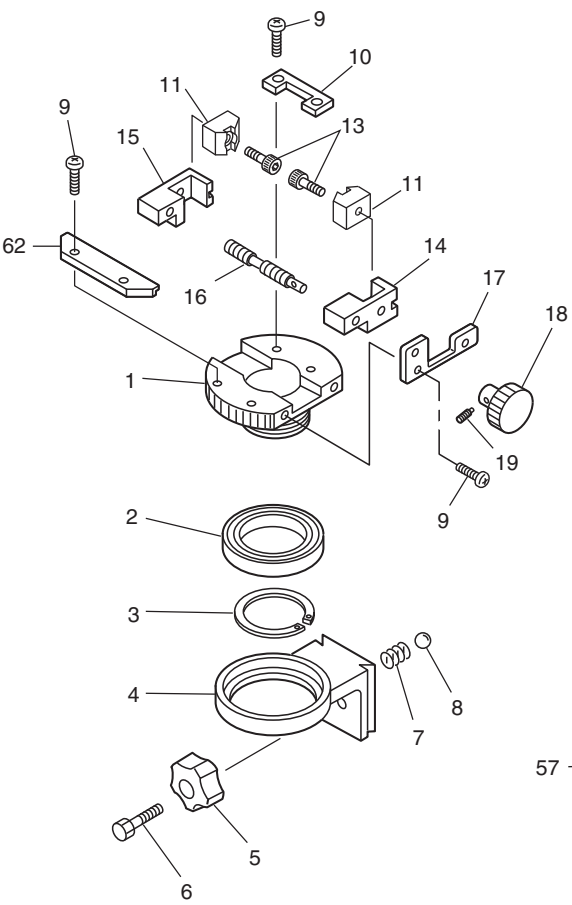
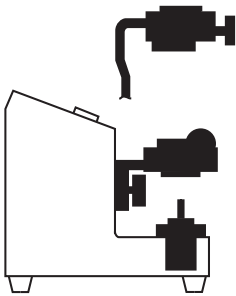


MODEL TDT2

NO.	PART NAME 部 品 名	Q'TY 個数	PART NO. 部 品 番 号		REMARKS 備 考
			TDT60CN2	TDT600CN2	
1		1	-		
2	PANEL パネル	1	01T73417		
3	PANEL, DISPLAY ヒヨウジパネル	1	05T73430	01T73430	
4	SWITCH, MEMBRANE メンブレンスイッチ	1	00T71982A		
5	POWER WIRE HARNESS ASSY. デンゲンハネス	1	00T72149B		
6	HARNESS, MEMORY SWITCH メモリSWハネス	1	00T73390A		
7	BOLT,HEX CAP SCREW ロツカクアナツキボルト	4	22T35201		
8	SCREW ササエネジ	1	01T72808		
9		1	-		
10	PLATE ASSEMBLY プレートクミ	1	01T72732		
12	SWITCH ハネセンエンサワンSW	1	00T48118C		
13	SHIM シム	8	02T71828		
14	SCREW, PAN HEAD ナハコネジ	4	M3X5 01003005201		
15	SCREW, PAN HEAD ナハコネジ	3	M3X8 01003008201		
16	BOLT, SOCKET HEAD ロツカクアナツキボルト	4	02004008041		
17	RAIL, GUIDE ガイドレール	1	RUGGED50-1020		

		6TDT2	60TDT2	
3	PANEL, DISPLAY ヒヨウジパネル	1	10T73431	01T73431
12	LID, BLIND メクラプラタ	1	01T42198	

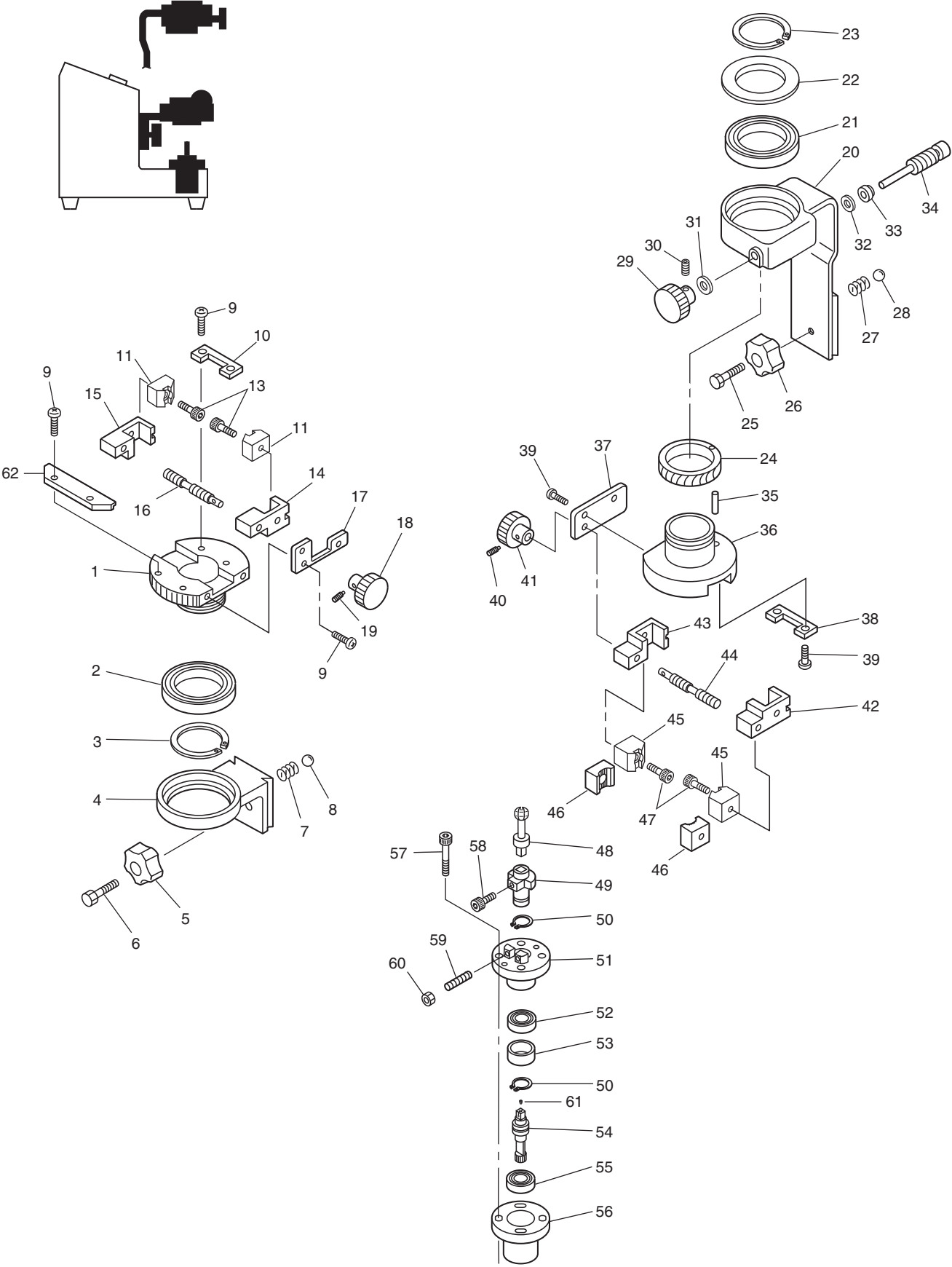
MODEL TDT2



MODEL TDT2

NO.	PART NAME 部 品 名	Q'TY 個数	PART NO. 部 品 番 号		REMARKS 備 考
			TDT60CN2	TDT600CN2	
1	LOADING UNIT ASSY ロ-テ-ィンク [°] ソチブ [°] クミ	1	-	00T73473A	
	LTD TYPE BASE LOADING ロ-テ-ィンク [°] ハ [°] -ス		01T38728	-	
2	BEARING, RADIAL BALL テ-ィンク [°] クワケ	1	1306901V1		
3	RING, C TYPE SNAP シ-トメ [°]	1	0904511	C50 0905011	
4	ARM ASSEMBLY ア-ム [°] クミ	1	00T38727A	01T73576	
5	KNOB ノブ	1	-	SK-34	
	SCREW, FIX コチイネジ [°]		39T39581	-	
6	SCREW クランプ [°] スクリュ [°] ブ [°] ラスチツク	1	-	MK-3SGP-M6X32	
	SCREW, CLAMPING クランプ [°] スクリュ [°]		M6X32 41T39581	-	
7	SPRING, BALL タマヨハ [°] ネ	4	03T06494	02T06494	
8	BALL, STEEL コ-キユ	4	5D 07000051		
9	SCREW, PAN HEAD ハ [°] コネジ [°]	6	-	M3X6 01003006201	
		4	M3X6 01003006201	-	
10	GUIDE, CLAMPING クランプ [°] ガイ [°] ト [°] A	1	-	01T73572	
	GUIDE, CLAMPING クランプ [°] ガイ [°] ト [°]		01T38752	-	
11	BLOCK, CLAMPING クランプ [°] ブ [°] ロック	2	-	02T40576	
12		2	-	-	
13	BOLT, SOCKET HEAD ロツカクアナツキボ [°] ルト	2	02004008041	02004006041	
14	SADDLE B サドル [°] B	1	-	02T73490	
	SADDLE サドル [°]		02T38730	-	
15	SADDLE A サドル [°] A	1	-	01T73490	
	SADDLE サドル [°]		01T38730	-	
16	SCREW スクリュ [°]	1	-	02T39414	
	SCREW, SADDLE スクリュ [°]		03T01478	-	
17	MATAL メタル	1	01T38731	01T73574	
18	HANDLE ハンド [°] ル	1	01T38753		
19	SCREW, SOCKET SET ロツカクアナツキメネジ [°]	1	M3X4 01003004611		
20	ARM ASSEMBLY ア-ム [°] クミ	1	00T39580B	00T39580A	
21	BEARING, RADIAL BALL テ-ィンク [°] クワケ	1	130069091		
22	COVER, LOADING ロ-テ-ィンク [°] カバ [°] -	1	01T38732		
23	RING, C TYPE SNAP シ-トメ [°]	1	0904511		
24	GEAR HELICAL ハリカルギ [°] ヤ	1	01T38733		
25	SCREW, CLAMPING クランプ [°] スクリュ [°]	1	M6X32 41T39581		
26	SCREW, FIX コチイネジ [°]	1	39T39581		
27	SPRING, BALL タマヨハ [°] ネ	4	03T06494		
28	BALL, STEEL コ-キユ	4	5D 07000051		
29	HANDLE ハンド [°] ル	1	11T01442		
30	SCREW, SOCKET SET ロツカクアナツキメネジ [°]	1	01004004609		

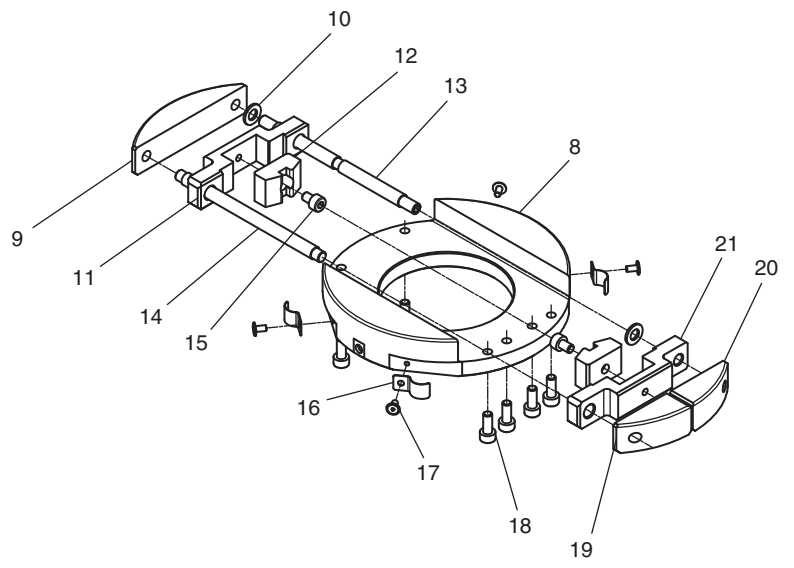
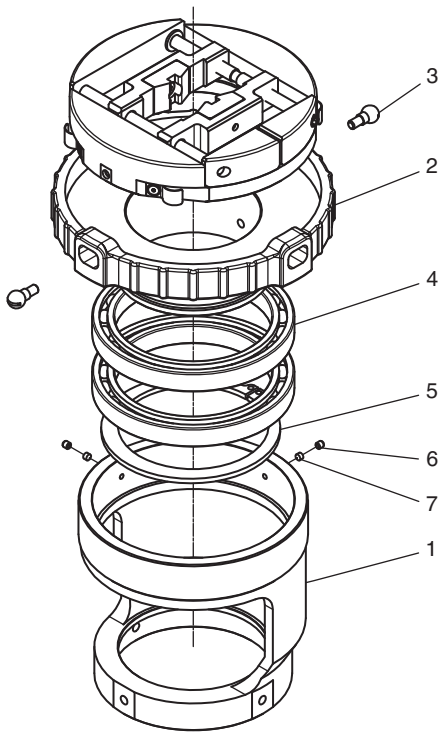
MODEL TDT2



MODEL TDT2

NO.	PART NAME 部 品 名	Q'TY 個数	PART NO. 部品番号		REMARKS 備 考
			TDT60CN2	TDT600CN2	
31	COLLAR, LARGE スラストカワダ ^イ	1	01T06211		
32	COLLAR, SMALL スラストカワシヨウ	1	01T06210		
33	COLLAR, WORM ウオ - ムカラ	1	01T06209		
34	WORM ウオ - ム	1	01T38734		
35	PIN ピン	1	2.5X12 22T05514		
36	FTD TYPE BASE LOADING ロ - テ ^イ ンク ^ハ - ス	1	01T38729	02T38729	
37	MATAL メタル	1	01T38731	03T38731	
38	GUIDE, CLAMPING クランプ ^ガ イト ^ト	1	01T38752		
39	SCREW, PAN HEAD ナ ^ハ コネジ	4	M3X6 01003006201		
40	SCREW, SOCKET SET ロツカクアナツキトメネジ	1	M3X4 01003004611		
41	HANDLE ハンドル	1	01T38753	02T38753	
42	SADDLE サトル	1	01T38730	03T38730	
43	SADDLE サトル	1	02T38730	04T38730	
44	SCREW, SADDLE スクリュ	1	03T01478	01T39414	
45	BLOCK, CLAMPING クランプ ^ブ ロツク	2	-	01T40576	
46	BLOCK, CLAMPING クランプ ^ブ ロツク	2	02T44032	-	
47	BOLT, SOCKET HEAD ロツカクアナツキボルト	2	02004008041		
48	BIT ビット	1	01T38754		
49	STOPPER ストッパ	1	03T38682		
50	RING, C TYPE SNAP シ - トメワ	2	C12 0901211		
51	COVER, SENSOR センサカバー	1	01T38735		
52	BEARING, RADIAL BALL テン ^タ マジ ^ク ウケ	1	1306901V1		
53	SPACER, BEARING ハ ^ア リンク ^ス ハ ^セ	1	01T38758		
54		1	-		
55	BEARING, RADIAL BALL テン ^タ マジ ^ク ウケ	1	6901 130069011		
56	CASE, SENSOR センサケース	1	01T38736		
57	BOLT, SOCKET HEAD ロツカクアナツキボルト	4	02005016041		
58	BOLT, SOCKET HEAD ロツカクアナツキボルト	1	02003008041		
59	SCREW, SOCKET SET ロツカクアナツキトメネジ	2	01003013611		
60	NUT ナツト	2	M3 0300311		
61	SCREW, THRUST RING スラストリング ^{ネジ}	1	02T05188		
62	GUIDE, CLAMPING クランプ ^ガ イト ^ト B	1	-	02T73572	

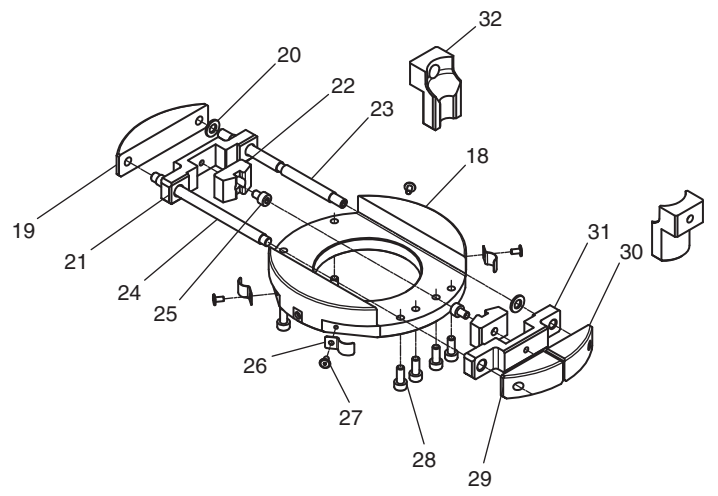
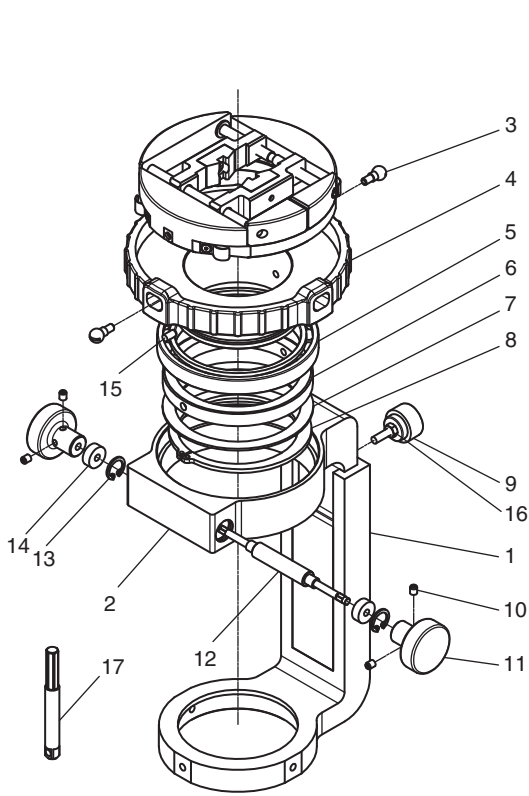
MODEL STA



MODEL STA

NO.	PART NAME 部 品 名	Q'TY 個数	PART NO. 部 品 番 号	REMARKS 備 考
			STA	
1	LOADING ロ-テ-ィンク	1	01T78096	
2	CENTER, LOADING ロ-テ-ィンク センタ	1	01T78097	
3	PIN, TABLE テ-ブルピン	2	01T77703	
4	BEARING, RADIAL BALL テ-ィンク タマシ クウケ	2	1300681411	
5	RING, C TYPE SNAP シ-トメワ	1	STW-70	
6	SCREW, SOCKET SET ロツカクアナツキメネジ	2	010030036121	
7	SCREW, SOCKET SET ロツカクアナツキメネジ	2	010030036092	
8	TABLE, LOADING ロ-テ-ィンク テ-ブル	1	01T78442	
9	LOCK A, SIDE サ-ト-ブ ロツク A	1	01T78579	
10	SHIM スクリュ-シム	2	01T79174	
11	SADDLE サトル	1	01T78580	
12	BLOCK, CLAMPING クランプ ブ ロツク	2	01T78581	
13	SCREW スクリュ	1	01T78582	
14	ROD, GUIDE ガ-ィド ロツト	1	01T78583	
15	BOLT, SOCKET HEAD ロツカクアナツキボ-ルト	2	02004006041	
16	SPRING, TABLE テ-ブルハ-ネ	4	04T78584	
17	BOLT チヨウゴ クテ-ィトボ-ルト (ヘクサゴビ ヌラ)	4	CBSTSE2.6-5	
18	BOLT, SOCKET HEAD ロツカクアナツキボ-ルト	6	02004010045	
19	BLOCK B-2, SIDE サ-ト-ブ ロツク B-2	1	03T78579	
20	BLOCK B-1, SIDE サ-ト-ブ ロツク B-1	1	02T78579	
21	SADDLE-L サトル-L	1	02T78580	

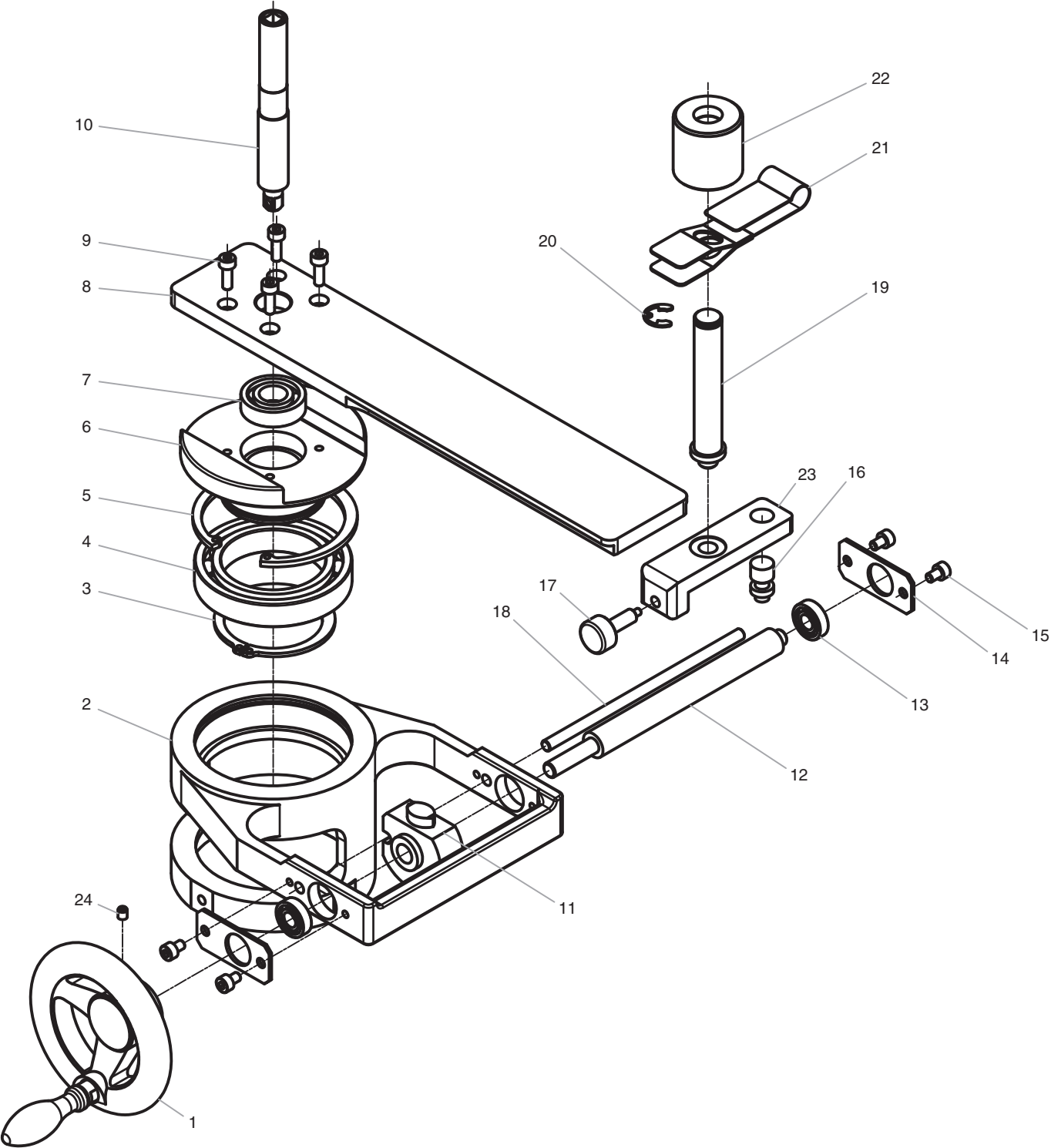
MODEL LTA



MODEL LTA

NO.	PART NAME 部 品 名	Q'TY 個数	PART NO. 部 品 番 号	REMARKS 備 考
			LTA	
1	ARM1, LOADING ロ-テ-ィンクア-ム1	1	01T78100	
2	ARM2, LOADING ロ-テ-ィンクア-ム2	1	01T78401	
3	PIN, TABLE テ-ブルピン	2	01T77703	
4	CENTER, LOADING ロ-テ-ィンクセンタ	1	01T78097	
5	BEARING, RADIAL BALL テ-ィンクタマシクウケ	1	1300681411	
6	GEAR, HELICAL ハリカルギヤ	1	01T78585	
7	PLATE, STOPPER ストッパプレート	2	01T79109	
8	RING, C TYPE SNAP シ-トメワ	1	STW-70	
9	BOLT ダ-ィンクキ-リツボルト	1	NO-2 M4X15	
10	SCREW, SOCKET SET ロツカクアナツキメネジ	4	010040056071	
11	HANDLE, CLAMPING クランプハンドル	2	01T78667	
12	WORM ウ-ム	1	01T78586	
13	RING, R TYPE SNAP ワ-ルRガ-タメワ	2	IRTW-13	
14	BUSH, LOADING ロ-テ-ィンクブツシユ	2	01T79110	
15	PIN, SPRING スプリングピン	2	050040081	
16	NUT ナツト	1	03004131	
17	BIT ビットL	1	03T78885	
18	TABLE, LOADING ロ-テ-ィンクテ-ブル	1	01T78442	
19	LOCK A, SIDE サイドブロックA	1	01T78579	
20	SHIM スクリュ-シム	2	01T79174	
21	SADDLE サドル	1	01T78580	
22	BLOCK, CLAMPING クランプブロック	2	01T78581	
23	SCREW スクリュ	1	01T78582	
24	ROD, GUIDE ガイドロツト	1	01T78583	
25	BOLT, SOCKET HEAD ロツカクアナツキボルト	2	02004006041	
26	SPRING, TABLE テ-ブルハ-ネ	4	04T78584	
27	BOLT チヨウゴクテイトウボルト(ハクキロビ-17)	4	CBSTSE2.6-5	
28	BOLT, SOCKET HEAD ロツカクアナツキボルト	6	02004010045	
29	BLOCK B-2, SIDE サイドブロックB-2	1	03T78579	
30	BLOCK B-1, SIDE サイドブロックB-1	1	02T78579	
31	SADDLE-L サドル-L	1	02T78580	
32	BLOCK, CLAMPING クランプブロック	2	03T78581	

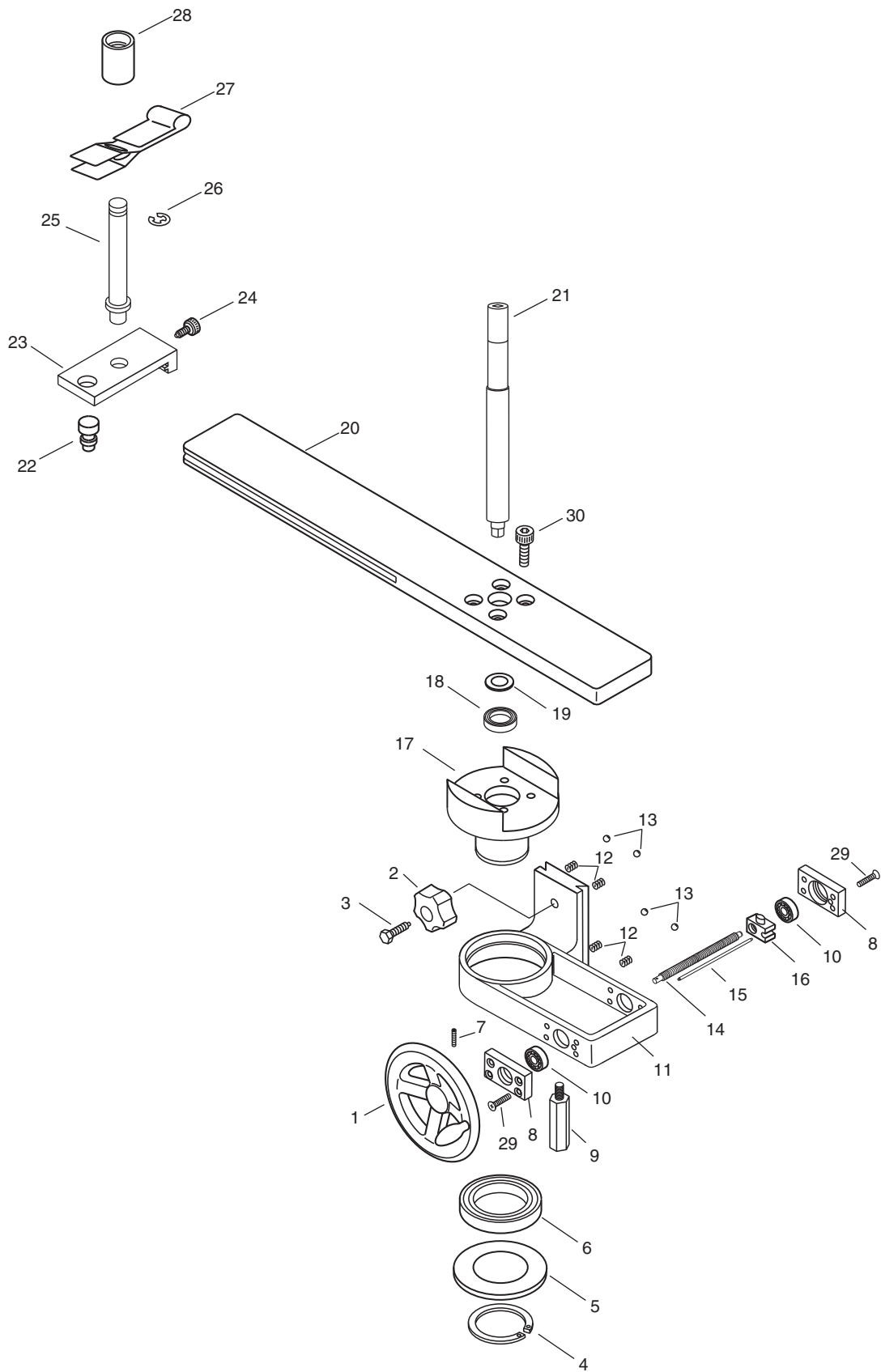
MODEL TDTLA3



MODEL TDTLA3

NO.	PART NAME 部 品 名	Q'TY 個数	PART NO. 部 品 番 号	REMARKS 備 考
			TDTLA3	
1	HANDLE ハント ^ル	1	01T78826	
2	STAND, HANDLE ハント ^ル ダ ^イ	1	01T78438	
4	BEARING, RADIAL BALL テ ^シ タ ^マ シ ^ク ウ ^ケ	1	6909ZZ 136909ZZ1	
5	RING, C TYPE SNAP シ ^ト メ ^ワ	1	STW-45	
6	CASE, LOADING ロ ^テ イ ^ン グ ^ケ ス	1	01T78823	
7	BEARING, RADIAL BALL テ ^シ タ ^マ シ ^ク ウ ^ケ	1	6001Z 1306001Z1	
8	PLATE, LOADING ロ ^テ イ ^ン グ ^プ レ ^ト	1	01T78746	
	SUPPORT サ ^ホ ト	2	01T78825	
9	BOLT, SOCKET HEAD ロ ^ツ カ ^ク ア ^ナ ツ ^キ ボ ^{ルト}	4	02004012041	
10	SOCKET, MALE ソ ^ケ ツ ^ト オ ^ス	1	01T40488	
11	PIECE, MOVING オ ^ク リ ^コ マ	1	02T40610	
12	SCREW, MOVING オ ^ク リ ^ネ ジ	1	01T78824	
13	BEARING, RADIAL BALL テ ^シ タ ^マ シ ^ク ウ ^ケ	2	130697ZZ1	
15	BOLT, SOCKET HEAD ロ ^ツ カ ^ク ア ^ナ ツ ^キ ボ ^{ルト}	4	02004006041	
16	GUIDE, SLIDE ス ^ラ イ ^ド ガ ^イ ト	1	02T40499	
17	SCREW, POLE FIX ボ ^ス ル ^コ テ ^イ ネ ^ジ	1	03T07080	
18	ROD ロ ^ツ ト	1	03T40609	
19	POLE ボ ^ス ル	1	01T40499	
20	RING, E TYPE SNAP イ ^ト メ ^ワ	1	ETW-9	
21	PLATE, POLE HOLDER ボ ^ス ル ^ダ イ ^プ レ ^ト	1	00T39953A	
22	RING, POLE ボ ^ス ル ^リ ン ^ク	1	01T40500	
23	HOLDER, POLE ボ ^ス ル ^ダ イ	1	01T41026	

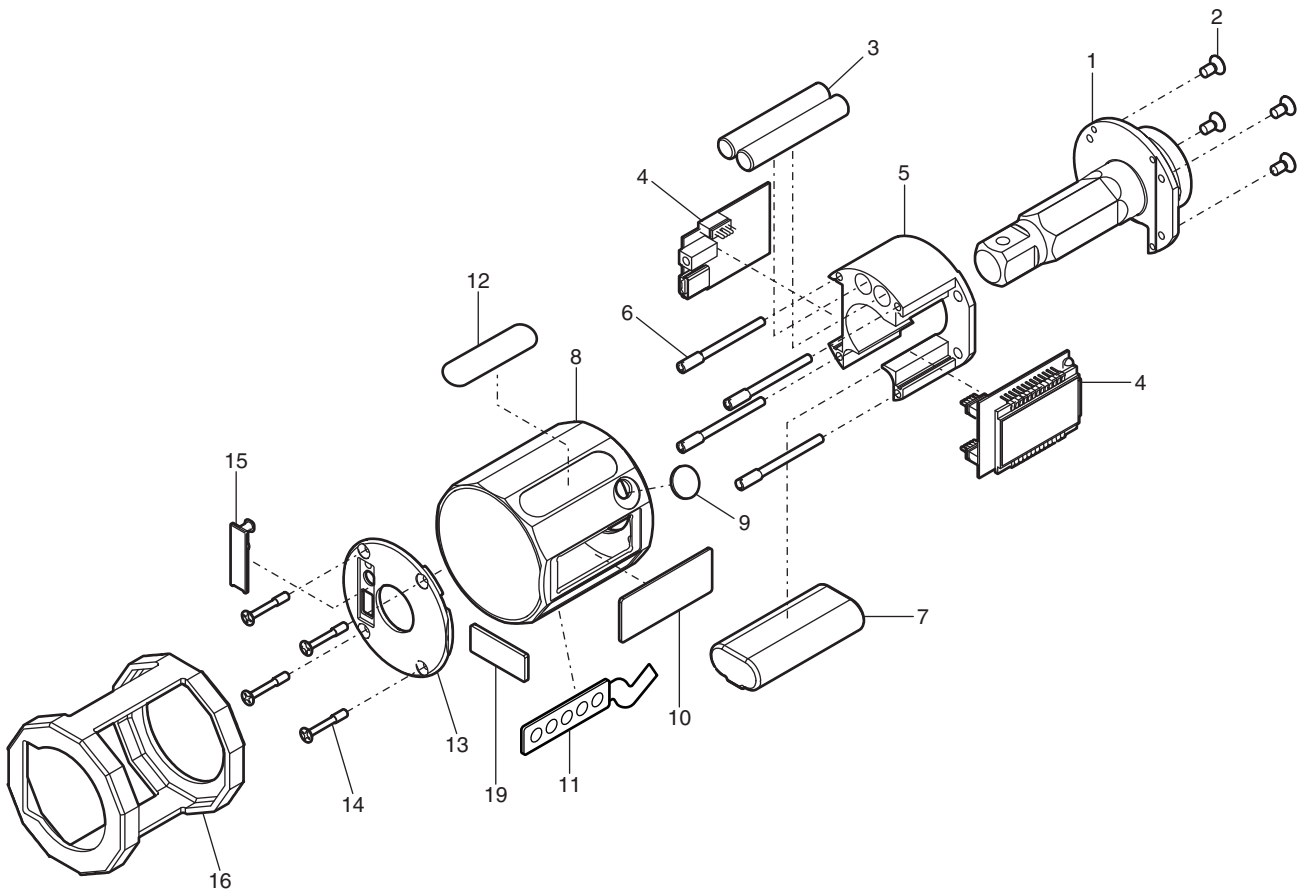
MODEL TDTLA



MODEL TDTLA

NO.	PART NAME 部 品 名	Q'TY 個数	PART NO. 部品番号	REMARKS 備 考
			TDTLA	
1	HANDLE ハンド ^ル	1	00T40766A	
2	SCREW, FIX コ ^テ イ ^ネ ジ	1	39T39581	
3	SCREW, CLAMPING ク ^ラ ンプ ^ス クリ ^ユ	1	M6X32 41T39581	
4	RING, C TYPE SNAP シ [・] ト ^メ ワ	1	0904511	
5	COVER, LOADING ロ [・] テ [・] イ ^ン グ [・] カ ^バ ・	1	01T38732	
6	BEARING, RADIAL BALL テ ^ン ・タ ^マ ジ [・] ク ^ウ ケ	1	6909ZZ 136909ZZ1	
7	SCREW, SOCKET SET ロ ^ツ カ ^ク ア ^ナ ツ ^キ ト ^メ ネ ^ジ	1	M5X8 01005008609	
8	SUPPORT サ ^ホ ・ト	2	01T40491	
9	ROD, POSITIONING イ ^キ ・メ ^ロ ツ ^ト	1	02T40609	
10	BEARING, RADIAL BALL テ ^ン ・タ ^マ ジ [・] ク ^ウ ケ	2	698ZZ 130698ZZ1	
11	STAND, HANDLE ハ ^ン ・ト [・] ル ^ダ ・イ	1	01T40510	
12	SPRING, BALL タ ^マ ヨ ^ハ ・ネ	4	02T06494	
13	BALL, STEEL コ [・] キ ^ユ	4	6D 07000061	
14	SCREW, MOVING オ ^ク リ ^ネ ジ	1	01T40610	
15	ROD ロ ^ツ ト	1	01T40609	
16	PIECE, MOVING オ ^ク リ ^コ マ	1	02T40610	
17	CASE, LOADING ロ [・] テ [・] イ ^ン グ [・] ケ [・] ス	1	01T40492	
18	BEARING, RADIAL BALL テ ^ン ・タ ^マ ジ [・] ク ^ウ ケ	1	6001Z 1306001Z1	
19	SHIM シ ^ム	1	T0.20 01T09529	
20	PLATE, LOADING ロ [・] テ [・] イ ^ン グ [・] プ ^レ ・ト	1	01T40715	
21	SOCKET ソ ^ケ ツ ^ト	1	00T40488A	
22	GUIDE, SLIDE ス ^ラ イ ^ド ・ガ ^イ ト	1	02T40499	
23	HOLDER, POLE ホ [・] ル ^ダ ・イ	1	01T41026	
24	SCREW, POLE FIX ホ [・] ル ^コ テ ^イ ネ ^ジ	1	03T07080	
25	POLE ホ [・] ル	1	01T40499	
26	RING, E TYPE SNAP イ [・] ト ^メ ワ	1	0900921	
27	PLATE, POLE HOLDER ホ [・] ル ^ダ ・イ ^プ レ [・] ト	1	00T39953A	
28	RING, POLE ホ [・] ル ^リ ン ^ク	1	00T40500A	
29	SCREW, FLAT HEAD サ ^ラ コ ^ネ ジ	8	01004014202	
30	BOLT, SOCKET HEAD ロ ^ツ カ ^ク ア ^ナ ツ ^キ ボ [・] ルト	4	02004012041	

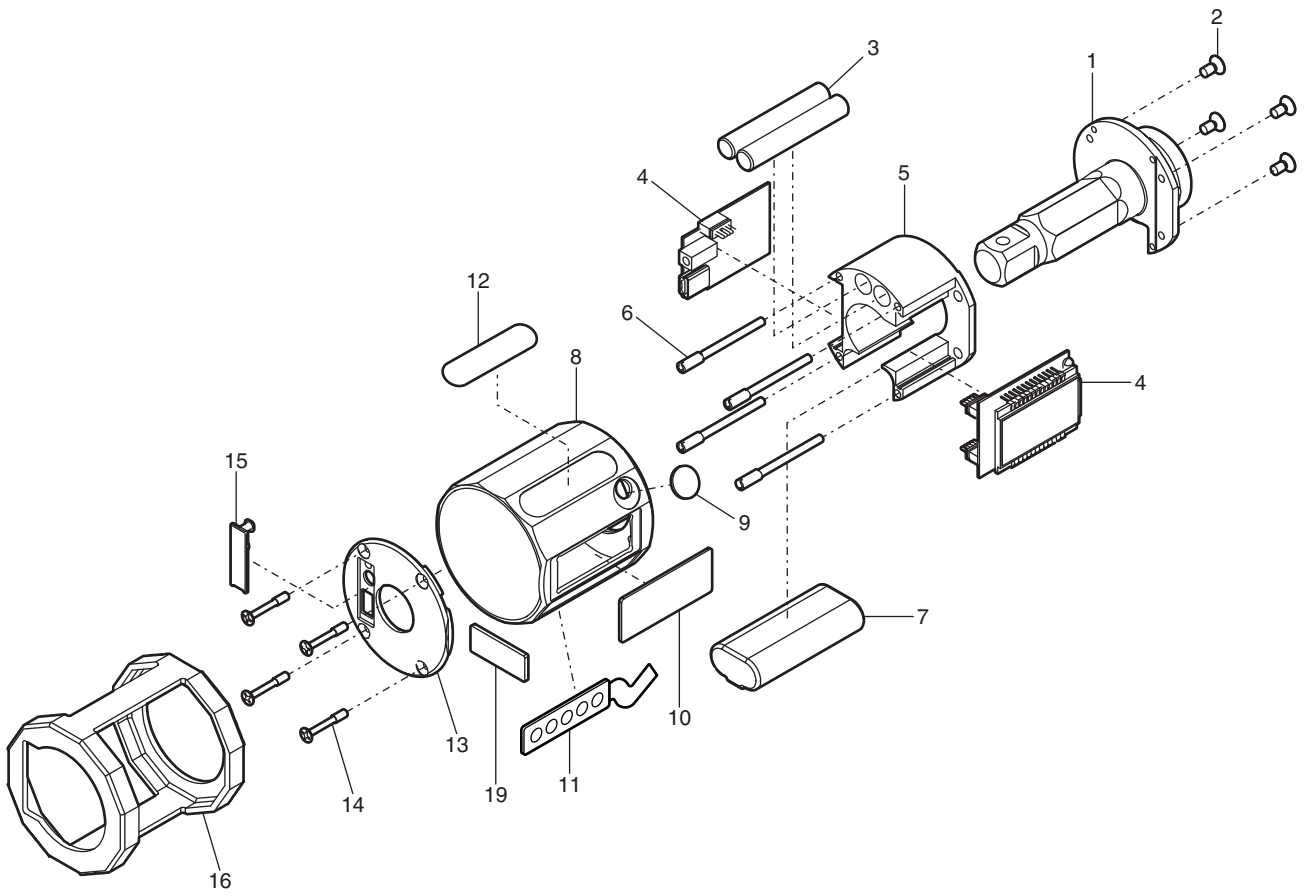
MODEL ST2



MODEL ST2

NO.	PART NAME 部 品 名	Q'TY 個数	PART NO. 部品番号					REMARKS 備 考
			ST10N2	ST20N2	ST50N2	ST100N2	ST200N2	
1		1			-			
2	SCREW, FLAT HEAD サコネジ	4			M3X5 010030052021			
3	WEIGHT, BALANCER ハランスウエイト	2			01T72033			
4		1			-			
5		1			-			
6	ROD, BATTERY CASE デンチカ - スロツト	4			01T71775			
7	BP-6 BP-6	1			BP-6			
8		1			-			
9	ACRYLICS, LED LED アクリル	1			02T42173			
10	PLATE, DISPLAY ヒヨウジ アクリル	1			01T71373			
11	SWITCH, MEMBRANE メンブレンスイッチ	1			01T42578			
12	LABEL メイバン	1	02T71713	03T71713	04T71713	05T71713	06T71713	
13	COVER カハ	1			01T71141			
14	COVER, CONNECTOR コネクタカハ	1			01T71223			
15	SCREW, COVER カハトメネジ	4			01T72034			
16	COVER カハ	1			01T71141			
19	SPONGE, BATTERY FIX バッテリーコテイスポンジ	1			00T72572A			
			-	-	-	-	ST150F2	
12	LABEL メイバン	1			-		26T71373	
			ST90i2	ST180i2	ST450i2	ST900i2	-	
12	LABEL メイバン	1	22T71373	23T71373	24T71373	25T71373	-	
			ST100M2	ST200M2	ST500M2	ST1000M2	ST2000M2	
12	LABEL メイバン	1	12T71373	13T71373	14T71373	15T71373	16T71373	

MODEL ST2



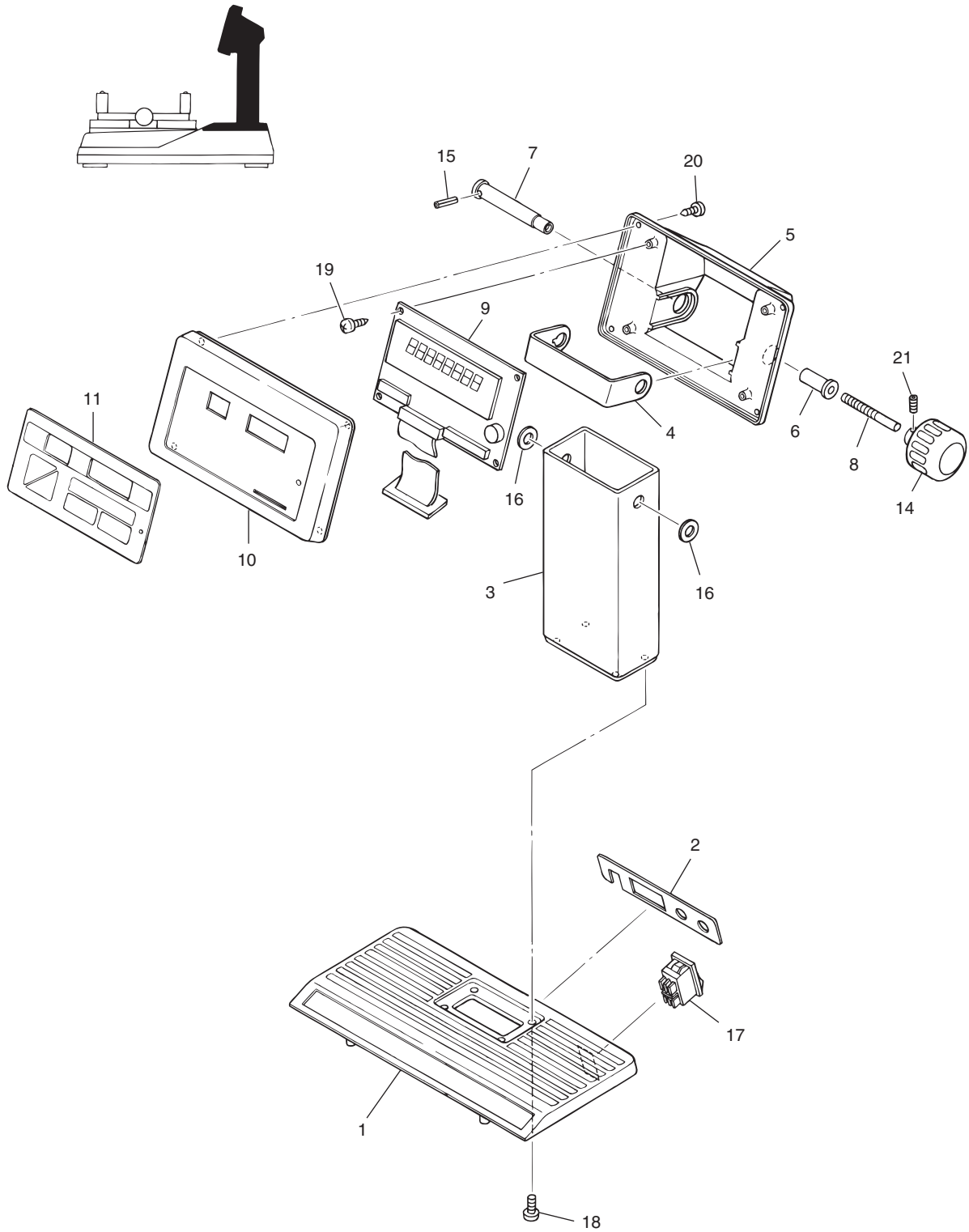
MODEL ST2

NO.	PART NAME 部 品 名	Q'TY 個数	PART NO. 部 品 番 号		REMARKS 備 考
			ST500N2	ST1000N2	
1		1	-		
2	SCREW, FLAT HEAD サヲコネジ	0	M3X5 010030052021		
3	WEIGHT, BALANCER ハ ^ン ランスウエイト	2	01T72033		
4		1	-		
5		1	-		
6	ROD, BATTERY CASE デンチカ ^ク - スロツト	4	02T71775		
7	BP-6 BP-6	1	BP-6		
8		1	-		
9	ACRYLICS, LED LED アクリル	1	02T42173		
10	PLATE, DISPLAY ヒヨウシ ^ン アクリル	1	01T71373		
11	SWITCH, MEMBRANE メンブ ^レ ンスイツチ	1	01T42578		
12	LABEL メイパ ^ン	1	07T71713	08T71713	
13	COVER カハ ^ク	1	01T71465		
14	COVER, CONNECTOR コネクタカハ ^ク	1	01T71223		
15	SCREW, COVER カハ ^ク トメネジ	4	01T72034		
17	CASE, PROTECTOR ホゴ ^ク ケ - ス	1	01T71683		
18	SCREW, FLAT HEAD サヲコネジ	6	M3X8 010030082021		
19	SPONGE, BATTERY FIX ハ ^ク ヲテリコテイスホ ^ク ンジ	1	00T72572A		

		ST360i2	ST700i2	
12	LABEL メイパ ^ン	1	27T71373	28T71373

		ST5000M2	ST10000M2	
12	LABEL メイパ ^ン	1	17T71373	18T71373

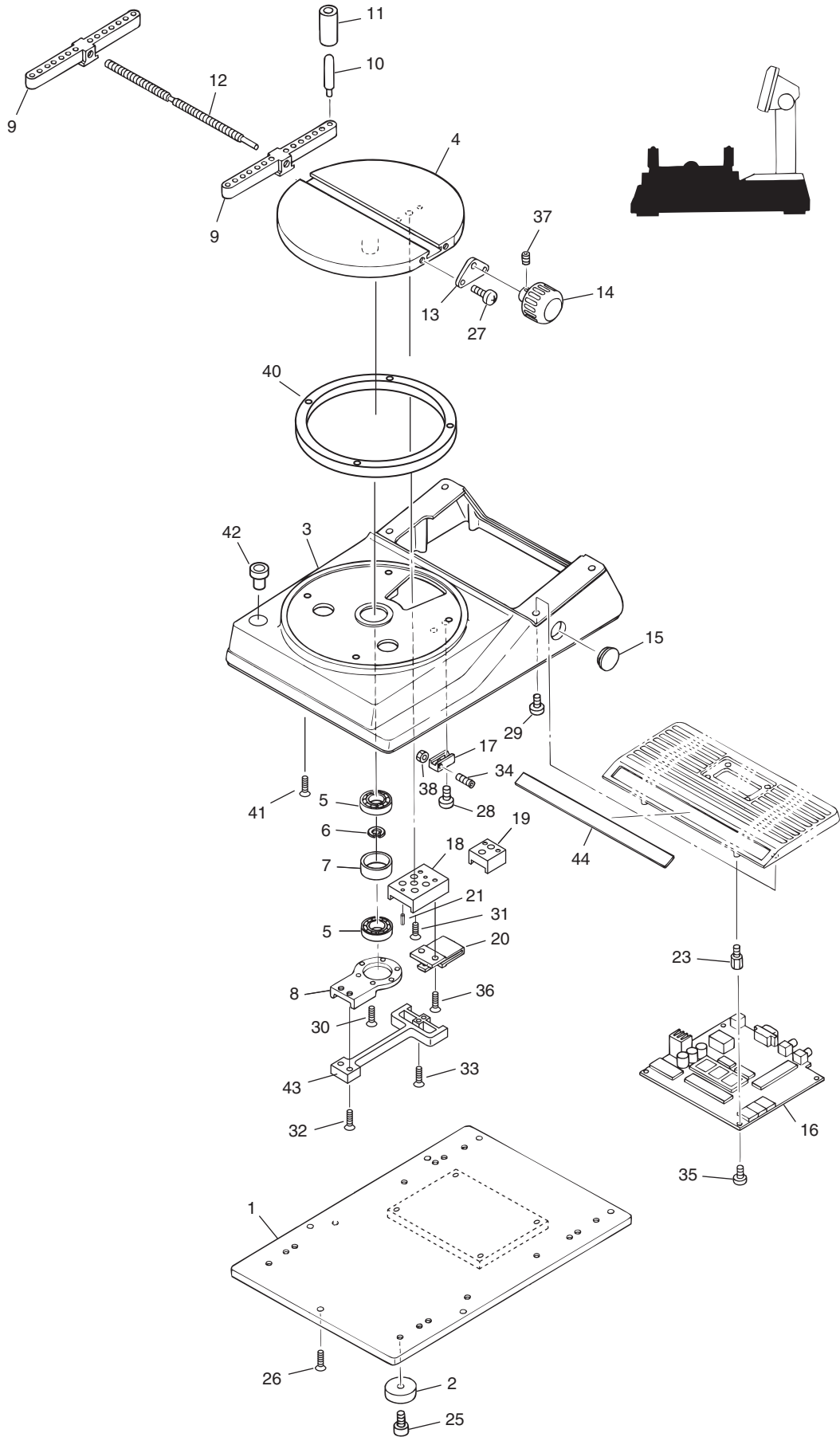
MODEL 2TME2 (DISPLAY)



MODEL 2TME2 (DISPLAY)

NO.	PART NAME 部 品 名	Q'TY 個数	PART NO. 部品番号				REMARKS 備 考
			2TME200CN2	2TME500CN2	2TME1000CN2	2TME2000CN2	
1		1	-				
2	COVER, REAR リアカバー	1	01T72170				
3		1	-				
4	SEAT, DISPLAY ヒヨウジウケ	1	01T28970				
5	CASE, DISPLAY REAR ヒヨウジケ - スウシロ	1	01T28907				
6	SHAFT, DISPLAY SEAT ヒヨウジウケシク	1	01T28828				
7	SHAFT ヒヨウジカイトシク	1	02T28828				
8	STOPPER ヒヨウジカイトメ	1	01T28829				
9		1	-				
10	CASE, DISP. FRONT ヒヨウジケ - スマエ	1	01T28906				
11	SWITCH, MEMBRANE メンブレンスイッチ	1	00T72150A				
14	HANDLE ハンドル	1	00T28968A				
15	PIN, SPRING スプリングピン	1	050020044				
16	COLLAR カラ	2	T1.20 07T12237				
17	HARNESS デッケンカ - ネス	1	00T72149A				
18	SCREW, PAN HEAD ナハコネジ	4	M4X10 01004010201				
19	SCREW, TAPPING タツビングネジ	4	01003012301				
20	SCREW, TAPPING タツビングネジ	4	01003012301				
21	SCREW, SOCKET SET ロツカアソケットメネジ	1	M4X4 01004004608				

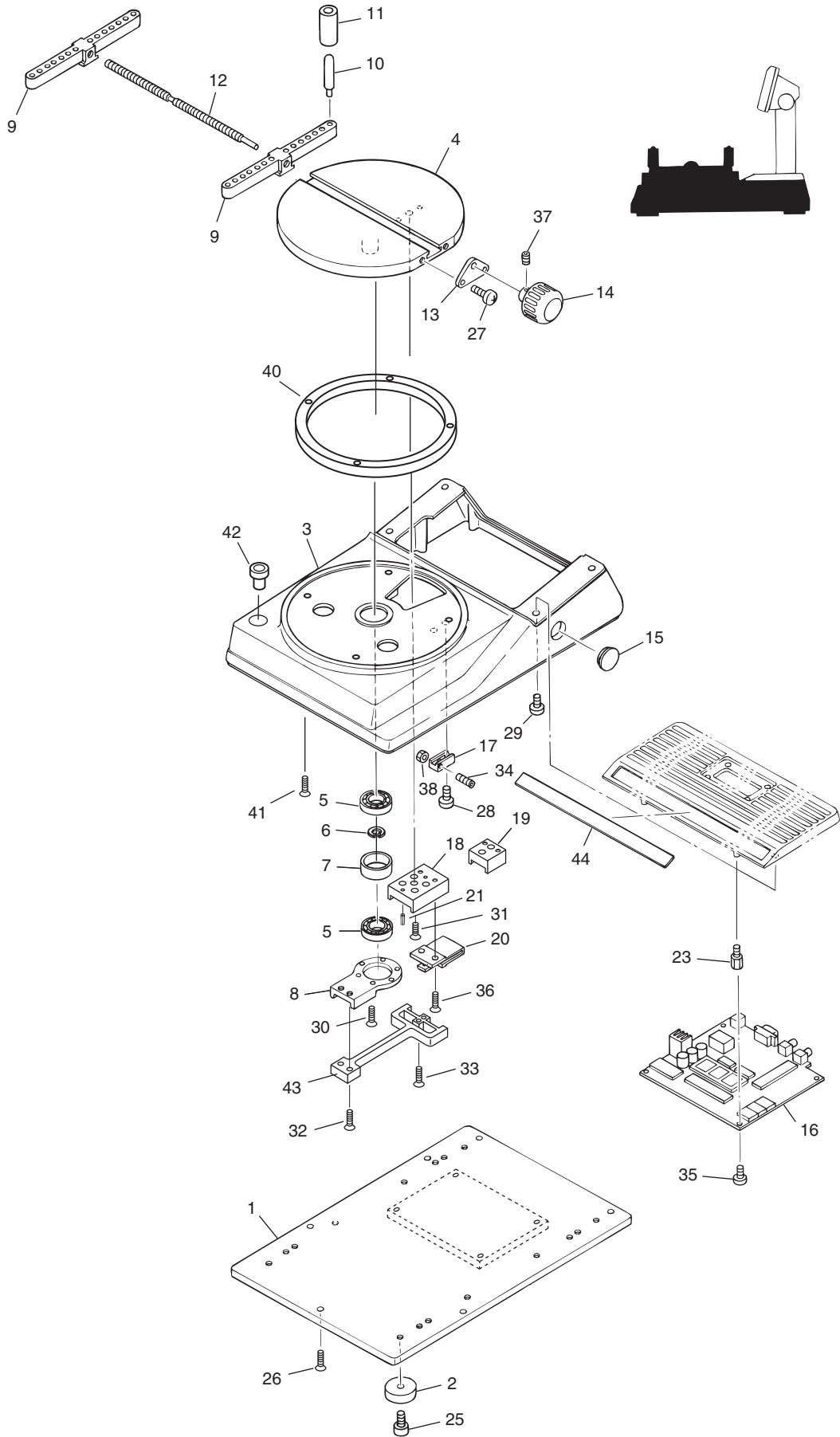
MODEL 2TME2 (BODY)



MODEL 2TME2 (BODY)

NO.	PART NAME 部 品 名	Q'TY 個数	PART NO. 部品番号				REMARKS 備 考
			2TME200CN2	2TME500CN2	2TME1000CN2	2TME2000CN2	
1		1	-				
2	REST, RUBBER ゴ ム ア シ	4	C-30-RK-28				
3		1	-				
4	TABLE テ - ブ ル	1	01T29445				
5	BEARING, RADIAL BALL テ シ ン タ マ ジ ン ク ヲ ケ	2	130069031				
6	RING, C TYPE SNAP シ - ト メ	1	0901711				
7	SPACER, BEARING ハ ン リ ン グ ス ペ ー サ	1	01T28128				
8	STOPPER, BEARING ハ ン リ ン グ オ サ エ	1	01T28629				
9	SADDLE SET サ ト ル セ ッ ト	1	00T01419B				
10	PIN, SADDLE サ ト ル ビ ン	4	06T01419				
11	RUBBER, SADDLE サ ト ル ゴ ム	4	07T01419				
12	SCREW ス ク リ ュ	1	10T01419				
13	METAL, SADDLE メ タ ル	1	09T01419				
14	HANDLE ハ ン ド ル	1	00T28968A				
15	HOLDER, CABLE ケ - ブ ル オ サ エ フ ッ シ ュ	1	POP-812				
16	P.C.B. BOARD ASSY. ア ド ッ ケ キ ハ ン プ ク ミ	1	00T71939B				
17	STOPPER ス ト ッ パ	2	01T29262				
18	HOLDER, SENSOR セ ン サ オ サ エ	1	01T28488				
19	SCREW, TAPPING タ ッ プ ン グ ネ ジ	4	-	01003012301			
20	SEAT, SENSOR セ ン サ ウ ケ	1	01T29691				
21	G PIN ジ ン - ビ ン	2	15T10993				
25	SCREW, PAN HEAD ナ ハ コ ネ ジ	4	01004012201				
26	SCREW, FLAT HEAD サ ラ コ ネ ジ	4	01005010202				
27	SCREW, PAN HEAD ナ ハ コ ネ ジ	2	M4X10 01004010201				
28	SCREW, PAN HEAD ナ ハ コ ネ ジ	4	M4X10 01004010201				
29	SCREW, PAN HEAD ナ ハ コ ネ ジ	4	M4X10 01004010201				
30	SCREW, FLAT HEAD サ ラ コ ネ ジ	6	01004014202				
31	SCREW, FLAT HEAD サ ラ コ ネ ジ	1	01006010602				
32	SCREW, FLAT HEAD サ ラ コ ネ ジ	2	01005014602				
33	SCREW, FLAT HEAD サ ラ コ ネ ジ	2	01004014602				
34	SCREW, SOCKET SET ロ ッ カ ク ア ナ ツ キ ト メ ネ ジ	2	01004025608				
35	SCREW, PAN HEAD ナ ハ コ ネ ジ	5	M3X8 01003008201				
36	SCREW, FLAT HEAD サ ラ コ ネ ジ	2	01004008602				
37	SCREW, SOCKET SET ロ ッ カ ク ア ナ ツ キ ト メ ネ ジ	1	1004030613				
38	NUT ナ ッ ト	2	0300411				
40	RING, WATRE PROOF ホ ー ウ テ キ リ ン グ	1	01T44465				
41		4	-				
43		1	-				
44	LABEL メ イ バ ン	1	01T71937	02T71937	03T71937	04T71937	

MODEL 2TME2 (BODY)

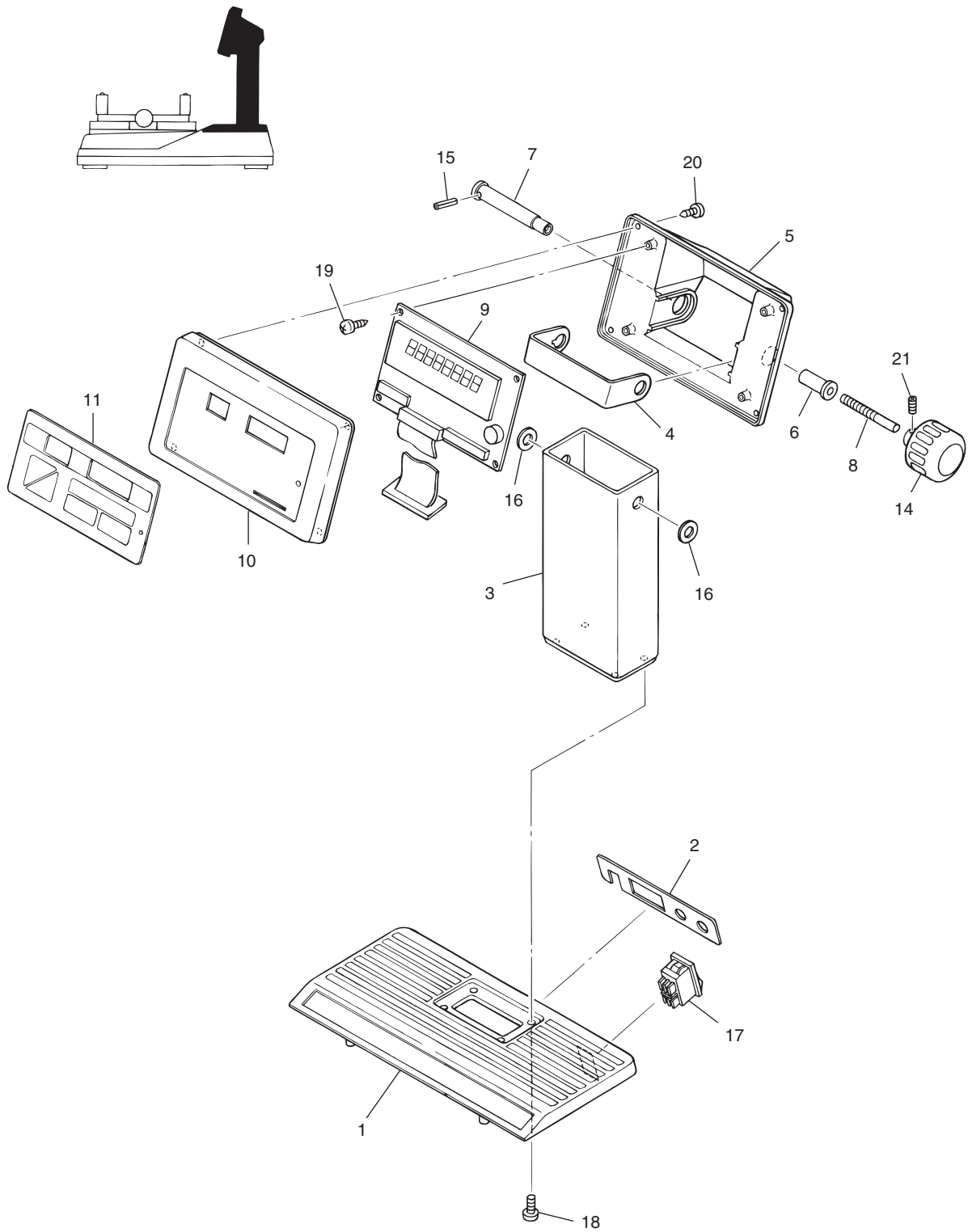


MODEL 2TME2 (BODY)

		2TME200CN2-I	2TME500CN2-I	2TME1000CN2-I	2TME200CN2-I	
44	LABEL メイトン	1	09T71937	10T71937	11T71937	12T71937

		2TME200CN2-M	2TME500CN2-M	2TME1000CN2-M	2TME200CN2-M	
44	LABEL メイトン	1	05T71937	06T71937	07T71937	08T71937

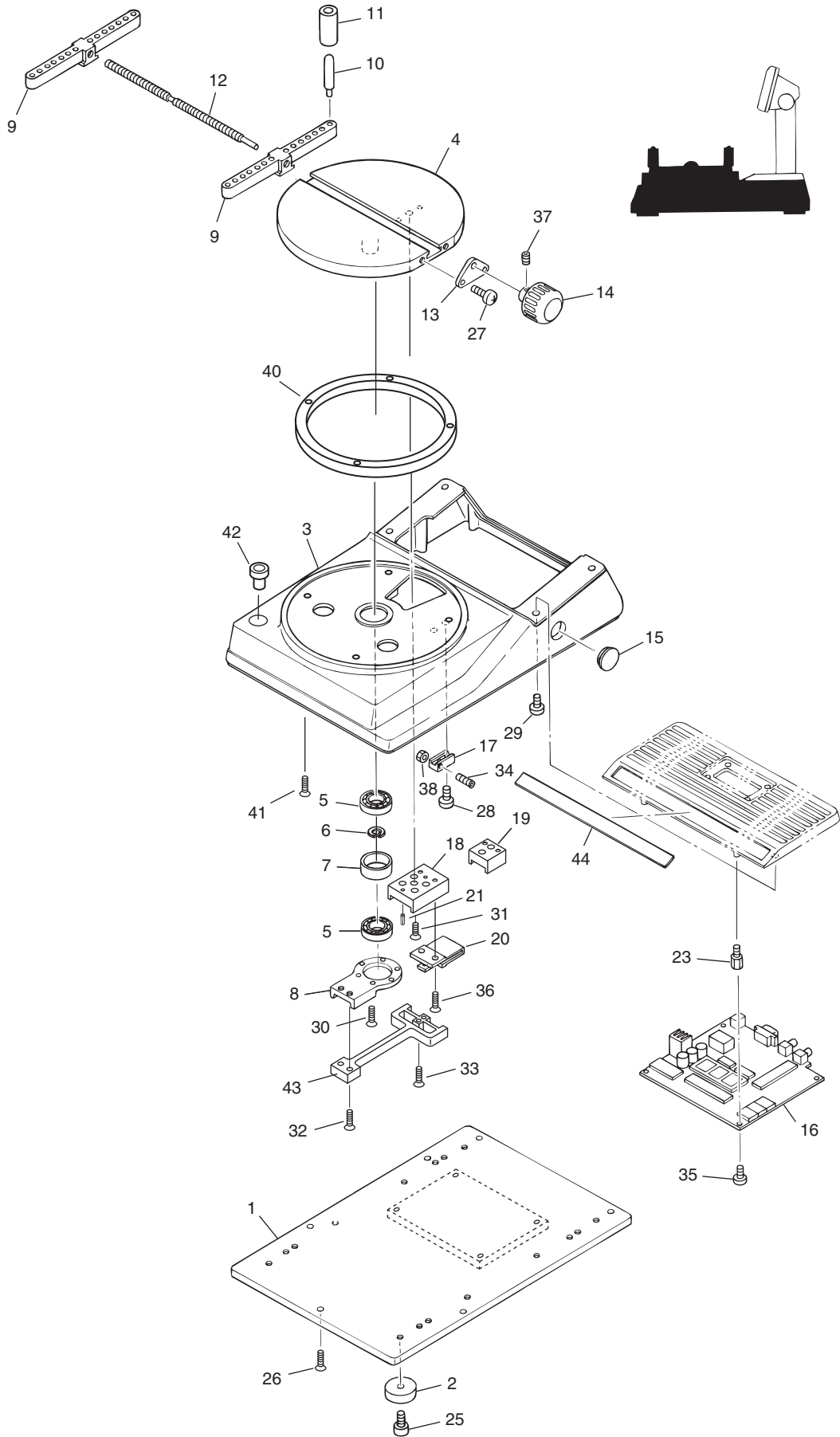
MODEL 3TME2 (DISPLAY)



MODEL 3TME2 (DISPLAY)

NO.	PART NAME 部 品 名	Q'TY 個数	PART NO. 部品番号				REMARKS 備 考
			3TME10CN2	3TME20CN2	3TME50CN2	3TME100CN2	
1		1	-				
2	COVER, REAR リアカバー	1	02T72170				
3		1	-				
4	SEAT, DISPLAY ヒヨウジウケ	1	01T28970				
5	CASE, DISPLAY REAR ヒヨウジケ - スウシロ	1	01T28907				
6	SHAFT, DISPLAY SEAT ヒヨウジウケシク	1	01T28828				
7	SHAFT ヒヨウジカイトシク	1	02T28828				
8	STOPPER ヒヨウジカイトメ	1	01T28829				
9		1	-				
10	CASE, DISP. FRONT ヒヨウジケ - スマエ	1	01T28906				
11	SWITCH, MEMBRANE メンブレンスイッチ	1	00T72150A				
14	HANDLE ハンドル	1	00T28968A				
15	PIN, SPRING スプリングピン	1	050020044				
16	COLLAR カラ	2	T1.20 07T12237				
17	HARNESS デッケンカ - ネス	1	00T72149A				
18	SCREW, PAN HEAD ナハコネジ	4	01004012201				
19	SCREW, TAPPING タツビングネジ	4	01003012301				
20	SCREW, TAPPING タツビングネジ	4	01003012301				
21	SCREW, SOCKET SET ロツカアソケットメネジ	1	M4X4 01004004608				

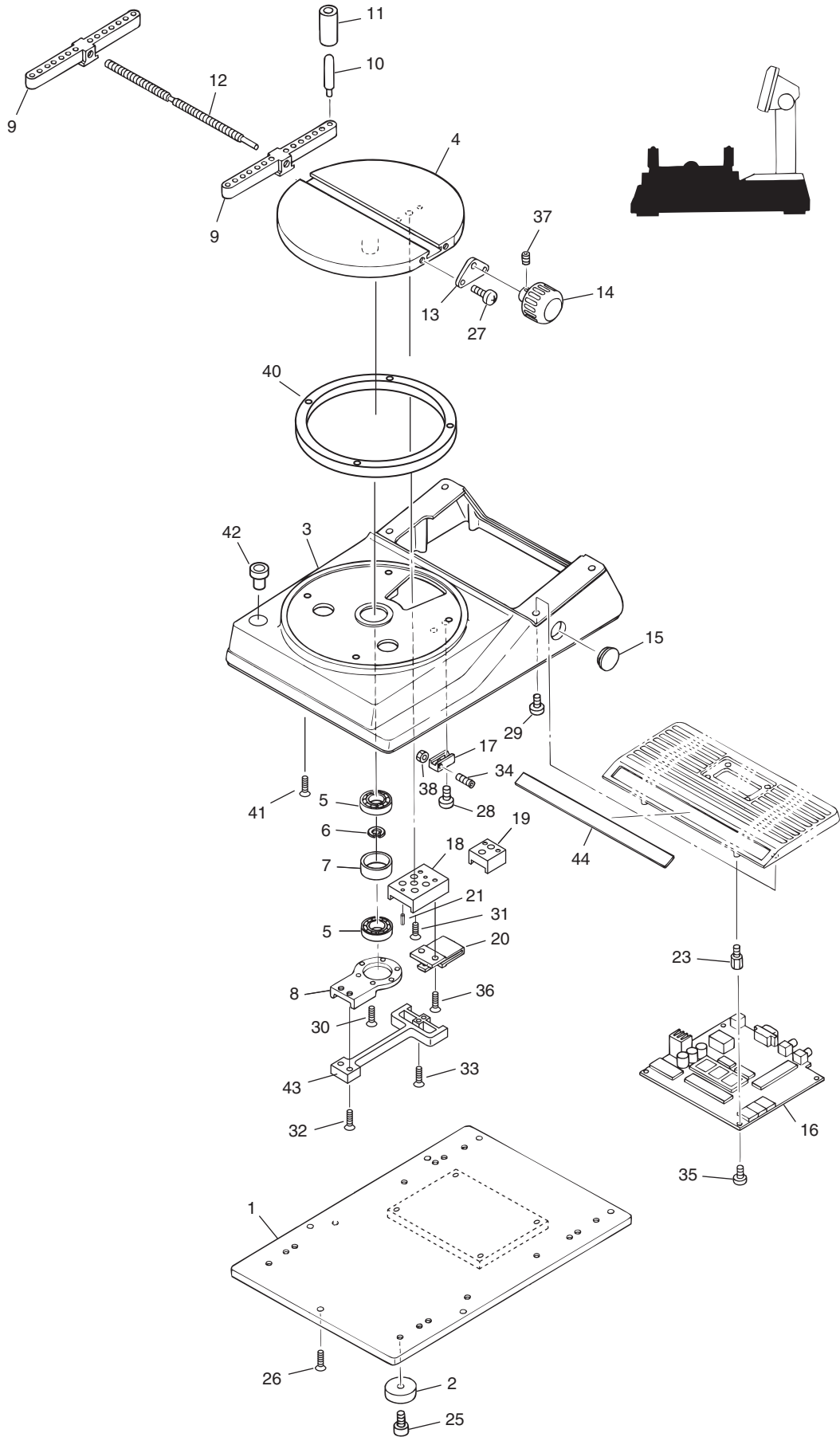
MODEL 3TME2 (BODY)



MODEL 3TME2 (BODY)

NO.	PART NAME 部 品 名	Q'TY 個数	PART NO. 部品番号				REMARKS 備 考
			3TME10CN2	3TME20CN2	3TME50CN2	3TME100CN2	
1		1	-				
2	REST, RUBBER ゴ ム ア シ	4	TK-23				
3		1	-				
4	TABLE テ - ブ ル	1	02T29973				
5	BEARING, RADIAL BALL テ シ ン タ マ ジ ン ク ヲ ケ	2	6901 130069011				
6	RING, C TYPE SNAP シ - ト メ	1	C12 0901211				
7	SPACER, BEARING ハ ン リ ン ク ス ペ - ン	1	02T28128				
8	STOPPER, BEARING ハ ン リ ン ク オ サ エ	1	01T72359				
9	SADDLE SET サ ト ル セ ッ ト	1	00T01442B				
10	PIN, SADDLE サ ト ル ビ ン	4	10T01442				
11	RUBBER, SADDLE サ ト ル ゴ ム	4	07T01442				
12	SCREW, SADDLE ス ク リ ュ	1	03T01442				
13	METAL, SADDLE メ タ ル	1	09T01442				
14	HANDLE ハ ン ド ル	1	00T28968A				
15	HOLDER, CABLE ケ - ブ ル オ サ エ フ ヲ シ ュ	1	POP-812				
16	P.C.B. BOARD ASSY. ア ト ッ ケ キ ャ ン プ ク ミ	1	00T71939B				
17	STOPPER ス ト ッ パ	2	01T29262				
18	SCREW, PAN HEAD ナ ハ コ ネ ジ	4	01004012201				
19	HOLDER, SENSOR ゼ ン サ オ サ エ	1	01T72358				
20	SEAT, SENSOR ゼ ン サ ウ ケ	1	02T29691				
21	SCREW, SOCKET SET ロ ッ カ ク ア ナ ッ キ ト メ ネ ジ	1	M4X4 01004004608				
23	COLLAR, BOARD キ ハ ン カ ラ	2	-			01T31622	
	SPACER ス ペ - ン	1	SQ-13			-	
25	BOLT, SOCKET HEAD ロ ッ カ ク ア ナ ッ キ ボ ル ト	4	M4X10 0200401004				
26	SCREW, FLAT HEAD サ ラ コ ネ ジ	4	0200400800				
27	SCREW, PAN HEAD ナ ハ コ ネ ジ	2	M4X8 01004008201				
28	SCREW, PAN HEAD ナ ハ コ ネ ジ	4	M4X10 01004010201				
29	SCREW, PAN HEAD ナ ハ コ ネ ジ	4	M4X10 01004010201				
30	SCREW, FLAT HEAD サ ラ コ ネ ジ	4	M4X10 01004010202				
31	BOLT, SOCKET HEAD ロ ッ カ ク ア ナ ッ キ ボ ル ト	2	M4X14 0200401404				
32	BOLT, SOCKET HEAD ロ ッ カ ク ア ナ ッ キ ボ ル ト	2	0200501004				
33	SCREW, FLAT HEAD サ ラ コ ネ ジ	2	01003010602				
34	SCREW, SOCKET SET ロ ッ カ ク ア ナ ッ キ ト メ ネ ジ	2	01004018608				
35	SCREW, PAN HEAD ナ ハ コ ネ ジ	5	M3X8 01003008201				
36	SCREW, FLAT HEAD サ ラ コ ネ ジ	2	01003006602				
37	SCREW, SOCKET SET ロ ッ カ ク ア ナ ッ キ ト メ ネ ジ	1	M4X4 01004004608				
38	NUT ナ ッ ト	2	0300411				
39	NUT ナ ッ ト	2	M3 0300311				
40	RING, WATRE PROOF ホ ー ウ テ キ リ ン ク	1	02T44465				

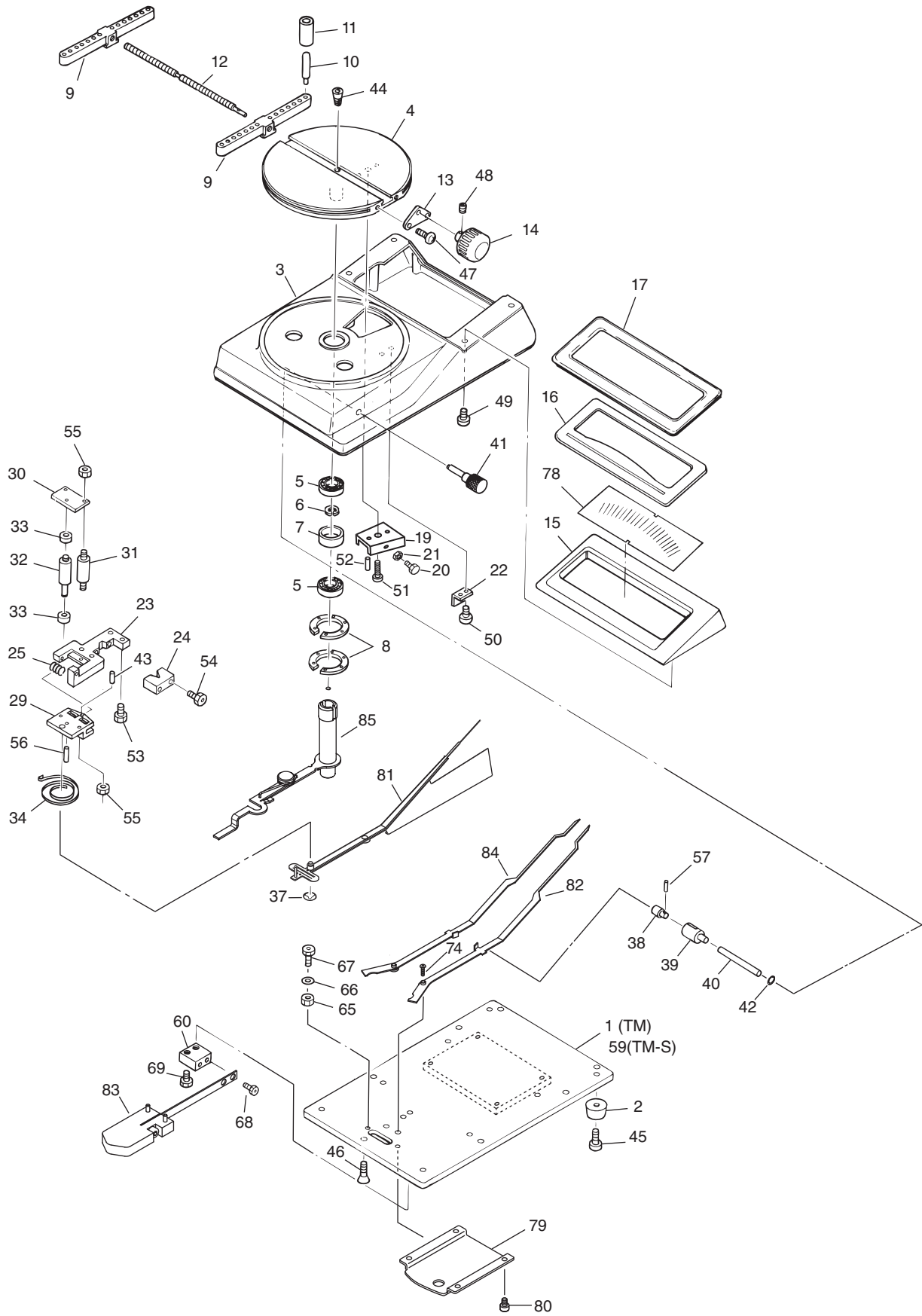
MODEL 3TME2 (BODY)



MODEL 3TME2 (BODY)

NO.	PART NAME 部 品 名	Q'TY 個数	PART NO. 部品番号				REMARKS 備 考
			3TME10CN2	3TME20CN2	3TME50CN2	3TME100CN2	
41	BOLT ボツカクボルト	4	022.500600				
42	LEVEL スィハキ	1	* 13-K-K				
43		1	-				
44	LABEL メイバン	1	01T71936	02T71936	03T71936	04T71936	
			3TME10CN2-M	3TME20CN2-M	3TME10CN2-M	3TME100CN2-M	
44	LABEL メイバン	1	05T71936	06T71936	07T71936	08T71936	
			3TME10CN2-Z	3TME20CN2-Z	3TME10CN2-Z	3TME100CN2-Z	
44	LABEL メイバン	1	09T71936	02T71936	11T71936	12T71936	

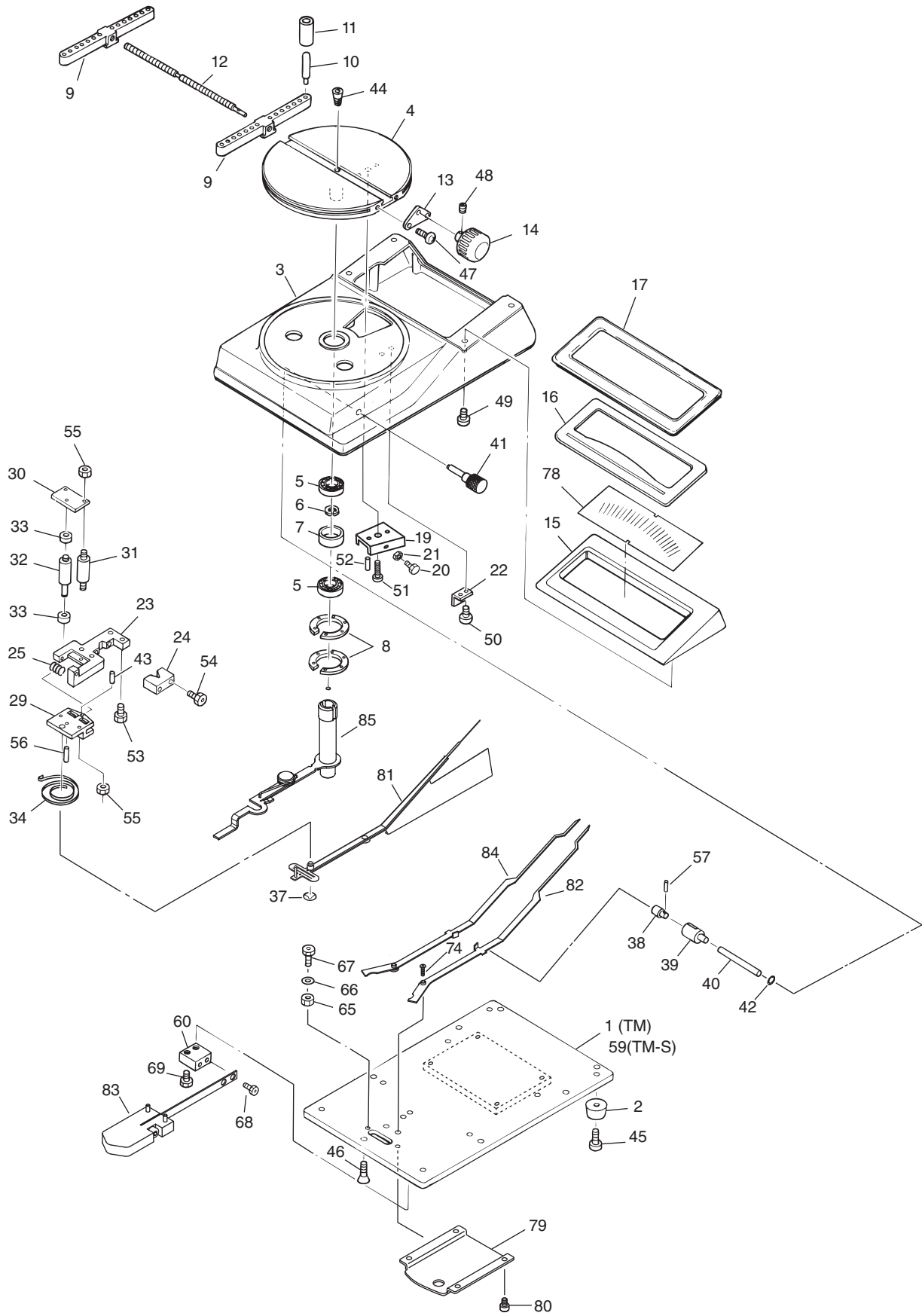
MODEL 2TM



MODEL 2TM

NO.	PART NAME 部 品 名	Q'TY 個数	PART NO. 部品番号				REMARKS 備 考
			2TM100CN	2TM150CN	2TM200CN	2TM300CN	
1		1					-
2	REST, RUBBER ゴ ムアシ	4					TK-28
3		1					-
4	TABLE テ - プル	1					01T28126
5	BEARING, RADIAL BALL テシ タマジ クウケ	2					130069031K
6	RING, C TYPE SNAP シ - トメワ	1					0901711
7	SPACER, BEARING ハ アリシク スハ - サ	1					01T28128
8	STOPPER, BEARING ハ アリシク オサエ	2					01T28127
9	SADDLE SET サト ルセツト	1					00T01419B
10	PIN, SADDLE サト ルビシ	4					06T01419
11	RUBBER, SADDLE サト ルゴ ム	4					07T01419
12	SCREW, SADDLE スクリュ	1					03T01419
13	METAL, SADDLE メタル	1					09T01419
14	HANDLE ハンド ル	1					00T28968A
15	CASE, UPPER ケ - スウエ	1					01T29784
16	LABEL メイバ ン	1					01T32480
17	STM LABEL PACKING メイバ ンハ ツキンク	1					01T31601
19	ATTACKER アタツカ	1					01T32342
20	BOLT, HEX CAP SCREW ロツカクアナツキサヲホ ルト	2					02004015011
21	NUT ナツト	2					0300411
22	STOPPER ストツハ	2					02T32342
23	BASE, TORQUE BAR トルクハ ハ - ス	1					01T29018
24	STOPPER, TORQUE BAR トルクハ オサエ	1					01T28167
25	SPRING, RETURN リタ - ンスア リンク	1					01T28170
29	BASE, MOVEMENT ム - フ メントハ - ス	1					01T28134
30	PLATE, MOVEMENT ム - フ メントア レ - ト	1					01T28135
31	COLUMN, MOVEMENT ム - フ メントコラム	2					01T28136
32	SHAFT, NEEDLE ニ - ト ルシヤフト	1					02T28137
33	BEARING, RADIAL BALL テシ タマジ クウケ	2					130006921
34	SPRING, NEEDLE ニ - ト ルハ ネ	1					02T28140
37	RING, CS TYPE SNAP シ - エストメワ	1					0900201
38	SCREW, ADJUSTMENT アジ ャストメントスクリュ	1					01T29478
39	GUIDE, SCREW スクリュ - ガ イト	1					02T29478
40	URETHANE TUBE ウレタンチュ - ブ	1					UB-0640
41	KNOB, ZERO ADJUSTING ゼ ロチヨウノブ	1					01T29479
42	RING, CS TYPE SNAP シ - エストメワ	1					0900401
43	G PIN ジ - ビシ	1					03T10993
44	SCREW, THRUST RING スラストリング ネジ	1					01T05188
45	SCREW, PAN HEAD ハハ コネジ	4					01004012201

MODEL 2TM



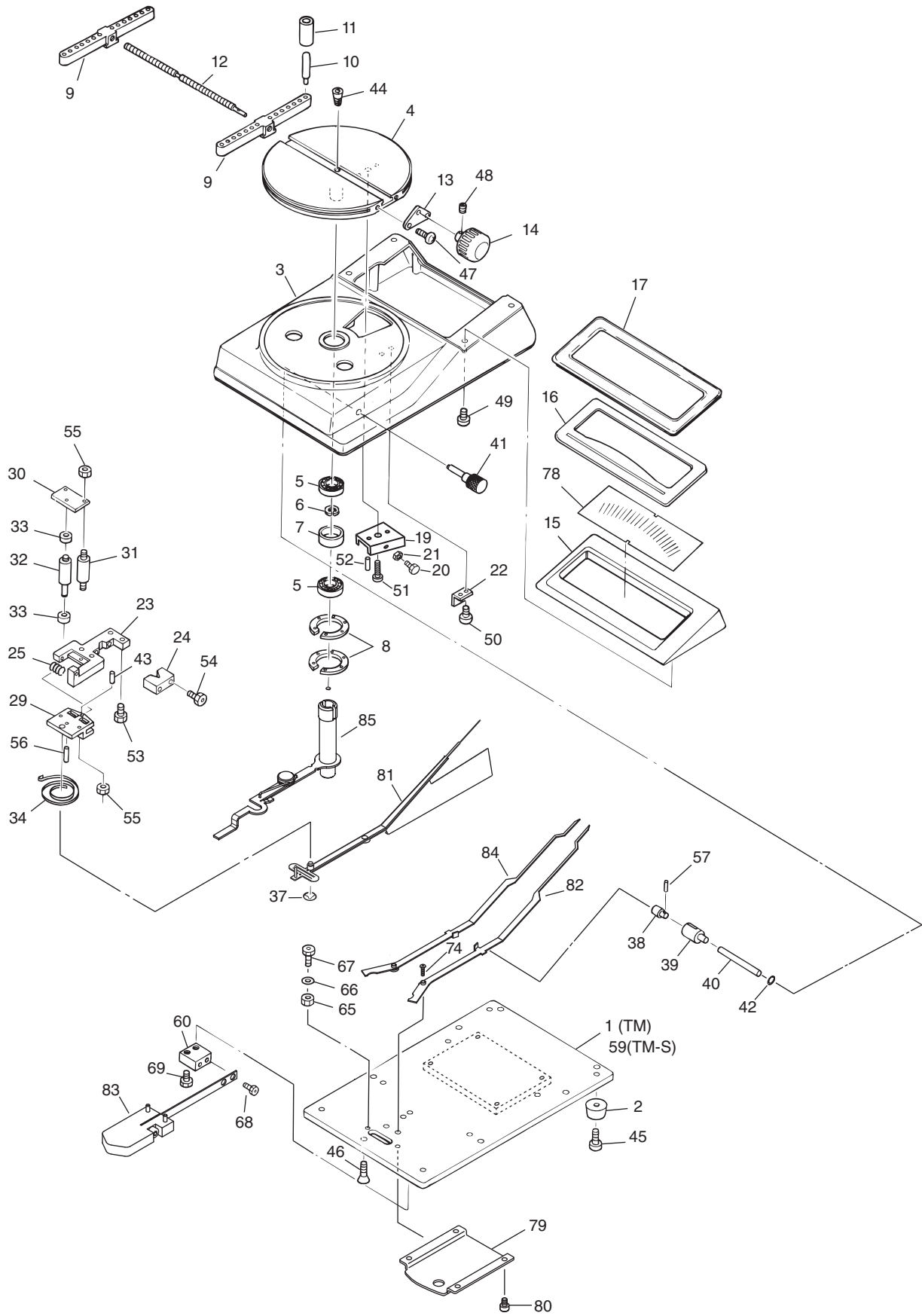
MODEL 2TM

NO.	PART NAME 部 品 名	Q'TY 個数	PART NO. 部品番号				REMARKS 備 考
			2TM100CN	2TM150CN	2TM200CN	2TM300CN	
46	SCREW, FLAT HEAD サテコネジ	7	01005010202				
47	SCREW, PAN HEAD ナハコネジ	2	M4X10 01004010201				
48	SCREW, SOCKET SET ロツカクアナツキトメネジ	1	01004004612				
49	SCREW, PAN HEAD ナハコネジ	4	M4X10 01004010201				
50	SCREW, PAN HEAD ナハコネジ	4	M4X10 01004010201				
51	BOLT, SOCKET HEAD ロツカクアナツキボルト	1	01006012201				
52	B PIN ビ - ピン	2	15T23604				
53	BOLT, SOCKET HEAD ロツカクアナツキボルト	4	02004016201				
54	BOLT, SOCKET HEAD ロツカクアナツキボルト	2	02004020201				
55	NUT ナツト	4	M3 0300311				
56	PIN, SPRING スプリングピン	1	2X7 050020073				
57	PIN, SPRING スプリングピン	1	1X8 050010083				
78	PLATE, SCALE メロ]	1	08T29562	07T29562	06T29562	05T29562	
81	NEEDLE ASSEMBLY ニ - トルバクミ	1	00T78035A				
85	TORQUE BAR ASSEMBLY トルクバクミ	1	00T72765H	00T72765G	00T72765F	00T72765E	

		2-TM10	2-TM15	2-TM20	2-TM30	
78	PLATE, SCALE メロ]	1	08T32452	07T32452	06T32452	05T32452

		2-TM10-A	2-TM15-A	2-TM20-A	2-TM30-A	
78	PLATE, SCALE メロ]	1	08T34469	07T34469	06T34469	05T34469

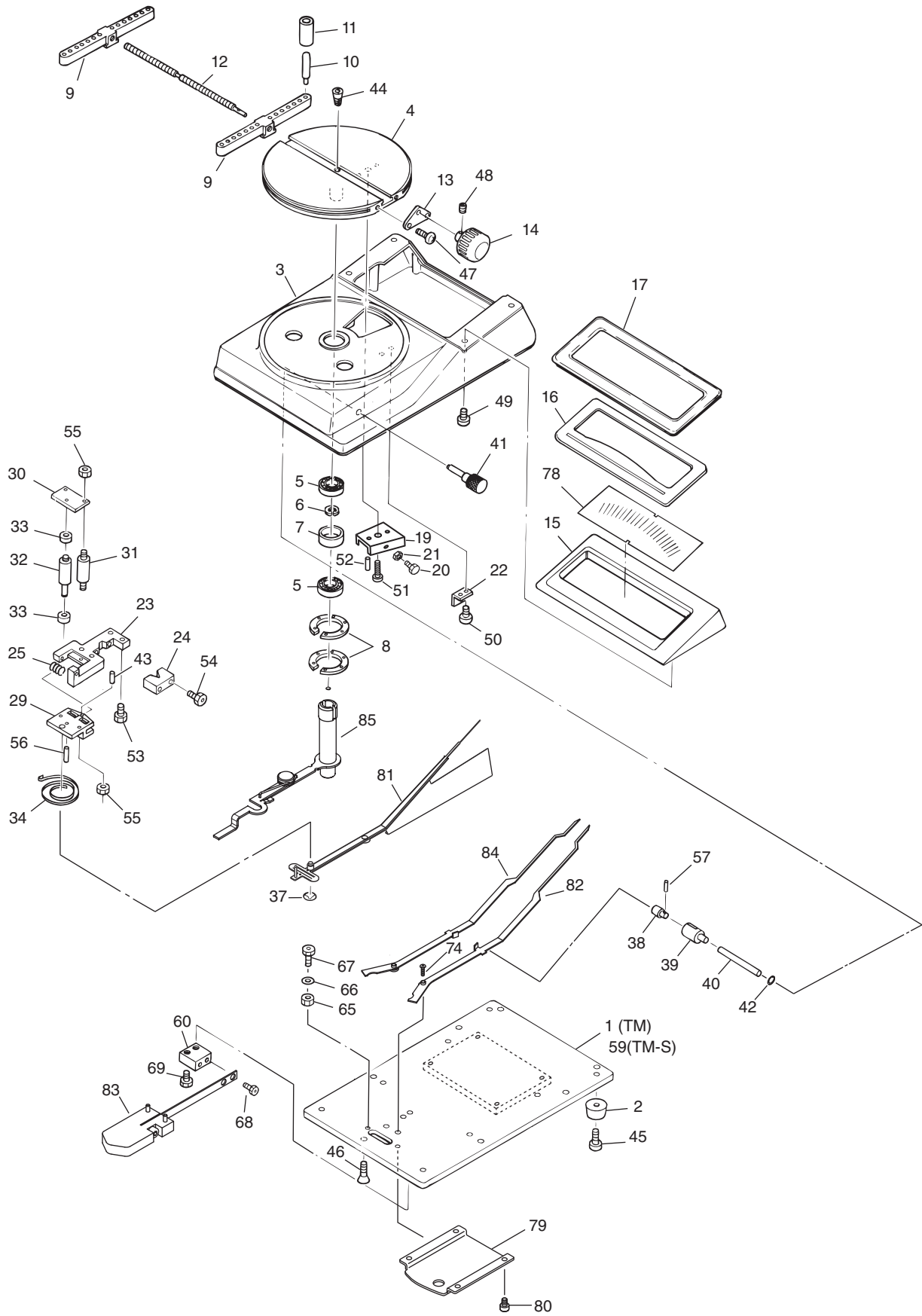
MODEL 2TM



MODEL 2TM

NO.	PART NAME 部 品 名	Q'TY 個数	PART NO. 部品番号				REMARKS 備 考
			2TM400CN	2TM500CN	2TM600CN	2TM750CN	
1		1	-				
2	REST, RUBBER ゴ ムアシ	4	TK-28				
3		1	-				
4	TABLE テ - プ ル	1	01T28126				
5	BEARING, RADIAL BALL テシ タマジ クウケ	2	130069031K				
6	RING, C TYPE SNAP シ - トメ	1	0901711				
7	SPACER, BEARING ベ アリク スベ - サ	1	01T28128				
8	STOPPER, BEARING ベ アリク オサエ	2	01T28127				
9	SADDLE SET サト ルセツト	1	00T01419B				
10	PIN, SADDLE サト ルピン	4	06T01419				
11	RUBBER, SADDLE サト ルゴ ム	4	07T01419				
12	SCREW, SADDLE スクリュ	1	03T01419				
13	METAL, SADDLE メタル	1	09T01419				
14	HANDLE ハンド ル	1	00T28968A				
15	CASE, UPPER ケ - スウエ	1	01T29784				
16	LABEL メイパ ン	1	01T32480				
17	STM LABEL PACKING メイパ ンパ ッキング	1	01T31601				
19	ATTACKER アタツカ	1	01T32342				
20	BOLT, HEX CAP SCREW ロツカクアナツキサヲホ ルト	2	02004015011				
21	NUT ナツト	2	0300411				
22	STOPPER ストツハ	2	02T32342				
23	BASE, TORQUE BAR トルクハ ベ - ス	1	01T29018				
24	STOPPER, TORQUE BAR トルクハ オサエ	1	01T28167				
25	SPRING, RETURN リタ - ンスプ リンク	1	01T28170				
29	BASE, MOVEMENT ム - フ メントベ - ス	1	01T28134				
30	PLATE, MOVEMENT ム - フ メントプ レ - ト	1	01T28135				
31	COLUMN, MOVEMENT ム - フ メントコラム	2	01T28136				
32	SHAFT, NEEDLE ニ - ト ルシヤフト	1	02T28137				
33	BEARING, RADIAL BALL テシ タマジ クウケ	2	130006921				
34	SPRING, NEEDLE ニ - ト ルハ ネ	1	02T28140				
37	RING, CS TYPE SNAP シ - エストメ	1	0900201				
38	SCREW, ADJUSTMENT アジ ャストメントスクリュ	1	01T29478				
39	GUIDE, SCREW スクリュ - ガ イト	1	02T29478				
40	URETTHANE TUBE ウレタンチュ - ブ	1	UB-0640				
41	KNOB, ZERO ADJUSTING ゼ ろチヨウノブ	1	01T29479				
42	RING, CS TYPE SNAP シ - エストメ	1	0900401				
43	G PIN ジ - ピン	1	03T10993				
44	SCREW, THRUST RING スラストリング ネジ	1	01T05188				
45	SCREW, PAN HEAD サハ コネジ	4	01004012201				

MODEL 2TM



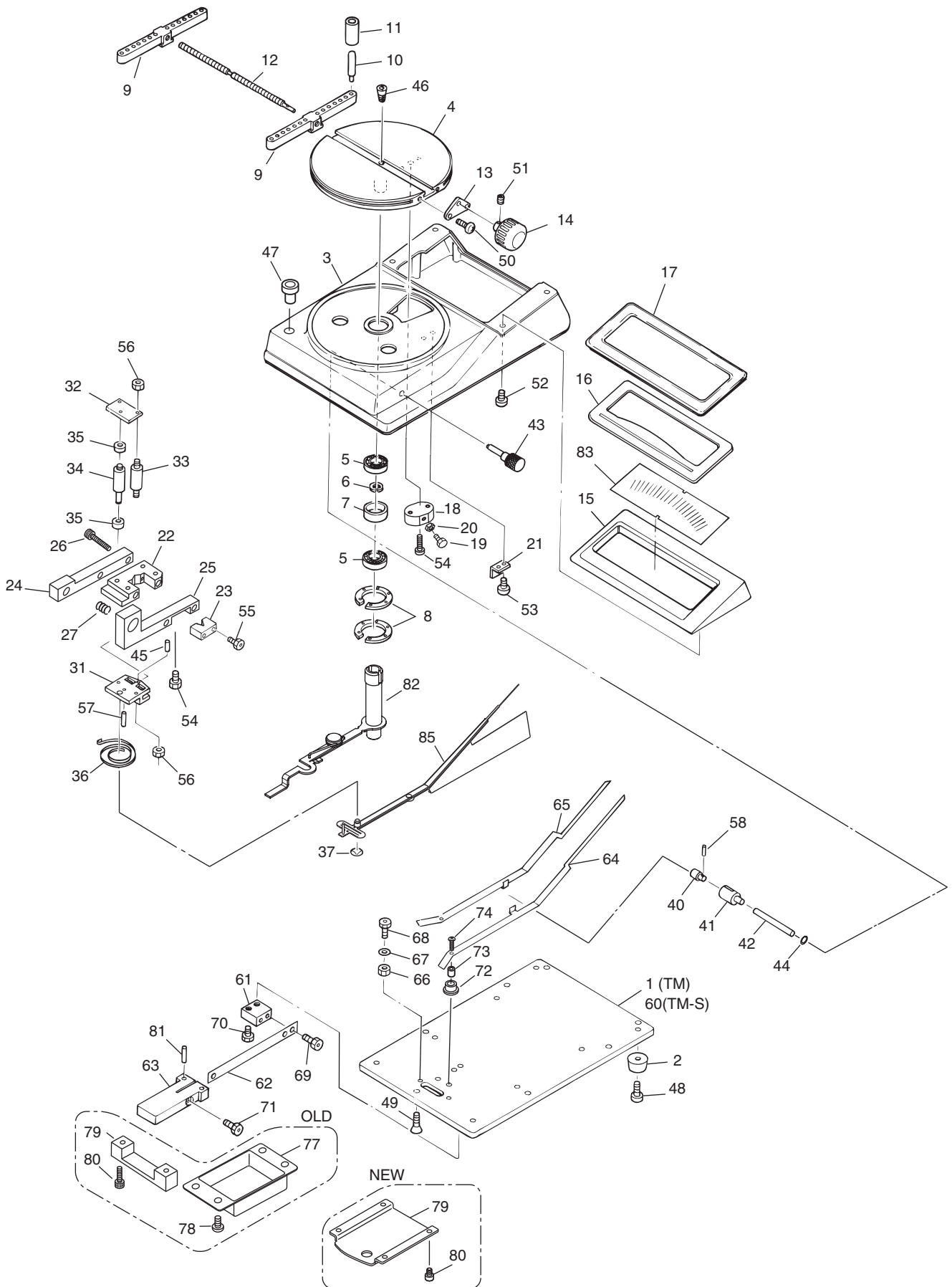
MODEL 2TM

NO.	PART NAME 部 品 名	Q'TY 個数	PART NO. 部品番号				REMARKS 備 考
			2TM400CN	2TM500CN	2TM600CN	2TM750CN	
46	SCREW, FLAT HEAD サテコネジ	7	01005010202				
47	SCREW, PAN HEAD ナハコネジ	2	M4X10 01004010201				
48	SCREW, SOCKET SET ロツカクアナツキトメネジ	1	01004004612				
49	SCREW, PAN HEAD ナハコネジ	4	M4X10 01004010201				
50	SCREW, PAN HEAD ナハコネジ	4	M4X10 01004010201				
51	BOLT, SOCKET HEAD ロツカクアナツキボルト	1	01006012201				
52	B PIN ビ - ピン	2	15T23604				
53	BOLT, SOCKET HEAD ロツカクアナツキボルト	4	02004016201				
54	BOLT, SOCKET HEAD ロツカクアナツキボルト	2	02004020201				
55	NUT ナツト	4	M3 0300311				
56	PIN, SPRING スプリングピン	1	2X7 050020073				
57	PIN, SPRING スプリングピン	1	1X8 050010083				
78	PLATE, SCALE メロ]	1	04T29562	03T29562	02T29562	01T29562	
81	NEEDLE ASSEMBLY ニ - トルバクミ	1	00T78035A				
85	TORQUE BAR ASSEMBLY トルクバクミ	1	00T72765D	00T72765C	00T72765B	00T72765A	

		2-TM40	2-TM50	2-TM60	2-TM75	
78	PLATE, SCALE メロ]	1	04T32452	03T32452	02T32452	01T32452

		2-TM40-A	2-TM50-A	2-TM60-A	2-TM75-A	
78	PLATE, SCALE メロ]	1	04T34469	03T34469	02T34469	01T34469

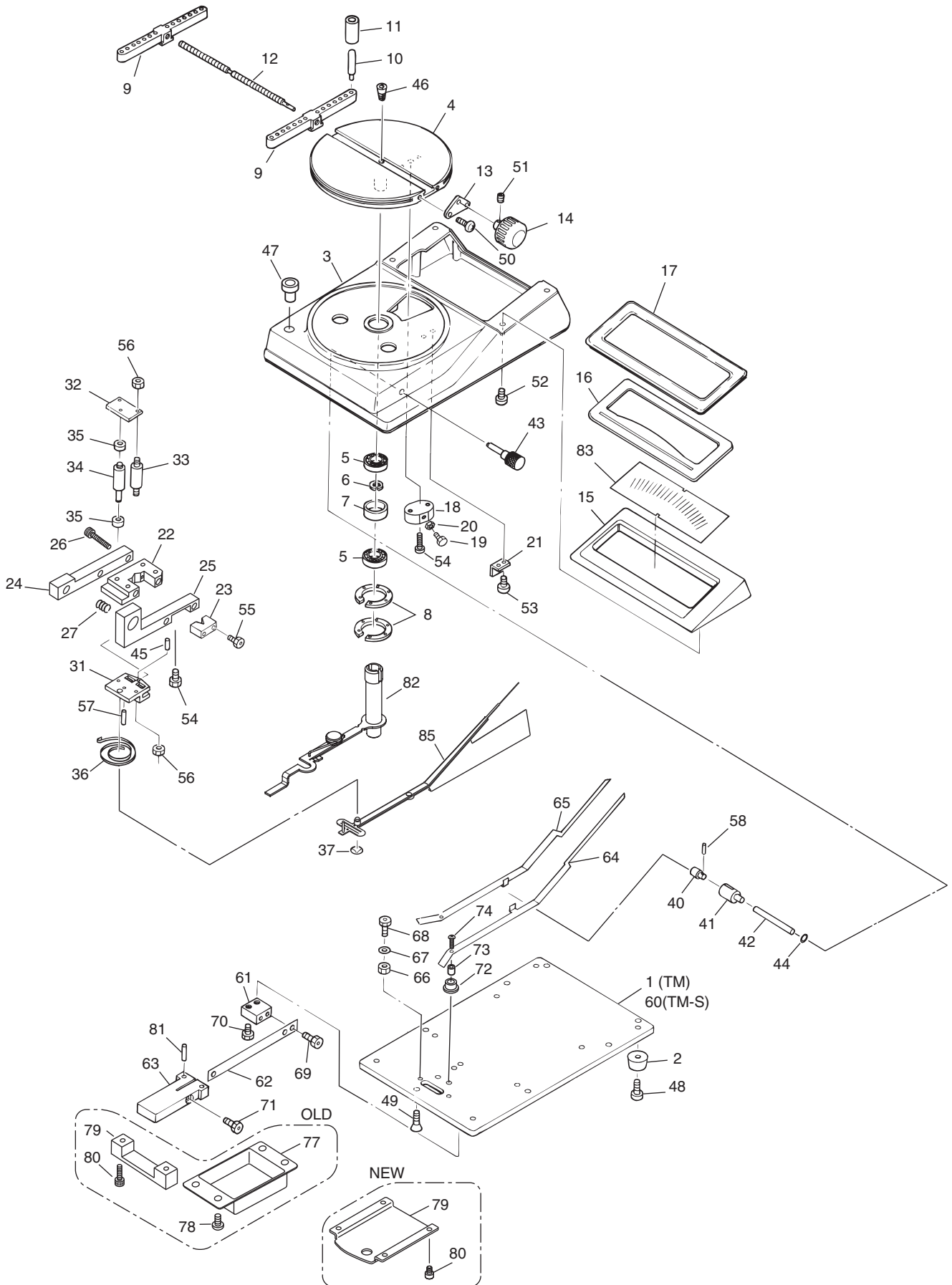
MODEL 3TM



MODEL 3TM

NO.	PART NAME 部 品 名	Q'TY 個数	PART NO. 部品番号					REMARKS 備 考
			3TM10CN	3TM15CN	3TM25CN	3TM50CN	3TM75CN	
1		-			-			
2	REST, RUBBER ゴ ム ア シ	4			TK-23			
3		1			-			
4	TABLE テ - ブ ル	1			01T29221			
5	BEARING, RADIAL BALL テ シ ン タ マ ジ ン ク ウ ケ	2			6901 130069011			
6	RING, C TYPE SNAP シ - ト メ ク	1			C12 0901211			
7	SPACER, BEARING ベ ー ア リ ン グ ス ペ ー サ	1			02T28128			
8	HOLDER, BEARING ベ ー ア リ ン グ ホ ル ダ	2			01T29219			
9	SADDLE SET サ ト ル セ ッ ト	1			00T01442B			
10	PIN, SADDLE サ ト ル ビ ン	4			06T01442			
11	RUBBER, SADDLE サ ト ル ゴ ム	4			07T01442			
12	SCREW, SADDLE ス ク リ ュ	1			03T01442			
13	METAL, SADDLE メ タ ル	1			09T01442			
14	HANDLE ハ ン ド ル	1			11T01442			
15	CASE, UPPER ケ - ス ウ エ	1			01T32662			
16	LABEL メ イ ハ ン	1			02T32480			
17	STM LABEL PACKING メ イ ハ ン パ ッ キ ン グ	1			01T31601			
18	ATTACKER ア タ ッ カ	1			01T31727			
19	BOLT, HEX CAP SCREW ロ ッ カ ク ア ナ ツ キ サ ラ ボ ル ト	2			02004015011			
20	NUT ナ ッ ト	2			0300411			
21	STOPPER ス ト ッ パ	2			02T32342			
22	BASE, TORQUE BAR ト ル ク ハ ン ス	1			01T29226			
23	STOPPER, TORQUE BAR ト ル ク ハ ン オ サ エ	1			01T29939			
24	BLOCK A ブ ロ ッ ク A	1			01T29224			
25	BLOCK C ブ ロ ッ ク C	1			03T29224			
26	BOLT, SOCKET HEAD ロ ッ カ ク ア ナ ツ キ ボ ル ト	1			0200301604			
27	SPRING, RETURN リ タ - ン ス プ リ ン グ	1			01T28170			
28	LEVER レ ハ	1			02T28131			
29	SPRING, RELIEF リ リ - フ ハ ン	1			01T29220			
30	PIN, SPRING CENTER ス プ リ ン グ セ ン タ ル ビ ン	1			02T28132			
31	BASE, MOVEMENT ム - フ メ ン ト ベ ー ス	1			01T29223			
32	PLATE, MOVEMENT ム - フ メ ン ト プ レ ー ト	1			02T28135			
33	COLUMN, MOVEMENT ム - フ メ ン ト コ ラ ム	2			01T28136			
34	SHAFT, NEEDLE ニ ー ト ル シ ャ フ ト	1			02T28137			
35	BEARING, RADIAL BALL テ シ ン タ マ ジ ン ク ウ ケ	2			130006921			
36	SPRING, NEEDLE ニ ー ト ル ハ ン	1			02T35304			
39	RING, CS TYPE SNAP シ - エ ス ト メ ク	1			0900201			
40	SCREW, ADJUSTMENT ア ッ ヨ ス ト メ ン ト ス ク リ ュ	1			01T29478			
41	GUIDE, SCREW ス ク リ ュ - ガ イ ド	1			02T29478			

MODEL 3TM



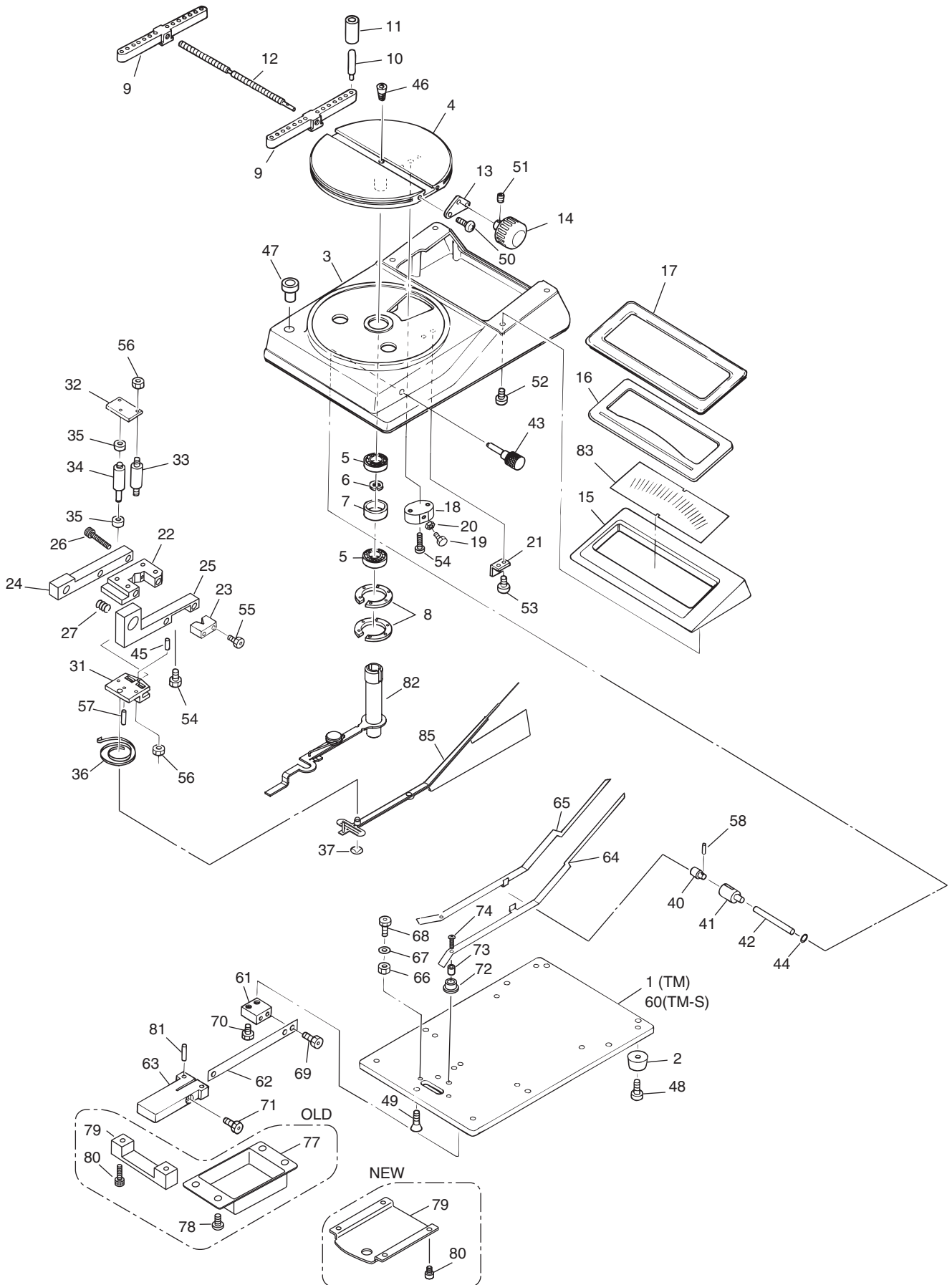
MODEL 3TM

NO.	PART NAME 部 品 名	Q'TY 個数	PART NO. 部品番号					REMARKS 備 考
			3TM10CN	3TM15CN	3TM25CN	3TM50CN	3TM75CN	
42	URETHANE TUBE ウレタンチューブ	1	UB-0640					
43	SCREW, ZERO ADJUSTING ゼロ調整ネジ	1	02T29479					
44	RING, CS TYPE SNAP シ-エストメワ	1	0900401					
45	G PIN ジ-ピン	1	03T10993					
46	SCREW, THRUST RING スラストリングネジ	1	02T05188					
47	LEVEL スイヘキ	1	* 13-K-K					
48	SCREW, PAN HEAD ナハコネジ	4	01004012201					
49	SCREW, FLAT HEAD フラコネジ	4	M4X8 01004008202					
50	SCREW, PAN HEAD ナハコネジ	2	M4X8 01004008201					
51	SCREW, SOCKET SET ロツカクアナツキトメネジ	1	M4X5 01004005612					
52	SCREW, PAN HEAD ナハコネジ	4	M4X8 01004008201					
53	SCREW, PAN HEAD ナハコネジ	4	M4X8 01004008201					
54	BOLT, SOCKET HEAD ロツカクアナツキボルト	2	0200301204					
55	BOLT, SOCKET HEAD ロツカクアナツキボルト	2	02003016201					
56	NUT ナット	4	M3 0300311					
57	PIN, SPRING スプリングピン	1	050020154					
58	PIN, SPRING スプリングピン	1	1X8 050010083					
82	TORQUE BAR トルクバ	1	05T29218	04T29218	03T29218	02T29218	01T29218	
83	PLATE, SCALE メロ]	1	05T42219	04T42219	03T42219	02T42219	01T42219	
85	NEEDLE ASSEMBLY ニ-トルブクミ	1	00T78035B					

		3-TM1.0	3-TM1.5	3-TM2.5	3-TM5.0	3-TM7.5	
83	PLATE, SCALE メロ]	05T29967	04T29967	03T29967	02T29967	01T29967	

		3-TM1.0-A	3-TM1.5-A	3-TM2.5-A	3-TM5.0-A	3-TM7.5-A	
83	PLATE, SCALE メロ]	05T35545	04T35545	03T35545	02T35545	01T35545	

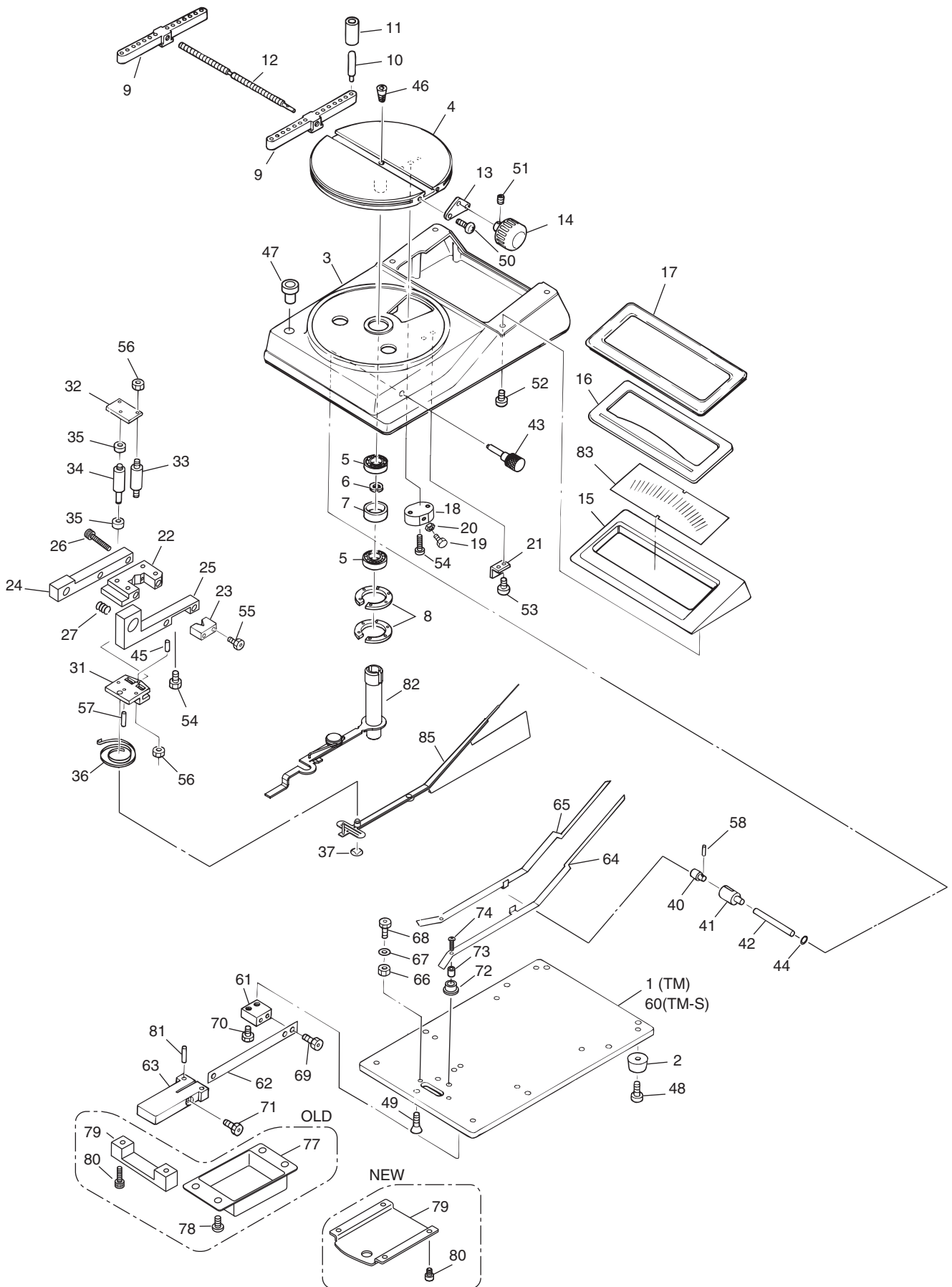
MODEL 4TM



MODEL 4TM

NO.	PART NAME 部 品 名	Q'TY 個数	PART NO. 部品番号					REMARKS 備 考
			4TM10MN	4TM15MN	4TM25MN	4TM50MN	4TM75MN	
1		-			-			
2	REST, RUBBER ゴ ムアシ	4			TK-23			
3		1			-			
4	TABLE テ - プル	1			01T29221			
5	BEARING, RADIAL BALL テシ タマジ クウケ	2			6901 130069011			
6	RING, C TYPE SNAP シ - トメワ	1			C12 0901211			
7	SPACER, BEARING ベ アリク スベ - サ	1			02T28128			
8	HOLDER, BEARING ベ アリク ホルダ	2			01T29219			
9	SADDLE SET サト ルセット	1			00T01442B			
10	PIN, SADDLE サト ルピン	4			06T01442			
11	RUBBER, SADDLE サト ルゴ ム	4			07T01442			
12	SCREW, SADDLE スクリュ	1			03T01442			
13	METAL, SADDLE メタル	1			09T01442			
14	HANDLE ハンド ル	1			12T01478			
15	CASE, UPPER ケ - スウエ	1			01T32662			
16	LABEL メイバ ン	1			02T32480			
17	STM LABEL PACKING メイバ ンパ ッキング	1			01T31601			
18	ATTACKER アタツカ	1			01T31727			
19	BOLT, HEX CAP SCREW ロツカクアナツキサボ ルト	2			02004015011			
20	NUT ナツト	2			0300411			
21	STOPPER ストツハ	2			02T32342			
22	BASE, TORQUE BAR トルクハ ベ - ス	1			01T29226			
23	STOPPER, TORQUE BAR トルクハ オサエ	1			01T29939			
24	BLOCK A ブ ロツク A	1			01T29224			
25	BLOCK C ブ ロツク C	1			03T29224			
26	BOLT, SOCKET HEAD ロツカクアナツキボ ルト	1			0200301604			
27	SPRING, RETURN リタ - ンスブ リンク	1			01T28170			
28	LEVER レバ	1			02T28131			
29	SPRING, RELIEF リリ - フバ ね	1			01T29220			
30	PIN, SPRING CENTER スブ リンク センタピン	1			02T28132			
31	BASE, MOVEMENT ム - フ メントベ - ス	1			01T29223			
32	PLATE, MOVEMENT ム - フ メントプレ - ト	1			02T28135			
33	COLUMN, MOVEMENT ム - フ メントコラム	2			01T28136			
34	SHAFT, NEEDLE ニ - ト ルシャフト	1			02T28137			
35	BEARING, RADIAL BALL テシ タマジ クウケ	2			130006921			
36	SPRING, NEEDLE ニ - ト ルハ ね	1			04T35304			
39	RING, CS TYPE SNAP シ - エストメワ	1			0900201			
40	SCREW, ADJUSTMENT アジ ャストメントスクリュ	1			01T29478			
41	GUIDE, SCREW スクリュ - ガ イト	1			02T29478			

MODEL 4TM



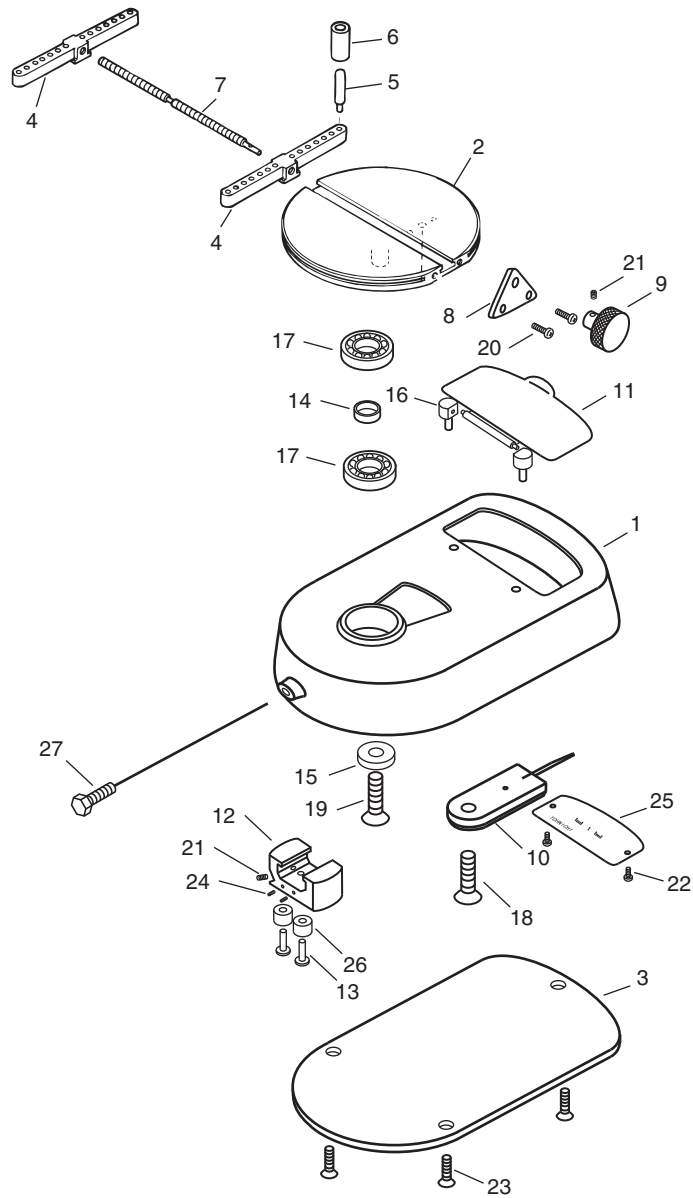
MODEL 4TM

NO.	PART NAME 部 品 名	Q'TY 個数	PART NO. 部品番号					REMARKS 備 考
			4TM10MN	4TM15MN	4TM25MN	4TM50MN	4TM75MN	
42	URETHANE TUBE ウレタンチューブ	1			UB-0640			
43	SCREW, ZERO ADJUSTING ゼロ調整ネジ	1			02T29479			
44	RING, CS TYPE SNAP シ-エストメワ	1			0900401			
45	G PIN ジ-ピン	1			03T10993			
46	SCREW, THRUST RING スラストリングネジ	1			02T05188			
47	LEVEL スイヘキ	1			* 13-K-K			
48	SCREW, PAN HEAD ナハコネジ	4			01004012201			
49	SCREW, FLAT HEAD フラコネジ	4			M4X8 01004008202			
50	SCREW, PAN HEAD ナハコネジ	2			M4X8 01004008201			
51	SCREW, SOCKET SET ソケットネジ	1			M4X5 01004005612			
52	SCREW, PAN HEAD ナハコネジ	4			M4X8 01004008201			
53	SCREW, PAN HEAD ナハコネジ	4			M4X8 01004008201			
54	BOLT, SOCKET HEAD ソケットボルト	2			0200301204			
55	BOLT, SOCKET HEAD ソケットボルト	2			02003016201			
56	NUT ナット	4			M3 0300311			
57	PIN, SPRING スプリングピン	1			050020154			
58	PIN, SPRING スプリングピン	1			1X8 050010083			
82	TORQUE BAR ASSEMBLY トルクバークミ	1	00T34358E	00T34358D	00T34358C	00T34358B	00T34358A	
83	PLATE, SCALE メトリ	1	05T42220	04T42220	03T42220	02T42220	01T42220	
85	NEEDLE ASSEMBLY ニードルバークミ	1			00T78035B			

		4-TM100	4-TM150	4-TM250	4-TM500	4-TM750	
83	PLATE, SCALE メトリ	1	05T34288	04T34288	03T34288	02T34288	01T34288

		4-TM100-A	4-TM150-A	4-TM250-A	4-TM500-A	4-TM750-A	
83	PLATE, SCALE メトリ	1	05T37454	04T37454	03T37454	02T37454	01T37454

MODEL 5TM



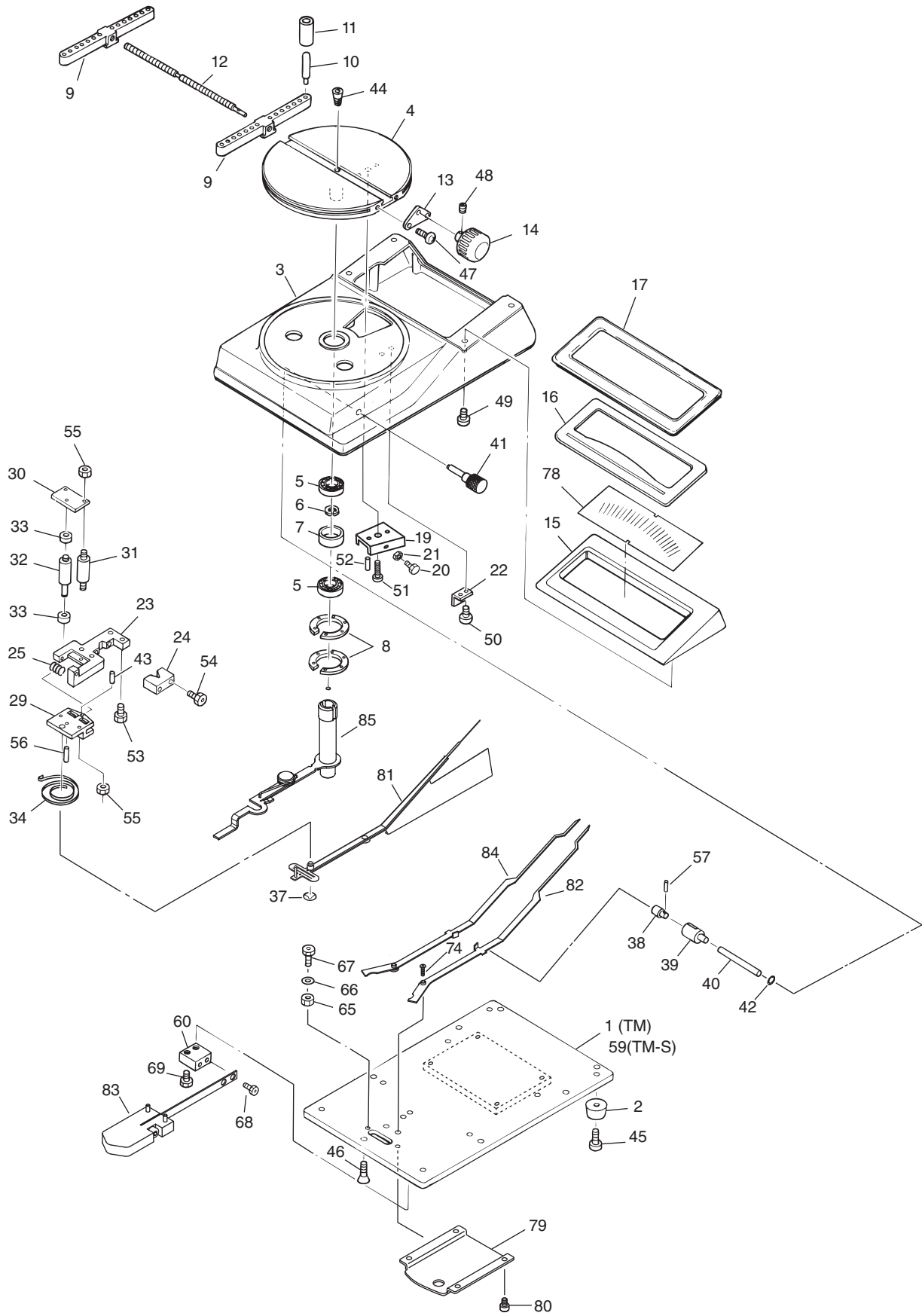
MODEL 5TM

NO.	PART NAME 部 品 名	Q'TY 個数	PART NO. 部品番号					REMARKS 備 考
			5TM1MN	5TM1.5MN	5TM2.5MN	5TM5MN	5TM7.5MN	
1		-						
2	TABLE テ-ブル	1			01T01495			
3	SHIFTER シフタ	1			01T03010			
4	SADDLE SET サドルセット	1			00T01496B			
5	PIN, SADDLE サドルピン	4			06T01496			
6	RUBBER, SADDLE サドルゴム	4			07T01496			
7	SCREW, SADDLE スクリユ	1			03T01496			
8	METAL, SADDLE メタル	1			04T01496			
9	HANDLE ハンドル	1			05T01496			
10	ARM ア-ム	1			00T01497			
11	COVER, TOP トップカバー	1			00T01498A			
12	SHIFTER シフタ	1			01T03009			
13	PIN, ROLLER ローラーピン	2			07T03009			
14	SPACER スペ-サ	1			05T01497			
15	WASHER ワッシャ	1			04T01497			
16	HINGE ヒンジ	2			03T01424			
17	BEARING, RADIAL BALL ラジ-タルタマシ-クウケ	2			130MR1261			
18	SCREW, FLAT HEAD フラコネジ	1			M4X8 01004008202			
19	SCREW, FLAT HEAD フラコネジ	1			M3X8 01003008202			
20	SCREW, PAN HEAD パネコネジ	2			M3X6 01003006201			
21	SCREW, SOCKET SET ロツカクアナツキトメネジ	2			M3X4 01003004609			
22	SCREW, ROUND HEAD マルコネジ	2			01003004206			
23	SCREW, FLAT HEAD フラコネジ	3			M2X3 01002003202			
24	SCREW, SOCKET SET ロツカクアナツキトメネジ	2			M2X5 01002005609			
25	PLATE, SCALE メ-ル	1	05T42221	04T42221	03T42221	02T42221	01T42221	
26	ROLLER ローラ	2	02T03009	03T03009	04T03009	05T03009	06T03009	
27		-						

		5-0T10	5-0T15	5-0T25	5-0T50	5-0T75	
25	PLATE, SCALE メ-ル	1	01T01499	02T01499	03T01499	04T01499	05T01499

		5TM0.15Z	5TM0.2Z	5TM0.35Z	5TM0.7Z	5TM1Z	
25	PLATE, SCALE メ-ル	1	01T09600	-	03T09600	04T09600	05T09600

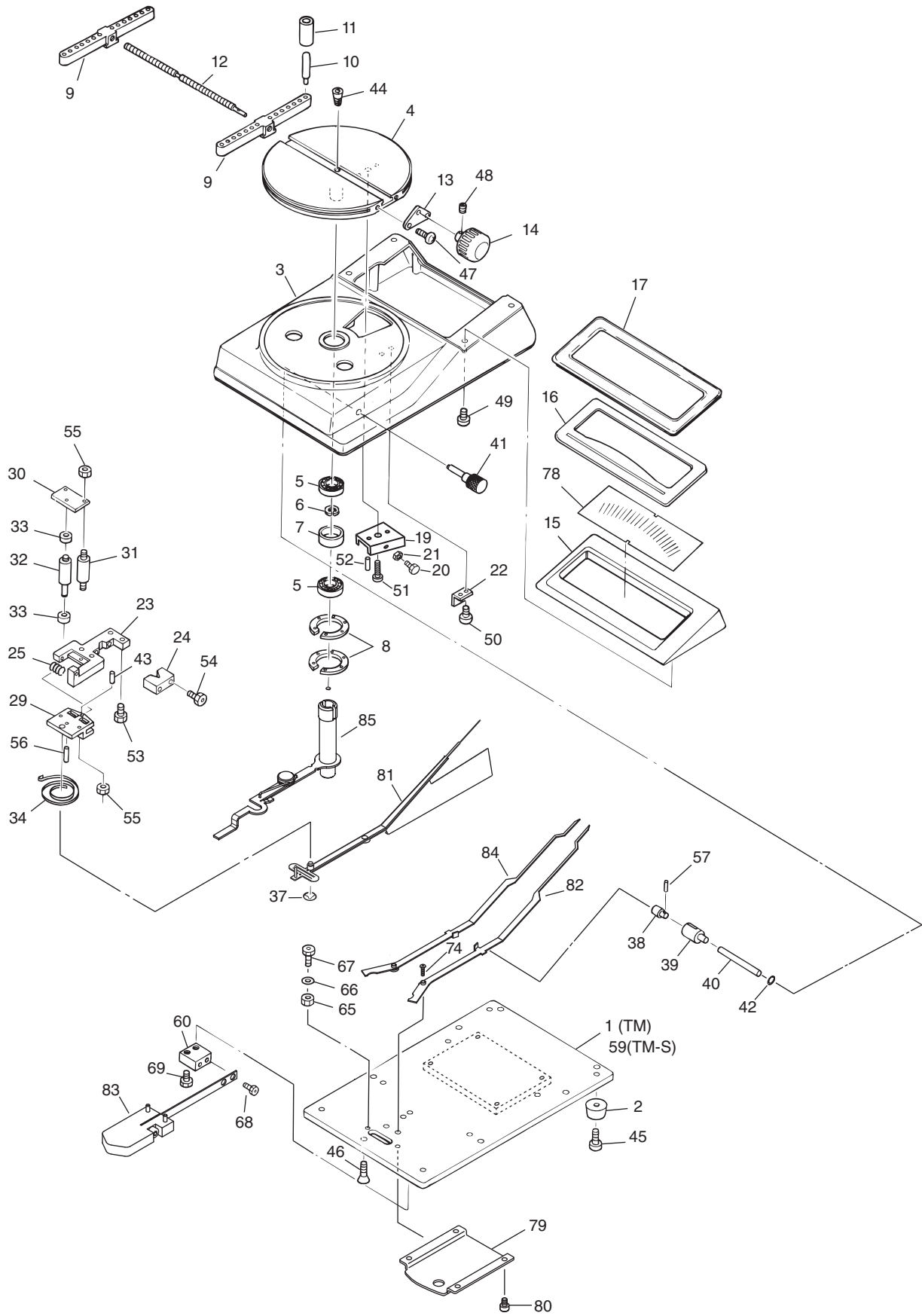
MODEL 2TM-S



MODEL 2TM-S

NO.	PART NAME 部 品 名	Q'TY 個数	PART NO. 部品番号				REMARKS 備 考
			2TM100CN-S	2TM150CN-S	2TM200CN-S	2TM300CN-S	
2	REST, RUBBER ゴムアシ	4	TK-28				
3		1	-				
4	TABLE テ-ブル	1	01T28126				
5	BEARING, RADIAL BALL ベシタマジクウケ	2	130069031K				
6	RING, C TYPE SNAP シ-トメワ	1	0901711				
7	SPACER, BEARING ベアリングスペ-サ	1	01T28128				
8	STOPPER, BEARING ベアリングオサエ	2	01T28127				
9	SADDLE SET サドルセット	1	00T01419B				
10	PIN, SADDLE サドルピン	4	06T01419				
11	RUBBER, SADDLE サドルゴム	4	07T01419				
12	SCREW, SADDLE スクリュ	1	03T01419				
13	METAL, SADDLE メタル	1	09T01419				
14	HANDLE ハンドル	1	00T28968A				
15	CASE, UPPER ケ-スウエ	1	01T29784				
16	LABEL メイバン	1	01T32480				
17	STM LABEL PACKING メイバンパツキンク	1	01T31601				
19	ATTACKER アツカ	1	01T32342				
20	BOLT, HEX CAP SCREW ロツカクアツキサヲボルト	2	02004015011				
21	NUT ナツト	2	0300411				
22	STOPPER ストツパ	2	02T32342				
23	BASE, TORQUE BAR トルクバ-ス	1	01T29018				
24	STOPPER, TORQUE BAR トルクバ-オサエ	1	01T28167				
25	SPRING, RETURN リタ-ンスプリング	1	01T28170				
29	BASE, MOVEMENT ム-ブメントバ-ス	1	01T28134				
30	PLATE, MOVEMENT ム-ブメントプレ-ト	1	01T28135				
31	COLUMN, MOVEMENT ム-ブメントコラム	2	01T28136				
32	SHAFT, NEEDLE ニ-トルシャフト	1	02T28137				
33	BEARING, RADIAL BALL ベシタマジクウケ	2	130006921				
34	SPRING, NEEDLE ニ-トルハネ	1	02T28140				
37	RING, CS TYPE SNAP シ-エストメワ	1	0900201				
38	SCREW, ADJUSTMENT アジヤストメントスクリュ	1	01T29478				
39	GUIDE, SCREW スクリュ-ガイド	1	02T29478				
40	URETHANE TUBE ウレタンチュー-ブ	1	UB-0640				
41	KNOB, ZERO ADJUSTING ゼ-ロチヨウノブ	1	01T29479				
42	RING, CS TYPE SNAP シ-エストメワ	1	0900401				
43	G PIN ジ-ピン	1	03T10993				
44	SCREW, THRUST RING スラストリングネジ	1	01T05188				
45	SCREW, PAN HEAD ナベコネジ	4	01004012201				
46	SCREW, FLAT HEAD フラコネジ	7	01005010202				

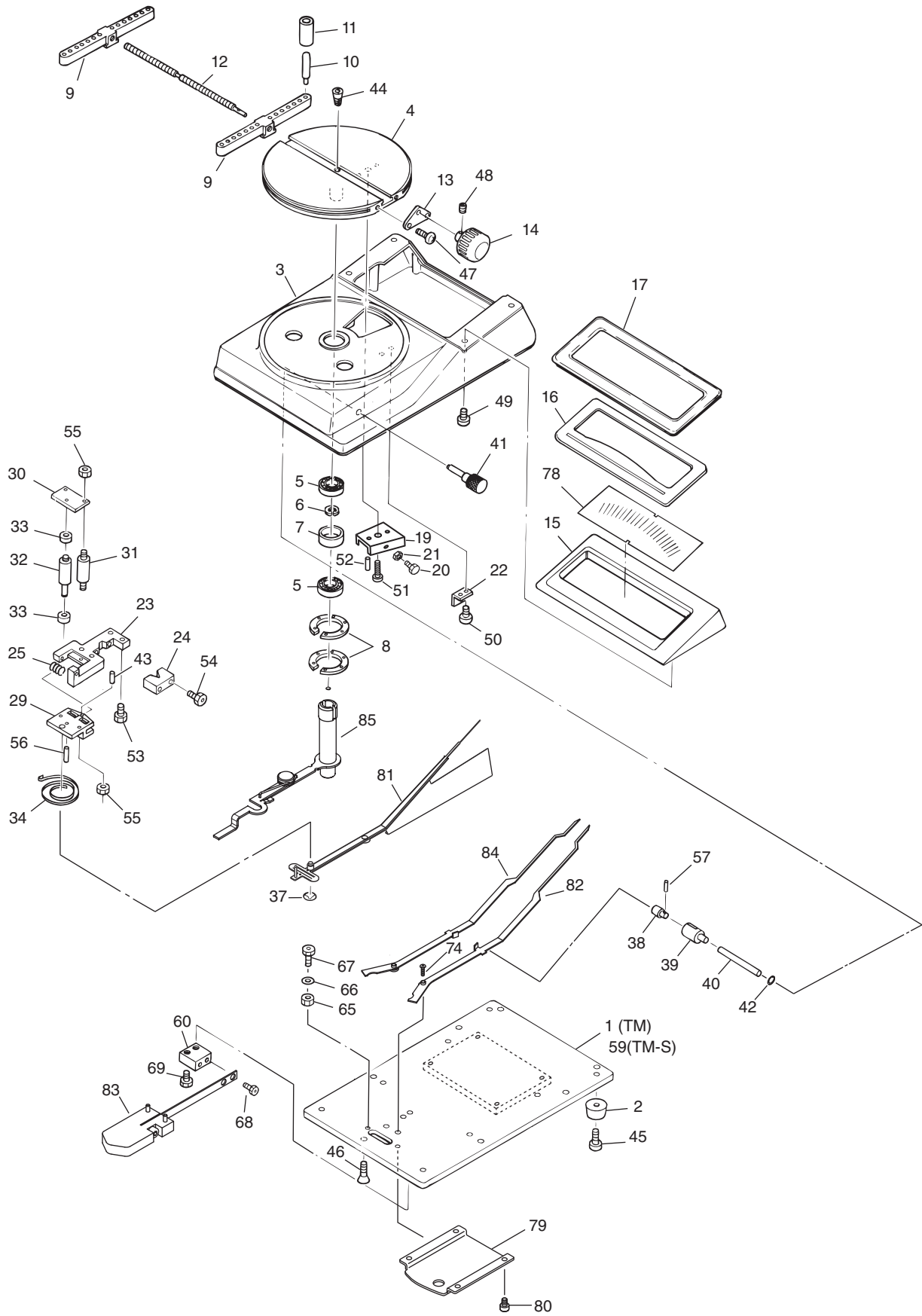
MODEL 2TM-S



MODEL 2TM-S

NO.	PART NAME 部 品 名	Q'TY 個数	PART NO. 部品番号				REMARKS 備 考
			2TM100CN-S	2TM150CN-S	2TM200CN-S	2TM300CN-S	
47	SCREW, PAN HEAD ナハコネジ	2	M4X10 01004010201				
48	SCREW, SOCKET SET ロツカクアナツキトネジ	1	01004004612				
49	SCREW, PAN HEAD ナハコネジ	4	M4X10 01004010201				
50	SCREW, PAN HEAD ナハコネジ	4	M4X10 01004010201				
51	BOLT, SOCKET HEAD ロツカクアナツキボルト	1	01006012201				
52	B PIN ビピン	2	15T23604				
53	BOLT, SOCKET HEAD ロツカクアナツキボルト	4	02004016201				
54	BOLT, SOCKET HEAD ロツカクアナツキボルト	2	02004020201				
55	NUT ナツト	4	M3 0300311				
56	PIN, SPRING スプリングピン	1	2X7 050020073				
57	PIN, SPRING スプリングピン	1	1X8 050010083				
58		1	-				
59		1	-				
60	BLOCK LEVER ARM レバアムアロツク	1	02T34217				
65	STOPPER ストップ	2	01T34852				
66	WASHER ヒラシガネ	2	M3 0400311				
67	BOLT, SOCKET HEAD ロツカクアナツキボルト	2	02003010201				
68	BOLT, SOCKET HEAD ロツカクアナツキボルト	2	M3X6 02003006201				
69	BOLT, SOCKET HEAD ロツカクアナツキボルト	2	M3X6 02003006201				
73	COLLER, NEEDLE ボイントノドルカラ	2	04T34460				
74	SCREW, TRUSS HEAD トラスコネジ	2	2X6 01002006204				
78	PLATE, SCALE メソ	1	08T29562	07T29562	06T29562	05T29562	
79	PROTECTOR, LEVER レバガト	1	01T70647				
80	BOLT, SOCKET HEAD ロツカクアナツキボルト	4	M4X6 0200400604				
81	NEEDLE ASSEMBLY ニドルアクミ	1	00T78035C				
82	POINT NEEDLE ASSY.R ボイントノドルアクミR	1	00T78036A				
83	LEVER ARM ASSY. レバアムアクミ	1	00T78000A				
84	POINT NEEDLE ASSY.L ボイントノドルアクミL	1	00T78036B				
85	TORQUE BAR ASSEMBLY トルクバアクミ	1	00T72765H	00T72765G	00T72765F	00T72765E	
			2-TM10-A-S	2-TM15-A-S	2-TM20-A-S	2-TM30-A-S	
78	PLATE, SCALE メソ	1	08T34469	07T34469	06T34469	05T34469	
			2-TM10-S	2-TM15-S	2-TM20-S	2-TM30-S	
78	PLATE, SCALE メソ	1	08T32452	07T32452	06T32452	05T32452	

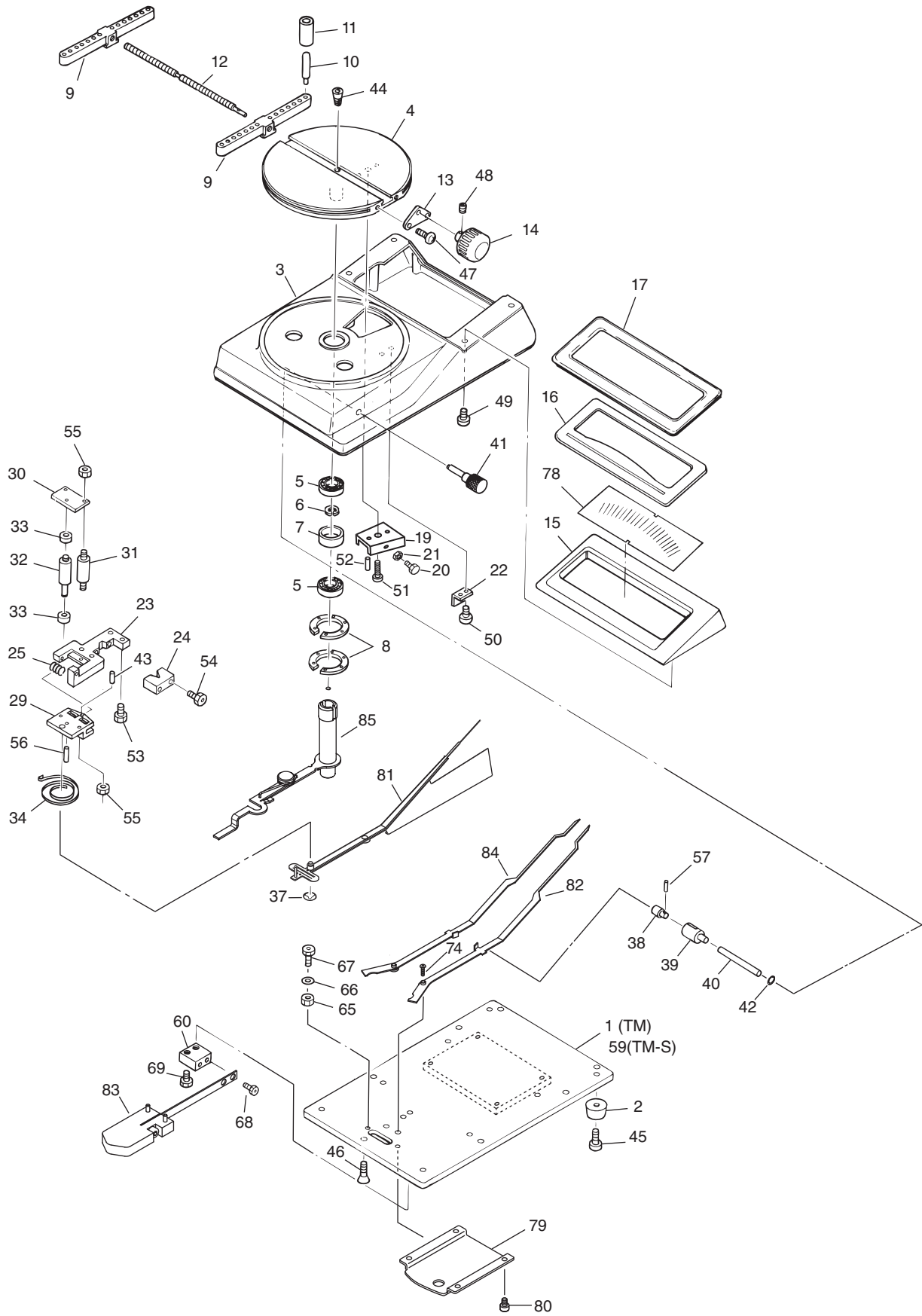
MODEL 2TM-S



MODEL 2TM-S

NO.	PART NAME 部 品 名	Q'TY 個数	PART NO. 部品番号				REMARKS 備 考
			2TM400CN-S	2TM500CN-S	2TM600CN-S	2TM750CN-S	
2	REST, RUBBER ゴムアシ	4	TK-28				
3		1	-				
4	TABLE テ-ブル	1	01T28126				
5	BEARING, RADIAL BALL ベシタマジクウケ	2	130069031K				
6	RING, C TYPE SNAP シ-トメワ	1	0901711				
7	SPACER, BEARING ベアリングスペ-サ	1	01T28128				
8	STOPPER, BEARING ベアリングオサエ	2	01T28127				
9	SADDLE SET サドルセット	1	00T01419B				
10	PIN, SADDLE サドルピン	4	06T01419				
11	RUBBER, SADDLE サドルゴム	4	07T01419				
12	SCREW, SADDLE スクリュ	1	03T01419				
13	METAL, SADDLE メタル	1	09T01419				
14	HANDLE ハンドル	1	00T28968A				
15	CASE, UPPER ケ-スウエ	1	01T29784				
16	LABEL メイバン	1	01T32480				
17	STM LABEL PACKING メイバンパツキンク	1	01T31601				
19	ATTACKER アツカ	1	01T32342				
20	BOLT, HEX CAP SCREW ロツカクアツキサヲボルト	2	02004015011				
21	NUT ナツト	2	0300411				
22	STOPPER ストツパ	2	02T32342				
23	BASE, TORQUE BAR トルクバ-ス	1	01T29018				
24	STOPPER, TORQUE BAR トルクバオサエ	1	01T28167				
25	SPRING, RETURN リタ-ンスプリング	1	01T28170				
29	BASE, MOVEMENT ム-ブメントバ-ス	1	01T28134				
30	PLATE, MOVEMENT ム-ブメントプレ-ト	1	01T28135				
31	COLUMN, MOVEMENT ム-ブメントコラム	2	01T28136				
32	SHAFT, NEEDLE ニ-トルシャフト	1	02T28137				
33	BEARING, RADIAL BALL ベシタマジクウケ	2	130006921				
34	SPRING, NEEDLE ニ-トルハネ	1	02T28140				
37	RING, CS TYPE SNAP シ-エストメワ	1	0900201				
38	SCREW, ADJUSTMENT アジヤストメントスクリュ	1	01T29478				
39	GUIDE, SCREW スクリュ-ガイド	1	02T29478				
40	URETHANE TUBE ウレタンチュー-ブ	1	UB-0640				
41	KNOB, ZERO ADJUSTING ゼ-ロチヨウノブ	1	01T29479				
42	RING, CS TYPE SNAP シ-エストメワ	1	0900401				
43	G PIN ジ-ピン	1	03T10993				
44	SCREW, THRUST RING スラストリングネジ	1	01T05188				
45	SCREW, PAN HEAD ナベコネジ	4	01004012201				
46	SCREW, FLAT HEAD フラコネジ	7	01005010202				

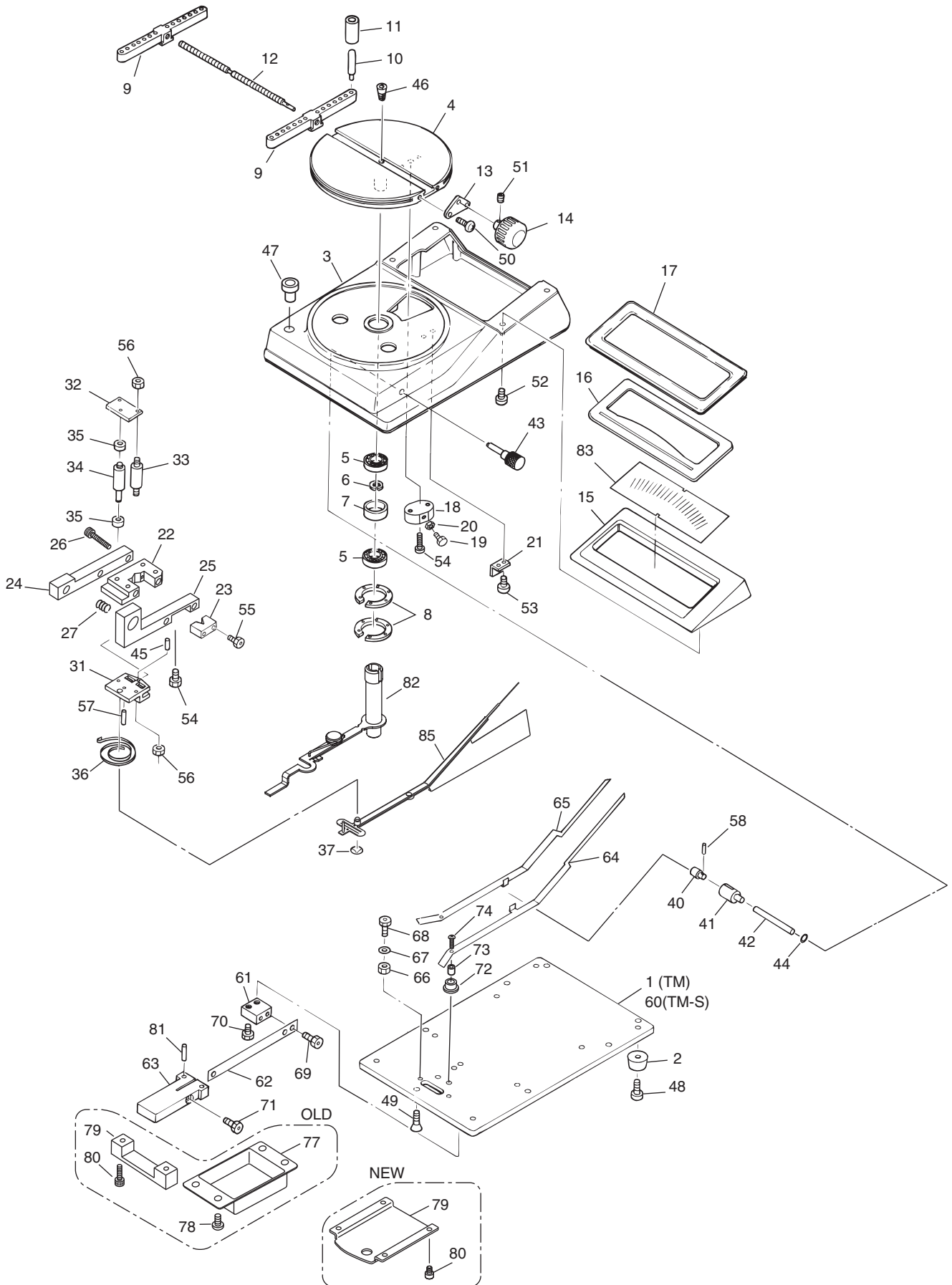
MODEL 2TM-S



MODEL 2TM-S

NO.	PART NAME 部 品 名	Q'TY 個数	PART NO. 部品番号				REMARKS 備 考
			2TM400CN-S	2TM500CN-S	2TM600CN-S	2TM750CN-S	
47	SCREW, PAN HEAD ナハコネジ	2	M4X10 01004010201				
48	SCREW, SOCKET SET ロツカクアナツキトメネジ	1	01004004612				
49	SCREW, PAN HEAD ナハコネジ	4	M4X10 01004010201				
50	SCREW, PAN HEAD ナハコネジ	4	M4X10 01004010201				
51	BOLT, SOCKET HEAD ロツカクアナツキボルト	1	01006012201				
52	B PIN ビピン	2	15T23604				
53	BOLT, SOCKET HEAD ロツカクアナツキボルト	4	02004016201				
54	BOLT, SOCKET HEAD ロツカクアナツキボルト	2	02004020201				
55	NUT ナツト	4	M3 0300311				
56	PIN, SPRING スプリングピン	1	2X7 050020073				
57	PIN, SPRING スプリングピン	1	1X8 050010083				
58		1	-				
59		1	-				
60	BLOCK LEVER ARM レバアムアロツク	1	02T34217				
65	STOPPER ストップ	2	01T34852				
66	WASHER ヒラシガネ	2	M3 0400311				
67	BOLT, SOCKET HEAD ロツカクアナツキボルト	2	02003010201				
68	BOLT, SOCKET HEAD ロツカクアナツキボルト	2	M3X6 02003006201				
69	BOLT, SOCKET HEAD ロツカクアナツキボルト	2	M3X6 02003006201				
73	COLLER, NEEDLE ボイントノドルカラ	2	04T34460				
74	SCREW, TRUSS HEAD トラスコネジ	2	2X6 01002006204				
78	PLATE, SCALE メソシ	1	04T29562	03T29562	02T29562	01T29562	
79	PROTECTOR, LEVER レバガト	1	01T70647				
80	BOLT, SOCKET HEAD ロツカクアナツキボルト	4	M4X6 0200400604				
81	NEEDLE ASSEMBLY ニドルアクミ	1	00T78035C				
82	POINT NEEDLE ASSY.R ボイントノドルアクミR	1	00T78036A				
83	LEVER ARM ASSY. レバアムアクミ	1	00T78000A				
84	POINT NEEDLE ASSY.L ボイントノドルアクミL	1	00T78036B				
85	TORQUE BAR ASSEMBLY トルクバアクミ	1	00T72765D	00T72765C	00T72765B	00T72765A	
			2-TM40-A-S	2-TM50-A-S	2-TM60-A-S	2-TM75-A-S	
78	PLATE, SCALE メソシ	1	04T34469	03T34469	02T34469	01T34469	
			2-TM40-S	2-TM50-S	2-TM60-S	2-TM75-S	
78	PLATE, SCALE メソシ	1	04T32452	03T32452	02T32452	01T32452	

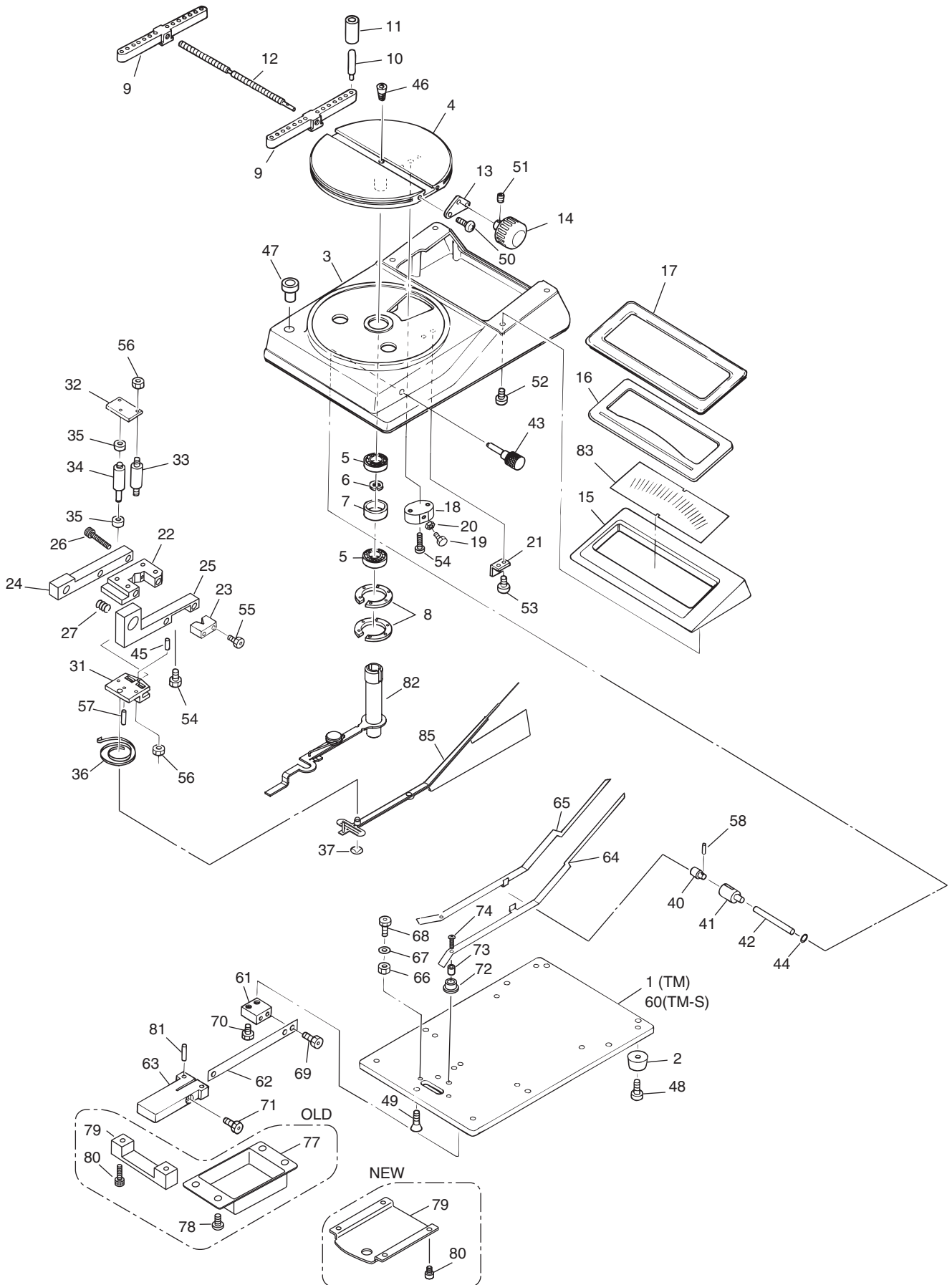
MODEL 3TM-S



MODEL 3TM-S

NO.	PART NAME 部 品 名	Q'TY 個数	PART NO. 部品番号					REMARKS 備 考
			3TM10CN-S	3TM15CN-S	3TM25CN-S	3TM50CN-S	3TM75CN-S	
2	REST, RUBBER ゴムアシ	4	TK-23					
3		1	-					
4	TABLE テ-ブル	1	01T29221					
5	BEARING, RADIAL BALL ベリタマジクウケ	2	6901 130069011					
6	RING, C TYPE SNAP シ-トメワ	1	C12 0901211					
7	SPACER, BEARING ベアリングスペ-サ	1	02T28128					
8	HOLDER, BEARING ベアリングホルダ	2	01T29219					
9	SADDLE SET サドルセット	1	00T01442B					
10	PIN, SADDLE サドルピン	4	06T01442					
11	RUBBER, SADDLE サドルゴム	4	07T01442					
12	SCREW, SADDLE スクリュ	1	03T01442					
13	METAL, SADDLE メタル	1	09T01442					
14	HANDLE ハンドル	1	11T01442					
15	CASE, UPPER ケ-スウエ	1	01T32662					
16	LABEL メイバン	1	02T32480					
17	STM LABEL PACKING メイバンパッキング	1	01T31601					
18	ATTACKER アタツカ	1	01T31727					
19	BOLT, HEX CAP SCREW ロツカクアナツキサヲホ-ルト	2	02004015011					
20	NUT ナツト	2	0300411					
21	STOPPER ストツパ	2	02T32342					
22	BASE, TORQUE BAR トルクバ-ス	1	01T29226					
23	STOPPER, TORQUE BAR トルクバ-オサエ	1	01T29939					
24	BLOCK A ブロック A	1	01T29224					
25	BLOCK C ブロック C	1	03T29224					
26	BOLT, SOCKET HEAD ロツカクアナツキホ-ルト	1	0200301604					
27	SPRING, RETURN リタ-ンスワ-リング	1	01T28170					
28	LEVER レバ	1	02T28131					
29	SPRING, RELIEF リリ-フハ-ネ	1	01T29220					
30	PIN, SPRING CENTER スワ-リングセンタピン	1	02T28132					
31	BASE, MOVEMENT ム-ブメントバ-ス	1	01T29223					
32	PLATE, MOVEMENT ム-ブメントプレ-ト	1	02T28135					
33	COLUMN, MOVEMENT ム-ブメントコラム	2	01T28136					
34	SHAFT, NEEDLE ニ-トルシャフト	1	02T28137					
35	BEARING, RADIAL BALL ベリタマジクウケ	2	130006921					
36	SPRING, NEEDLE ニ-トルハ-ネ	1	02T35304					
39	RING, CS TYPE SNAP シ-エストメワ	1	0900201					
40	SCREW, ADJUSTMENT アジャストメントスクリュ	1	01T29478					
41	GUIDE, SCREW スクリュ-ガイド	1	02T29478					
42	URETHANE TUBE ウレタンチューブ	1	UB-0640					

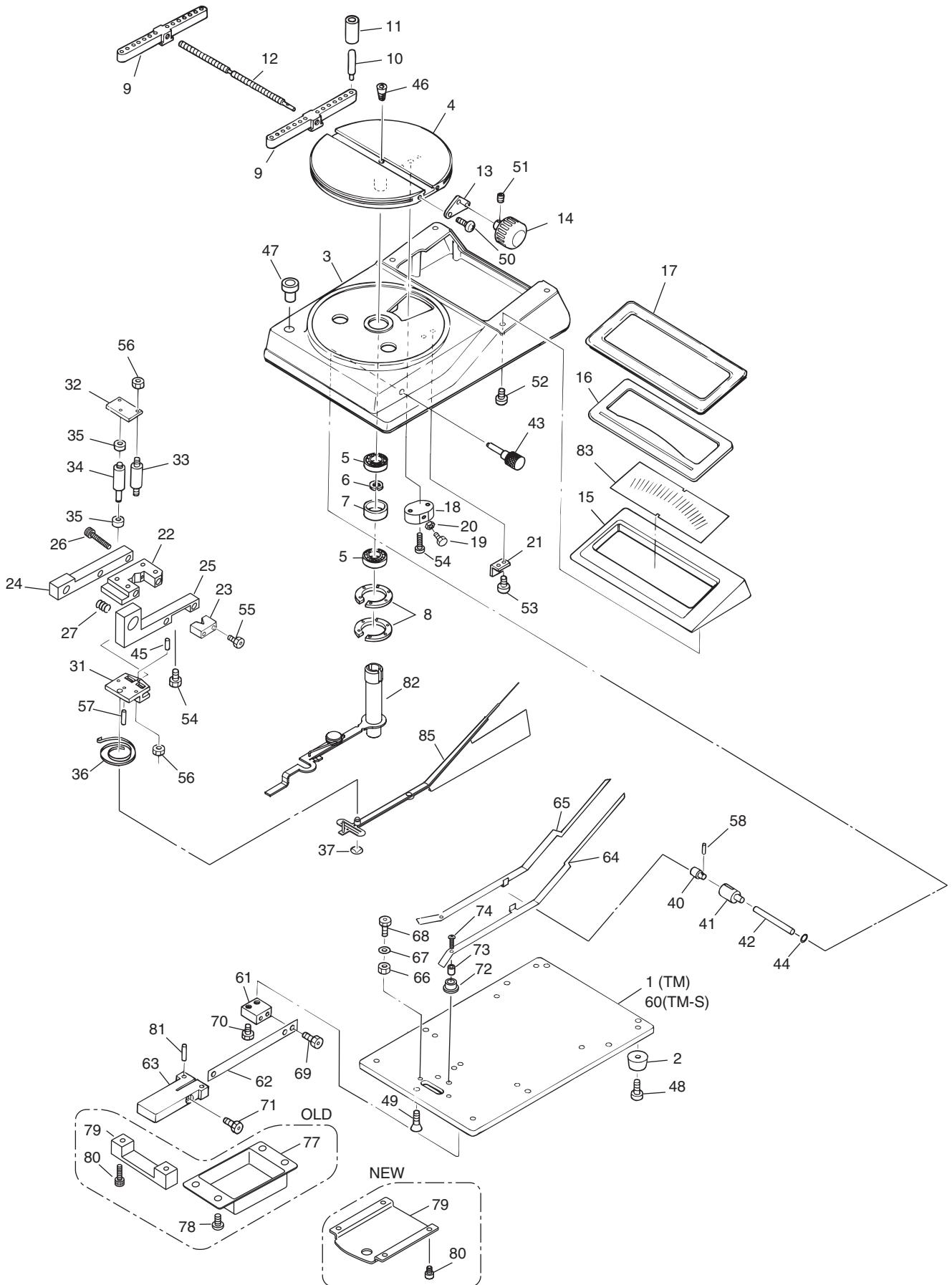
MODEL 3TM-S



MODEL 3TM-S

NO.	PART NAME 部 品 名	Q'TY 個数	PART NO. 部品番号					REMARKS 備 考
			3TM10CN-S	3TM15CN-S	3TM25CN-S	3TM50CN-S	3TM75CN-S	
43	SCREW, ZERO ADJUSTING ゼロ調整ネジ	1			02T29479			
44	RING, CS TYPE SNAP シ-エストメワ	1			0900401			
45	G PIN ジ-ピン	1			03T10993			
46	SCREW, THRUST RING スラストリングネジ	1			02T05188			
47	LEVEL スイヘキ	1			* 13-K-K			
48	SCREW, PAN HEAD ナベコネジ	4			01004012201			
49	SCREW, FLAT HEAD フラコネジ	4			M4X8 01004008202			
50	SCREW, PAN HEAD ナベコネジ	2			M4X8 01004008201			
51	SCREW, SOCKET SET ソケットアソケットネジ	1			M4X5 01004005612			
52	SCREW, PAN HEAD ナベコネジ	4			M4X8 01004008201			
53	SCREW, PAN HEAD ナベコネジ	4			M4X8 01004008201			
54	BOLT, SOCKET HEAD ソケットアソケットボルト	2			0200301204			
55	BOLT, SOCKET HEAD ソケットアソケットボルト	2			02003016201			
56	NUT ナット	4			M3 0300311			
57	PIN, SPRING スプリングピン	1			050020154			
58	PIN, SPRING スプリングピン	1			1X8 050010083			
59		-			-			
60		-			-			
61	BLOCK LEVER ARM レバ-アームアソケット	1			02T34217			
62	ARM, LEVER レバ-アーム	1			01T34217			
63	LEVER レバ	1			01T34231			
64	NEEDLE RIGHT S-S ボイントニドルR	1			04T35065			
65	NEEDLE LEFT S-S ボイントニドルL	1			03T35065			
66	STOPPER ストッパ	2			01T34852			
67	WASHER ヒラサガネ	2			M3 0400311			
68	BOLT, SOCKET HEAD ソケットアソケットボルト	2			02003010201			
69	BOLT, SOCKET HEAD ソケットアソケットボルト	2			M3X6 02003006201			
70	BOLT, SOCKET HEAD ソケットアソケットボルト	2			M3X6 02003006201			
71	BOLT, SOCKET HEAD ソケットアソケットボルト	1			02003010201			
72	BOSS, NEEDLE ボイントニドルボス	2			03T34460			
73	COLLER, NEEDLE ボイントニドルカラ	2			04T34460			
74	SCREW, TRUSS HEAD トラスコネジ	2			2X6 01002006204			
77	COVER, SWITCH スイッチカバー	1			01T06563 (OLD)			
78	SCREW, PAN HEAD ナベコネジ	4			M4X5 01004005201 (OLD)			
79	GURD, LEVER レバ-ガード	1			01T34895 (OLD)			
	PROTECTOR, LEVER レバ-ガード				01T70647 (NEW)			
80	BOLT, SOCKET HEAD ソケットアソケットボルト	2			02003016201 (OLD)			
		4			M4X6 0200400604 (NEW)			
81	PIN, SPRING スプリングピン	2			050020154			

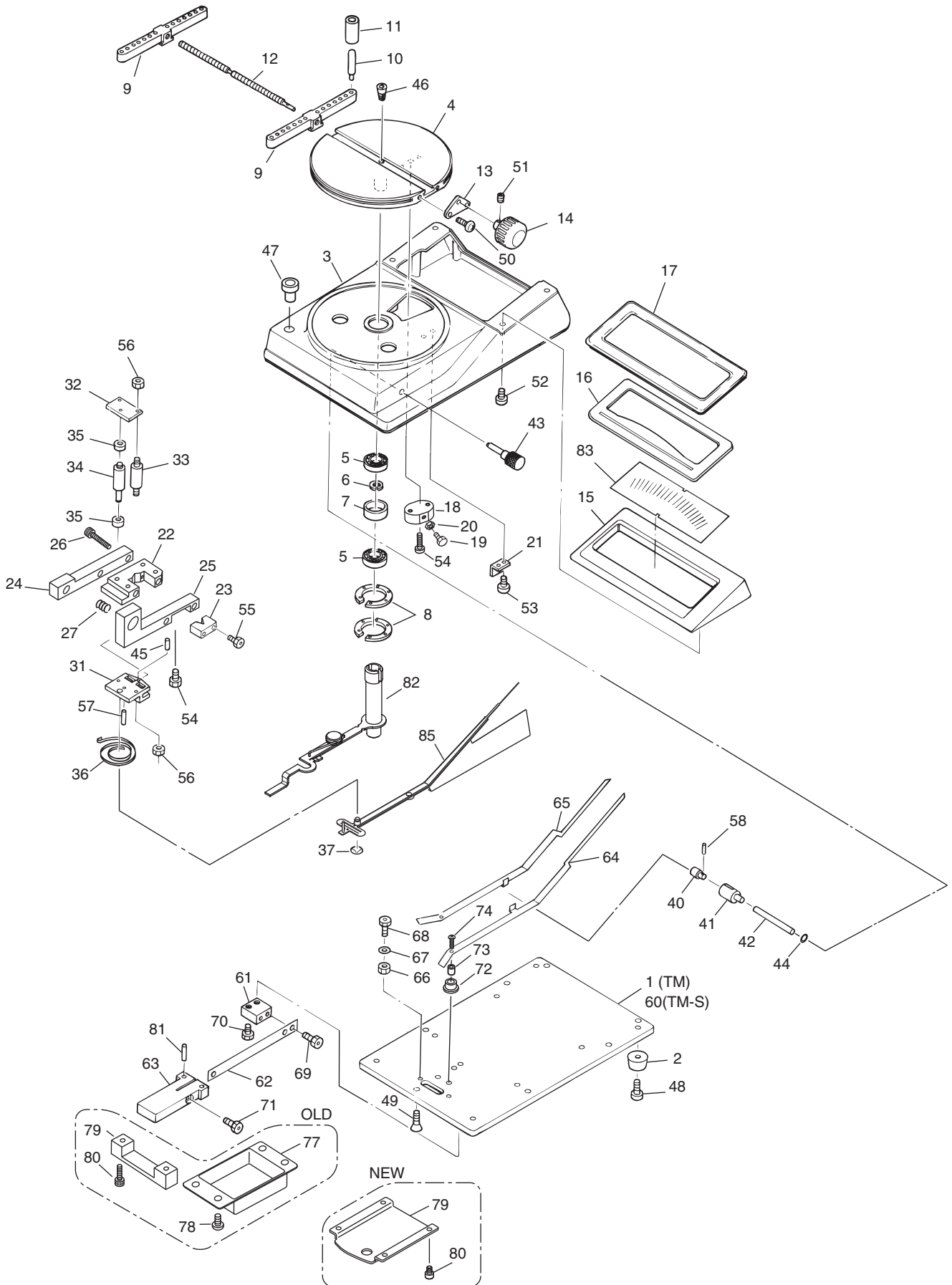
MODEL 3TM-S



MODEL 3TM-S

NO.	PART NAME 部 品 名	Q'TY 個数	PART NO. 部品番号					REMARKS 備 考
			3TM10CN-S	3TM15CN-S	3TM25CN-S	3TM50CN-S	3TM75CN-S	
82	TORQUE BAR トルクバ	1	05T29218	04T29218	03T29218	02T29218	01T29218	
83	PLATE, SCALE メロ]	1	05T42219	04T42219	03T42219	02T42219	01T42219	
85	NEEDLE ASSEMBLY ニ-トルブクミ	1	00T78035D					
			3-TM1.0-A-S	3-TM1.5-A-S	3-TM2.5-A-S	3-TM5.0-A-S	3-TM7.5-A-S	
83	PLATE, SCALE メロ]	1	05T35545	04T35545	03T35545	02T35545	01T35545	
			3-TM1.0-S	3-TM1.5-S	3-TM2.5-S	3-TM5.0-S	3-TM7.5-S	
83	PLATE, SCALE メロ]	1	05T29967	04T29967	03T29967	02T29967	01T29967	

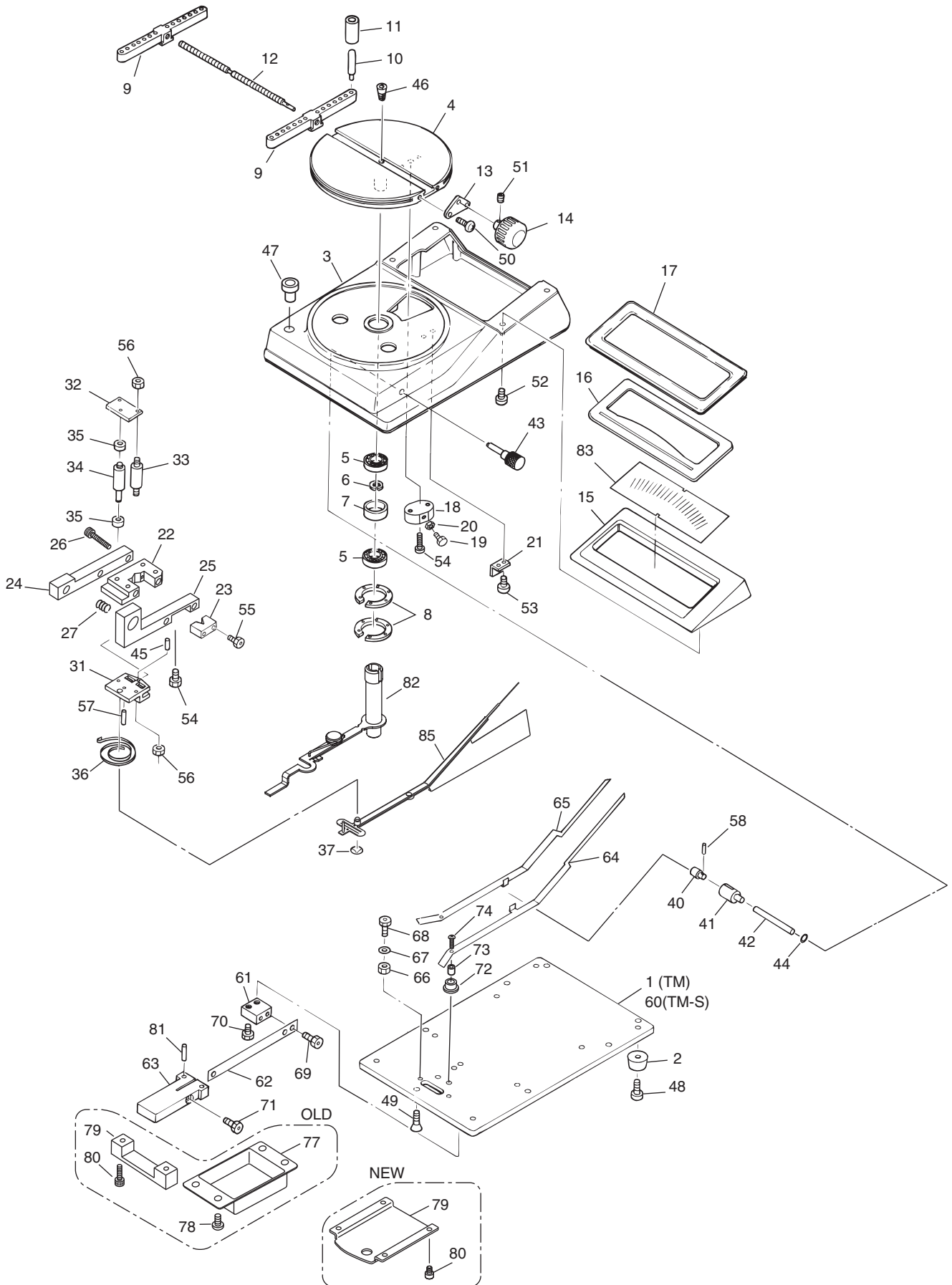
MODEL 4TM-S



MODEL 4TM-S

NO.	PART NAME 部 品 名	Q'TY 個数	PART NO. 部品番号					REMARKS 備 考
			4TM10MN-S	4TM15MN-S	4TM25MN-S	4TM50MN-S	4TM75MN-S	
2	REST, RUBBER ゴムアシ	4	TK-23					
3		1	-					
4	TABLE テ-ブル	1	01T29221					
5	BEARING, RADIAL BALL ベリタマジクウケ	2	6901 130069011					
6	RING, C TYPE SNAP シ-トメワ	1	C12 0901211					
7	SPACER, BEARING ベアリングスペ-サ	1	02T28128					
8	HOLDER, BEARING ベアリングホルダ	2	01T29219					
9	SADDLE SET サドルセット	1	00T01442B					
10	PIN, SADDLE サドルピン	4	06T01442					
11	RUBBER, SADDLE サドルゴム	4	07T01442					
12	SCREW, SADDLE スクリュ	1	03T01442					
13	METAL, SADDLE メタル	1	09T01442					
14	HANDLE ハンドル	1	12T01478					
15	CASE, UPPER ケ-スウエ	1	01T32662					
16	LABEL メイバン	1	02T32480					
17	STM LABEL PACKING メイバンパッキング	1	01T31601					
18	ATTACKER アタツカ	1	01T31727					
19	BOLT, HEX CAP SCREW ロツカクアナツキサヲホ-ルト	2	02004015011					
20	NUT ナツト	2	0300411					
21	STOPPER ストツパ	2	02T32342					
22	BASE, TORQUE BAR トルクバ-ス	1	01T29226					
23	STOPPER, TORQUE BAR トルクバ-オサエ	1	01T29939					
24	BLOCK A ブロック A	1	01T29224					
25	BLOCK C ブロック C	1	03T29224					
26	BOLT, SOCKET HEAD ロツカクアナツキホ-ルト	1	0200301604					
27	SPRING, RETURN リタ-ンスワ-リング	1	01T28170					
28	LEVER レバ	1	02T28131					
29	SPRING, RELIEF リリ-フハ-ネ	1	01T29220					
30	PIN, SPRING CENTER スワ-リングセンタピン	1	02T28132					
31	BASE, MOVEMENT ム-ブメントバ-ス	1	01T29223					
32	PLATE, MOVEMENT ム-ブメントプレ-ト	1	02T28135					
33	COLUMN, MOVEMENT ム-ブメントコラム	2	01T28136					
34	SHAFT, NEEDLE ニ-トルシャフト	1	02T28137					
35	BEARING, RADIAL BALL ベリタマジクウケ	2	130006921					
36	SPRING, NEEDLE ニ-トルハ-ネ	1	04T35304					
39	RING, CS TYPE SNAP シ-エストメワ	1	0900201					
40	SCREW, ADJUSTMENT アヅヤストメントスクリュ	1	01T29478					
41	GUIDE, SCREW スクリュ-ガイド	1	02T29478					
42	URETHANE TUBE ウレタンチュー-ブ	1	UB-0640					

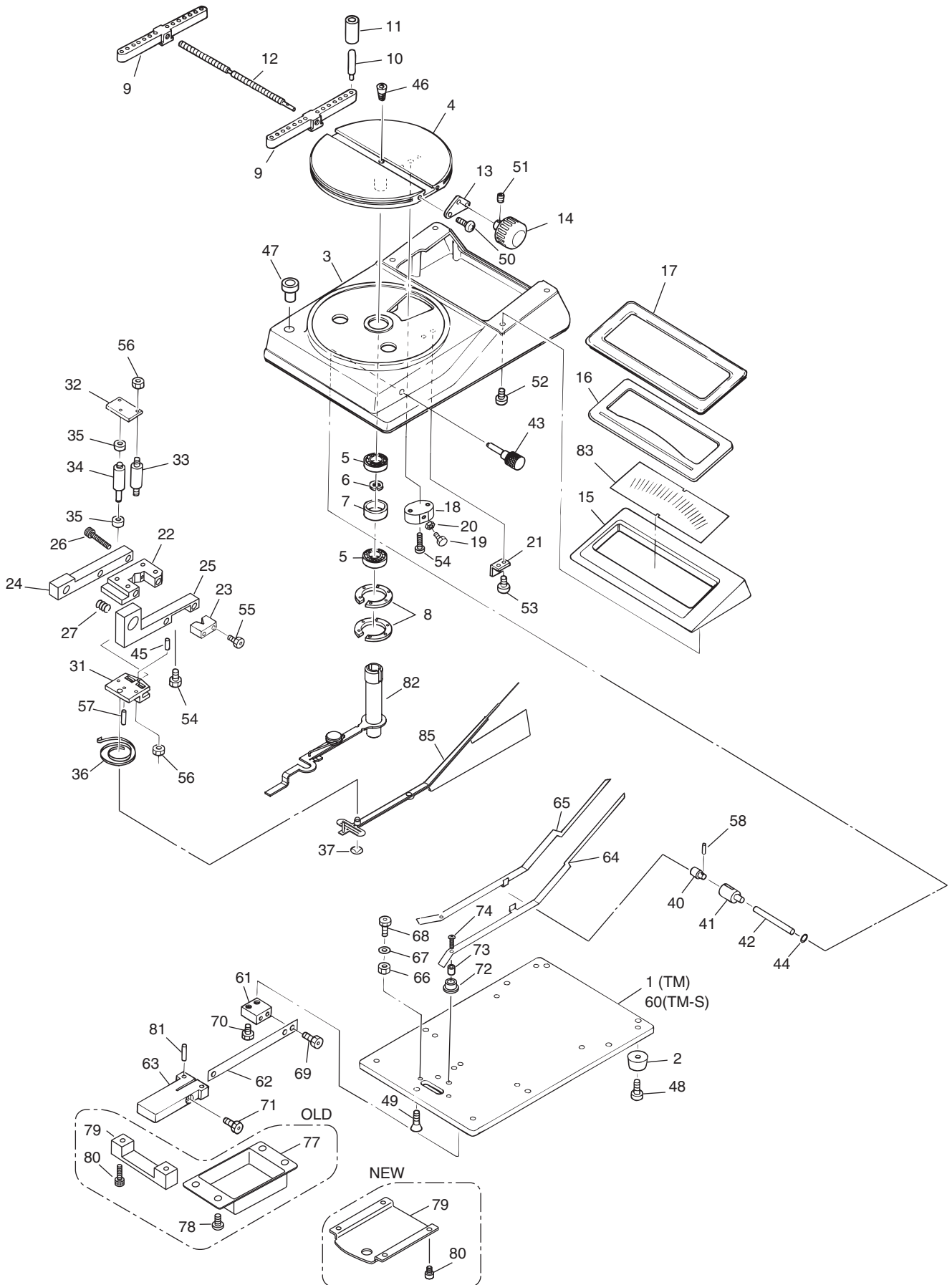
MODEL 4TM-S



MODEL 4TM-S

NO.	PART NAME 部 品 名	Q'TY 個数	PART NO. 部品番号					REMARKS 備 考
			4TM10MN-S	4TM15MN-S	4TM25MN-S	4TM50MN-S	4TM75MN-S	
43	SCREW, ZERO ADJUSTING ゼロ調整ネジ	1			02T29479			
44	RING, CS TYPE SNAP シ-エストメワ	1			0900401			
45	G PIN ジ-ピン	1			03T10993			
46	SCREW, THRUST RING スラストリングネジ	1			02T05188			
47	LEVEL スイヘキ	1			* 13-K-K			
48	SCREW, PAN HEAD ナベコネジ	4			01004012201			
49	SCREW, FLAT HEAD フラコネジ	4			M4X8 01004008202			
50	SCREW, PAN HEAD ナベコネジ	2			M4X8 01004008201			
51	SCREW, SOCKET SET ソケットアソケットネジ	1			M4X5 01004005612			
52	SCREW, PAN HEAD ナベコネジ	4			M4X8 01004008201			
53	SCREW, PAN HEAD ナベコネジ	4			M4X8 01004008201			
54	BOLT, SOCKET HEAD ソケットアソケットボルト	2			0200301204			
55	BOLT, SOCKET HEAD ソケットアソケットボルト	2			02003016201			
56	NUT ナット	4			M3 0300311			
57	PIN, SPRING スプリングピン	1			050020154			
58	PIN, SPRING スプリングピン	1			1X8 050010083			
59		-			-			
60		-			-			
61	BLOCK LEVER ARM レバ-アームアソケット	1			02T34217			
62	ARM, LEVER レバ-アーム	1			01T34217			
63	LEVER レバ	1			01T34231			
64	NEEDLE RIGHT S-S ボイントニドルR	1			04T35065			
65	NEEDLE LEFT S-S ボイントニドルL	1			03T35065			
66	STOPPER ストッパ	2			01T34852			
67	WASHER ヒラサガネ	2			M3 0400311			
68	BOLT, SOCKET HEAD ソケットアソケットボルト	2			02003010201			
69	BOLT, SOCKET HEAD ソケットアソケットボルト	2			M3X6 02003006201			
70	BOLT, SOCKET HEAD ソケットアソケットボルト	2			M3X6 02003006201			
71	BOLT, SOCKET HEAD ソケットアソケットボルト	1			02003010201			
72	BOSS, NEEDLE ボイントニドルボス	2			03T34460			
73	COLLER, NEEDLE ボイントニドルカラ	2			04T34460			
74	SCREW, TRUSS HEAD トラスコネジ	2			2X6 01002006204			
77	COVER, SWITCH スイッチカバー	1			01T06563 (OLD)			
78	SCREW, PAN HEAD ナベコネジ	4			M4X5 01004005201 (OLD)			
79	GURD, LEVER レバ-ガード	1			01T34895 (OLD)			
	PROTECTOR, LEVER レバ-ガード				01T70647 (NEW)			
80	BOLT, SOCKET HEAD ソケットアソケットボルト	2			02003016201 (OLD)			
		4			M4X6 0200400604 (NEW)			
81	PIN, SPRING スプリングピン	2			050020154			

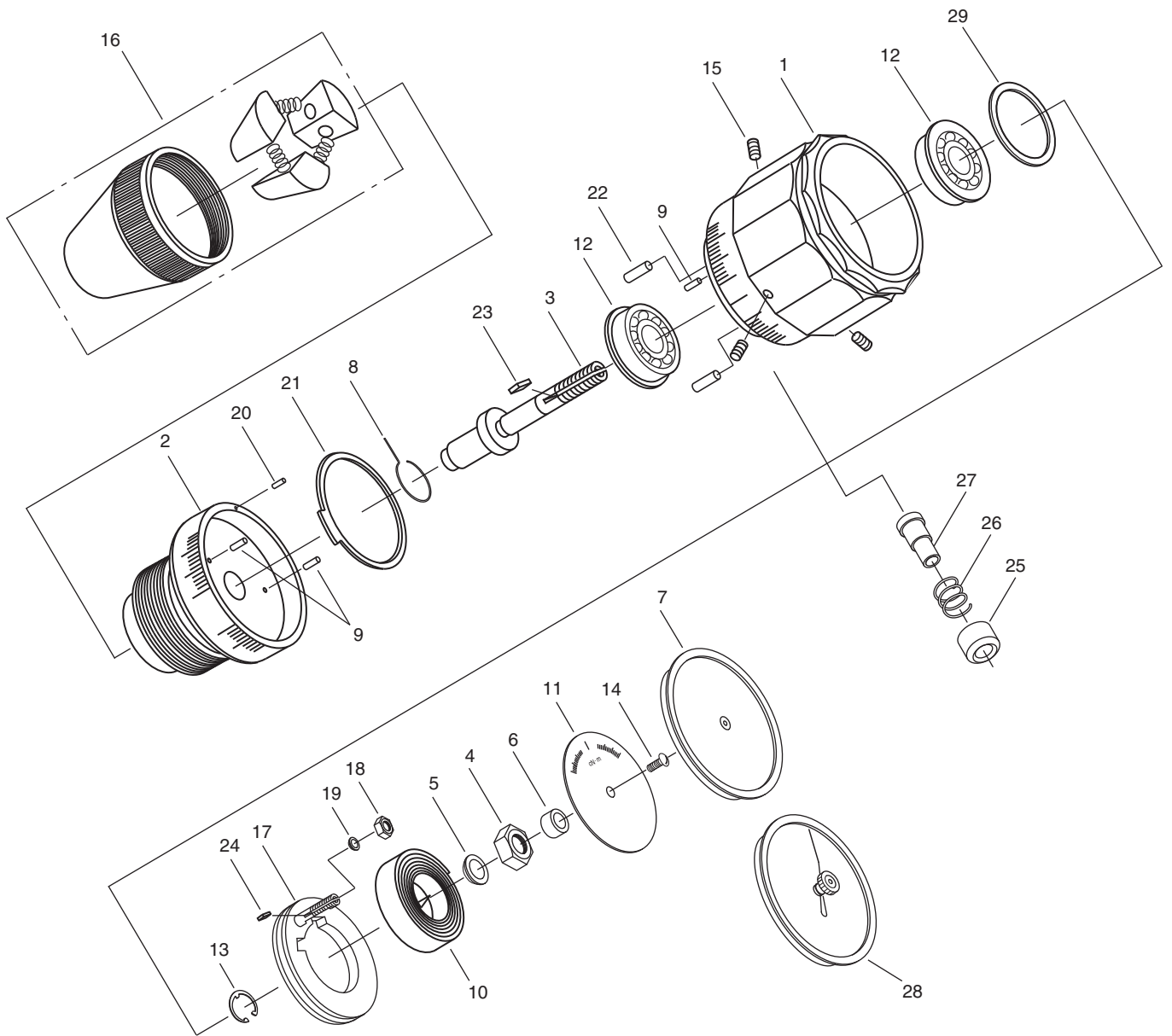
MODEL 4TM-S



MODEL 4TM-S

NO.	PART NAME 部 品 名	Q'TY 個数	PART NO. 部品番号					REMARKS 備 考
			4TM10MN-S	4TM15MN-S	4TM25MN-S	4TM50MN-S	4TM75MN-S	
82	TORQUE BAR ASSEMBLY トルクバアクミ	1	00T34358E	00T34358D	00T34358C	00T34358B	00T34358A	
83	PLATE, SCALE メロ]	1	05T42220	04T42220	03T42220	02T42220	01T42220	
85	NEEDLE ASSEMBLY ニードルアクミ	1	00T78035D					
			4-TM100-A-S	4-TM150-A-S	4-TM250-A-S	4-TM500-A-S	4-TM750-A-S	
83	PLATE, SCALE メロ]	1	05T37454	04T37454	03T37454	02T37454	01T37454	
			4-TM100-S	4-TM150-S	4-TM250-S	4-TM500-S	4-TM750-S	
83	PLATE, SCALE メロ]	1	05T34288	04T34288	03T34288	02T34288	01T34288	

MODEL ATG



MODEL ATG

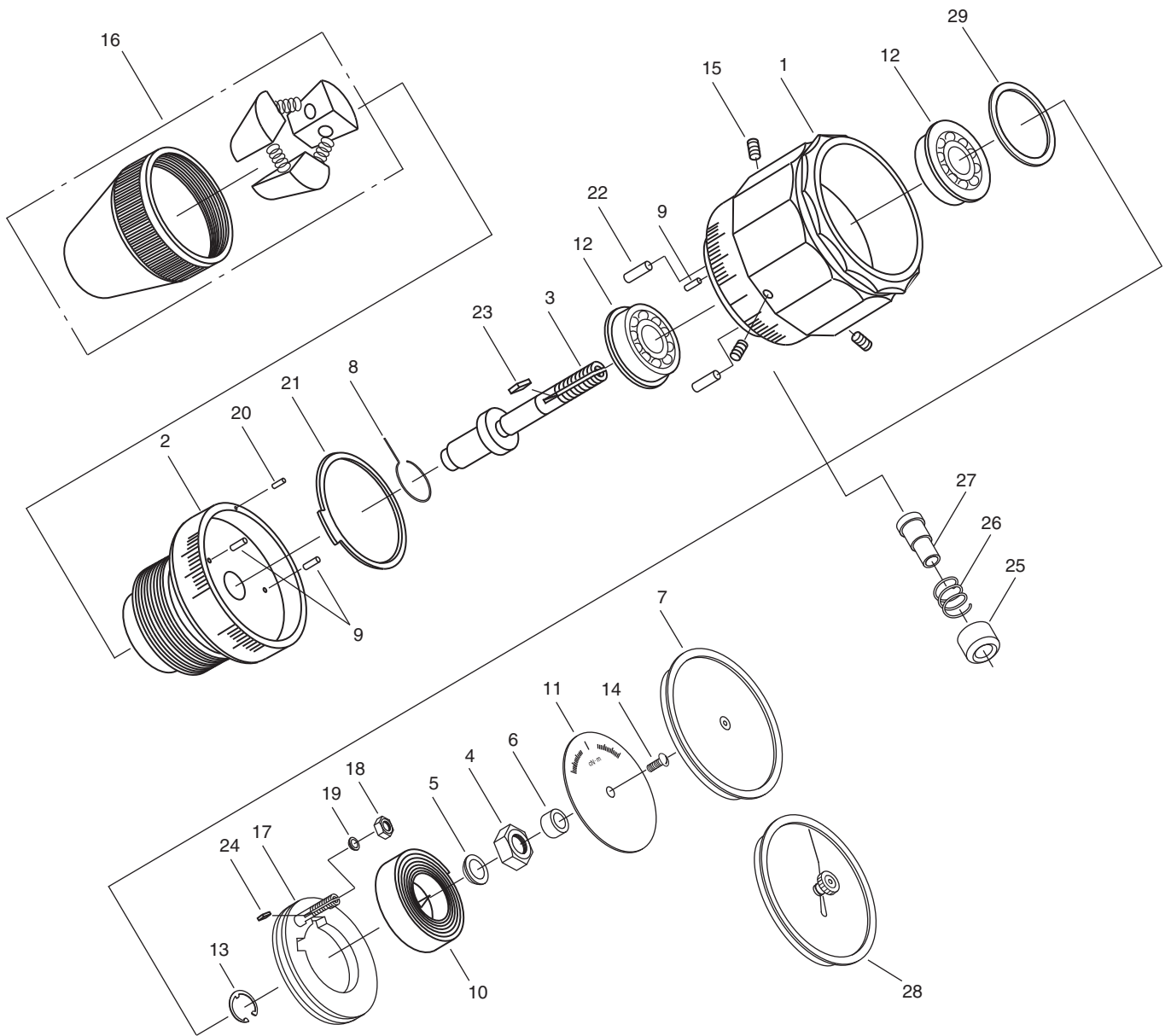
NO.	PART NAME 部 品 名	Q'TY 個数	PART NO. 部品番号			REMARKS 備 考
			ATG045CN	ATG09CN	ATG1.5CN	
1		-		-		
2		-		-		
3	SHAFT, CENTER センタシャフト	1		01T50291		
4	NUT ナット	1		M4 0300413		
5	WASHER, CENTER センタサガネ	1		01T50314		
6	COLLAR, SHAFT センタシャフトカガ	1		01T50297		
7	PLATE, GLASS カガミタ	1		01T21570		
8	STOPPER ストップ	1		07T04285		
9	PIN, STOP ストップピン	3		07T04281		
10	SPRING, SPIRAL ウズマキバネ	1	01T17500	06T04431	05T04431	
11	PLATE, SCALE メトリ	1	03T50294	02T50294	01T50294	
12	BEARING, RADIAL ボール テンタマシクウケ	2		13MF104U1		
13	RING, E TYPE SNAP イ-トメワ	1		E3 0900321		
14	SCREW, TRUSS HEAD トラスコネジ	1		M2X5 01002005204		
15	SCREW, SOCKET SET ロツカクアナツキトメネジ	3		M2.6X3 012.6003612		
16	CHUCK ASSEMBLY チャックアッキ	1		00T45502B		
17	SET RING ASSEMBLY セツリングアッキ	1		00T04430C		
18	NUT ナット	1		M4 0300413		
19	WASHER, STUD スタッドサガネ	1		04T04430		
20	PIN ピン	1	-	050.53.81		
21	INDICATOR, S.S. オキバリ	1	-	01T08036		
22	MAGNET ジシヤク	2	-	ALNIC5*2.6X8		
23	SHIM, NO. 1 SPRING スプリングシム1	1		01T12293		
24	SHIM, NO. 2 SPRING スプリングシム2	1		02T12293		
29	SHIM シム	1		01T48996		

		-	ATG09CN-S	ATG1.5CN-S	
28	TOP S.S IND. ASSY ウエオキバリアッキ	1	-	00T21569A	

		45ATG	90ATG	150ATG	
11	PLATE, SCALE メトリ	1	03T50293	02T50293	01T50293

		ATG06Z	ATG1.5Z	ATG2.4Z	
10	SPRING, SPIRAL ウズマキバネ	1	-	01T10964	02T10964
11	PLATE, SCALE メトリ	1	03T50295	02T50295	01T50295

MODEL ATG



MODEL ATG

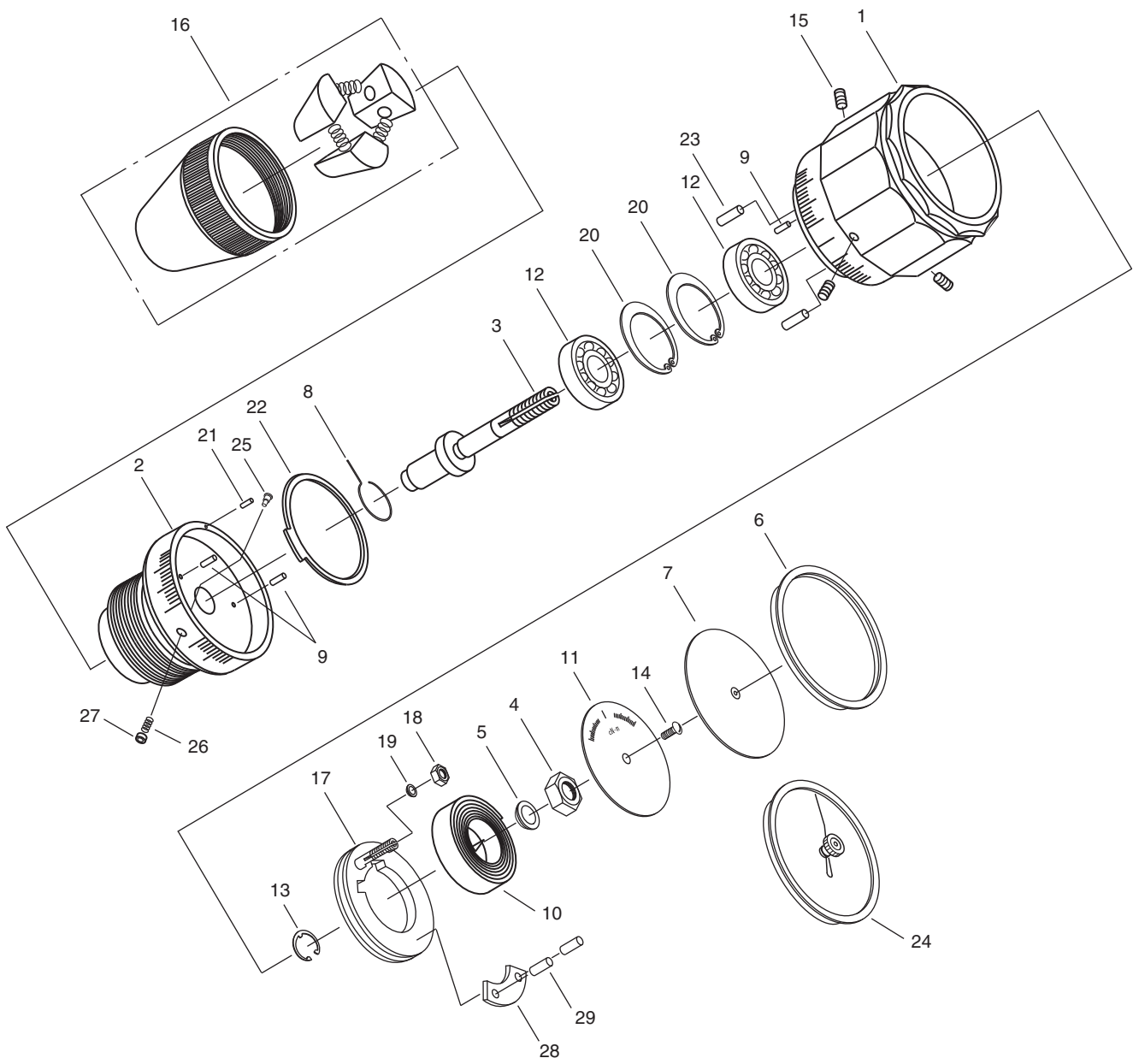
NO.	PART NAME 部 品 名	Q'TY 個数	PART NO. 部品番号				REMARKS 備 考
			ATG3CN	ATG6CN	ATG12CN	ATG24CN	
1		-	-				
2		-	-				
3	SHAFT, CENTER セントシャフト	1	01T50292				
4	NUT ナット	1	M6 0300613				
5	WASHER, CENTER セントワッシャ	1	04T04285				
7	PLATE, GLASS ガラス板	1	01T21570				
8	STOPPER ストッパ	1	07T04285				
9	PIN, STOP ストップピン	3	07T04281				
10	SPRING, SPIRAL ウズマキバネ	1	04T04431	03T04431	02T04431	01T04431	
11	PLATE, SCALE メトリ	1	04T07908	03T07908	02T07908	01T07908	
12	BEARING, RADIAL BALL ラジアルボール	2	130F686U1				
13	RING, E TYPE SNAP E-トメ	1	E4 0900421				
14	SCREW, TRUSS HEAD トラスコネジ	1	M2X5 01002005204				
15	SCREW, SOCKET SET ロツカクアソッキトメネジ	3	M2.6X3 012.6003612				
16	CHUCK ASSEMBLY チャックアソッキ	1	00T45502B				
17	SET RING ASSEMBLY セットリングアソッキ	1	00T04430C				
18	NUT ナット	1	M4 0300413				
19	WASHER, STUD スタッドワッシャ	1	04T04430				
20	PIN ピン	1	050.53.81				
21	INDICATOR, S-S. オキハリ	1	01T08036				
22	MAGNET マグネツト	2	ALNIC5*2.6X8				
23	SHIM, NO. 1 SPRING スプリングシム1	1	01T12293		-		
24	SHIM, NO. 2 SPRING スプリングシム2	1	02T12293		-		
25	LOCK, HEAD ロックヘッド	1	01T43994				
26	SPRING, LOCK ロックバネ	1	02T43995				
27	LOCK, PUSH プッシュロック	1	02T43993				
29	SHIM シム	1	02T48996				

		ATG3CN-S	ATG6CN-S	ATG12CN-S	ATG24CN-S		
28	TOP S-S IND. ASSY ウエオキハリアソッキ	1	00T21569A				

		300ATG	600ATG	1200ATG	2400ATG	
11	PLATE, SCALE メトリ	1	04T04432	03T04432	02T04432	01T04432

		ATG4.5Z	ATG9Z	ATG18Z	ATG36Z	
10	SPRING, SPIRAL ウズマキバネ	1	-	05T10964	06T10964	07T10964
11	PLATE, SCALE メトリ	1	04T19791	03T19791	02T19791	01T19791

MODEL BTG



MODEL BTG

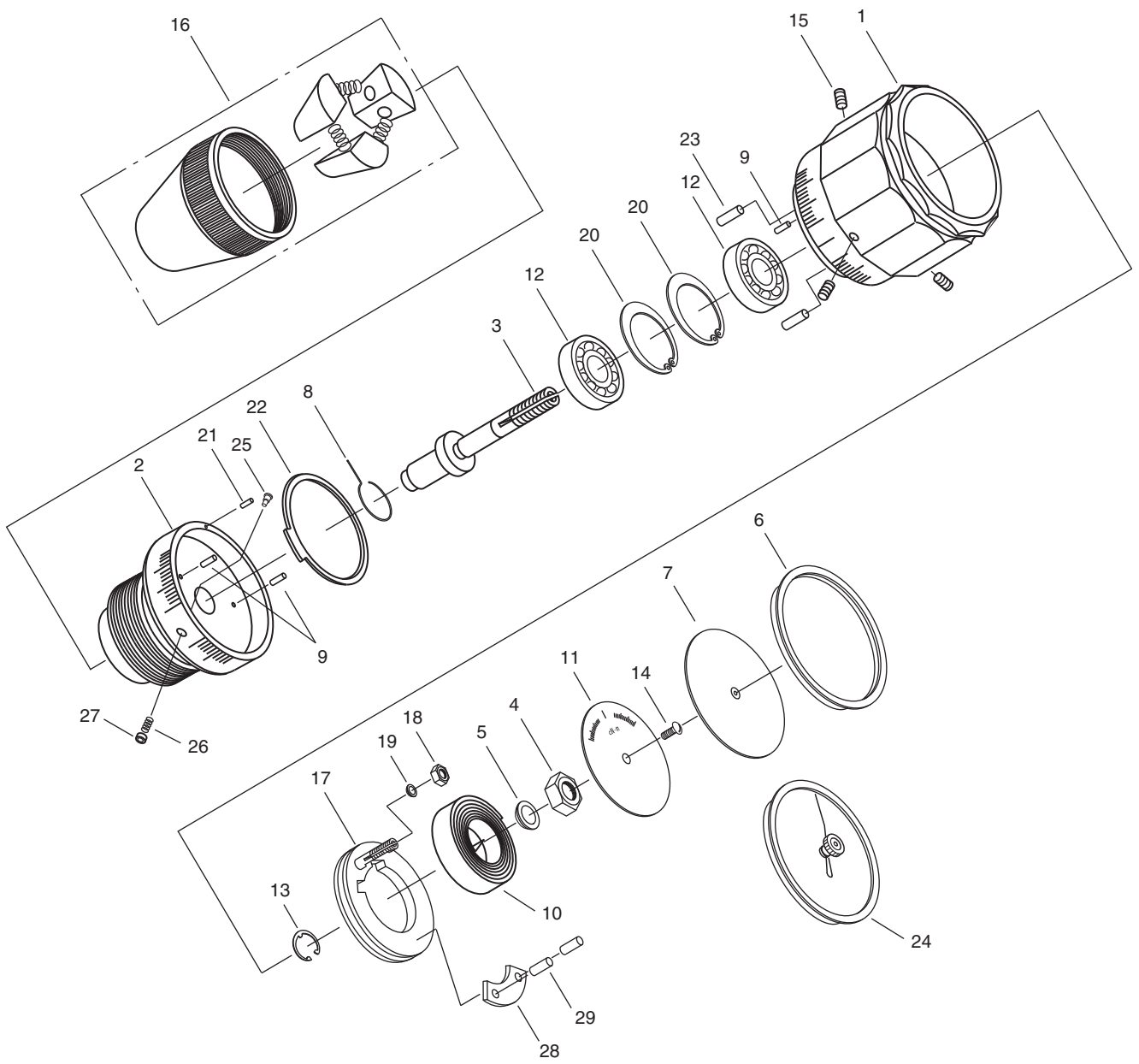
NO.	PART NAME 部 品 名	Q'TY 個数	PART NO. 部 品 番 号						REMARKS 備 考
			BTG15CN	BTG24CN	BTG36CN	BTG60CN	BTG90CN	BTG150CN	
1		-							
2		-							
3	SHAFT, CENTER センタシャフト	1			01T04281			10T04281	
4	NUT ナット	1				M8 0300813			
5	WASHER, CENTER センタサガネ	1			04T04281				
6		-							
7	PLATE, GLASS カガミタ	1			01T47659				
8	STOPPER ストップ	1			08T04281				
9	PIN, STOP ストップピン	3			07T04281				
10	SPRING, SPIRAL ウズマキバネ	1	05T04435	04T04435	03T04435	02T04435	01T04435	01T06440	
11	PLATE, SCALE メトリ	1	05T07529	04T07529	03T07529	02T07529	01T12810	06T12810	
12	BEARING, RADIAL BALL ラジータマシクワケ	2			130006081 (~ 501051E) F688AU (501052E ~)				
13	RING, E TYPE SNAP イ-トメワ	1			097.021				
14	SCREW, TRUSS HEAD トラスコネジ	1			M3X6 01003006204				
15	SCREW, SOCKET SET ロツクアナツキトメネジ	3			M3X4 01003004612				
16	CHUCK ASSEMBLY チヤツクアヅクミ	1			*00T04282A				
17	SET RING ASSEMBLY セツリンクアヅクミ	1			00T04427C			00T04427D	
18	NUT ナット	1			0300513				
19	WASHER, STUD スタツトサガネ	1			04T04427				
20	RING, R TYPE SNAP マルRガタメワ	2			IRTW-22				
21	PIN ピン	1			0.5X28 050.52.81 (OLD) 050.72.81 (NEW)				
22	INDICATOR, S.S. オキハリ	1			02T08036				
23	MAGNET ジシヤク	2			ALNIC5*2.6X8				
25	LOCK, PUSH プッシュロツク	1			01T43993				
26	SPRING, LOCK ロツクバネ	1			01T43995				
27	LOCK, HEAD ロツクヘッド	1			01T43994				
28	WEIGHT, BALANCER ハランスウエ-ト	1			05T04427				
29	RIVET リベット	2			06002006044				

		BTG15CN-S	BTG24CN-S	BTG36CN-S	BTG60CN-S	BTG90CN-S	BTG150CN-S	
24	TOP S-S IND. ASSY ウエオキハリアヅクミ	1					00T07543A	

		1.5BTG	2.4BTG	3.6BTG	6BTG	9BTG	15BTG	
11	PLATE, SCALE メトリ	1	05T04429	04T04429	03T04429	02T04429	01T04429	06T04429

		1.5BTG-A	2.4BTG-A	3.6BTG-A	6BTG-A	9BTG-A	15BTG-A	
10	SPRING, SPIRAL ウズマキバネ	1	10T04435	09T04435	08T04435	07T04435	06T04435	02T06440
11	PLATE, SCALE メトリ	1	05T09510	04T09510	03T09510	02T09510	01T09510	06T09510

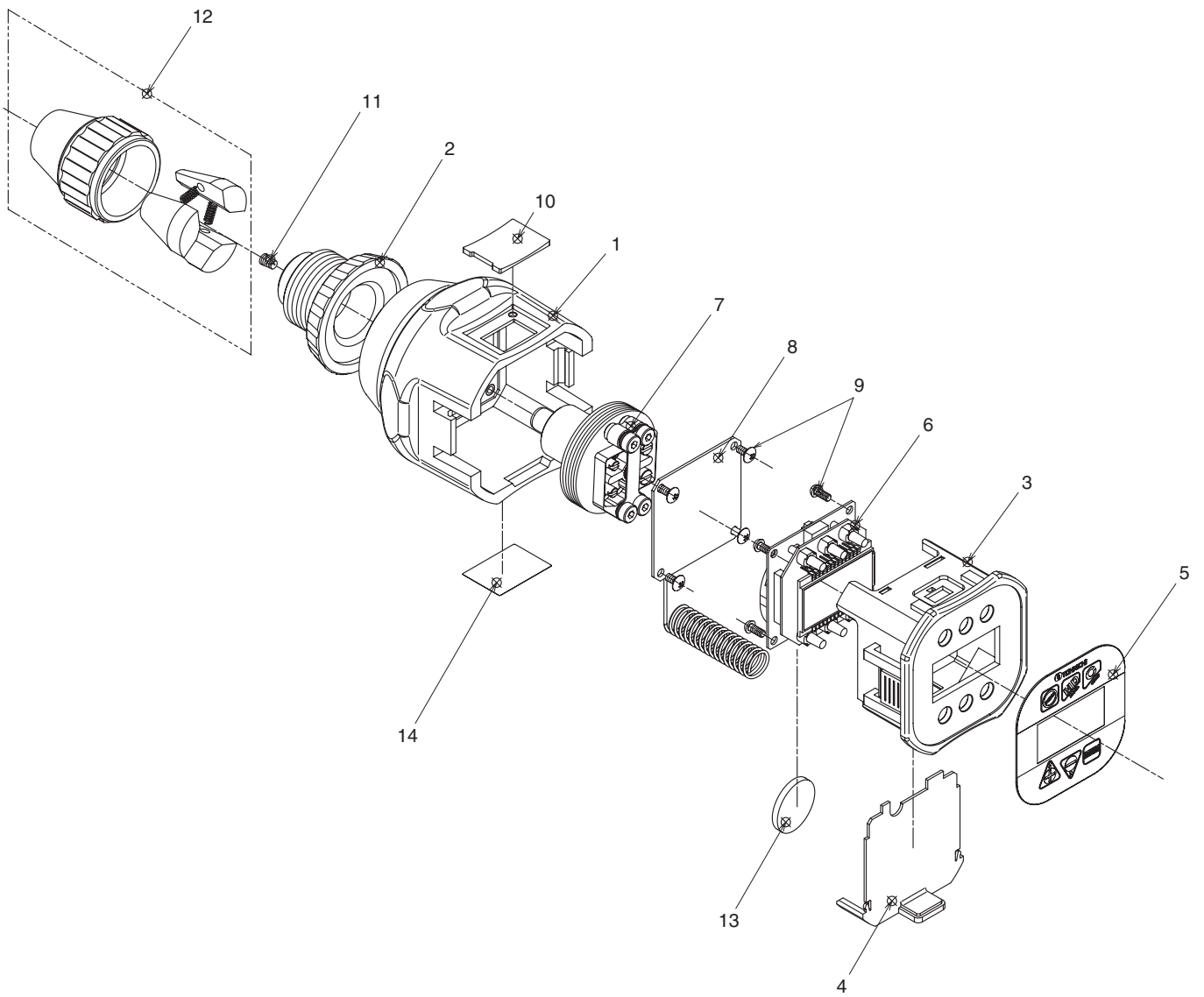
MODEL BTG



MODEL BTG

			-	-	BTG60Z-S	BTG120Z-S	-	-	
10	SPRING, SPIRAL ウズマキハネ	1	-		01T19990	01T04435	-		
11	PLATE, SCALE メトリ	1	-		01T19991	02T19991	-		

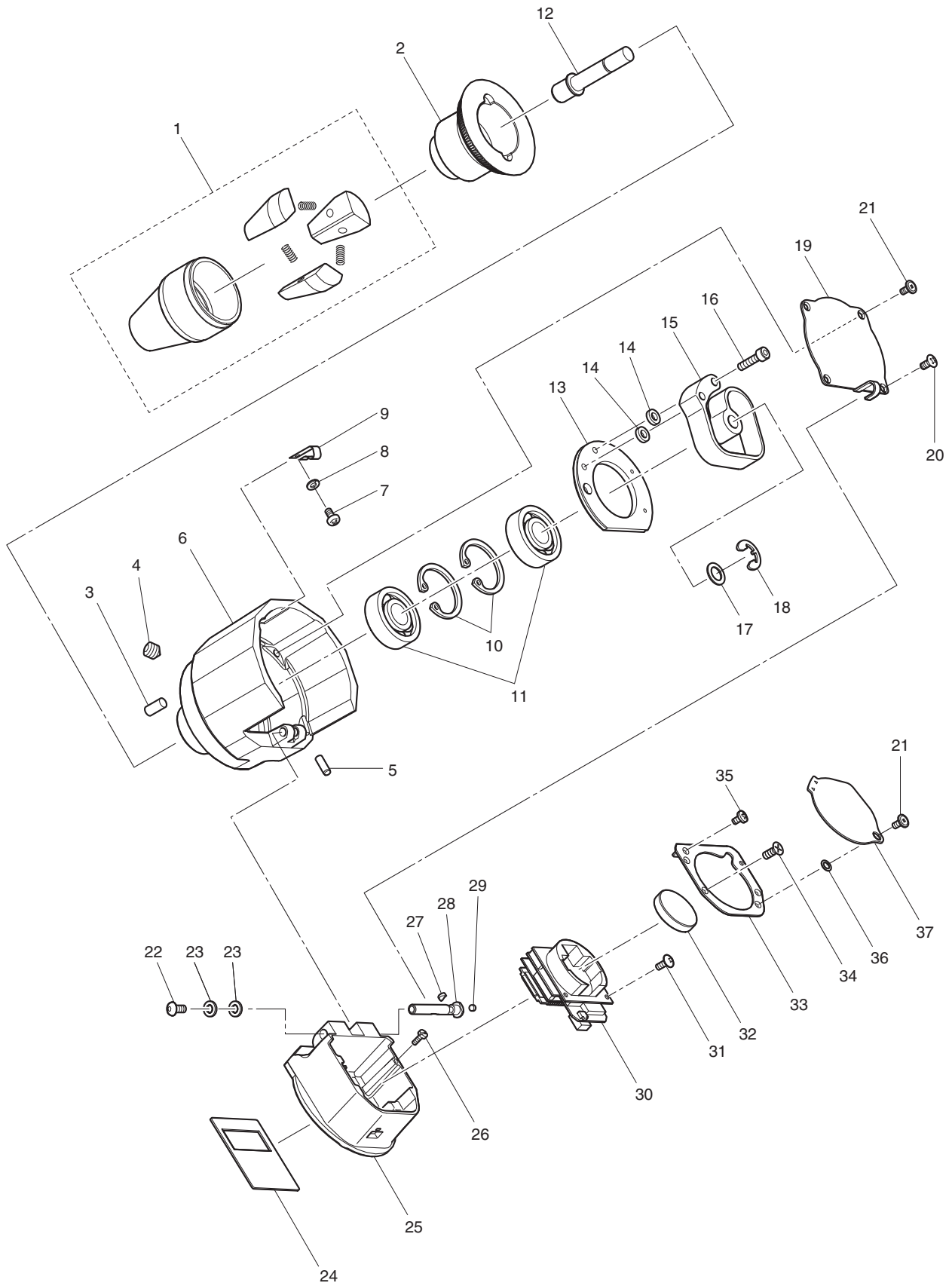
MODEL ATGE



MODEL ATGE

NO.	PART NAME 部 品 名	Q'TY 個数	PART NO. 部品番号				REMARKS 備 考
			ATGE05CN	ATGE1CN	ATGE2CN	ATGE5CN	
1		1	-				
2	HOLDER ホルダ	1	01T76749				
3		1	-				
4		1	-				
5	SHEET ヒヨウメンシ-ト	1	01T76757				
6		1	-				
7		1	-				
8		1	-				
9	SCREW, PAN HEAD ナハ コネジ	8	012.50052011				
10	CAP キャップ	1	01T76689				
11	SCREW, THRUST RING スラストリング ネジ	1	02T05188				
12	CHUCK ASSEMBLY チャックアッセンブリ	1	00T45502B				
13	SWITCH CR2450 ホタン	1	CR2450				
14	LABEL メイバン	1	01T77130	02T77130	03T77130	04T77130	
			ATGE05CN-G	ATGE1CN-G	ATGE2CN-G	ATGE5CN-G	
14	LABEL メイバン	1	06T77130	07T77130	08T77130	09T77130	

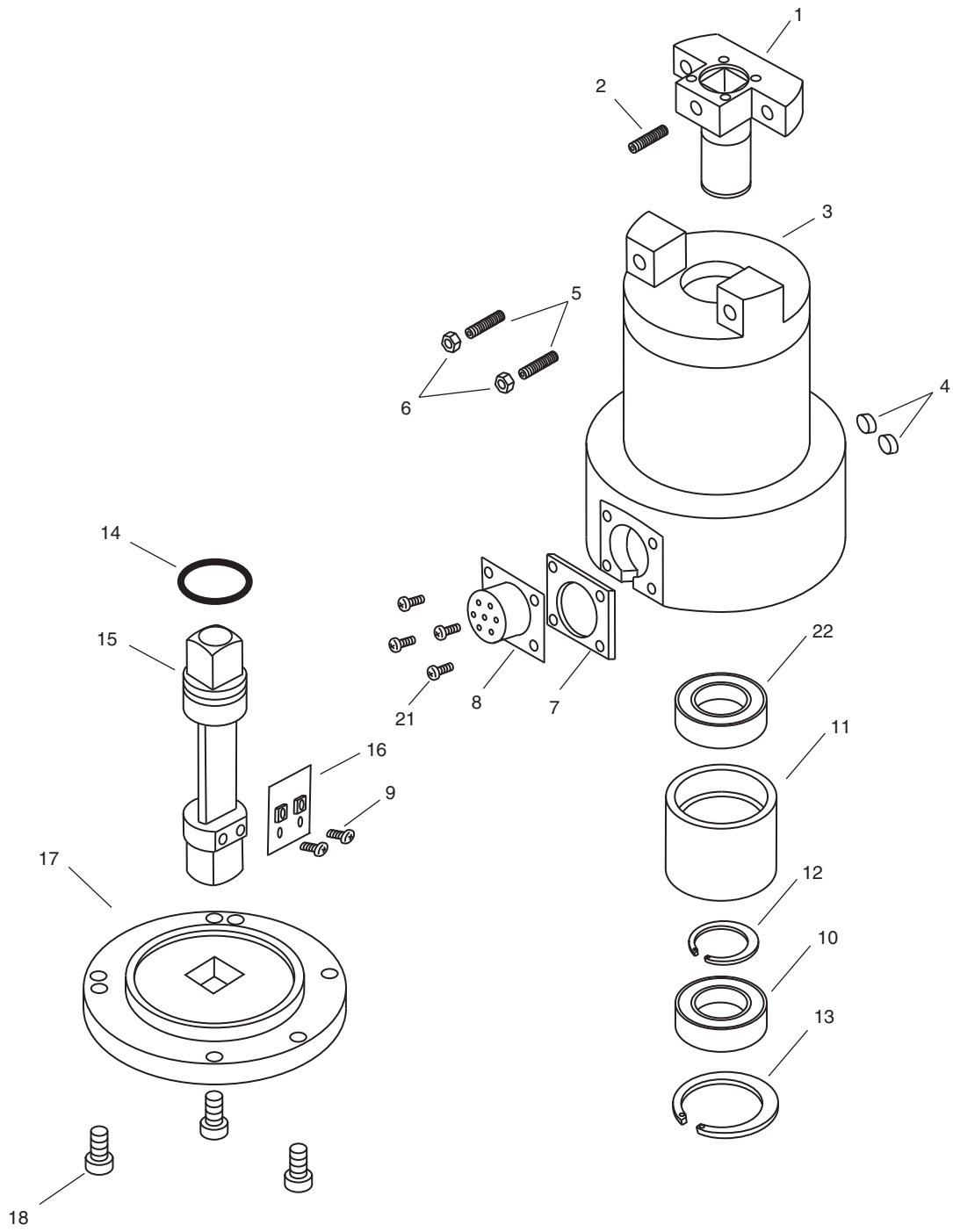
MODEL BTGE



MODEL BTGE

NO.	PART NAME 部 品 名	Q'TY 個数	PART NO. 部品番号					REMARKS 備 考
			BTGE10CN	BTGE20CN	BTGE50CN	BTGE100CN	BTGE200CN	
1	CHUCK ASSEMBLY チャックアッブリ	1	*00T04282A					
2	HOLDER ホルダ	1	01T73667					
3	PIN ペイコウピン	2	050030051					
4	SCREW, SOCKET SET ロツカクアナツキトネジ	3	010030036121					
5	PIN, SPRING スプリングピン	1	050010084					
6	BODY ボデー	1	01T72310					
7	SCREW, PAN HEAD ナベコネジ	1	012.50052011					
8	WASHER, SPRING ハネサ	1	042.5201					
9	SPRING ケースイタハネ	1	01T73680					
10	RING, C TYPE SNAP シトメ	2	RTW-22					
11	BEARING, RADIAL BALL ラジタマシクウケ	2	130006081					
12	SHAFT, CENTER センタシャフト	1	01T72318					
13	RING, SET セツトリング	1	01T72666					
14	WASHER キリタイワツシヤ	2	02T72597					
15		1	-					
16	BOLT, SOCKET HEAD ロツカクアナツキボルト	2	02004010045		02004016045			
17	SHIM シム	1	03T72596					
18	RING, E TYPE SNAP イトメ	1	0900620					
19	COVER, BODY ボデーカハ	1	01T72589					
20	SCREW テイトネジ	3	010030062006					
21	BOLT チヨウゴクテイトトクシユボルト	2	CBSTSE3-6					
22	BOLT BUTTON SOCKET HEAD ロツカクアナツキボタンボルト	1	02004005001					
23	SPRING WASHER サハラハネ	2	NO.DB-4					
24	SWITCH, MEMBRANE メンブレンスイッチ	1	01T40493					
25	CASE, DISPLAY ヒヨウジケース	1	01T77167					
26	SCREW, FLAT HEAD フラコネジ	1	010020050073					
27	CAP, RUBBER A ピンジゴムキヤツプ A	1	01T72591					
28	PIN, HINGE ピンジピン	1	01T72585					
29	CAP, RUBBER B ピンジゴムキヤツプ B	1	02T72591					
30		1	-					
31	SCREW, PAN HEAD ナベコネジ	2	01002005201					
32	SWITCH CR2450 ボタンテンチ	1	CR2450					
33	COVER カハ	1	02T71596					
34	SCREW, FLAT HEAD フラコネジ	3	010020052021					
35	SCREW, BINDING HEAD ハイトコネジ	1	010030050051					
36	SPACER スペーサ	1	03T71596					
37	COVER カハ	1	01T71596					

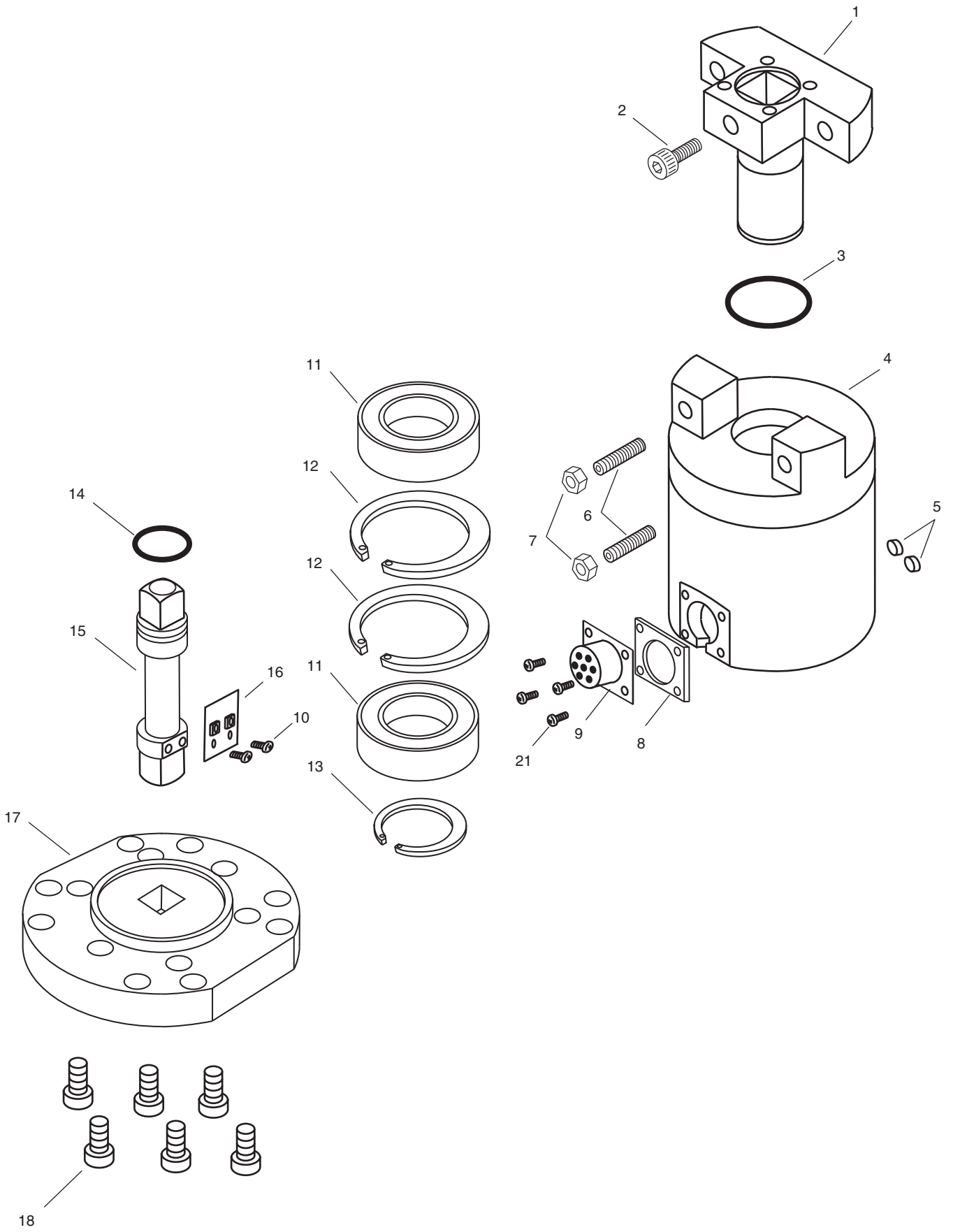
MODEL TCF



MODEL TCF

NO.	PART NAME 部 品 名	Q'TY 個数	PART NO. 部品番号					REMARKS 備 考
			TCF02N	TCF04N	TCF1N	TCF2N	TCF4N	
1	STOPPER ストップ	1	01T42121		01T42262			
2	BOLT, SOCKET HEAD ロツカクアソツキボルト	1	M3X6 01003006607					
3		1	-					
4	LID, RUBBER ゴムフタ	2	01T42125					
5	SCREW, SOCKET SET ロツカクアソツキトメネジ	2	01003012610					
6	NUT ナツト	2	M3 0300311					
7	SPACER スハ - 子	1	01T45645					
8	RECEPTACLE レセプタクル	1	00T12142C					
9	SCREW, PAN HEAD ナハコネジ	2	012.5004201					
10	BEARING, RADIAL BALL ラジタマジクウケ	1	130068001		130068011			
11	COLLOR カラ	1	01T42122		01T42263			
12	RING, C TYPE SNAP シトメワ	1	C10 0901011		C12 0901211			
13	RING, C TYPE SNAP シトメワ	1	0901912		C21 0902112			
14	O-RING O-リング	1	S6 10140006		S8 10140008			
15		1	-					
16		1	-					
17	BASE ハ - ス	1	01T42119					
18	BOLT, SOCKET HEAD ロツカクアソツキボルト	3	M3X6 0200300604					
19	PLUG CABLE プラグコード	1	00T12142A					
20	LABEL メイパシ	1	01T42123	02T42123	03T42123	04T42123	05T42123	
21	SCREW, PAN HEAD ナハコネジ	4	M2.6X10 012.6010201					
22	BEARING, RADIAL BALL ラジタマジクウケ	1	136800VV1		136801VV1			
			TCF1.8I	TCF3.5I	TCF9I	TCF18I	TCF35I	
19	LABEL メイパシ	1	01T45209	02T45209	03T45209	04T45209	05T45209	

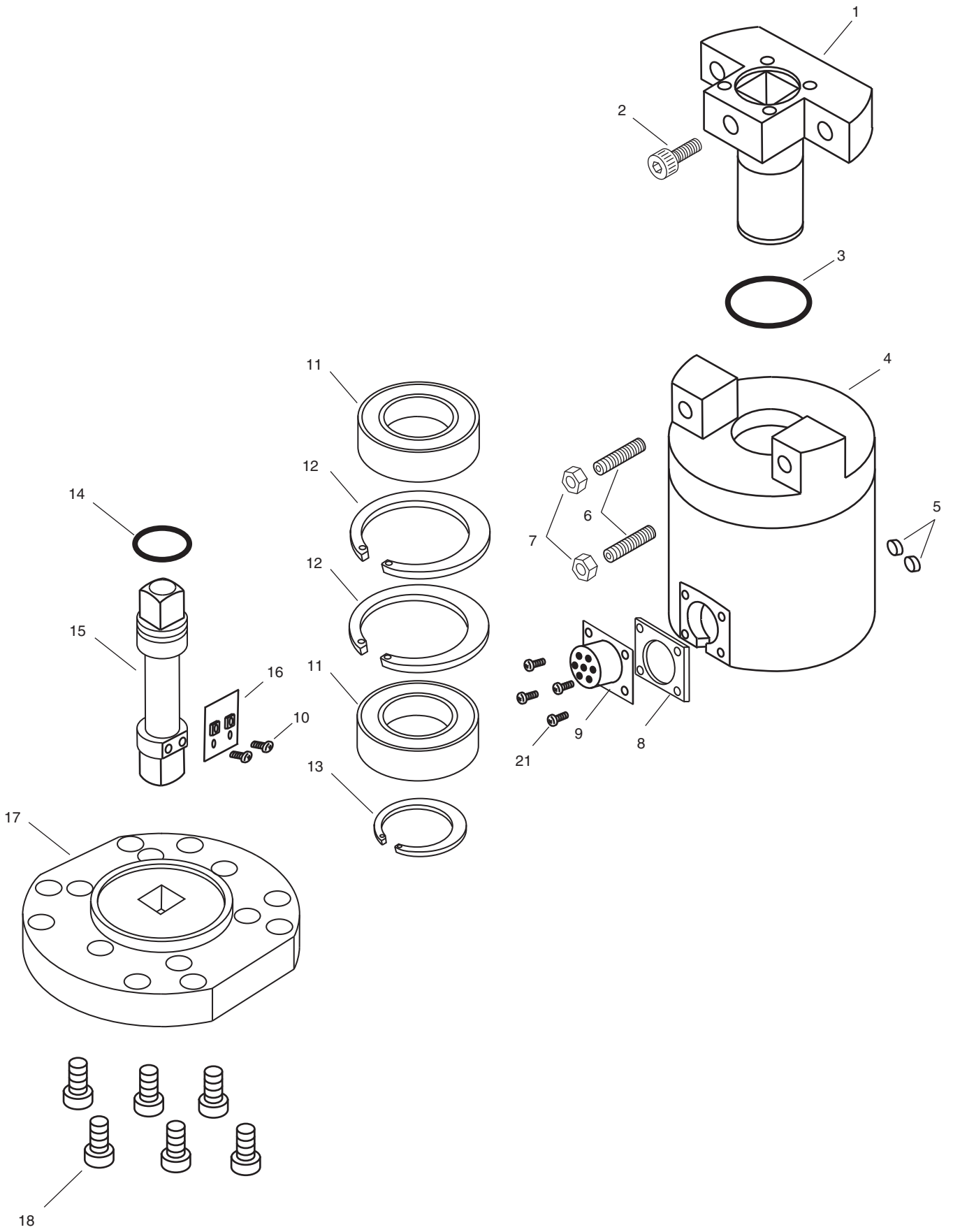
MODEL TCF



MODEL TCF

NO.	PART NAME 部 品 名	Q'TY 個数	PART NO. 部品番号					REMARKS 備 考
			TCF10N	TCF20N	TCF40N	TCF100N	TCF200N	
1	STOPPER ストップ	1	01T42266		02T42266	01T42269		
2	BOLT, SOCKET HEAD ロツカクアナツキボルト	1	M4X10 0200401004			M5X16 0200501604		
3	O-RING O-リング	1	S16 10140016		S22 10140022	S32 10140032		
4		1	-					
5	LID, RUBBER ゴムフタ	2	02T09238					
6	SCREW, SOCKET SET ロツカクアナツキメネジ	2	01004020610			01008030610		
7	NUT ナット	2	0300411			M8 0300811		
8	SPACER スハ - 葺	1	01T45645			-		
9	RECEPTACLE レセプタクル	1	00T12142C					
10	SCREW, PAN HEAD ナハコネジ	2	M2.5X6 012.5006201			012.5004201		
11	BEARING, RADIAL BALL ラジ タマシ クウケ	2	130069031		-	130069061		
	BEARING ワカミシ タマシ クウケ		-		130068041	-		
12	RING, C TYPE SNAP シ-トメワ	2	C30 0903012		0903212	0904712		
13	RING, C TYPE SNAP シ-トメワ	1	0901711		0902011	C30 0903001		
14	O-RING O-リング	1	S11.2 101411.2			S18 10140018		
15		1	-					
16		1	-					
17	BASE ベース	1	01T42264			01T42267		
18	BOLT, SOCKET HEAD ロツカクアナツキボルト	6	0200400804			0200801604		
19	LABEL メイバン	1	06T42123	07T42123	08T42123	09T42123	10T42123	
20	PLUG CABLE プラグコード	1	00T12142A					
21	SCREW, PAN HEAD ナハコネジ	4	M2.6X10 012.6010201			M2.6X6 012.6006201		
			-	-	-	TCF75F	TCF150F	
19	LABEL メイバン	1	-			09T45209	10T45209	
			TCF90I	TCF180I	TCF350I	-	-	
19	LABEL メイバン	1	06T45209	07T45209	08T45209	-		

MODEL TCF



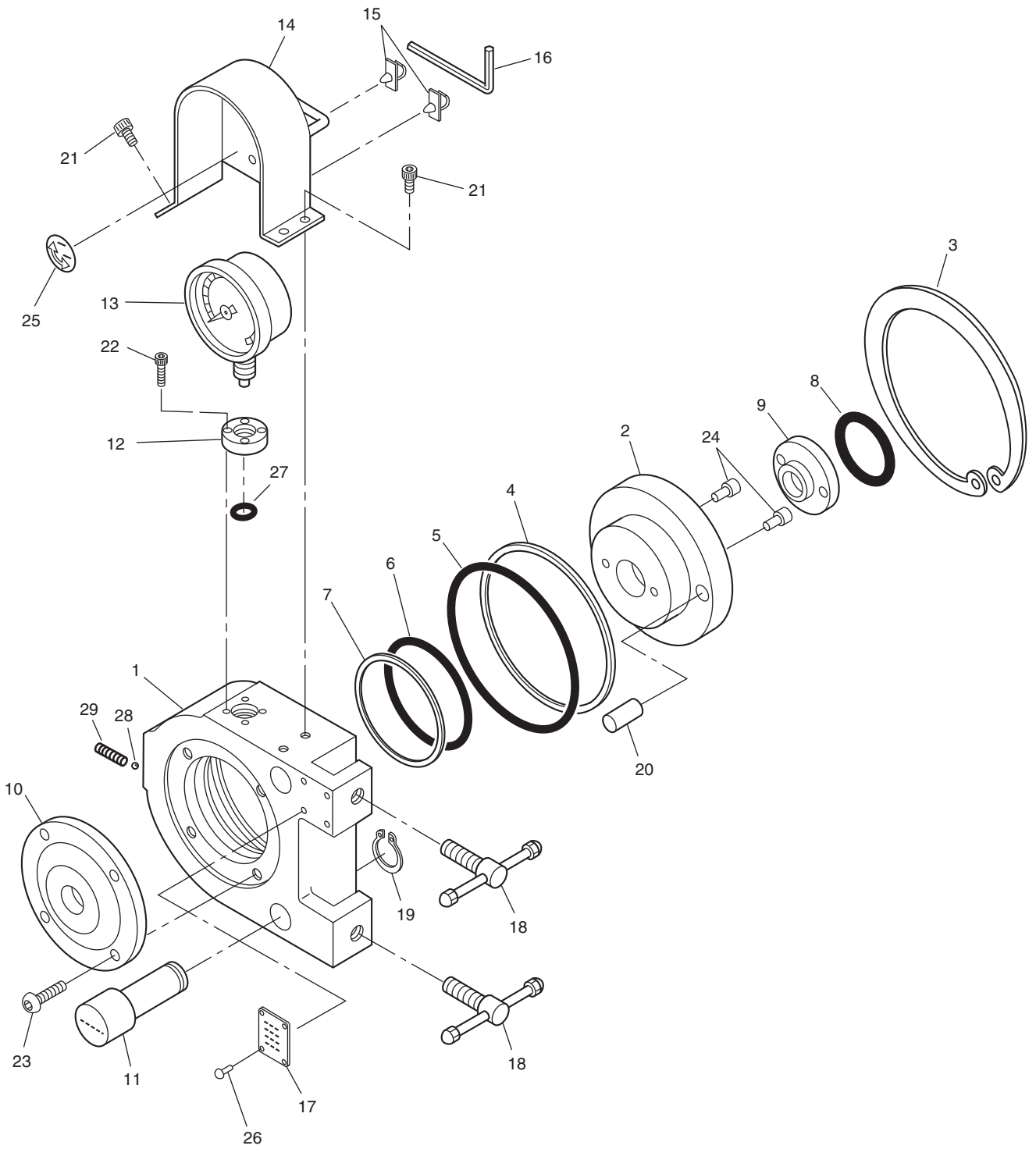
MODEL TCF

NO.	PART NAME 部 品 名	Q'TY 個数	PART NO. 部品番号			REMARKS 備 考
			TCF400N	TCF1000N	TCF2000N	
1	STOPPER ストップ	1	01T42272	01T42275		
2	BOLT, SOCKET HEAD ロツカアナツキボルト	1	M8X20 0200802004	M10X25 0201002504		
3	O-RING O-リング	1	S44 10140044	S53 10140053		
4	CASE ケ-ス	1	01T42271	01T42274		
5	LID, RUBBER ゴムフタ	2	02T09238			
6	SCREW, SOCKET SET ロツカアナツキメネジ	2	01010035610	01012050610		
7	NUT ナット	2	M10 0301011	M12 0301211		
8		1	-			
9	RECEPTACLE レセプタクル	1	00T12142C			
10	SCREW, PAN HEAD ナベコネジ	6	012.5004201			
11	BEARING, RADIAL BALL ラジ-タマシ-クワケ	2	6908 130069081	130069111		
12	RING, C TYPE SNAP シ-トメワ	2	C62 0906212	C80 0908012		
13	RING, C TYPE SNAP シ-トメワ	1	0904011	C55 0905511		
14	O-RING O-リング	1	S30 10140030	S32 10140032		
15		1	-			
16		1	-			
17	BASE ベ-ス	1	01T42270	01T42273		
18	BOLT, SOCKET HEAD ロツカアナツキボルト	6	M10X16 0201001604	M12X25 0201202504		
19	LABEL メイハ-ン	1	11T42123	12T42123	13T42123	
20	PLUG CABLE プラグコ-ド	1	00T12142A			
			TCF300F	TCF750F	TCF1500F	
19	LABEL メイハ-ン	1	11T45209	12T45209	13T45209	

BOLT TENSION MACHINE

ボルト軸力計

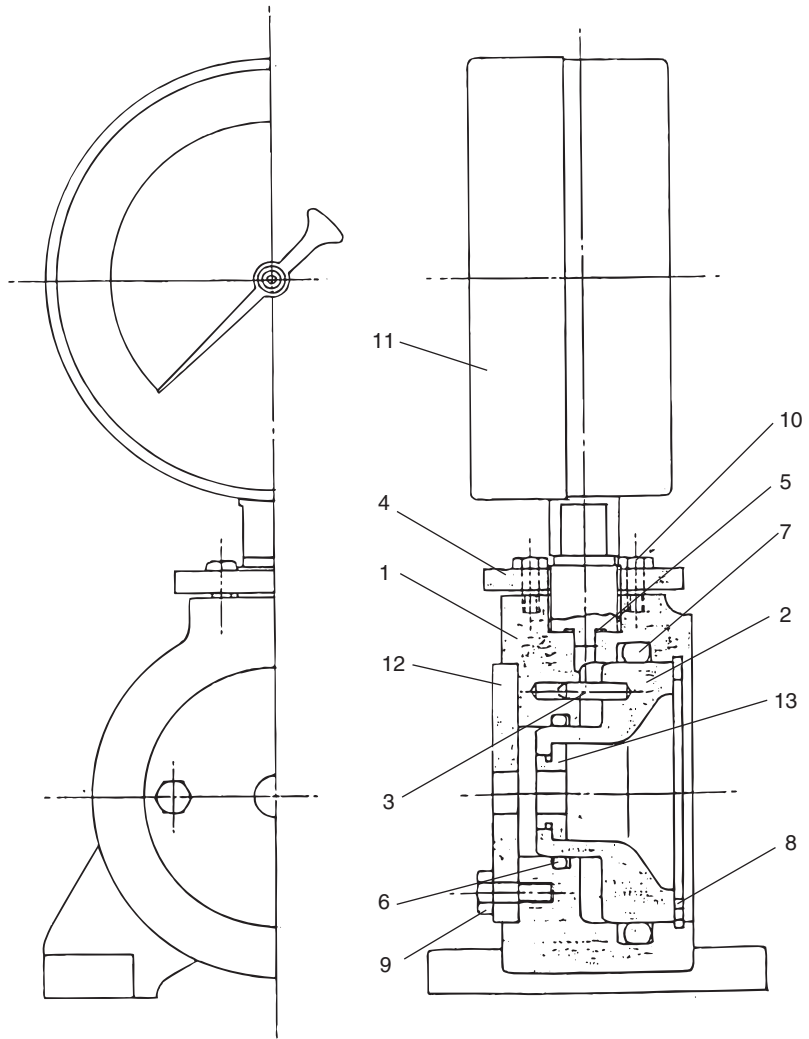
MODEL BTM



MODEL BTM

NO.	PART NAME 部 品 名	Q'TY 個数	PART NO. 部 品 番 号	REMARKS 備 考
			BTM400K	
1			-	
2	PISTON ピ ス ト ン		01T32793	
3	RING, C TYPE SNAP シ - ト メ ヲ		0913512	
4	RING, BACK UP ハ ン ツ ク ア ヅ ヅ プ リ ン グ		GNO997A0	
5	O-RING O - リ ン グ		CO0065A	
6	O-RING O - リ ン グ		CO0077A	
7	RING, BACK UP ハ ン ツ ク ア ヅ ヅ プ リ ン グ		GNO938A0	
8	O-RING O - リ ン グ		P53 10110053	
9	NO.667 BUSH NO.667 ブ ヅ シ ュ		01T75411 (NEW)	
	NO.666 BUSH NO.666 ブ ヅ シ ュ		01T75410 (NEW)	
10	NO.671 PLATE NO.671 プ レ - ト		01T74653 (NEW)	
	NO.670 PLATE NO.670 プ レ - ト		01T74652 (NEW)	
11	BAR, REACTION リ ア ク シ ョ ン バ ー		01T31963	
12	HOLDER, INDICATOR イ ン ジ ケ - タ - ホ ル ダ ー		01T31959	
13	INDICATOR イ ン ジ ケ - タ -		00T31961B	
14	PROTECTOR, INDICATOR イ ン ジ ケ - タ - プ ロ テ ク タ ー		01T31960	
15	CLAMP ク ラ ン プ		CKS-05-L	
16			-	
17	BLANK LABEL ブ ラ ン ク ラ ー メ イ ム		03T31452	
18	CLAMP ク ラ ン プ		00T31962A	
19	RING, C TYPE SNAP シ - ト メ ヲ		0902512	
20	PIN, PISTON ピ ス ト ン ピ ン		01T31334	
21	BOLT, SOCKET HEAD ロ ッ カ ク ア ナ ツ キ ボ ル ト		M6X10 0200601004	
22	BOLT, SOCKET HEAD ロ ッ カ ク ア ナ ツ キ ボ ル ト		M4X14 0200401404	
23	BOLT BUTTON SOCKET HEAD ロ ッ カ ク ア ナ ツ キ ボ タ ン ボ ル ト		M8X16 0200801600	
24	PIN ピ ン		5X10 02T31334	
25	SEAL, INDICATOR イ ン ジ ケ - タ - シ ー ル		02T31451	
26	RIVET リ ヴ ェ ッ ト		06002004012	
27	O-RING O - リ ン グ		10140007	
28	BALL, STEEL コ ー キ ュ		4D 07000041	
29	SCREW, SOCKET SET ロ ッ カ ク ア ナ ツ キ ト メ ン ジ ー		M5X5 01005005613	
			40BTM-MK2	
13	INDICATOR イ ン ジ ケ - タ -		00T31961A	

MODEL B-BTM



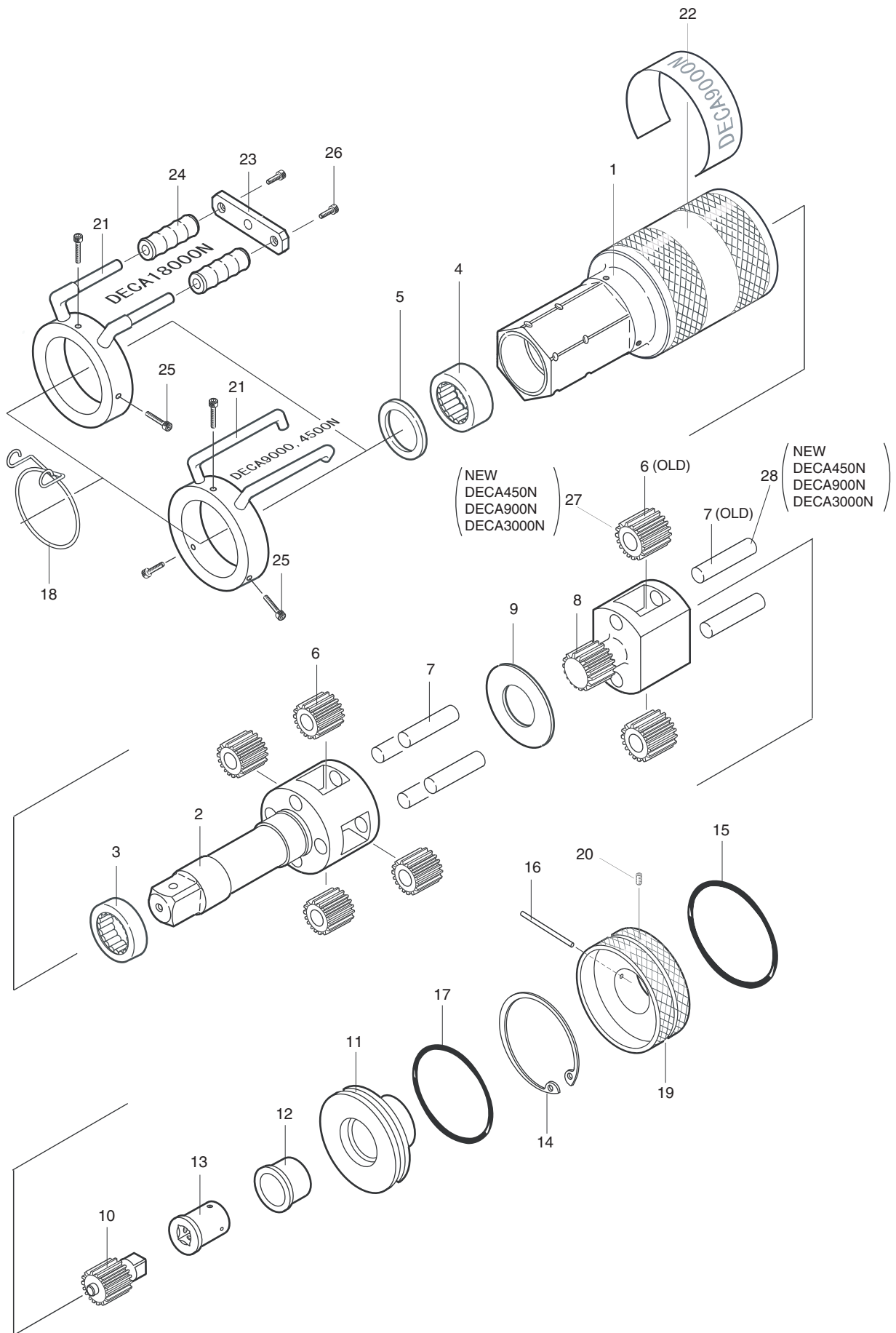
MODEL B-BTM

NO.	PART NAME 部 品 名	Q'TY 個数	PART NO. 部品番号				REMARKS 備 考
			B-BTM13K	B-BTM40K	B-BTM130K	B-BTM400K	
1		1	-				
2	PISTON ピ ス ト ン	1	04T05915	03T05915	02T05915	01T05915	
3	PIN, PISTON ピ ス ト ン ピ ン	2	04T05997	03T05997	02T05997	01T05997	
4	FLANGE, TENSION GAUGE シ ー ク リ ョ ッ ケ イ フ ラ ン ジ	1	01T05996				
5	O-RING O- リ ン グ	1	P5 10110005				
6	O-RING O- リ ン グ	1	P30 10110030	P40 10110040	P60 10110060	P115 10110115	
7	O-RING O- リ ン グ	1	P60 10110060	P85 10110085	P125 10110125	P200 10110200	
8	RING, C TYPE SNAP シ ー ト メ ー	1	C60 0906012	C85 0908512	C125 0912512	C200 0920012	
9	BOLT ボ ッ ク ス ボ ル ト	4	-	M5X12 0200501201	M6X18 0200601801	0200802201	
		2	M5X12 0200501201	-			
10	BOLT ボ ッ ク ス ボ ル ト	4	M4X10 0200401001			M4X12 0200401201	
11	GAUGE, TENSION テ ン シ ョ ン ゲ ー ジ	1	04T09999	03T09999	02T09999	01T09999	
12	PLATE, NUT ナ ッ ト プ レ ー ト	1	M8 01T06117	M14 01T06115	M24 01T06113	M42 02T05916	
			M6 03T06117	M12 02T06115	M20 03T06113	M36 04T05916	
			M5 04T06117	M10 03T06115	M18 04T06113	M30 06T05916	
					M16 05T06113	M27 07T05916	
13	PLATE, HEAD ヘ ッ ド プ レ ー ト	1	M8 01T06118	M14 01T06116	M24 01T06114	M42 04T05917	
			M6 03T06118	M12 02T06116	M20 03T06114	M36 09T05917	
			M5 04T06118	M10 03T06116	M18 04T06114	M30 15T05917	
					M16 05T06114	M27 18T05917	
			1.3B-BTM	4B-BTM	13B-BTM	40B-BTM	
11	GAUGE, TENSION テ ン シ ョ ン ゲ ー ジ	1	04T05995	03T05995	02T05995	01T05995	

MULTI PLIER

トルク アタッチメント

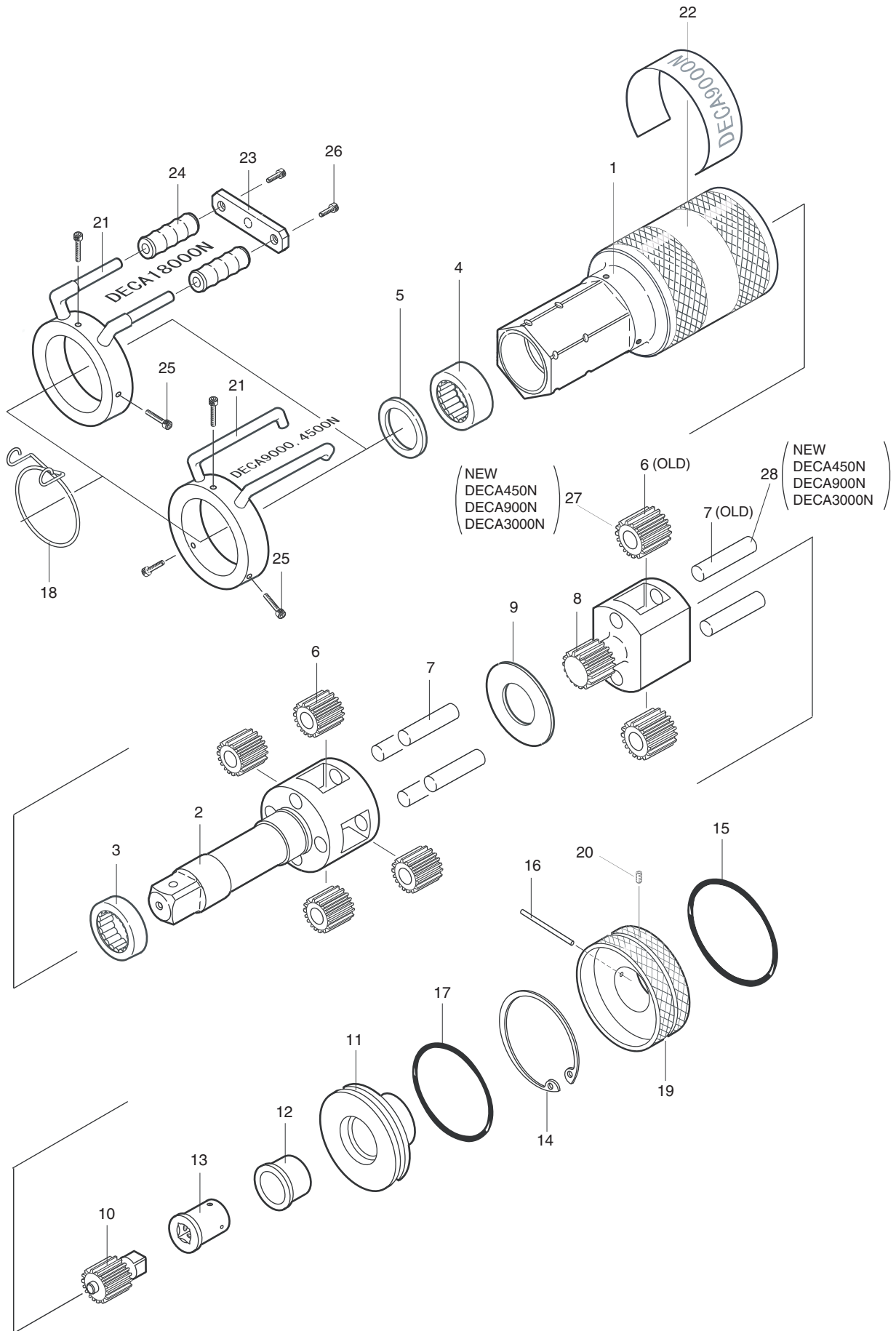
MODEL DECA



MODEL DECA

NO.	PART NAME 部 品 名	Q'TY 個数	PART NO. 部品番号				REMARKS 備 考
			DECA450N	DECA900N	DECA1800N	DECA3000N	
1		1	-				
2	SHAFT, OUTPUT シュツリヨクジク	1	01T08507	01T08516	01T08520	01T09401	
3	BEARING, NEEDLE ニ-トルハ`アリング`	1	-	13TL30125	-	13TA40155	
	BEARING, RADIAL ROLLER テシ`コロジ`クウケ		TA2512 13TA25122	-	TL3220 13TL32205	-	
4	BEARING, NEEDLE ニ-トルハ`アリング`	1	-	13TL30205	13TA32305	13TA40255	
	BEARING, RADIAL ROLLER テシ`コロジ`クウケ		TA2520 13TA25202	-			
5	SEAL, DUST ダ`ストシ-ル	1	111002503204	111003003704	111003204204	111004005004	
6	GEAR, PLANETARY プ`ラネタリキ`ヤ	6	01T08566 (OLD)	02T08566 (OLD)	03T08566	07T08566 (OLD)	
		4	01T08566 (NEW)	02T08566 (NEW)	-	07T08566 (NEW)	
7	PIN, PLANETARY プ`ラネタリピ`ン	6	01T08510 (OLD)	02T08510 (OLD)	03T08510	07T08510 (OLD)	
		4	01T08510 (NEW)	02T08510 (NEW)	-	07T08510 (NEW)	
8	CAGE ケ-ジ`	1	01T08509 (OLD)	01T08517 (OLD)	01T08521	01T09402 (OLD)	
			01T70145 (NEW)	01T70146 (NEW)		01T74018 (NEW)	
9	PLATE, SLIDE スライド`プレ-ト	1	01T08511	02T08511	03T08511	04T08511	
10	GEAR, SUN サンキ`ヤ	1	01T08512 (OLD)	01T08518 (OLD)	01T08522	01T09366 (OLD)	
			02T70143 (NEW)	01T70143 (NEW)		02T74057 (NEW)	
11	COVER, END エン`ト`カハ`	1	01T08513	01T08519	01T08523	01T09367	
12	BUSHING ブ`ツシュ	1	01T08514	02T08514		07T08514	
13	SOCKET ソ`ケット	1	01T08568	02T08568		07T08568	
14	RING, C TYPE SNAP シ-トメ`ワ	1	C45 0904512	C56 0905612	C70 0907012	C85 0908512	
15	O-RING O-リング`	1	P42 10110042	P50 10110050	P67 10110067	P53 10110053	
16	PIN ピ`ン	1	26T05514	27T05514	28T05514	17T06009	
17	O-RING O-リング`	1	G40 10120040	G50 10120050	G60 10120060	G75 10120075	
18	RING, ARM ア-ムトメ`ワ	1	01T08897	02T08897	03T08897	03T09095	
19	RING, STOPPER マ`ワリト`メ	1	01T08919	02T08919	03T08919	03T09096	
20	SCREW, SOCKET SET ソ`ケット`ア`ナツキト`メネジ`	1	01005012609			01005014609 (OLD)	
						01005012609 (NEW)	
22	LABEL メ`イハ`ン	1	01T48527	02T48527	03T48527	01T48528	
27	GEAR, PLANETARY プ`ラネタリキ`ヤ	2	02T70144	01T70144	-	04T70144	
28	PIN, PLANETARY プ`ラネタリピ`ン	2	01T70142	02T70142	-	04T70142	

MODEL DECA



MODEL DECA

NO.	PART NAME 部 品 名	Q'TY 個数	PART NO. 部品番号			REMARKS 備 考
			DECA4500N	DECA9000N	DECA18000N	
1		1	-			
2	SHAFT, OUTPUT シャフトヨコジク	1	01T08565	01T09090	01T23829	
3	BEARING, RADIAL ROLLER ベシコロジクウケ	1	-		13TAF8095252	
	BEARING, NEEDLE ニトールハアリング		13TA50155	13TA65255	-	
4	BEARING, RADIAL ROLLER ベシコロジクウケ	1	-		13TAF8095352	
	BEARING, NEEDLE ニトールハアリング		13TA50255	13TA65305	-	
5	SEAL, OIL オイルシール	1	-		111208009506	
	SEAL, DUST ダストシール		111005006204	111006507704	-	
6	GEAR, PLANETARY プラネタリギヤ	6	04T08566	05T08566	06T08566	
7	PIN, PLANETARY プラネタリピン	6	04T08510	05T08510	06T08510	
8	CAGE ケージ	1	01T08567	01T09091	01T23935	
9	PLATE, SLIDE スライドプレート	1	04T08511	05T08511	06T08511	
10	GEAR, SUN サンギヤ	1	01T08524	01T09092	01T23936	
11	COVER, END エンドカバー	1	01T08525	01T09093	01T23937	
12	BUSHING ブッシュ	1	04T08514	05T08514	06T08514	
13	SOCKET ソケット	1	04T08568	05T08568	06T08568	
14	RING, C TYPE SNAP シトメワ	1	C98 0909812	C125 0912512	C155 0915512	
15	O-RING O-リング	1	P65 10110065		10110080	
16	PIN ピン	1	18T06009		23T06009	
17	O-RING O-リング	1	G90 10120090	10120120	10120145	
18	RING, ARM アームメワ	1	04T08897	01T09095	02T09095	
19	RING, STOPPER マワリトメ	1	04T08919	01T09096	02T09096	
20	SCREW, SOCKET SET ソケットアタツキボルト	1	M5X20 01005020609			
21	HANDLE ハンドル	1	00T12374A	00T12375A	00T23938A	
22	LABEL メイバン	1	02T48528	01T48529	02T48529	
23	PLATE, HANDLE ハンドルイタ	1	-		01T23729	
24	HANDLE, RUBBER B ゴムハンドルB	1	-		02T10126	
25	BOLT, SOCKET HEAD ソケットアタツキボルト	2	-		M8X28 0200802804	
		3	M4X16 0200401604	M5X25 0200502504	-	
26	BOLT, SOCKET HEAD ソケットアタツキボルト	2	-		M8X20 0200802004	

**株式会社東日製作所 トルクセンター**

〒143-0016 東京都大田区大森北2-2-12
TEL(03)3762-2452 FAX(03)3761-3852
E-mail:sales@tohnichi.co.jp

北関東営業所

〒320-0811 栃木県宇都宮市大通り2-3-7 泉ビル7F
TEL(028)610-0315 FAX(028)610-0316

トルクセンター大阪

〒531-0074 大阪市北区本庄東2-12-1
TEL(06)6374-2451 FAX(06)6374-2452

トルクセンター名古屋

〒480-1112 愛知県長久手市砂子720
TEL(0561)64-2451 FAX(0561)64-2452

広島営業所

〒732-0803 広島市南区南蟹屋2-5-2
TEL(082)284-6312 FAX(082)284-6313

九州出張所

〒802-0001 北九州市小倉北区浅野1-2-39
勤和興産浅野ビル14号館503号
TEL(093)513-8866 FAX(093)513-8867

TOHNICHI MFG. CO., LTD. Torque Center

2-12, Omori-Kita 2-Chome, Ota-ku, Tokyo 143-0016, Japan
TEL:81 3 3762 2455 FAX:81 3 3761 3852
E-mail:overseas@tohnichi.co.jp

N.V.TOHNICHI EUROPE S.A.

Industrieweg 27 Boortmeerbeek, B-3190 BELGIUM
TEL:32-16-606661 FAX:32-16-606675

TOHNICHI MFG. CO., LTD. (Stuttgart Liaison Office)

Konrad-Zuse-Platz 1 71034 Boblingen, Germany
TEL:49-7031-306-973-172 FAX:49-7031-306-973-200

TOHNICHI AMERICA CORP.

1303 Barclay Blvd. Buffalo Grove, IL 60089 USA
TEL:1(847)947-8560 FAX:1(847)947-8572

TOHNICHI AMERICA CORP. (Atlanta Office)

4046 Hwy 154 Suite 103 Newnan, GA 30265
TEL:1(678)423-5777 FAX:1(678)423-1333

TOHNICHI SHANGHAI MFG. CO., LTD.

东仁扭矩仪器(上海)有限公司
Rm.5 No.99 Nong1919. Du Hui Road, Minhang, Shanghai, P.R.China
TEL:86(021)3407-4008 FAX:86(021)3407-4135

Please refer our website for more information.
最新情報はインターネットでご覧いただけます。

URL ▶ <http://tohnichi.jp>

トルクのことならお気軽に、ご相談ください。
フリーコール トルク トーニチ
 **0120-169-121**

PARTS

LIST '15

vol.2



Notes

1. This Parts List is based on S.I. unit models. For Metric and American models reference the equivalent S.I. model, and then note the differences indicated for the Metric and American models.
2. To select the correct parts, you will need the product's serial number. Parts that have changed will show applicable serial numbers.
3. Tohnichi supplied parts are subject to change without notice.
4. For the most updated parts information visit: <http://www.tohnichi.jp>
5. Tohnichi will continue to supply parts for discontinued models for 10 years after the model production has stopped.
6. When requesting parts, please include the following, part number, part name, model name, serial number and required quantity. Note: many parts are sold in packages that have different quantities than required for one tool.
7. Parts numbers with an asterisk indicate that the item is normally in stock. Items without an asterisk mark usually have longer lead times. A "-" mark indicates that the part is not available to purchase.
8. The number in the Q'TY column is the required quantity needed for that product model. Note: It is not necessarily the same quantity that the part is sold in.
9. Numbers shown in parenthesis in the Q'TY column are provided as a sub assembly.

If you have any questions or concerns, please contact Tohnichi or your local Tohnichi dealer for further assistance.

注意事項

1. パーツリストはS I 単位系製品を基本にしております。その他の単位系製品については、別枠で記載されている部品以外はS I 単位系製品と共通です。
2. 部品番号の下部に製造番号が記載されている場合、新旧部品の互換性がない部品です。ご注文に際しては、お手持ちの製品の製造番号を確認の上ご注文ください。
3. 部品は予告なく変更することがあります。
4. 部品の仕様等に変更があった場合、パーツリストの最新版を弊社ホームページに掲載いたします。(ホームページアドレス <http://www.tohnichi.jp>)
5. モデルチェンジ等で製品が製造中止になりましても、製造中止から10年間は部品を供給いたします。
6. 部品注文の際は、部品名・部品番号・製品型式名・数量をご明記下さい。
7. 部品番号の前に*印がついている部品は、常時在庫品です。
部品番号欄が“-”の場合は、非供給部品です。
8. 個数欄に記載の数字は、製品に対しての使用数量です。梱包数ではございませんので、ご注意ください。
9. 個数欄に()で記載されている数量は、ブクミ供給部品内に使用されている数量です。

ご不明な点がございましたら、弊社または販売店にお問合わせ下さい。

PARTS LIST Vol. 2

INDEX (目次)

※ SEMI-AUTOMATIC AIRTORK (半自動エアトルク)

A10N ~ A180N.....	2
AC25N2 ~ AC100N2, AC180N.....	26
AC25N ~ AC100N.....	48
ALS, ACLS25N(2) ~ AC100N(2), ACLS180N.....	58

※ UNITORK (ユニトルク)

U.....	66
ULR.....	84
UR.....	90
AUR.....	96

※ FULL-AUTOMATIC AIRTORK (全自動エアトルク)

HAT.....	116
HATR.....	122
AS12N.....	128
ASL & ASH.....	136
AP.....	178
DAP.....	202

※ MULTIPLE UNIT (マルチユニット)

MG.....	218
MF.....	224
ME.....	232
DCME.....	242
MC.....	254
FDMC.....	272
FDME.....	274

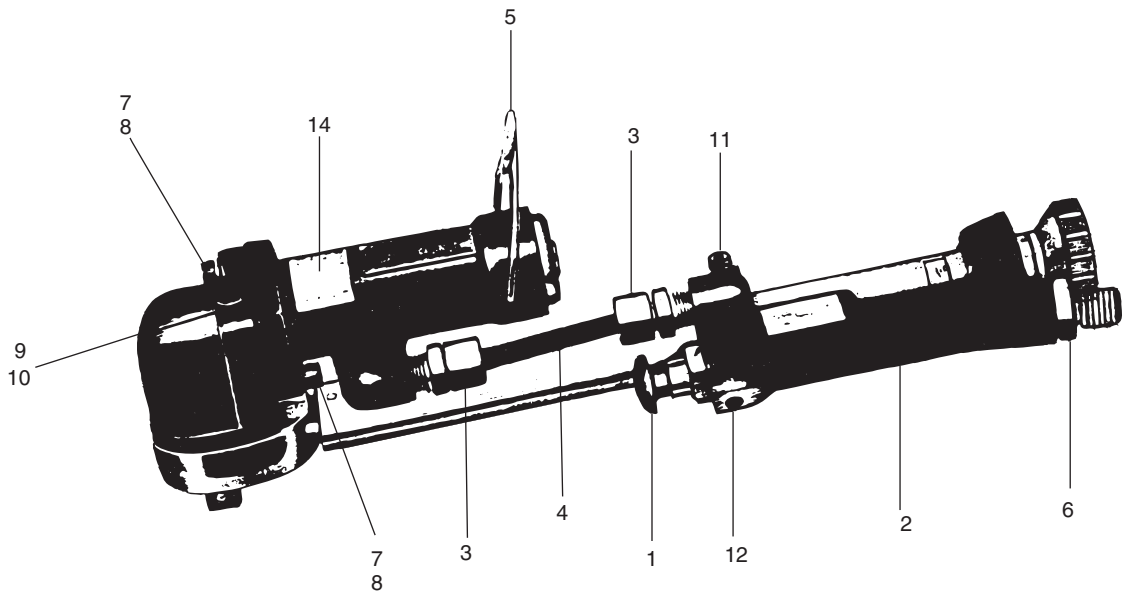
NOTE : PLEASE REFER VOL.1 FOR TOHNICHI MANUAL TOOL & MEASURING EQUIPMENT.

手動式トルクツール, トルク計器に関しては VOL.1 をご覧下さい。

SEMI-AUTOMATIC AIRTORK

半自動エアトルク

MODEL A10N ~ A50N



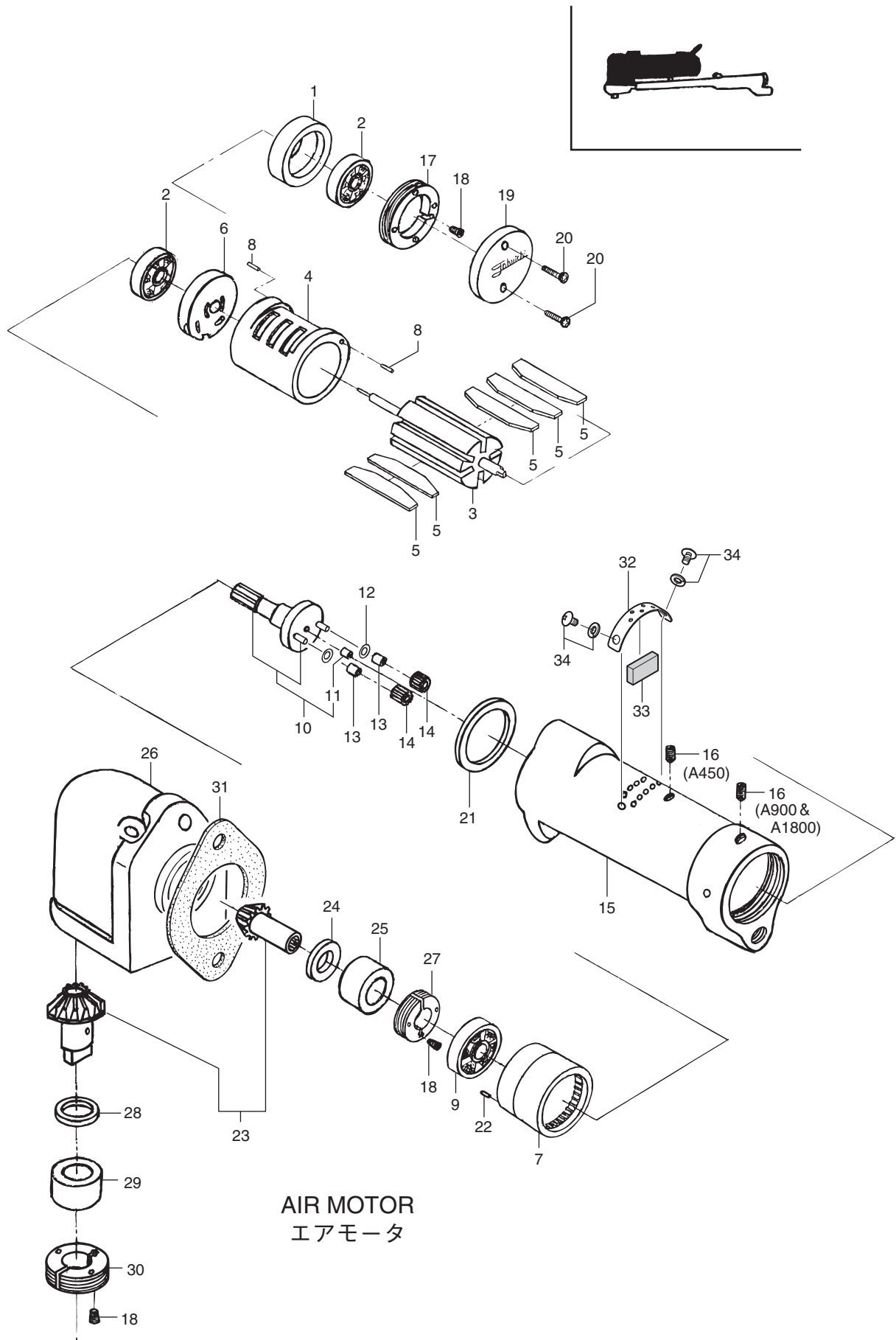
ACCESSORIES

付属品

MODEL A10N ~ A50N

NO.	PART NAME 部 品 名	Q'TY 個数	PART NO. 部品番号			REMARKS 備 考
			A10N	A25N	A50N	
1	VALVE ASSEMBLY バルブ組み	1	00T10359A			
2	HANDLE ASSEMBLY ハンドル組み	1	00T10061A			
3	JOINT, MALE オスツギ	2	PN6X4PT1/8			
4	NYLON PIPE ナイロンパイプ	1	NC-0640-C			
5	SPRING, HANGER ツリばね	1	02T06314			
6	CAP, RUBBER ゴムキャップ	1	GOMUZADAIB			
7	BOLT, SOCKET HEAD ロツカクアナツキボルト	2	M4X12 0200401204 (OLD)			
	BOLT, HEX. CAP SCREW ロツカクアナツキフランジボルト		01T49413 (NEW)			
8	WASHER, SPRING ハネワシ	2	4D 0400420 (OLD)			
9	BOLT, SOCKET HEAD ロツカクアナツキボルト	2	M4X40 0200404004 (OLD)			
10	WASHER, SPRING ハネワシ	2	4D 0400420 (OLD)			
	BOLT, SOCKET HEAD ロツカクアナツキボルト		03T49413 (NEW)			
11	BOLT, SOCKET HEAD ロツカクアナツキボルト	1	02005020041			
12	SCREW, SOCKET SET ロツカクアナツキセットメネジ	1	010060086121			
14	LABEL メイバン	1	09T10039	01T10039	02T10039	
			A100	A225	A450	
14	LABEL メイバン	1	11T07114	01T07114	02T07114	
			A100-A	A225-A	A450-A	
14	LABEL メイバン	1	05T06785	01T06785	02T06785	

MODEL A10N ~ A50N



AIR MOTOR
エアモータ

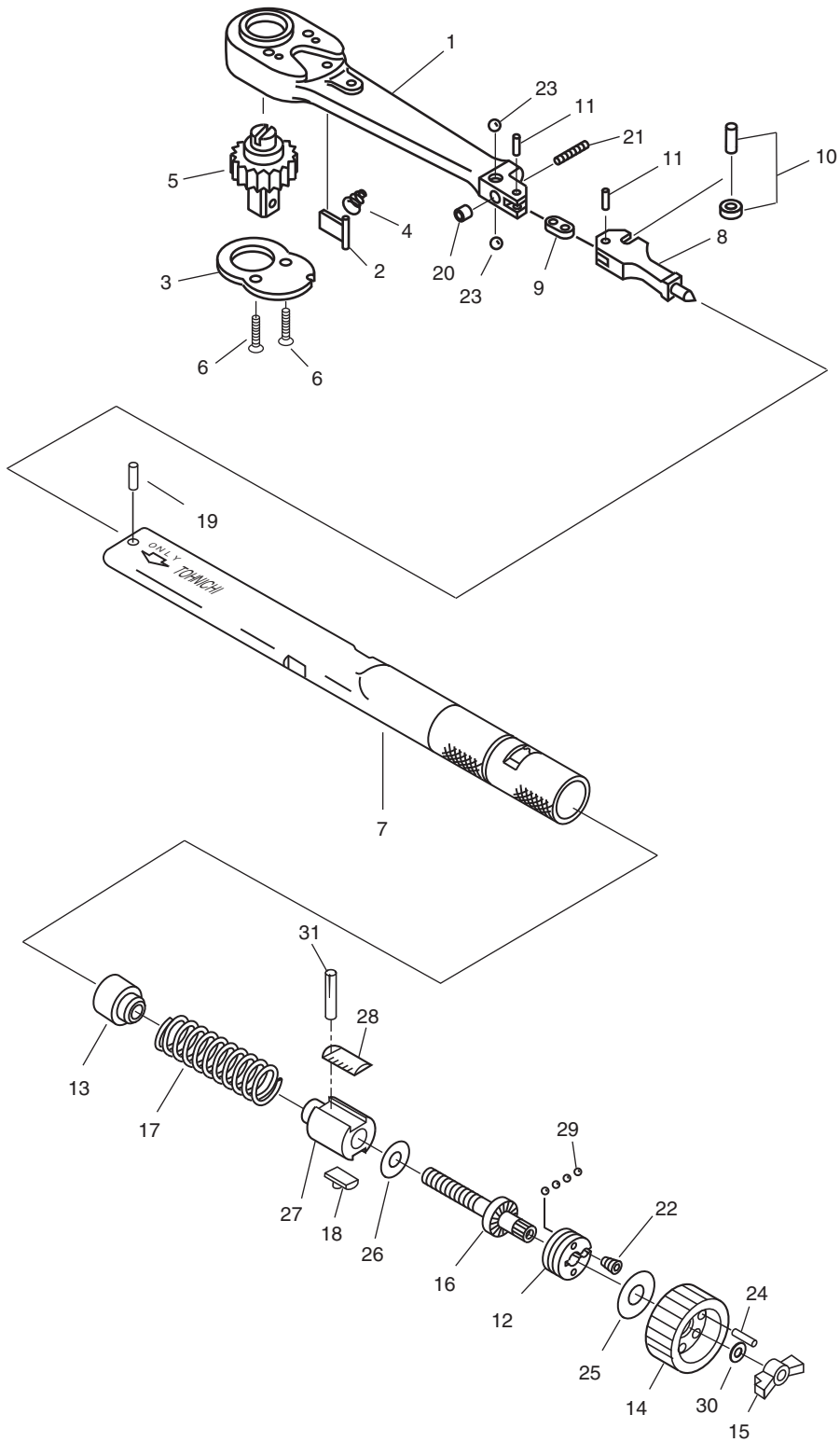
AIR MOTOR

エアモータ

MODEL A10N ~ A50N

NO.	PART NAME 部 品 名	Q'TY 個数	PART NO. 部品番号			REMARKS 備 考
			A10N	A25N	A50N	
1	COVER, SIDE カバ 側	1		07T05462		
2	BEARING, RADIAL BALL クワケ タマシ	2		624 130006241		
3	ROTOR ロ タ	1		01T05554		
4	CYLINDER シリンダ	1		02T05461		
5	VANE ハネ	5		02T05513		
6	BRACKET, END エンド ブラケット	1		07T05480		
7	BEARING COVER W. RING GEAR ベアリングカバ リングギヤW	1		02T06200W		
8	PIN, SPRING スプリングピン	2		1X5 050010054		
9	BEARING, RADIAL BALL クワケ タマシ	1		625 130006251		
10	OUTPUT SHAFT SET シュフトヨクシ セット	1		*00T25618A		
11	BUSHING, GUIDE ガイド ブッシュ	1		01T05518		
13	BUSHING, PLANETARY プラネタリア シュ	2		01T05517		
14	GEAR, PLANETARY プラネタリアギヤ	2		01T05515		
15		1		-		
16	SCREW, SOCKET SET ソケットナットメネジ	1		010040056071		
17	SCREW, VM VM コチネジ	1		01T05475		
18	SCREW, THRUST RING スラストリング ネジ	3		02T05188		
19	COVER, END エンド カバ	1		01T05538		
20	SCREW, OVAL C. HEAD マルサコネジ	2		010030102021		
21	PLATE, SLIDE スライド プレート	1		01T05519		
22	PIN ピン	1		1.5X4 20T05514		
23	BEVEL GEAR SET ベベルギヤセット	1		*00T06319A		
24	COLLAR カラ	1		T1.50 05T06318		
25	BUSHING, BEVEL ベベルブッシュ	1		02T06313		
26	HEAD, BEVEL ベベルヘッド	1		01T06361		
27	SCREW, BEARING ベアリング コチネジ	1		02T06360		
28	COLLAR カラ	1		T2.00 05T06312		
29	BUSHING, B-BEVEL ベベルブッシュB	1		07T06313		
30	SCREW, BEARING ベアリング コチネジ	1		07T06360		
31	GASKET ガスケット	1		01T18830		
32	SILENCER サイレンサ	1		01T46408		
33	FELT フェルト	1		02T45174		
34	SCREW セムスネジ	2		0100300520111		

MODEL A10N ~ A50N



TORQUE WRENCH
トルクレンチ

TORQUE WRENCH

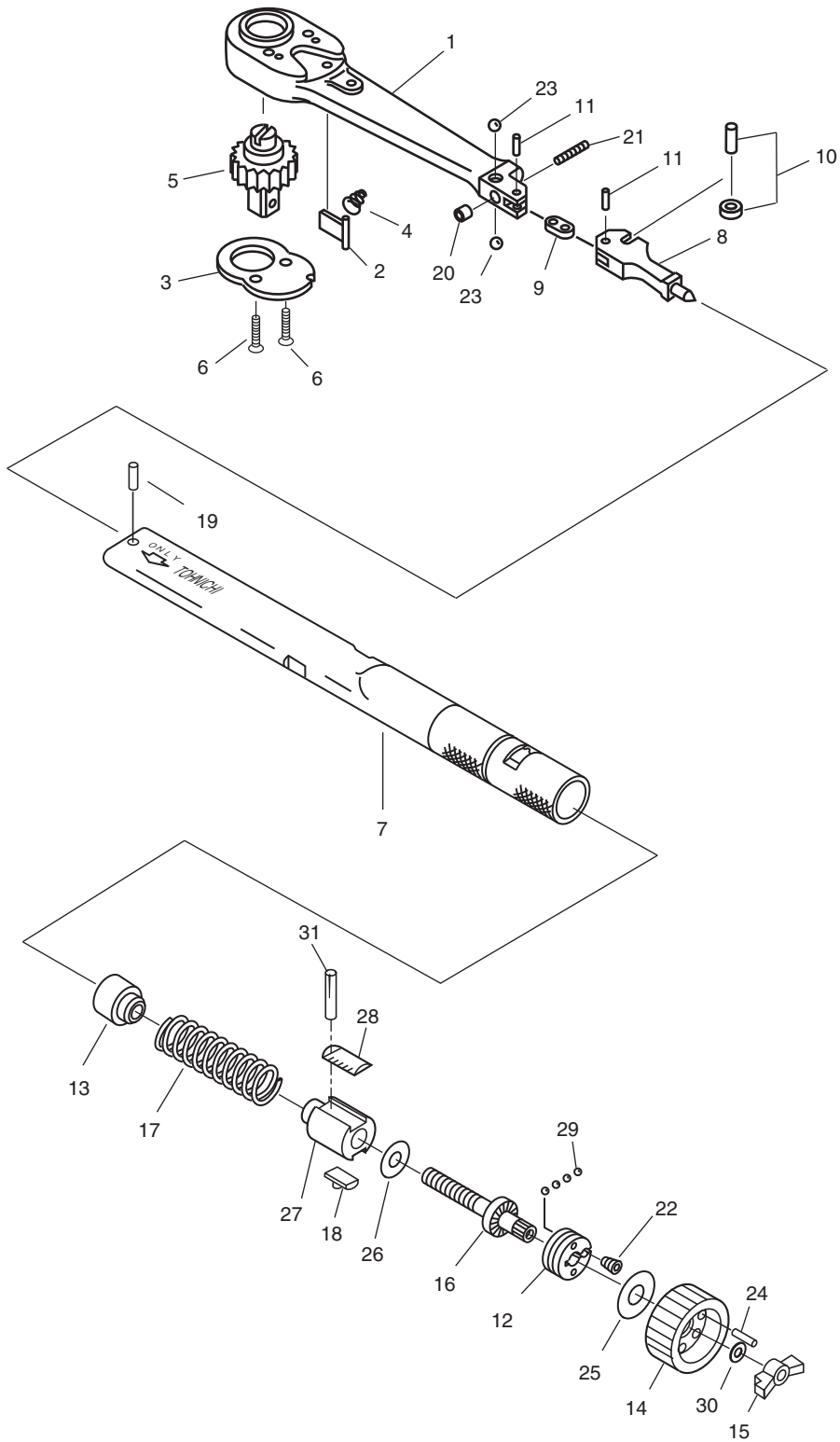
トルクレンチ

MODEL A10N ~ A50N

NO.	PART NAME 部 品 名	Q'TY 個数	PART NO. 部品番号			REMARKS 備 考
			A10N	A25N	A50N	
1		1	-			
2	SAW, HEAD ハット ^ソ	1	02T08741			
3	COVER, HEAD ハット ^{カバー}	1	02T06358			
4	SPRING, RATCHET ラチェットスプリング	1	05T03405			
5	RATCHET ASSEMBLY ラチェットアクリ	1	00T10053A			
6	SCREW, FLAT HEAD ネジ ^{フラットヘッド}	2	03T50410			
7		1	-			
8	THRUSTER スラスト	1	05T12843			
9	TOGGLE トグル	1	05T50099			
10	ROLLER ローラ	1	*00T35308C			
11	PIN, TOGGLE トグルピン	2	03T37432			
12	RING, THRUST スラストリング	1	01T10339			
13	SEAT シート	1	05T05035			
14	GRADUATION, SUP. フケメモリ	1	02T32853 (OLD)	01T32853 (OLD)	05T07531 (OLD)	
			01T75711 (NEW)	02T75711 (NEW)	01T50463 (NEW)	
15	LOCKER ロック	1	03T05050 (OLD)			
			03T50121 (NEW)			
16	SCREW, ADJUSTING チヨウセイネジ	1	01T05030			
17	SPRING, MAIN メインスプリング	1	03T07121	01T07121	01T12305	
18	PLATE, STOP ストッププレート	1	05T04995			
19	PIN, HEAD ハットピン	1	05T05077			
20	TUBE, NYLON ネジマワリ ^メ	1	4D 02T03420			
21	SCREW, SOCKET SET ロックナット ^{セット}	1	010040156074			
22	SCREW, THRUST RING スラストリング ^{ネジ}	1	02T05188			
23	BALL, STEEL コ-キユ	2	3/32D 0703/321			
24	PIN, SPRING スプリングピン	1	2X6 050020064 (OLD)			
			3X8 050030084 (NEW)			
25	SEAT, SUP. GRADUATION フケシート	1	05T09483			
26	WASHER, NYLON ナイロン ^ワ	1	03T50320			
27	PIECE, SCALE メモリ ^{ハン}	1	01T09905			
28	PLATE, SCALE メモリ	1	04T28951	06T28951	03T50125 (OLD)	
					01T50366 (NEW)	
29	BALL, STEEL コ-キユ	4	3/32D 0703/321			
30	WASHER ロック ^ワ	1	02T50539			
31	PIN ミニ ^{ツキ} ピン	1	-		051.20040 (NEW)	
	PIN, MEMORY メモリ ⁻ ピン		01T50575 (NEW)		-	

		A100	A225	A450	
14	GRADUATION, SUP. フケメモリ	02T09718	03T07120	05T04993	

MODEL A10N ~ A50N



TORQUE WRENCH
トルクレンチ

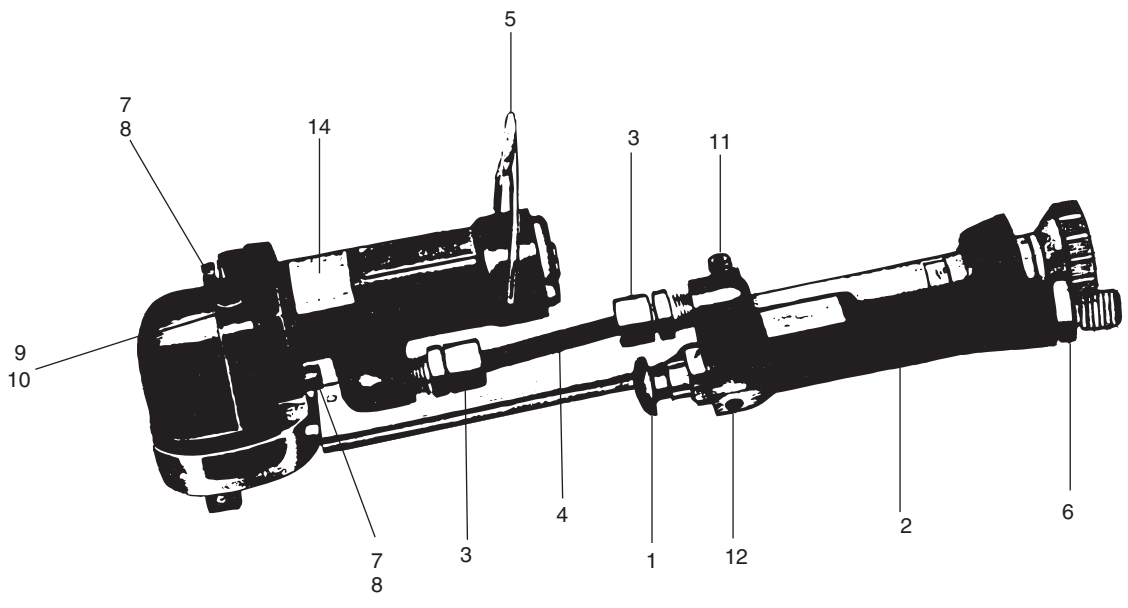
TORQUE WRENCH

トルクレンチ

MODEL A10N ~ A50N

			A100	A225	A450	
28	PLATE, SCALE メトリ	1	01T28951	03T28951	01T50125	
			A100-A	A225-A	A450-A	
14	GRADUATION, SUP. メトリ	1	02T09718	03T07120	05T04993	
28	PLATE, SCALE メトリ	1	07T28951	09T28951	02T09893	

MODEL A100N



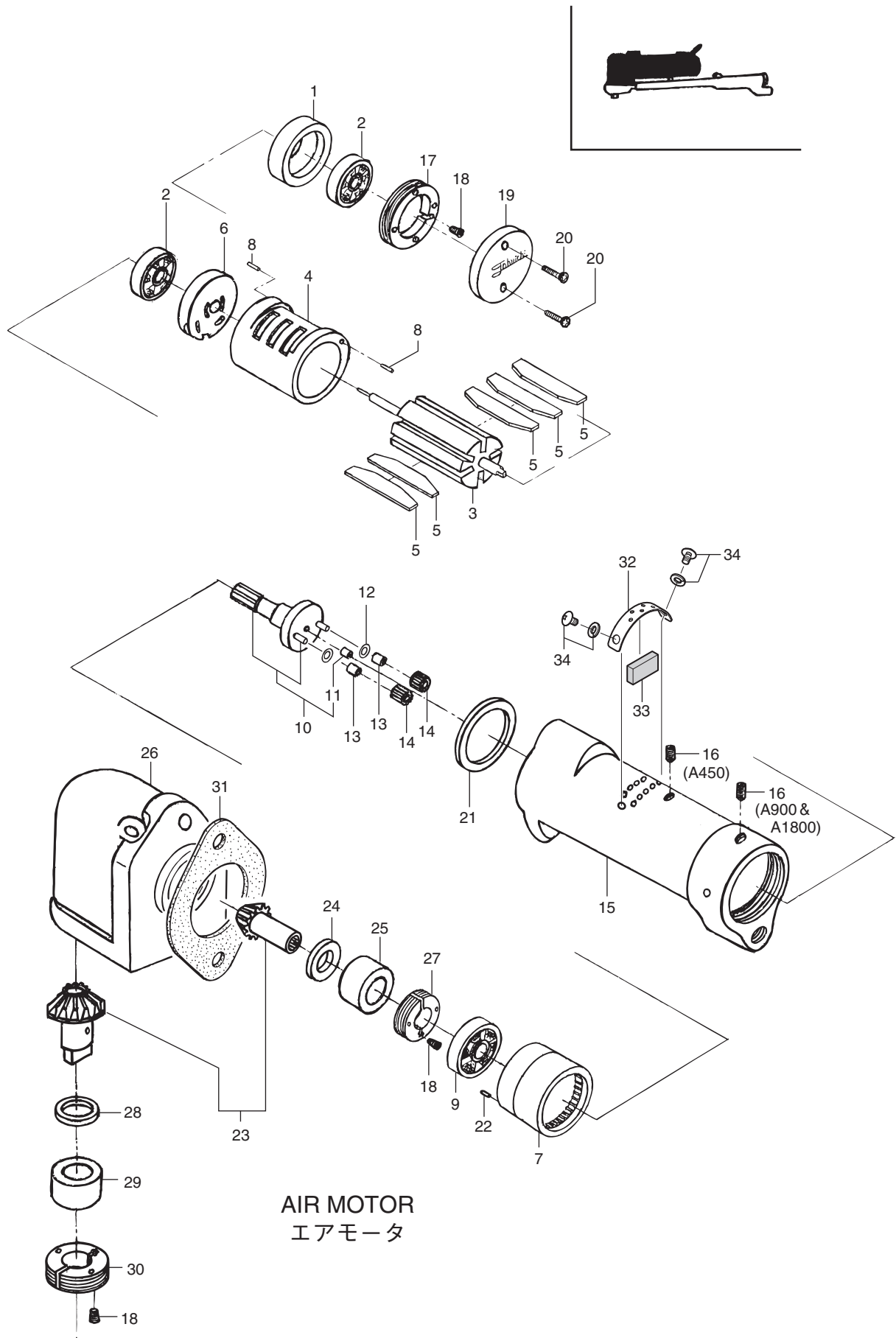
ACCESSORIES

付属品

MODEL A100N

NO.	PART NAME 部 品 名	Q'TY 個数	PART NO. 部品番号	REMARKS 備 考
			A100N	
1	VALVE ASSEMBLY バ ン ク ミ	1	00T10359A	
2	HANDLE ASSEMBLY ハ ン ト ル ア ヲ ク ミ	1	00T10061B	
3	JOINT, MALE オ ス ツ キ テ	2	PN6X4PT1/8	
4	NYLON PIPE ウ レ タ ン ハ イ プ	1	NC-0640-C	
5	SPRING, HANGER ツ リ ハ ね	1	03T06314	
6	CAP, RUBBER ゴ ム 封 タ イ	1	GOMUZADAIB	
7	BOLT, SOCKET HEAD ロ ツ カ ク ア ナ ツ キ ボ ル ト	2	M5X16 0200501604 (OLD)	
	BOLT, HEX. CAP SCREW ロ ツ カ ク ア ナ ツ キ フ ラ ン ジ ン ボ ル ト		06T49413 (NEW)	
8	WASHER, SPRING ハ ね ば り	2	5D 0400520 (OLD)	
9	BOLT, SOCKET HEAD ロ ツ カ ク ア ナ ツ キ ボ ル ト	2	M6X50 0200605004 (OLD)	
10	WASHER, SPRING ハ ね ば り	2	6D 0400620 (OLD)	
	BOLT, SOCKET HEAD ロ ツ カ ク ア ナ ツ キ ボ ル ト		09T49413 (NEW)	
11	BOLT, SOCKET HEAD ロ ツ カ ク ア ナ ツ キ ボ ル ト	1	02005020041	
12	SCREW, SOCKET SET ロ ツ カ ク ア ナ ツ キ ト メ ね じ	1	010060086121	
14	LABEL メ イ バ ン	1	03T10039	
			A900	
14	LABEL メ イ バ ン	1	03T07114	
			A900-A	
14	LABEL メ イ バ ン	1	03T06785	

MODEL A100N



AIR MOTOR
エアモータ

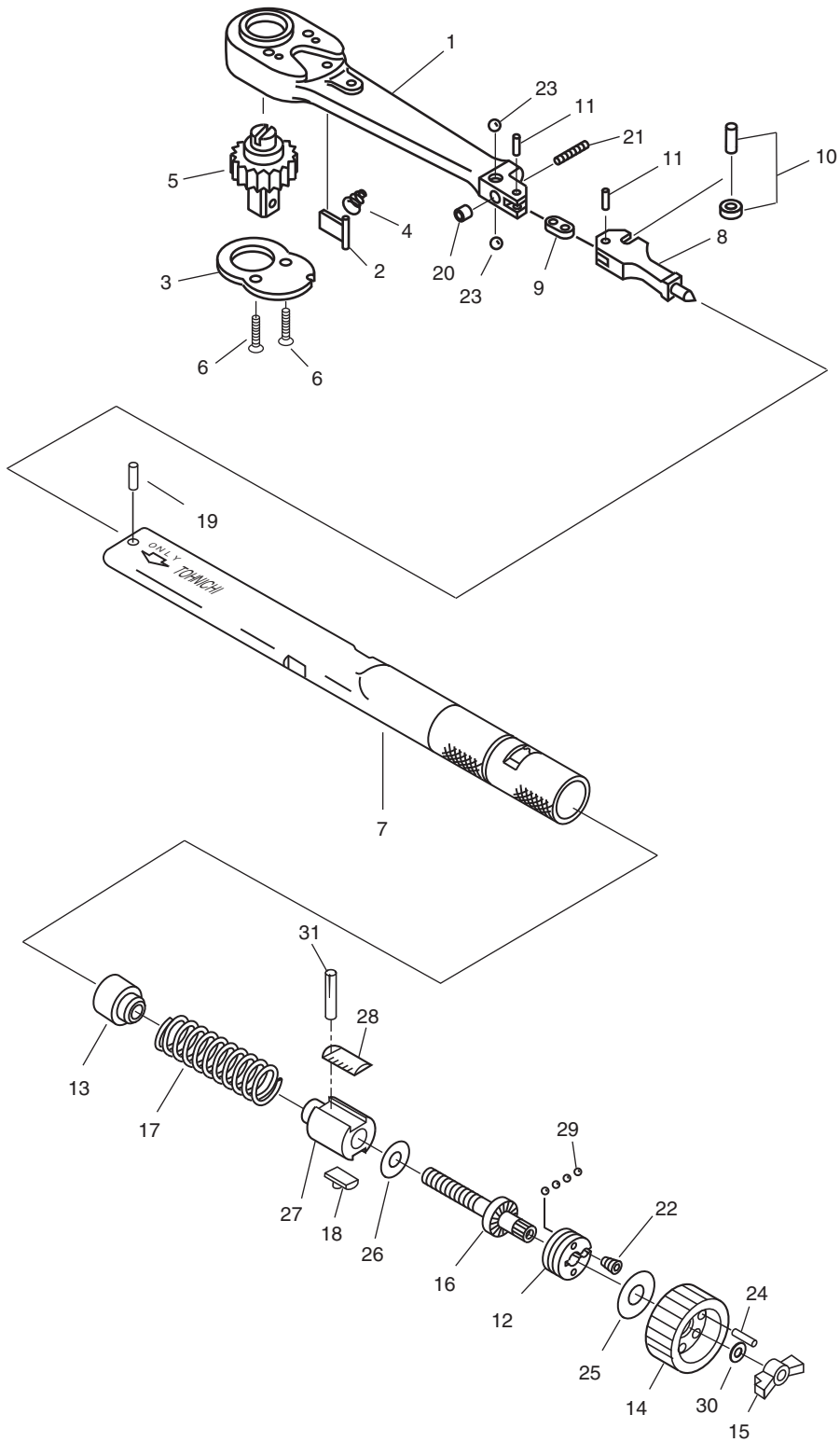
AIR MOTOR

エアモータ

MODEL A100N

NO.	PART NAME 部 品 名	Q'TY 個数	PART NO. 部品番号	REMARKS 備 考
			A100N	
1	BRACKET, END エンドブ ラケット	1	03T05480	
2	BEARING, RADIAL BALL ラジ タマシ クウケ	2	626 130006261	
3	ROTOR ロ - タ	1	01T06016	
4	CYLINDER シリンダ	1	03T05912	
5	VANE ハネ	5	08T05513	
6	COVER, SIDE サイド カバ	1	03T05462	
7	BEARING COVER W. RING GEAR ベ アリン グ カバ , リン グ キ ャ W	1	03T06200W	
8	RIVET ビ ヨウ	2	050020061	
9	BEARING, RADIAL BALL ラジ タマシ クウケ	1	626 130006261	
10	OUTPUT SHAFT SET シュ ヨリ ヨウ ジ ャ セ ャ ャ ャ	1	*00T25618B	
11	BUSHING, GUIDE ガ イ ド ブ ャ ャ ャ	1	03T05518	
13	BUSHING, PLANETARY プ ラネ タ リ ア ャ シ ャ	2	03T05517	
14	GEAR, PLANETARY プ ラネ タ リ キ ャ	2	03T05515	
15		1	-	
16	SCREW, SOCKET SET ロ ッ カ ク ア ナ ャ ャ ャ ャ ャ ャ	1	M5X8 010050086001	
17	SCREW, VM VM コ テ イ ネ ジ	1	03T05475	
18	SCREW, THRUST RING ス ラ ス ト リン グ ネ ジ	3	02T05188	
19	COVER, END エンド カバ	1	03T05538	
20	SCREW, OVAL C. HEAD オ ャ ル サ ャ コ ネ ジ	2	010030082031	
21	PLATE, SLIDE ス ラ イ ト プ レ - ト	1	03T05519	
22	PIN ピ ン	1	2X8 06T05514	
23	BEVEL GEAR SET ベ ャ ャ ル キ ャ セ ャ ャ ャ	1	00T06311A	
24	COLLAR カ ラ	1	T2.00 05T06312	
25	BUSHING, BEVEL ベ ャ ャ ル ア ャ ャ ャ ャ	1	03T06313	
26	HEAD, BEVEL ベ ャ ャ ル ハ ャ ャ ャ	1	01T06352	
27	SCREW, VM VM コ テ イ ネ ジ	1	01T05475	
28	COLLAR カ ラ	1	T2.00 05T06312	
29	BUSHING, B-BEVEL ベ ャ ャ ル ア ャ ャ ャ ャ B	1	07T06313	
30	SCREW, BEARING ベ アリン グ コ テ イ ネ ジ	1	07T06360	
31	GASKET ガ ス ケ ャ ャ ャ	1	02T18830	
32	SILENCER サイ レ ン サ	1	03T06569	
33	FELT フェ ル ト	1	01T45174	
34	SCREW セ ャ ャ ス ネ ジ	2	0100300520111	

MODEL A100N



TORQUE WRENCH
トルクレンチ

TORQUE WRENCH

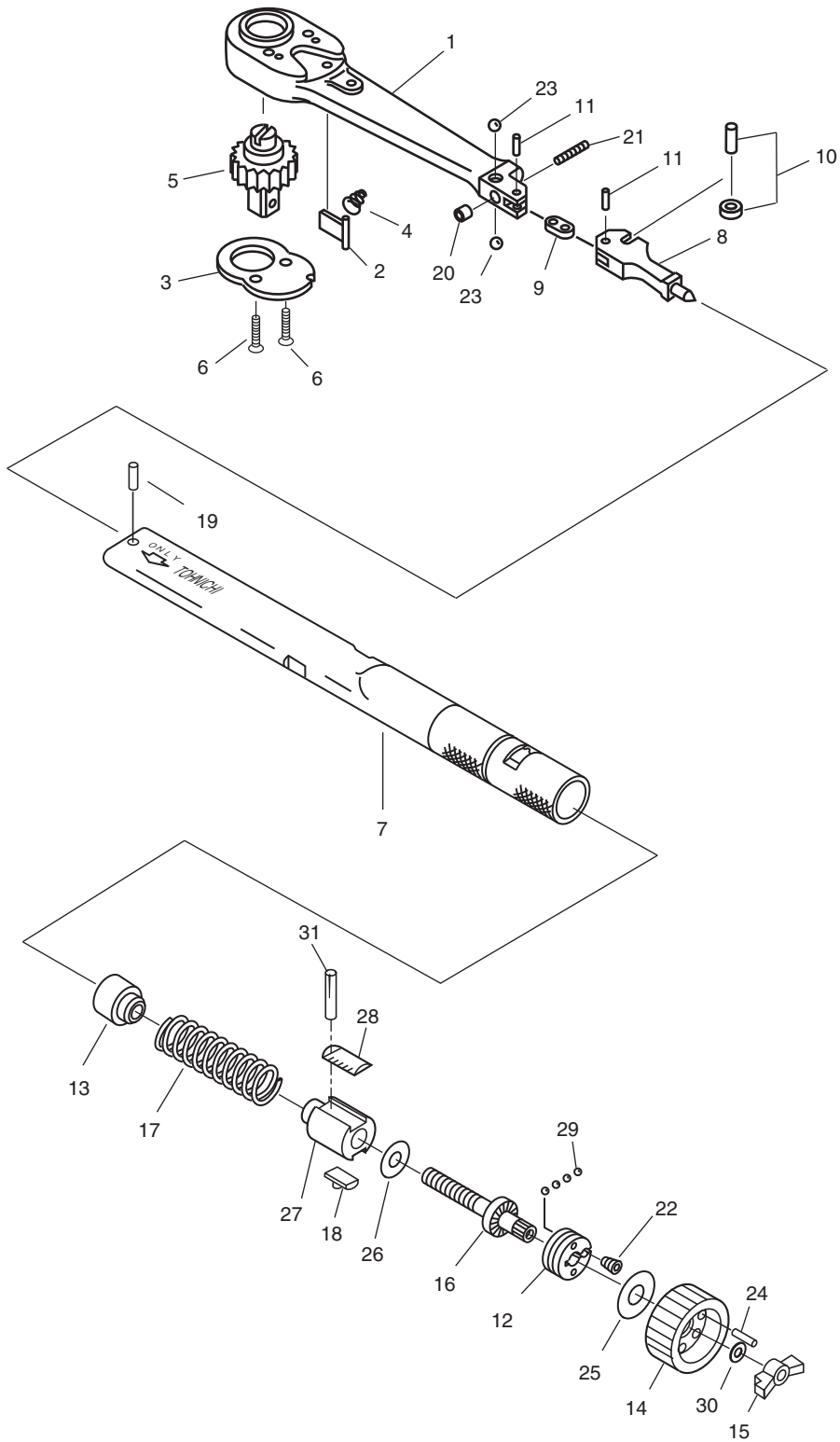
トルクレンチ

MODEL A100N

NO.	PART NAME 部 品 名	Q'TY 個数	PART NO. 部品番号	REMARKS 備 考
			A100N	
1		1	-	
2	SAW, HEAD ハット ^ソ	1	03T08741	
3	COVER, HEAD ハット ^{カバー}	1	03T06358	
4	SPRING, RATCHET ラチェットスプリング	1	01T03405	
5	RATCHET ASSEMBLY ラチェットアクリ	1	00T10053B	
6	SCREW, FLAT HEAD ネジ ^{フラットヘッド}	2	04T50410	
7		1	-	
8	THRUSTER スラスト	1	08T06731	
9	TOGGLE トグル	1	08T50099	
10	ROLLER ローラ	1	*00T35308E	
11	PIN, TOGGLE トグルピン	2	04T37432	
12	RING, THRUST スラストリング	1	03T10339	
13	SEAT シート	1	04T50122	
14	GRADUATION, SUP. フクメリ	1	04T07531 (OLD)	
			01T50464 (NEW)	
15	LOCKER ロック	1	03T05050 (OLD)	
			03T50121 (NEW)	
16	SCREW, ADJUSTING 調整ネジ	1	01T50849	
17	SPRING, MAIN メインスプリング	1	05T03924	
18	PLATE, STOP ストッププレート	1	04T04995	
19	PIN, HEAD ハットピン	1	04T05077	
20	TUBE, NYLON ネジマワリ ^メ	1	4D 02T03420	
21	SCREW, SOCKET SET ロックアクリ ^{セット}	1	010040156074	
22	SCREW, THRUST RING スラストリング ^{ネジ}	1	02T05188	
23	BALL, STEEL ボール	2	1/8D 07001/81	
24	PIN, SPRING スプリングピン	1	2X6 050020064 (OLD)	
			3X8 050030084 (NEW)	
25	SEAT, SUP. GRADUATION フクメシート	1	04T09483	
26	WASHER, NYLON ナイロン ^{ワッシャー}	1	04T50320	
27	PIECE, SCALE メトリ ^{ハン}	1	01T09906	
28	PLATE, SCALE メトリ	1	05T50126 (OLD)	
			01T50367 (NEW)	
29	BALL, STEEL ボール	4	3D 07000031	
30	WASHER ロック ^{ワッシャー}	1	02T50539	
31	PIN ミニ ^{ツキ} ピン	1	051.20040 (NEW)	

			A900	
14	GRADUATION, SUP. フクメリ	1	04T04993	
28	PLATE, SCALE メトリ	1	01T50126	

MODEL A100N



TORQUE WRENCH
トルクレンチ

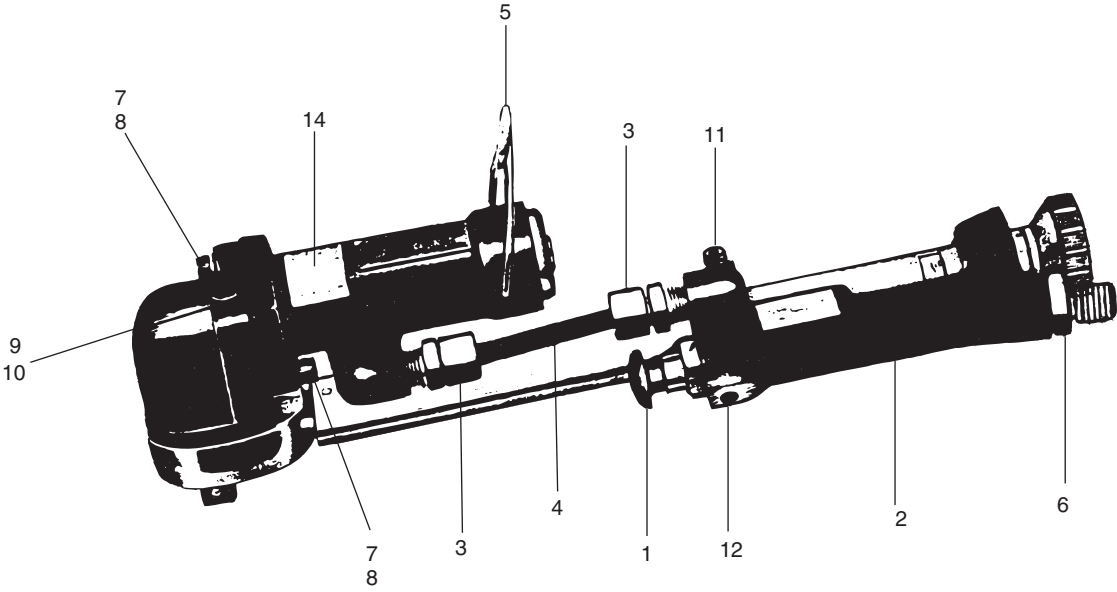
TORQUE WRENCH

トルクレンチ

MODEL A100N

			A900-A	
14	GRADUATION, SUP. ワケメ メ	1	04T04993	
28	PLATE, SCALE メ メ	1	06T09894	

MODEL A180N



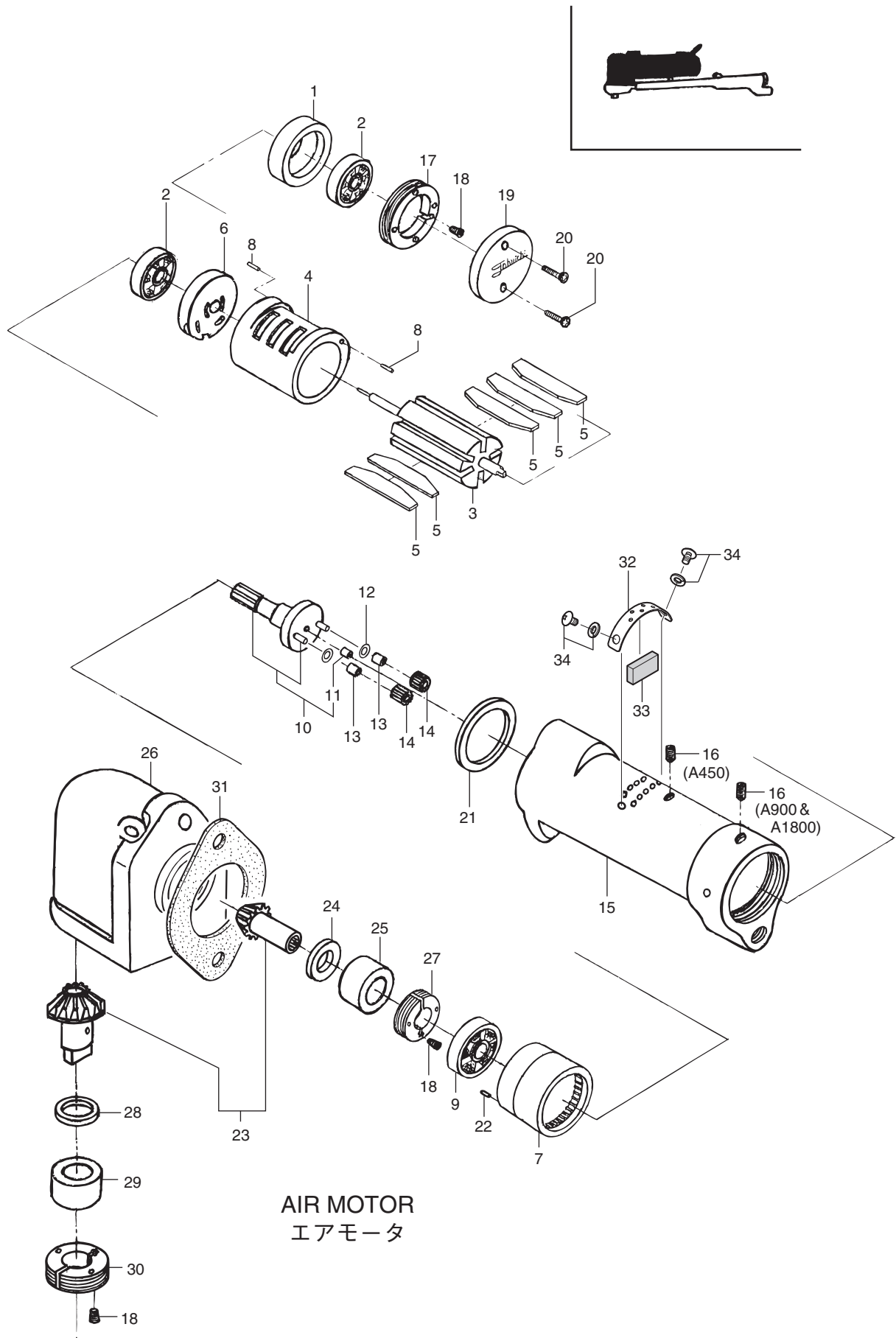
ACCESSORIES

付属品

MODEL A180N

NO.	PART NAME 部 品 名	Q'TY 個数	PART NO. 部 品 番 号	REMARKS 備 考
			A180N	
1	A-VALVE A ハ ル プ	1	00T06281A	
2	HANDLE ASSEMBLY ハ ン ト ル ア ヲ ミ	1	00T06295B (OLD)	
	HANDLE ハ ン ト ル		00T49876B (NEW)	
3	JOINT, MALE オ ス ツ キ テ	2	*PN8X6PT1/8	
4	HOSE チ ュ ー プ	1	TUBEM2-4	
5	SPRING, HANGER ツ リ ハ ネ	1	04T06314	
6	CONNECTOR コ ネ ク タ	1	03T05541	
7	BOLT, SOCKET HEAD ロ ッ カ ク ア ナ ツ キ ボ ル ト	2	M6X18 0200601804 (OLD)	
			08T49413 (NEW)	
8	WASHER, SPRING ハ ネ ン ナ	2	6D 0400620 (OLD)	
9	BOLT, SOCKET HEAD ロ ッ カ ク ア ナ ツ キ ボ ル ト	2	M6X55 0200605504 (OLD)	
			11T49413 (NEW)	
10	WASHER, SPRING ハ ネ ン ナ	2	6D 0400620 (OLD)	
11	BOLT, SOCKET HEAD ロ ッ カ ク ア ナ ツ キ ボ ル ト	1	M6X18 02006018041	
12	SCREW, SOCKET SET ロ ッ カ ク ア ナ ツ キ ト メ ン ジ	1	M5X4 01005004613	
14	LABEL メ イ バ ン	1	04T10039	
			A1800	
14	LABEL メ イ バ ン	1	04T07114	
			A1800-A	
14	LABEL メ イ バ ン	1	04T06785	

MODEL A180N



AIR MOTOR
エアモータ

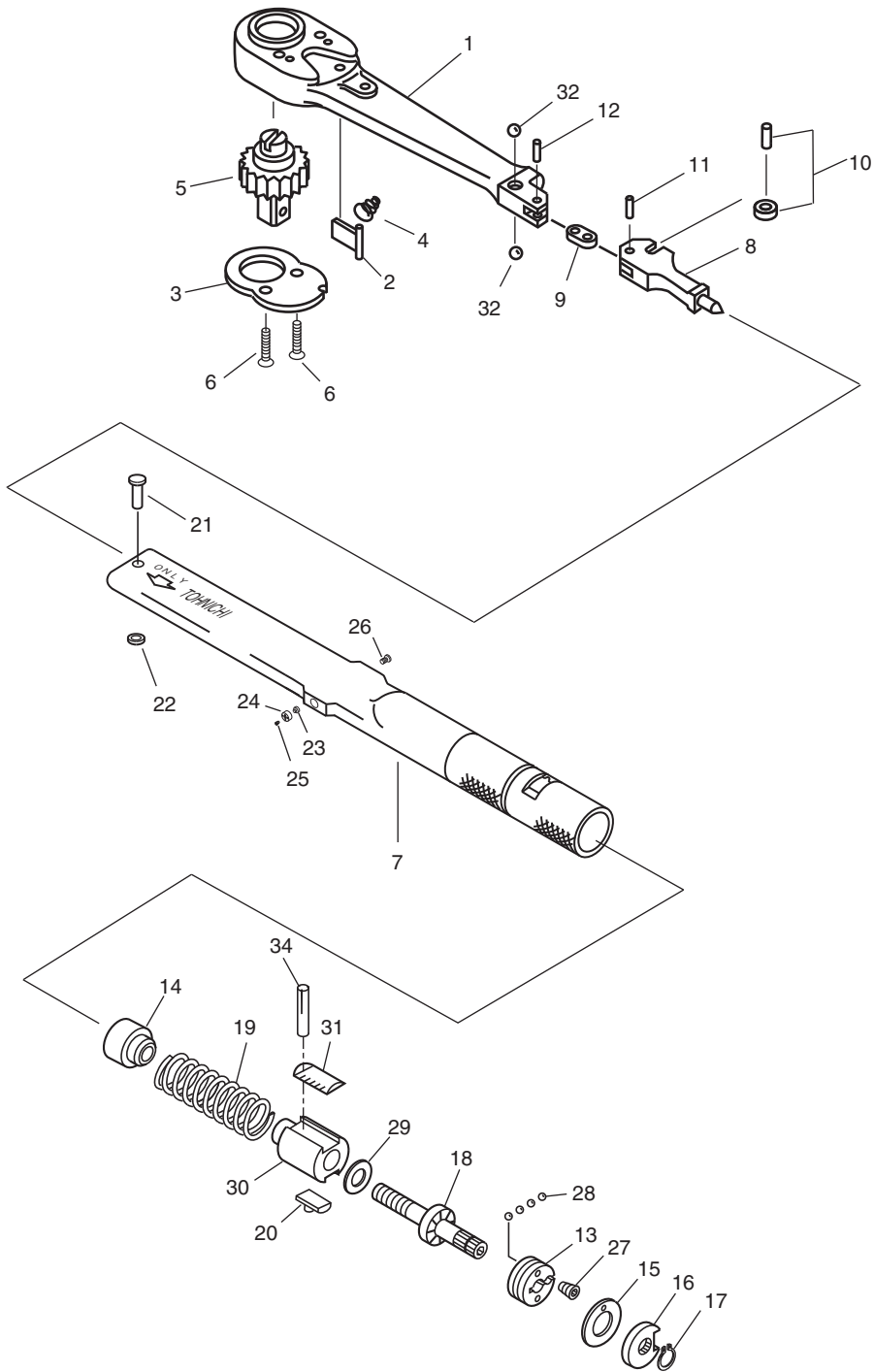
AIR MOTOR

エアモータ

MODEL A180N

NO.	PART NAME 部 品 名	Q'TY 個数	PART NO. 部品番号	REMARKS 備 考
			A180N	
1	BRACKET, END エンドブ ラケット	1	04T05480	
2	BEARING, RADIAL BALL ラジ タマシ クウケ	2	627 130006271	
3	ROTOR ロ - タ	1	01T05512	
4		1	00T054610	
5	VANE ハネ	5	04T05513	
6	COVER, SIDE サイド カバ	1	04T05462	
7	BEARING COVER W. RING GEAR ベ アリン グ カバ , リン グ キ ャ W	1	04T06200W	
8	PIN, SPRING ス プ リン グ ピ ン	2	2X6 050020064	
9	BEARING, RADIAL BALL ラジ タマシ クウケ	1	628 130006281	
10	OUTPUT SHAFT SET シュ ヨウ シャ フ ト セ ッ ト	1	*00T25618C	
11	BUSHING, GUIDE ガ イ ド ブ ヲ シ ュ	1	04T05518	
12	PLATE, PLANETARY プ ラネ タリ プ レ - ト	2	04T09328	
13	BEARING, RADIAL ROLLER ラジ コ ロ シ クウケ	2	KT588 130KT5885	
14	GEAR, PLANETARY プ ラネ タリ キ ャ	2	04T05515	
15		1	-	
16	SCREW, SOCKET SET ロ ッ ク ア ナ ッ キ ト メ ン ジ	1	M5X8 010050086001	
17	SCREW, VM VM コ テ イ ネ ジ	1	04T05475	
18	SCREW, THRUST RING ス ラ ス ト リン グ ネ ジ	3	02T05188	
19	COVER, END エンド カバ	1	04T05538	
20	SCREW, OVAL C. HEAD マル サ ラ コ ネ ジ	2	010030122021	
21	PLATE, SLIDE ス ラ イ ト プ レ - ト	1	04T05519	
22	PIN ピ ン	1	2X8 06T05514	
23	BEVEL GEAR SET ベ ヱ ル キ ャ セ ッ ト	1	*00T06320A	
24	COLLAR カラ	1	T2.00 05T06317	
25	BUSHING, BEVEL ベ ヱ ル ブ ヲ シ ュ	1	04T06313	
26	HEAD, BEVEL ベ ヱ ル ハ ッ ト	1	01T06363	
27	SCREW, VM VM コ テ イ ネ ジ	1	04T06360	
28	COLLAR カラ	1	T2.00 05T06317	
29	BUSHING, BEVEL ベ ヱ ル ブ ヲ シ ュ	1	04T06313	
30	SCREW, BEARING ベ アリン グ コ テ イ ネ ジ	1	08T06360	
31	GASKET ガ ス ケ ッ ト	1	03T18830	
32	SILENCER サイ レ ン サ	1	05T06569	
33	FELT フェ ル ト	1	01T45174	
34	SCREW セ ム ス ネ ジ	2	0100300520111	

MODEL A180N



TORQUE WRENCH
トルクレレンチ

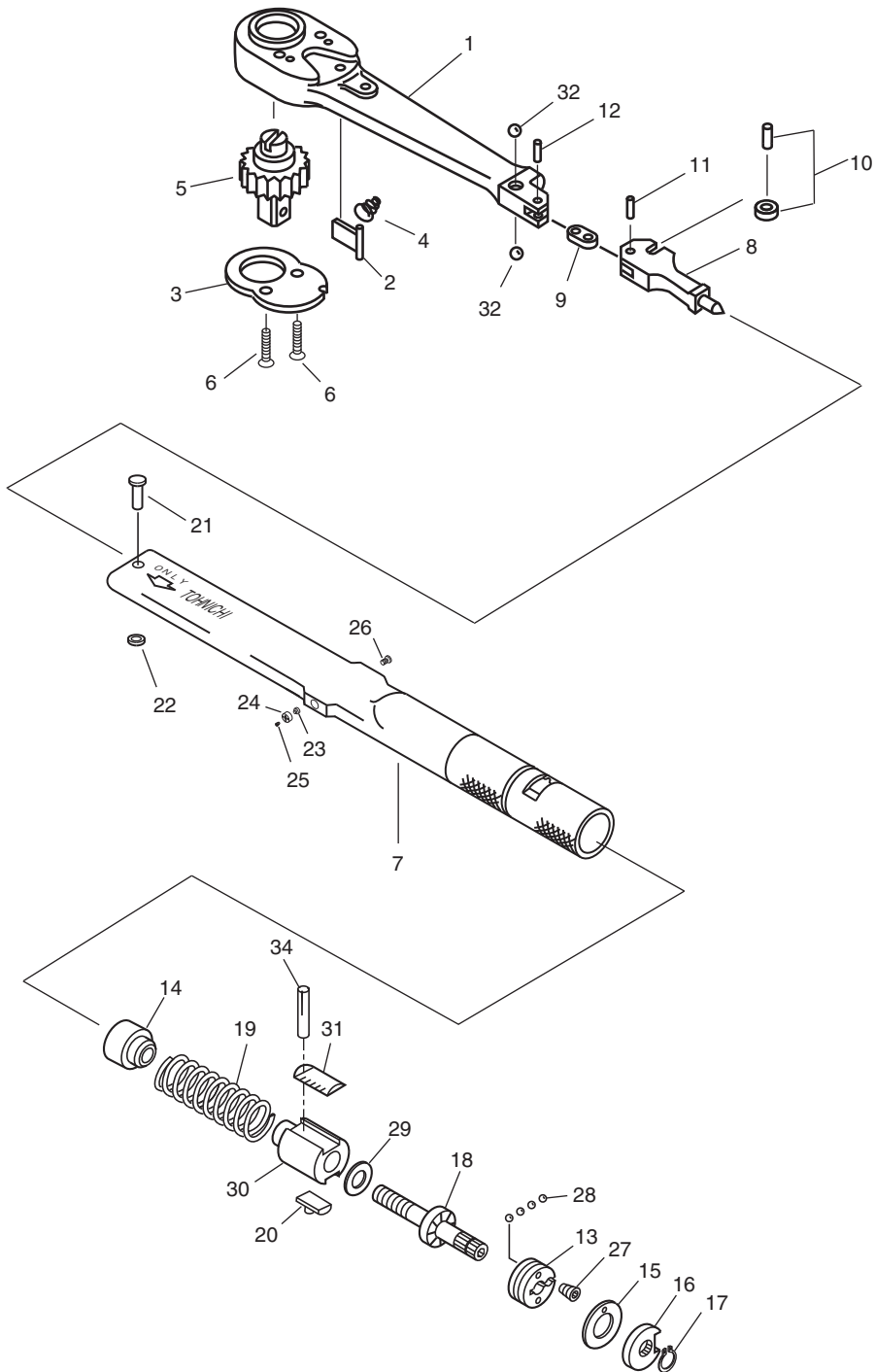
TORQUE WRENCH

トルクレンチ

MODEL A180N

NO.	PART NAME 部 品 名	Q'TY 個数	PART NO. 部品番号	REMARKS 備 考
			A180N	
1		1	-	
2	SAW, HEAD ハット ^ツ	1	04T08741	
3	COVER, HEAD ハット ^{カバー}	1	04T06358	
4	SPRING, RATCHET ラチェットスプリング	1	02T03405	
5	RATCHET ASSEMBLY ラチェットアクリ	1	00T10053C	
6	SCREW, FLAT HEAD ネジ ^{フラットヘッド}	2	05T10312	
7		1	-	
8	THRUSTER スラスト	1	03T12843	
9	TOGGLE トグル	1	03T50099	
10	ROLLER ローラ	1	*00T35308F	
11	PIN, TOGGLE トグルピン	1	05T37432	
12	PIN, TOGGLE トグルピン	1	05T37432	
13	RING, THRUST スラストリング	1	05T23784	
14	SEAT シート	1	03T05035	
15	GRADUATION, SUP. フクメリ	1	00T50635E	
16	MINOR GRAD. WINDOW SET フクメマト ^{セット}	1	*00T50638D	
17	RING, S TYPE SNAP 丸S ^{ガタメ}	1	ISTW-8	
18	SCREW, ADJUSTING チヨウセイ ^{ネジ}	1	01T50660	
19	SPRING, MAIN メインスプリング	1	01T70369	
20	PLATE, STOP ストップ ^{プレート}	1	03T04995	
21	PIN, HEAD ハット ^{ピン}	1	04T42352	
22	COLLAR, HEAD PIN ハット ^{ピン} カラー	1	6X8 04T40365	
23	SCREW, HEAD STOPPER ハット ^{ストップ} ネジ	1	01T37808	
24	SCREW, GAIN ゲイン ^{ネジ}	1	01T38427	
25	SCREW, THRUST RING スラストリング ^{ネジ}	1	02T05188	
26	SCREW, ROLLER ローラ ^{ネジ}	1	01T39988	
27	SCREW, THRUST RING スラストリング ^{ネジ}	1	01T05188	
28	BALL, STEEL コ ^{キユ}	4	1/8D 07001/81	
29	WASHER, NYLON ナイロン ^{ワッシャー}	1	05T50320	
30	PIECE, SCALE メトリ ^{ハン}	1	01T50548	
31	PLATE, SCALE メトリ	1	01T49200	
32	BALL, STEEL コ ^{キユ}	2	1/8D 07001/81	
33	STOPPER, SCALE PIECE メトリ ^{ハン} ストップ	1	08T50493	
34	PIN ミツ ^{ツキ} ピン	1	051.20040	
			A1800	
15	GRADUATION, SUP. フクメリ	1	00T50636E	
31	PLATE, SCALE メトリ	1	02T49200	

MODEL A180N



TORQUE WRENCH
トルクレレンチ

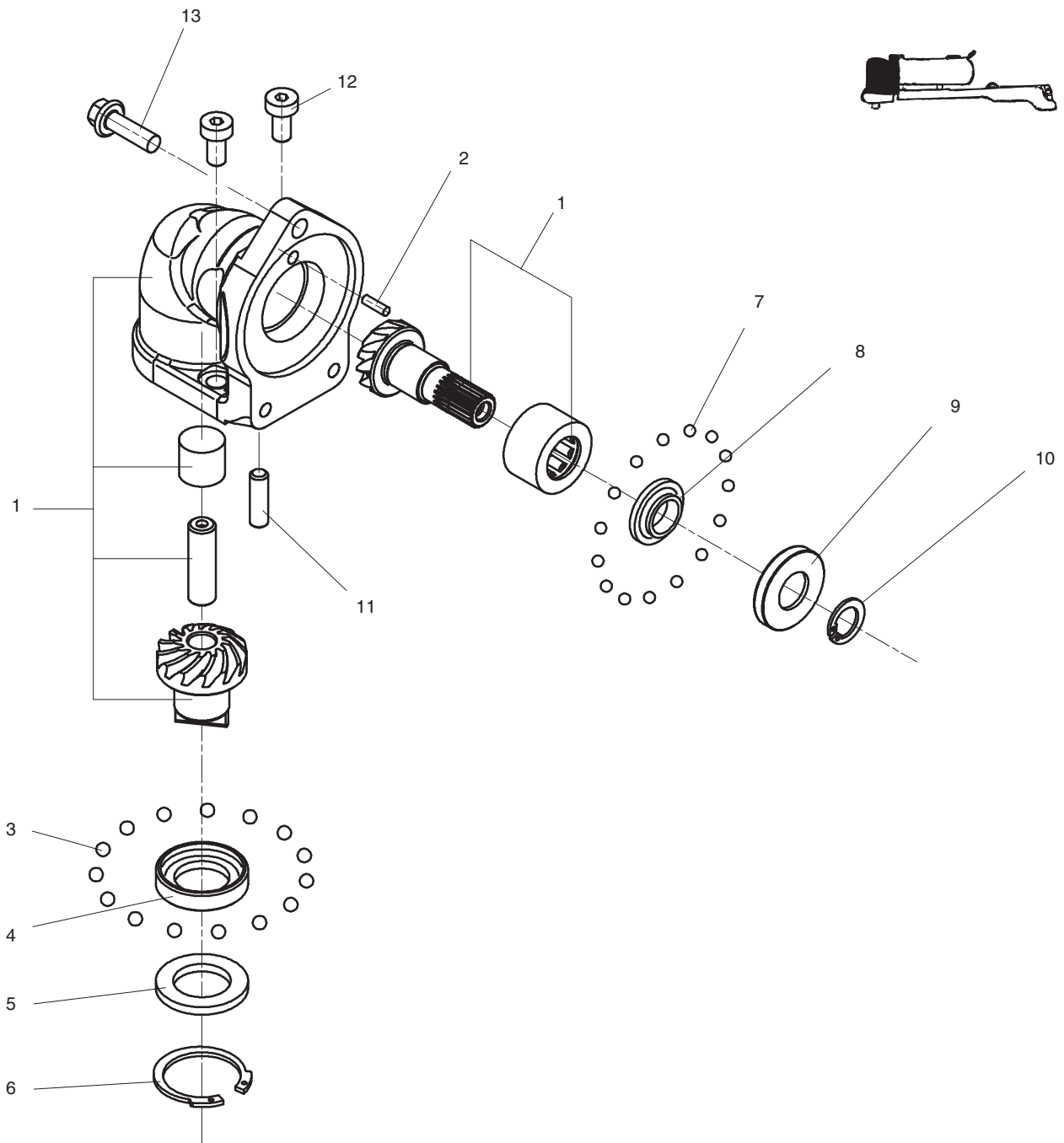
TORQUE WRENCH

トルクレンチ

MODEL A180N

		A1800-A	
15	GRADUATION, SUP. ワケメ メ	1	00T49195A
31	PLATE, SCALE メ メ	1	01T70371

MODEL AC25N2 ~ AC100N2



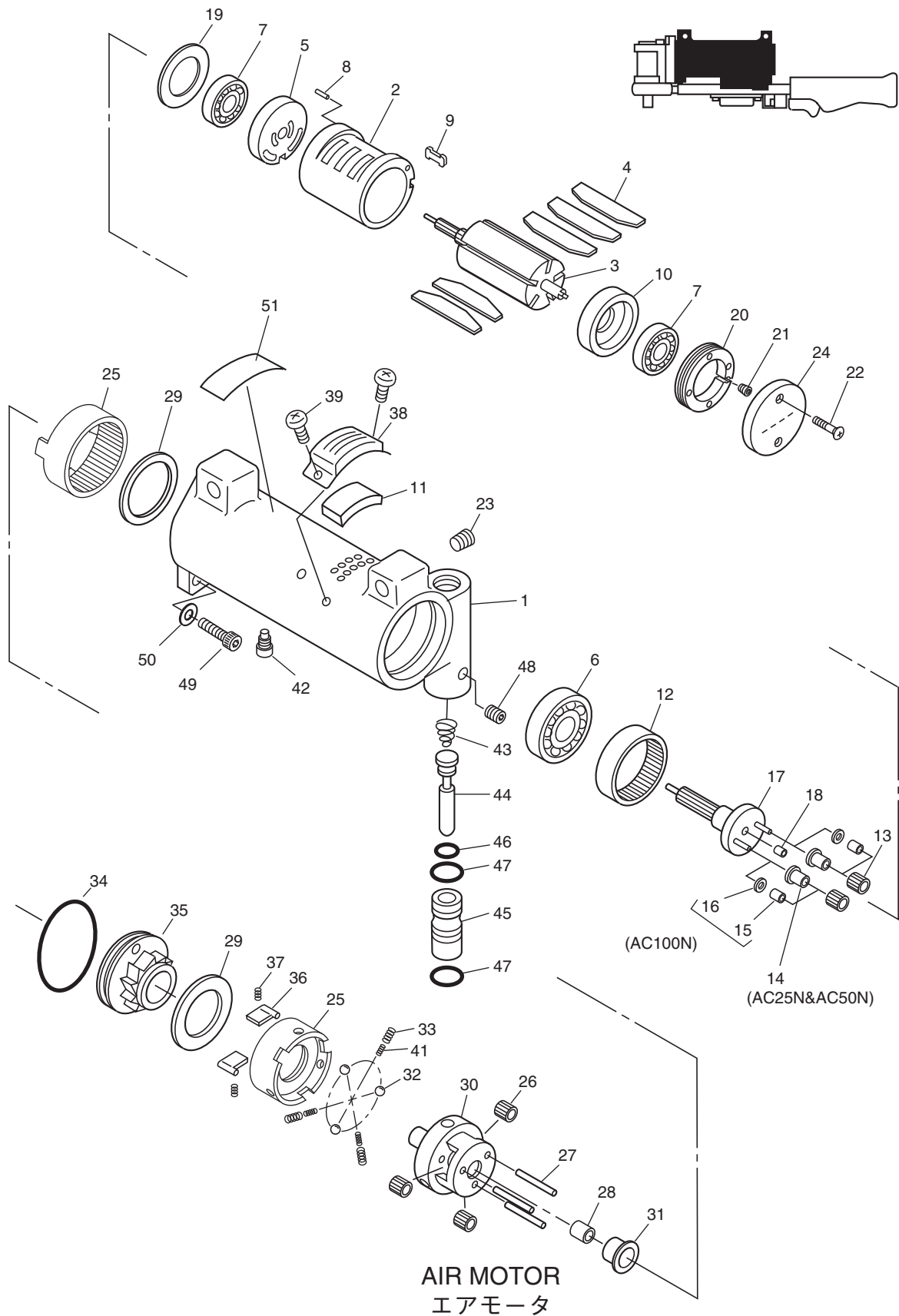
BEVEL HEAD

MODEL AC25N2 ~ AC100N2

ベベルヘッド

NO.	PART NAME 部 品 名	Q'TY 個数	PART NO. 部品番号			REMARKS 備 考
			AC25N2	AC50N2	AC100N2	
1	BEVEL HEAD ASSEMBLY ベベルヘッドアッセンブリ	1	00T201565A		00T201565B	
2	PIN ピン	1	3X8 07T06009		4X11 12T06009	
3	BALL, STEEL コ-キユ	15	3D 070003A1			
4	SEAT, BALL B ボ-ルシートB	1	03T75108			
5	COLLAR カラ	1	T2.00 05T06317			
6	RING, R TYPE SNAP ワルRガ-タメワ	1	IRTW-20			
7	BALL, STEEL コ-キユ	15	07002.5A1		3D 070003A1	
8	SEAT, BALL A1 ボ-ルシートA1	1	01T75786		01T75108	
9	SEAT, BALL A2 ボ-ルシートA2	1	02T75786		02T75108	
10	RING, S TYPE SNAP ワルSガ-タメワ	2	ISTW-8		ISTW-10	
11	PIN, PLANETARY プラネタリピン	1	03T05516			
12	BOLT タイトボ-ルト	2	02004012005		02006012005	
13	BOLT, HEX. CAP SCREW ロツカアナツキフランジボ-ルト	1	02T49413		06T49413	

MODEL AC25N2 ~ AC100N2



AIR MOTOR
エアモータ

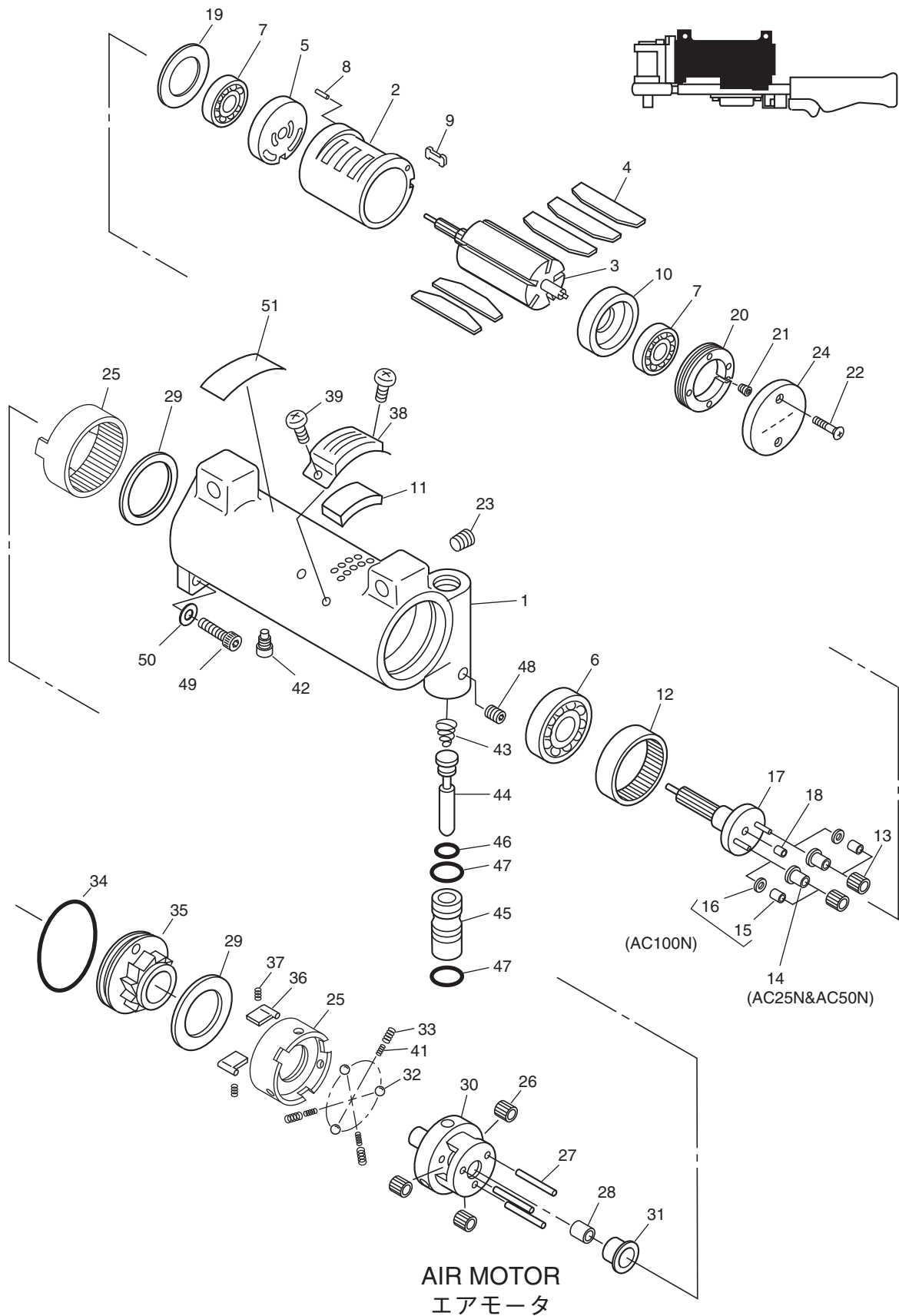
BODY

ボディ

MODEL AC25N2 ~ AC100N2

NO.	PART NAME 部 品 名	Q'TY 個数	PART NO. 部品番号			REMARKS 備 考
			AC25N2	AC50N2	AC100N2	
1		1	-			
2	CYLINDER シリンダ	1	01T09230		01T08844	
3	ROTOR ロ-タ	1	01T06016		01T05512	
4	VANE ハネ	5	08T05513		04T05513	
5	BRACKET, END エンドブ ラケット	1	01T09234		01T09814	
6	BEARING, RADIAL ROLLER テジ コロジ クウケ	1	130060012			
7	BEARING, RADIAL BALL テジ タマシ クウケ	2	626 130006261		627 130006271	
8	PIN ピン	1	-		2X8 06T05514	
	PIN, SPRING スプリング ピン		1.5X8 051.50084		-	
9	PLATE, KEY キ-プレ-ト	1	02T09739			
10	PLATE, END エンドプレ-ト	1	01T09231		01T09022	
11	FELT フェルト	1	01T45174			
12	GEAR, RING リングギヤ	1	09T06199		10T06199	
13	GEAR, PLANETARY プ ラネタリギヤ	2	03T05515		04T05515	
14	BUSHING, PLANETARY プ ラネタリブ シュ	2	03T05517		-	
15	BEARING, RADIAL ROLLER テジ コロジ クウケ	2	-		KT588 130KT5885	
16	PLATE, PLANETARY プ ラネタリプレ-ト	2	-		04T09328	
17	OUTPUT SHAFT SET シュツヨクジ クセツト	1	*00T25618E		*00T25618F	
18	BUSHING, GUIDE ガ イト ブ ッシュ	1	03T05518		04T05518	
19	PLATE, SLIDE スライド プレ-ト	1	03T05519		04T05519	
20	SCREW, VM VM コテイネジ	1	03T05475		04T05475	
21	SCREW, THRUST RING スラストリング ネジ	1	02T05188			
22	SCREW, OVAL C. HEAD マルサヲコネジ	2	010030082031		010030102021	
23	SCREW, SOCKET SET ロツカクアナツキトネジ	1	M5X8 010050086001			
24	COVER, END エンド カバ	1	03T05538		04T05538	
25	CLUTCH GEAR ASSEMBLY クラツチギ アブ クミ	1	*00T46464A		*00T46464B	
26	GEAR, PLANETARY プ ラネタリギヤ	3	11T05515		12T05515	
27	PIN, PLANETARY プ ラネタリピン	3	08T05516		09T05516	
28	BUSHING, GUIDE ガ イト ブ ッシュ	1	08T05518		09T05518	
29	PLATE, SLIDE スライド プレ-ト	2	08T05519		09T05519	
30	CAGE ケ-ジ	1	02T06388		03T06388	
31	BUSHING, CAGE ケ-ジブ シュ	1	02T06455		03T06455	
32	BALL, STEEL コ-キユ	3	4.5D 07004.51		5D 07000051	
33	SPRING, OUTER CLUTCH クラツチハ ネット	3	02T06456		03T06456	
34	O-RING O-リング	1	S30 10140030		10140036	
35	STATOR ステイタ	1	05T06390		06T06390	
36	SAW, HEAD ハツトツ	2	01T26243			
37	SPRING, RATCHET ラチェットスプリング	2	07T03405			

MODEL AC25N2 ~ AC100N2



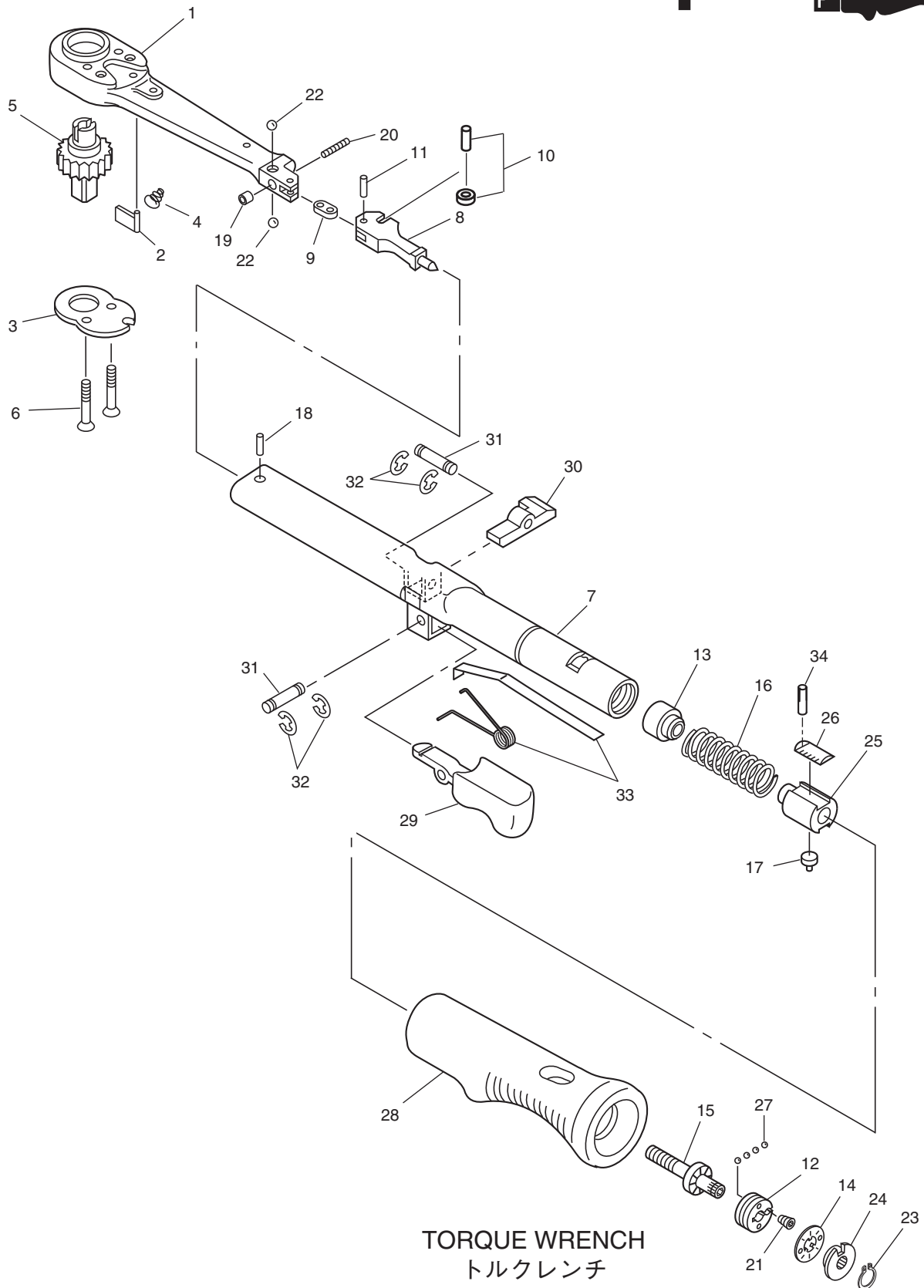
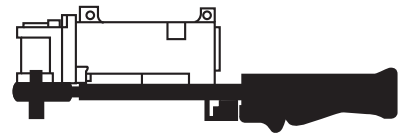
BODY

ボディ

MODEL AC25N2 ~ AC100N2

NO.	PART NAME 部 品 名	Q'TY 個数	PART NO. 部品番号			REMARKS 備 考
			AC25N2	AC50N2	AC100N2	
38	SILENCER サイレンサ	1	03T06569		05T06569	
39	SCREW セムスネジ	2	0100300520111			
41	SPRING, INNER CLUTCH クラッチハネ	3	02T07448		03T07448	
42	SCREW, RING リングネジ	1	01T09611			
43	SPRING, RATCHET ラチェットスプリング	1	02T03405			
44	FRAME, VALVE バンタイ	1	02T35853			
45	VALVE バン	1	02T35852			
46	O-RING O-リング	1	S5 10140005			
47	O-RING O-リング	2	S9 10140009			
48	SCREW, SOCKET SET ロツカクアナツキトメネジ	1	01005006601			
49	BOLT, HEX, CAP SCREW ロツカクアナツキアランジボルト	2	02T49413		06T49413	
51	LABEL メイバン	1	01T201163	02T201163	03T201163	
			-	-	AC75F2-3/8	
51	LABEL メイバン	1	-		22T201163	
			AC200I2-3/8	AC400I2-3/8	AC800I2-3/8	
51	LABEL メイバン	1	15T201163	16T201163	17T201163	
			AC250M2	AC500M2	AC1000M2	
51	LABEL メイバン	1	08T201163	09T201163	10T201163	

MODEL AC25N2 ~ AC100N2



TORQUE WRENCH
トルクレンチ

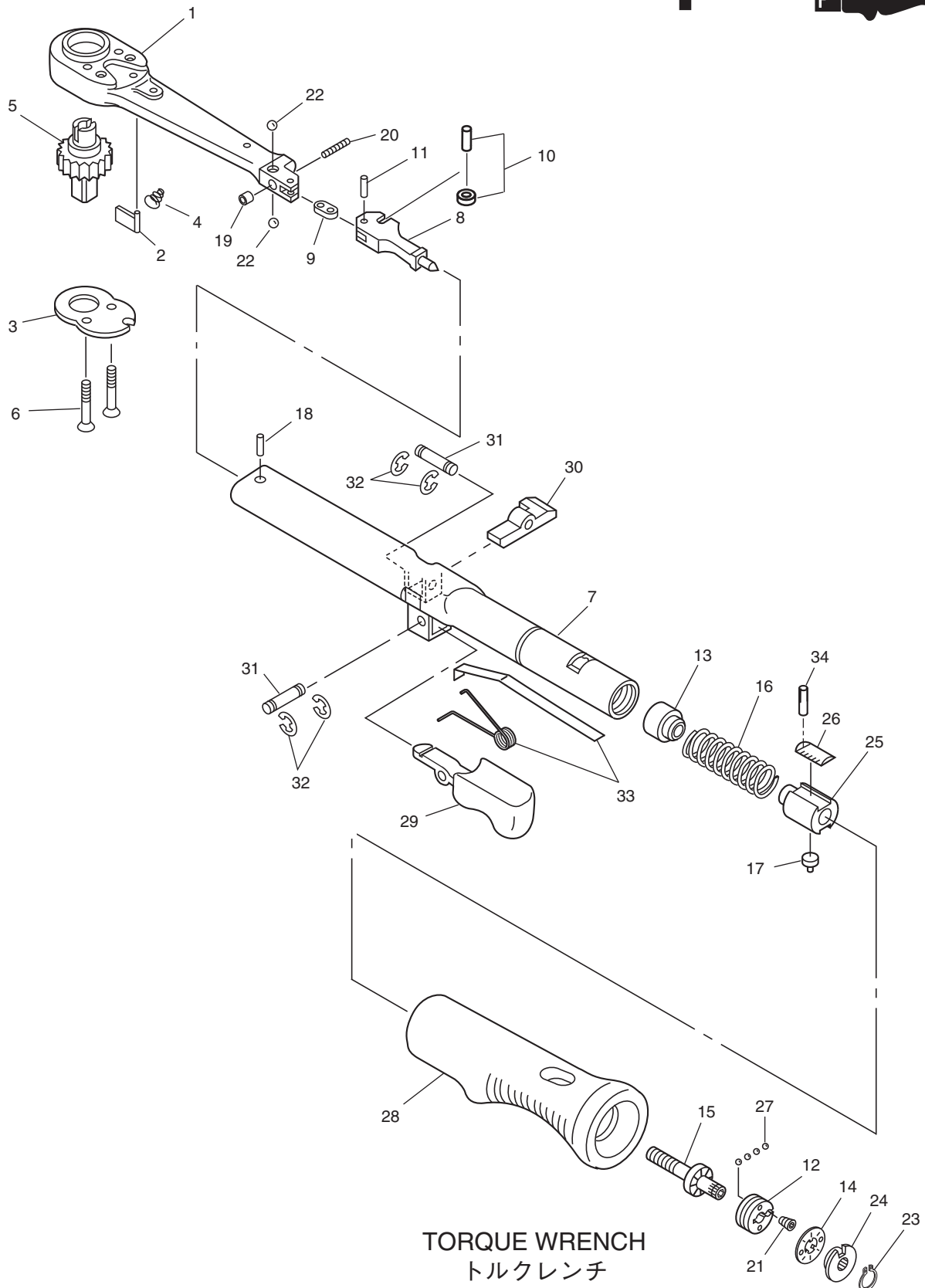
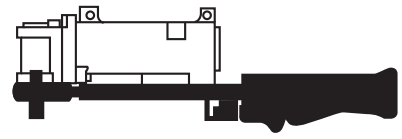
TORQUE WRENCH

トルクレンチ

MODEL AC25N2 ~ AC100N2

NO.	PART NAME 部 品 名	Q'TY 個数	PART NO. 部品番号			REMARKS 備 考
			AC25N2	AC50N2	AC100N2	
1		1	-			
2	SAW, HEAD ハットソ	1	02T08741		01T48017	
3	COVER, HEAD ハットカバー	1	02T06358		03T75682	
4	SPRING, RATCHET ラチェットスプリング	1	05T03405		01T03405	
5	RATCHET ラチェット	1	-		00T75681C	
	RATCHET ASSEMBLY ラチェットアクリ		00T06723B		-	
6	SCREW, FLAT HEAD ネジ	2	03T50410		04T50410	
7		1	-			
8	THRUSTER スラスト	1	05T12843		08T06731	
9	TOGGLE トグル	1	05T50099		08T50099	
10	ROLLER ローラ	1	*00T35308C		*00T35308E	
11	PIN, TOGGLE トグルピン	2	03T37432		04T37432	
12	RING, THRUST スラストリング	1	02T23784		04T23784	
13	SEAT シート	1	05T05035		04T50122	
14	GRADUATION, SUP. フクメリ	1	00T49193A	00T50635B	00T50635C	
15	SCREW, ADJUSTING チヨウセイネジ	1	02T23806		04T23806	
16	SPRING, MAIN メインスプリング	1	02T35838	03T35838	04T35838	
17	PLATE, STOP ストッププレート	1	02T23785		03T23785	
18	PIN, HEAD ハットピン	1	05T05077		04T05077	
19	TUBE, NYLON 樹脂マワリドメ	1	4D 02T03420			
20	SCREW, SOCKET SET ロウカクアソケットネジ	1	M4X15 01004015609			
21	SCREW, THRUST RING スラストリングネジ	1	02T05188			
22	BALL, STEEL コキユ	2	3/32D 0703/321		1/8D 07001/81	
23	RING, C TYPE SNAP シートメウ	1	0900841			
24	MINOR GRAD. WINDOW SET フクメマトセット	1	*00T50638B		*00T50638C	
25	PIECE, SCALE メロハン	1	01T09905		01T09906	
26	PLATE, SCALE メロ	1	06T28951	01T50366	01T50367	
27	BALL, STEEL コキユ	4	3/32D 0703/321			
28	HANDLE ハンドル	1	00T34738A		00T34738B	
29	TRIGGER ヒキガネ	1	00T49014A			
30	LINK, START スタートリンク	1	02T35553			
31	PIN, TRIGGER ヒキガネピン	2	01T35857			
32	RING, E TYPE SNAP シートメウ	4	E3 0900321			
33	SPRING, HANDLE ハンドルバネ	1	01T49013			
34	PIN ミンツキピン	1	051.20040			
			-	-	AC75F-3A	
5	RATCHET ASSEMBLY ラチェットアクリ	1	-		00T201135C	
26	GRADUATION, SUP. フクメリ	1	-		00T50635C	
	PLATE, SCALE メロ		-		02T19298	

MODEL AC25N2 ~ AC100N2



TORQUE WRENCH

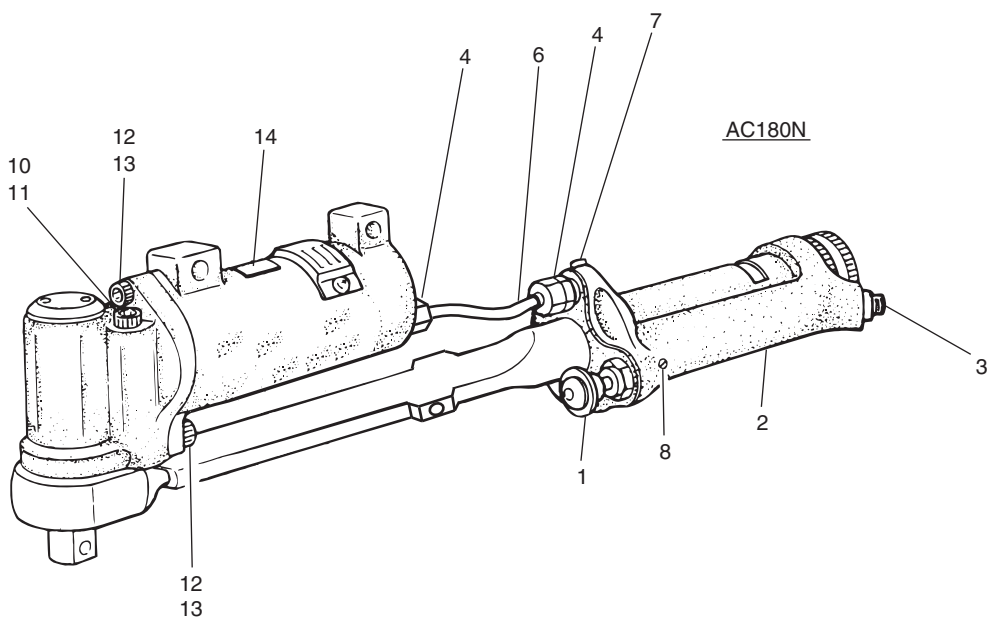
トルクレンチ

MODEL AC25N2 ~ AC100N2

		AC200I2-3/8	AC400I2-3/8	AC800I2-3/8	
5	RATCHET ASSEMBLY ラチェットアケミ	1	—	00T201135C	
14	GRADUATION, SUP. スケール	1	00T49194A	00T50636B	00T50636C
26	PLATE, SCALE スケール	1	09T28951	02T09893	02T09894

		AC250M2	AC500M2	AC1000M2	
14	GRADUATION, SUP. スケール	1	00T49194A	00T50636B	00T50636C
26	PLATE, SCALE スケール	1	03T28951	01T50125	01T50126

MODEL AC180N



ACCESSORIES 付属品

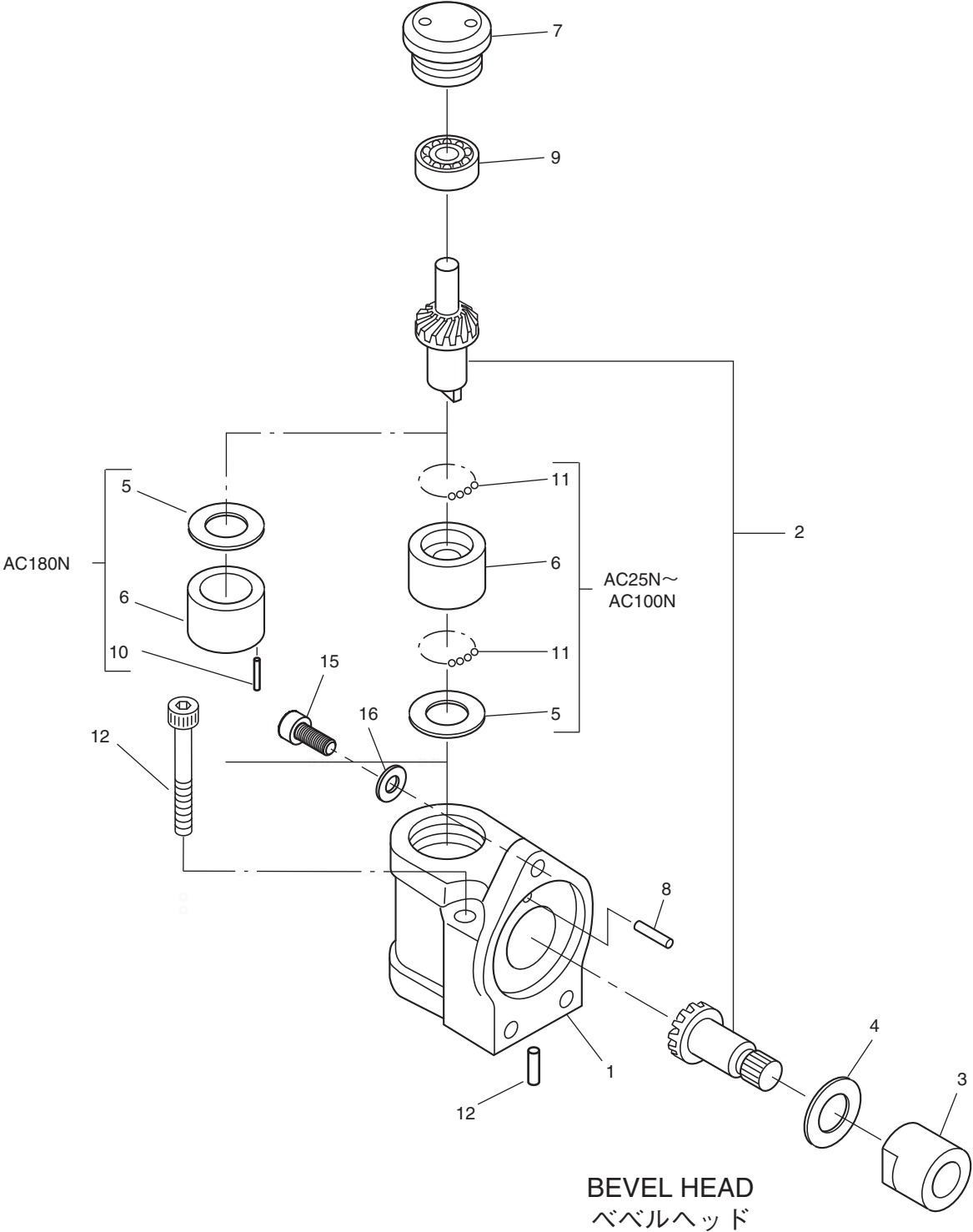
ACCESSORIES

付属品

MODEL AC180N

NO.	PART NAME 部 品 名	Q'TY 個数	PART NO. 部品番号	REMARKS 備 考
			AC180N	
1	A-VALVE Aハバルブ	1	00T06281A	
2	HANDLE ASSEMBLY ハンドルアッセンブリ	1	00T06295B (OLD)	
	HANDLE ハンドル		00T49876B (NEW)	
3	CONNECTOR コネクタ	1	03T05541	
4	JOINT, MALE ジョイント	2	*PN8X6PT1/8	
6	HOSE ホース	1	TUBEM2-4	
7	BOLT, SOCKET HEAD ボルト	1	M6X18 0200601804	
8	SCREW, SOCKET SET ネジ	1	M5X4 01005004613	
10	BOLT, SOCKET HEAD ボルト	2	M6X65 0200606504 (OLD)	
			12T49413 (NEW)	
11	WASHER, SPRING ワッシャー	2	6D 0400620 (OLD)	
12	BOLT, SOCKET HEAD ボルト	3	M6X18 0200601804 (OLD)	
			08T49413 (NEW)	
13	WASHER, SPRING ワッシャー	3	5D 0400520 (OLD)	
14	LABEL メーカ	1	08T10039	
			A1800C	
14	LABEL メーカ	1	08T07114	
			A1800C-A	
14	LABEL メーカ	1	08T06785	
			AC130F-4A	
14	LABEL メーカ	1	05T21956	

MODEL AC180N



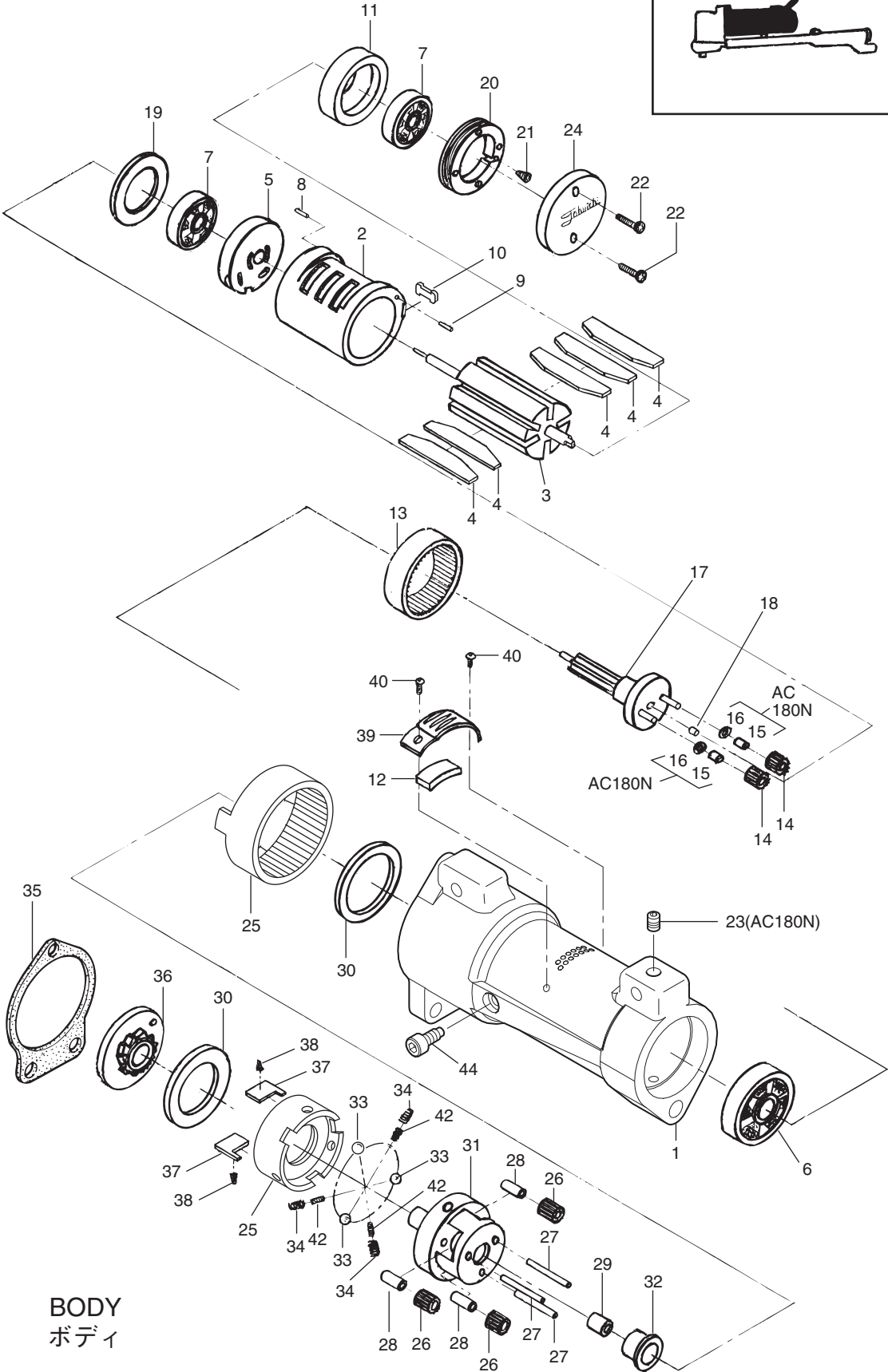
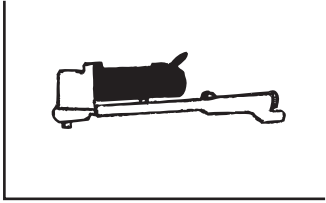
BEVEL HEAD

ベベルヘッド

MODEL AC180N

NO.	PART NAME 部 品 名	Q'TY 個数	PART NO. 部品番号	REMARKS 備 考
			AC180N	
1	HEAD, BEVEL ベベルヘッド	1	01T06544	
2	BEVEL GEAR SET ベベルギヤセット	1	*00T25617C	
3	BUSHING, A-BEVEL ベベルブッシュ A	1	03T18827	
4	COLLAR カラ	1	03T06644	
5	COLLAR カラ	1	T1.00 05T06644	
6	BUSHING, B-BEVEL ベベルブッシュ B	1	04T06458	
7	CAP, BEVEL ベベルキャップ	1	04T06459	
8	PIN ピン	1	4X11 12T06009	
9	BEARING, RADIAL BALL ラジアルボール	1	627 130006271	
10	PIN ピン	1	2X8 06T05514	

MODEL AC180N



BODY
ボディ

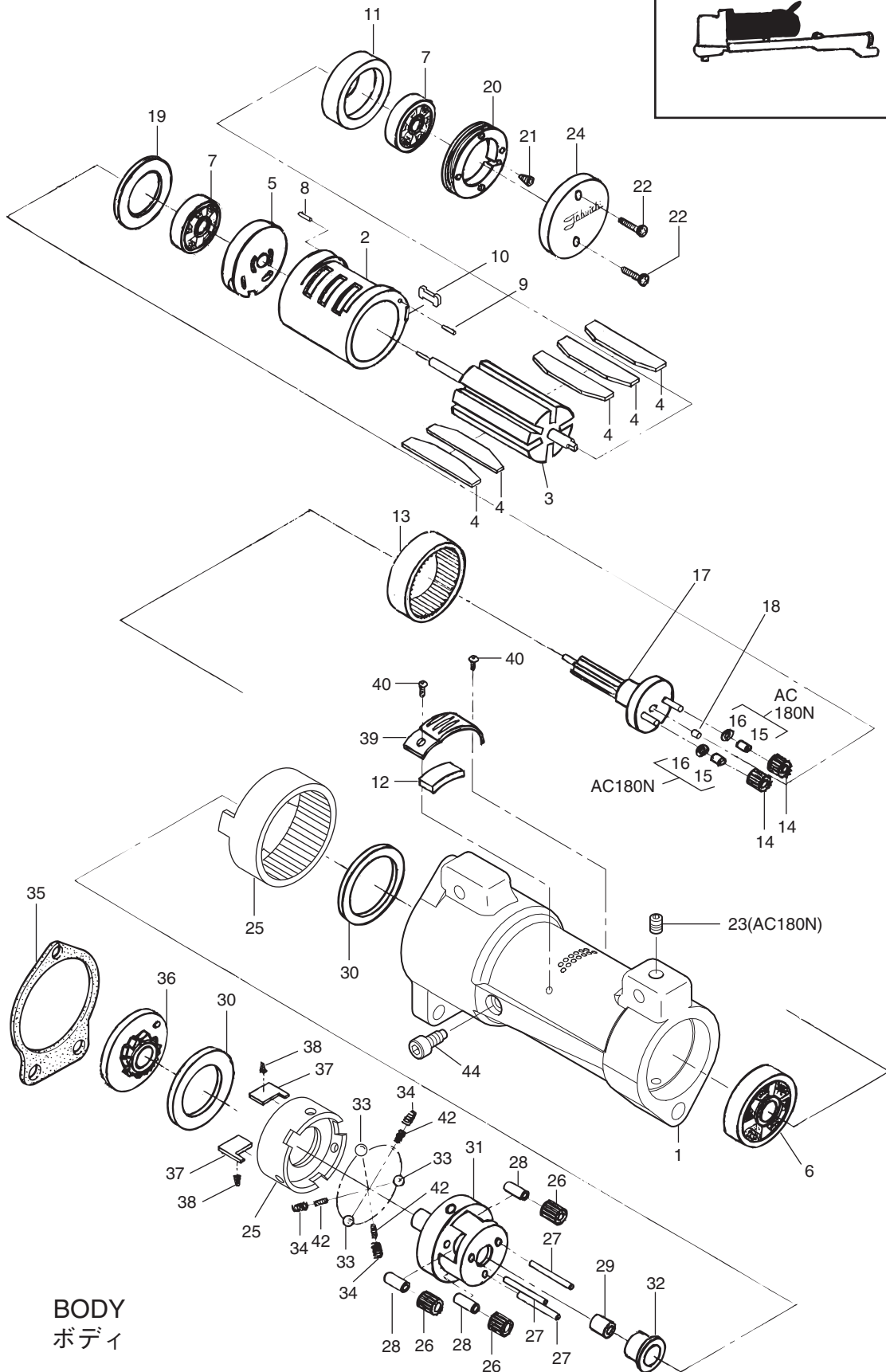
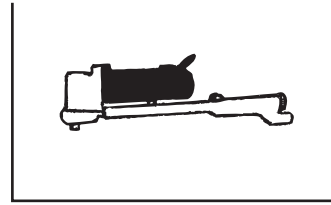
BODY

ボディ

MODEL AC180N

NO.	PART NAME 部 品 名	Q'TY 個数	PART NO. 部品番号	REMARKS 備 考
			AC180N	
1		1	-	
2	CYLINDER シリンダ	1	04T05461	
3	ROTOR ロ-タ	1	01T05512	
4	VANE ハネ	5	04T05513	
5	COVER, SIDE サイドカバ	1	04T05462	
6	BEARING, RADIAL BALL テンタマシクウケ	1	130062022	
7	BEARING, RADIAL BALL テンタマシクウケ	2	627 130006271	
8	PIN ピン	1	2X8 06T05514	
9	PIN ピン	1	2X8 06T05514	
11	BRACKET, END エンドブラケット	1	04T05480	
12	FELT フェルト	2	09T06569	
13	GEAR, RING リングギヤ	1	10T06199	
14	GEAR, PLANETARY プラネタリギヤ	2	04T05515	
15	BEARING, RADIAL ROLLER テンコロシクウケ	2	KT588 130KT5885	
16	PLATE, PLANETARY プラネタリプレート	2	04T09328	
17	OUTPUT SHAFT SET シュツヨクシクセツト	1	*00T25618G	
18	BUSHING, GUIDE ガイドブッシュ	1	04T05518	
19	PLATE, SLIDE スライドプレート	1	04T05519	
20	SCREW, VM VM コネジ	1	04T05475	
21	SCREW, THRUST RING スラストリングネジ	1	02T05188	
22	SCREW, OVAL C. HEAD マルサヲコネジ	2	010030102021	
23	SCREW, SR GEAR ゲソクキネジ	1	01T09552 (OLD)	
	SCREW, SOCKET SET ソツカクアソツキトメネジ		M5X8 010050086001 (NEW)	
24	COVER, END エンドカバ	1	04T05538	
25	CLUTCH GEAR ASSEMBLY クラツチギアブクミ	1	00T46464C	
26	GEAR, PLANETARY プラネタリギヤ	3	10T05515	
27	PIN, PLANETARY プラネタリピン	3	04T29661	
28	BUSHING, PLANETARY プラネタリブッシュ	3	10T05517	
29	BUSHING, GUIDE ガイドブッシュ	1	10T05518	
30	PLATE, SLIDE スライドプレート	2	10T05519	
31	CAGE ケ-ジ	1	04T06388	
32	BUSHING, CAGE ケ-ジブッシュ	1	04T06455	
33	BALL, STEEL コ-キュ	3	6D 07000061	
34	SPRING, OUTER CLUTCH クラツチハネツト	3	04T06456	
35	GASKET ガスケット	1	03T18831	
36	STATOR ステイタ	1	04T06390	
37	SAW, HEAD ハツトソ	2	02T26243	

MODEL AC180N



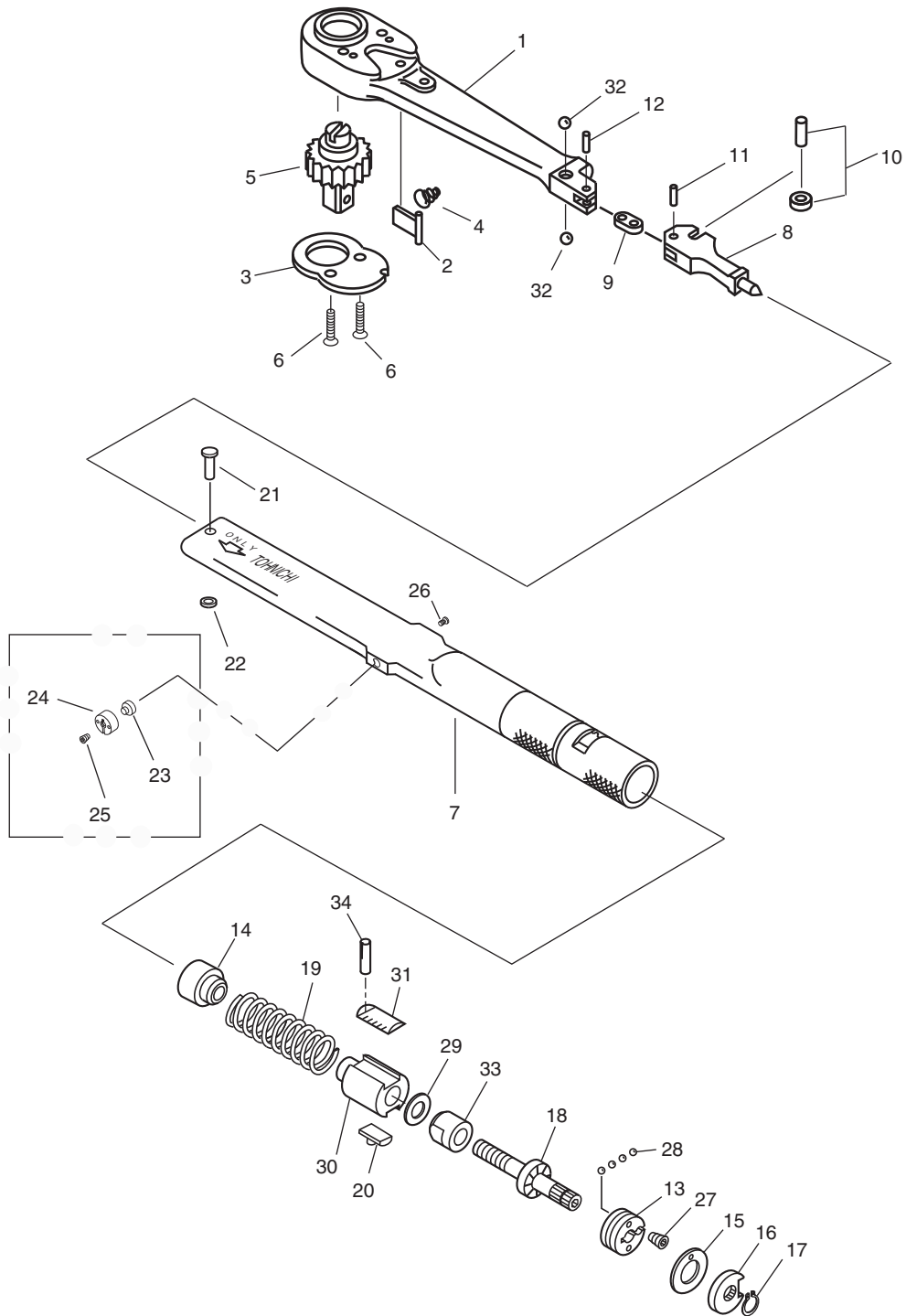
BODY

ボディ

MODEL AC180N

NO.	PART NAME 部 品 名	Q'TY 個数	PART NO. 部品番号	REMARKS 備 考
			AC180N	
38	SPRING, RATCHET ラチェットスプリング	2	06T03405	
39	SILENCER サイレンサ	1	05T06569	
40	SCREW, PAN HEAD ナハコネジ	2	M3X5 01003005201	
42	SPRING, INNER CLUTCH クラッチハネウチ	3	04T07448	
44	SCREW, SR GEAR ゲソコネジ	1	03T09552	

MODEL AC180N



TORQUE WRENCH
トルクレンチ

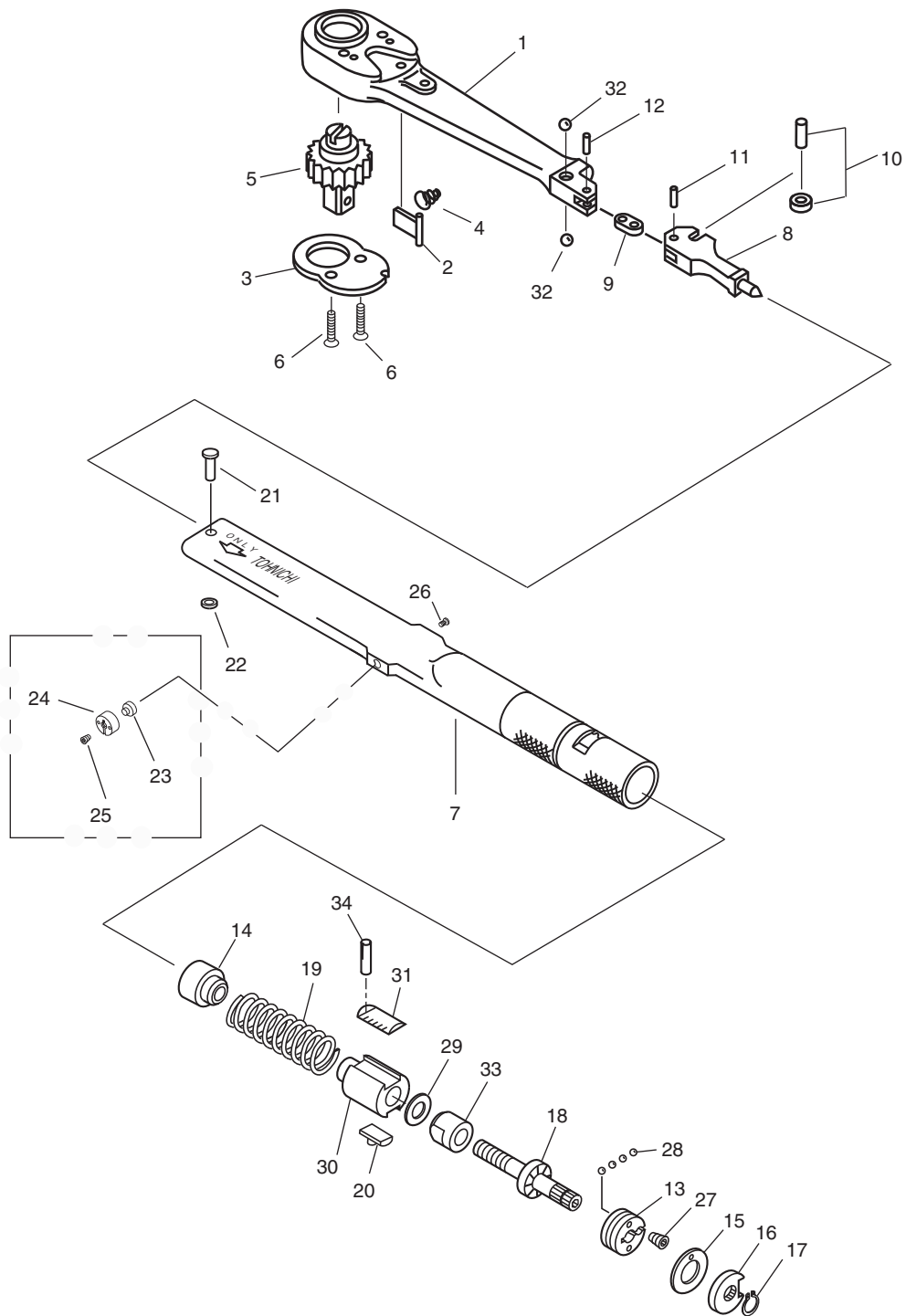
TORQUE WRENCH

トルクレンチ

MODEL AC180N

NO.	PART NAME 部 品 名	Q'TY 個数	PART NO. 部品番号	REMARKS 備 考
			AC180N	
1		1	-	
2	SAW, HEAD ハット ^ソ	1	04T08741	
3	COVER, HEAD ハット ^{カバー}	1	04T06358	
4	SPRING, RATCHET ラチェットスプリング	1	02T03405	
5	RATCHET ASSEMBLY ラチェットアクリ	1	00T06723D	
6	SCREW, FLAT HEAD ネジ ^{フラット}	2	05T10312	
7		1	-	
8	THRUSTER スラスト	1	03T12843	
9	TOGGLE トグル	1	03T50099	
10	ROLLER ローラ	1	*00T35308F	
11	PIN, TOGGLE トグルピン	1	05T37432	
12	PIN, TOGGLE トグルピン	1	03T05076	
13	RING, THRUST スラストリング	1	05T23784	
14	SEAT シート	1	03T05035	
15	GRADUATION, SUP. フクメリ	1	00T50635E	
16	MINOR GRAD. WINDOW SET フクメマト ^{セット}	1	*00T50638D	
17	RING, C TYPE SNAP シート ^メ	1	0900841	
18	SCREW, ADJUSTING ネジ ^{アジャスト}	1	01T50660	
19	SPRING, MAIN メインスプリング	1	01T70369	
20	PLATE, STOP ストッププレート	1	03T04995	
21	PIN, HEAD ハット ^{ピン}	1	04T42352	
22	COLLAR, HEAD PIN ハット ^{ピン} カラー	1	6X8 04T40365	
23	SCREW, HEAD STOPPER ハット ^{ストップ} ネジ	1	01T37808	
24	SCREW, GAIN ネジ ^{ゲイン}	1	01T38427	
25	SCREW, ROLLER ローラ ^{ネジ}	1	01T39988	
26	SCREW, THRUST RING スラストリング ^{ネジ}	1	02T05188	
27	SCREW, THRUST RING スラストリング ^{ネジ}	1	01T05188	
28	BALL, STEEL コ ^キ ュ	4	1/8D 07001/81	
29	WASHER, NYLON ナイロン ^ワ	1	05T50320	
30	PIECE, SCALE メトリ ^{ハン}	1	01T50548	
31	PLATE, SCALE メトリ	1	01T49200	
32	BALL, STEEL コ ^キ ュ	2	1/8D 07001/81	
33	STOPPER, SCALE PIECE メトリ ^{ハン} ストップ	4	08T50493	
34	PIN ピン ^ミ	1	051.20040	
			A1800C	
15	GRADUATION, SUP. フクメリ	1	00T50636E	
31	PLATE, SCALE メトリ	1	02T49200	

MODEL AC180N



TORQUE WRENCH
トルクレンチ

TORQUE WRENCH

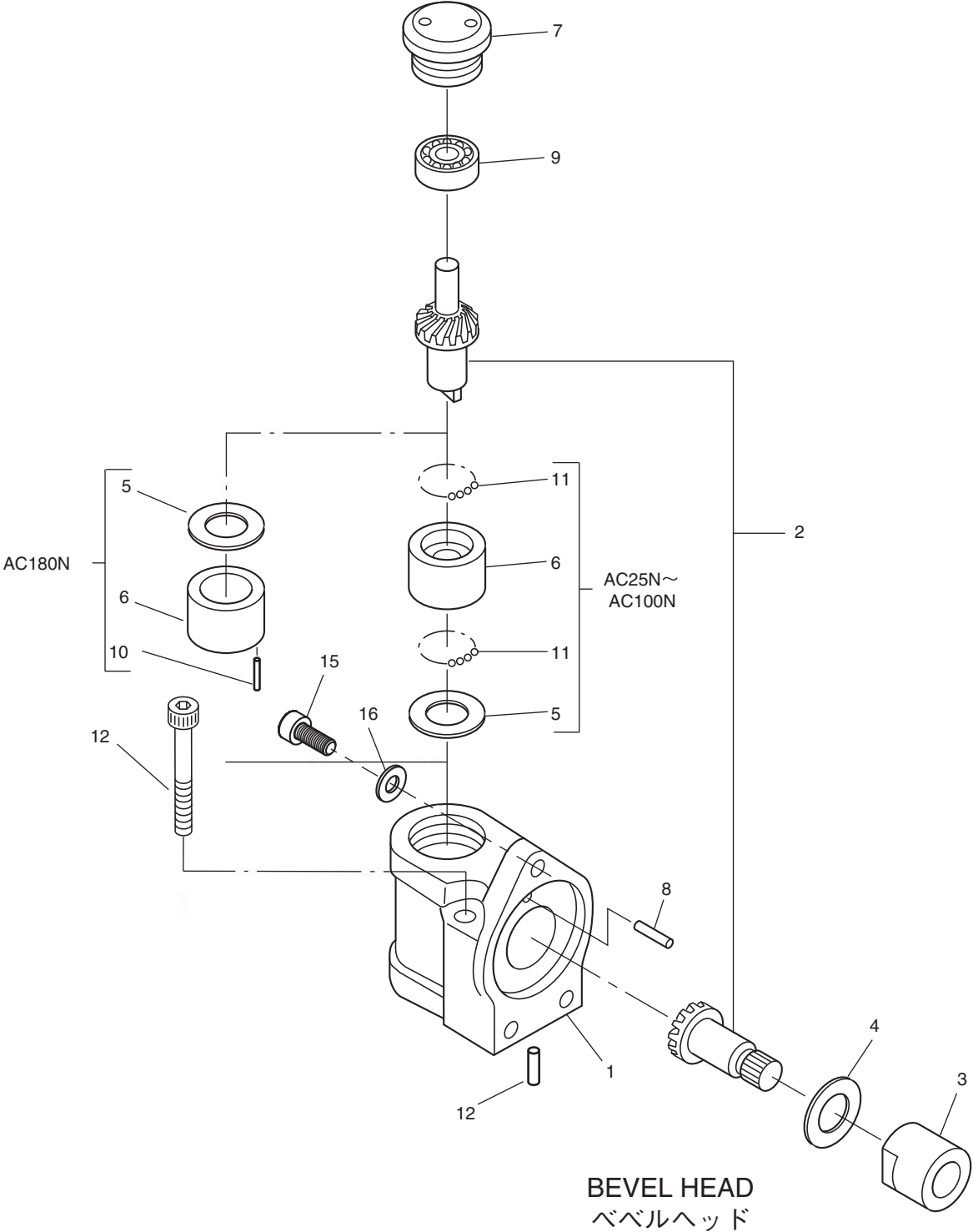
トルクレンチ

MODEL AC180N

		A1800C-A	
15	GRADUATION, SUP. フクメロ]	1	00T50636E
18	SCREW, ADJUSTING チヨウセイネジ	1	05T37550
30	PIECE, SCALE メロハン	1	04T09907
31	PLATE, SCALE メロ]	1	01T70371

		AC130F-4A	
15	GRADUATION, SUP. フクメロ]	1	00T49195A
18	SCREW, ADJUSTING チヨウセイネジ	1	05T37550
30	PIECE, SCALE メロハン	1	04T09907
31	PLATE, SCALE メロ]	1	01T70368

MODEL AC25N ~ AC100N



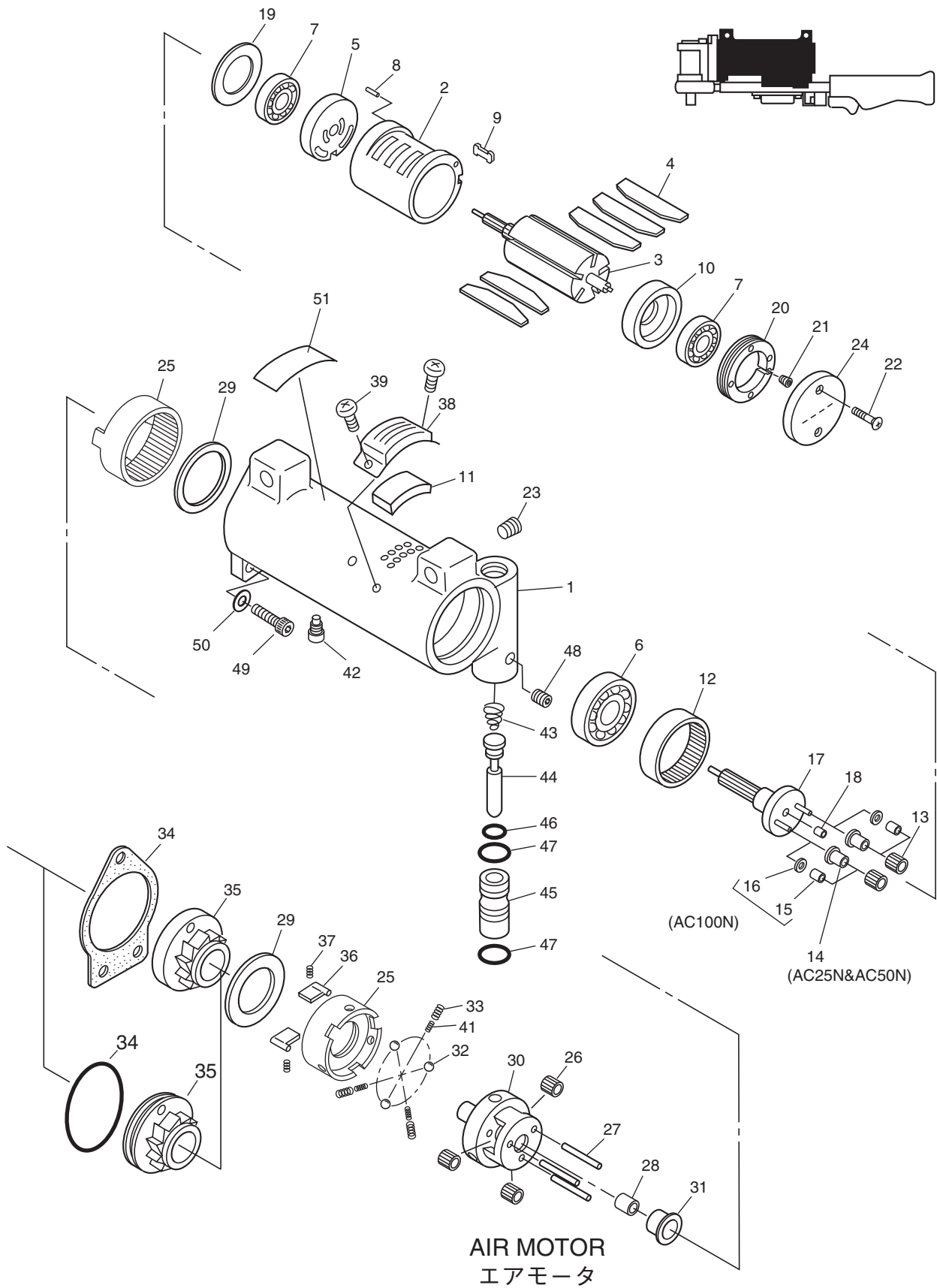
BEVEL HEAD

MODEL AC25N ~ AC100N

べべルヘッド

NO.	PART NAME 部 品 名	Q'TY 個数	PART NO. 部品番号			REMARKS 備 考
			AC25N	AC50N	AC100N	
1	HEAD, BEVEL ハベールヘッド	1	01T06546		01T06391	
2	BEVEL GEAR SET ハベールギヤセット	1	*00T25617A		*00T25617B	
3	BUSHING, A-BEVEL ハベールブッシュ A	1	01T18827		02T18827	
4	COLLAR カラ	1	03T06645		T=1.00 05T06461	
5	COLLAR カラ	1	03T06461		T=1.00 05T06461	
6	SEAT, BALL ボールシート	1	01T12265			
7	CAP, BEVEL ハベールキャップ	1	03T06459			
8	PIN ピン	1	3X8 07T06009		4X11 12T06009	
9	BEARING, RADIAL BALL ラジータンジクウケ	1	626 130006261		607 130006071	
11	BALL, STEEL コキユ	30	3D 070003A1			
12	PIN, PLANETARY プラネタリピン	1	03T05516			
13	BOLT, SOCKET HEAD ロツカアナツキボルト	2	0200404504 (OLD)		M6X50 0200605004 (OLD)	
	BOLT, HEX. CAP SCREW ロツカアナツキフランジボルト		M4X45 04T49413 (NEW)		10T49413 (NEW)	
14	WASHER コマ	2	0400412 (OLD)		0400612 (OLD)	
15	BOLT, SOCKET HEAD ロツカアナツキボルト	1	M4X14 0200401404 (OLD)		M5X16 0200501604 (OLD)	
	BOLT, HEX. CAP SCREW ロツカアナツキフランジボルト		02T49413 (NEW)		06T49413 (NEW)	
16	WASHER コマ	1	0400412 (OLD)		0400512 (OLD)	

MODEL AC25N ~ AC100N



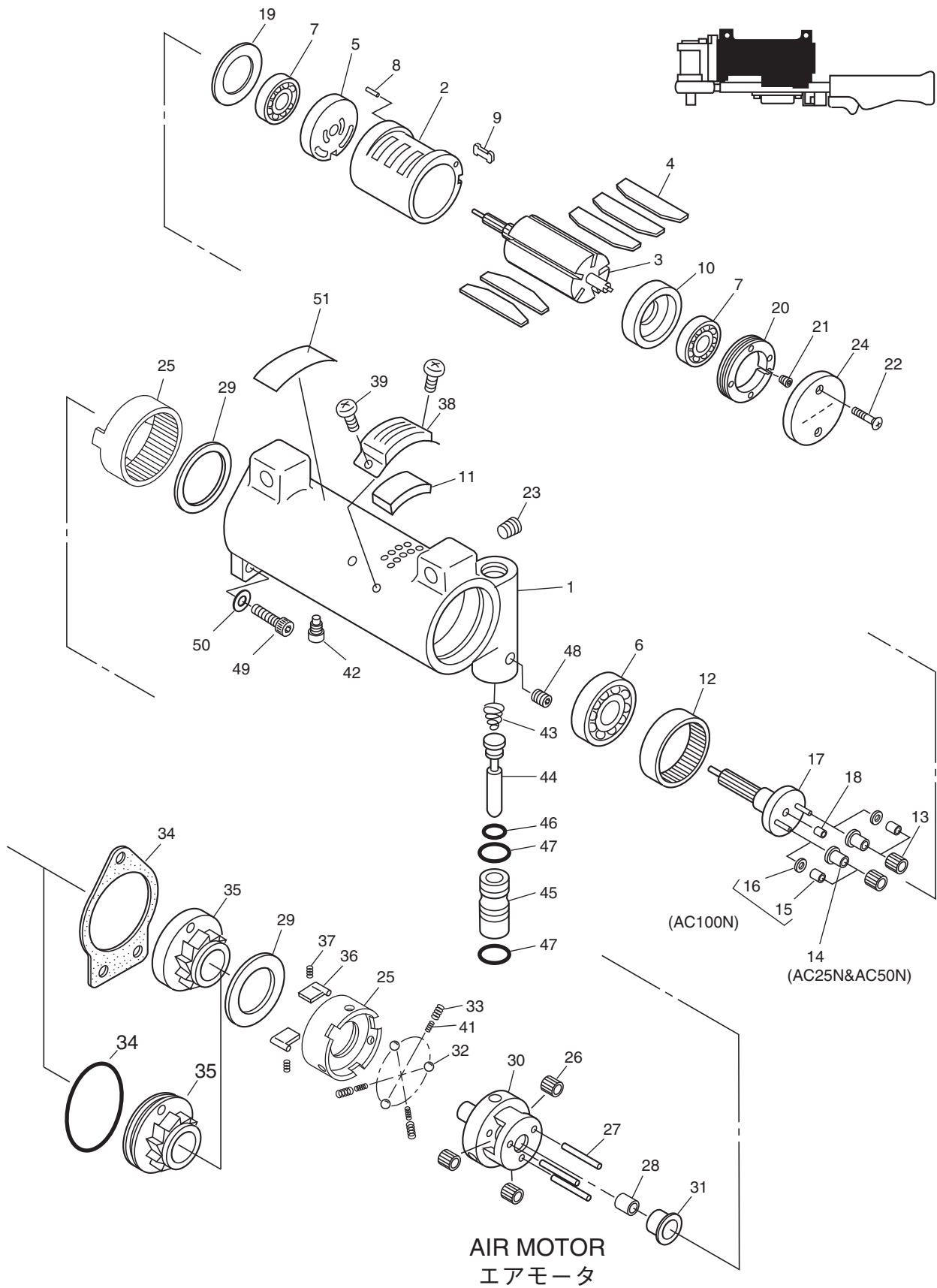
BODY

ボディ

MODEL AC25N ~ AC100N

NO.	PART NAME 部 品 名	Q'TY 個数	PART NO. 部品番号			REMARKS 備 考
			AC25N	AC50N	AC100N	
1		1	-			
2	CYLINDER シリンダ	1	01T09230		01T08844	
3	ROTOR ロ-タ	1	01T06016		01T05512	
4	VANE ハネ	5	08T05513		04T05513	
5	BRACKET, END エンドブ ラケット	1	01T09234		01T09814	
6	BEARING, RADIAL ROLLER テジ コロジ クウケ	1	130060012			
7	BEARING, RADIAL BALL テジ タマシ クウケ	2	626 130006261		627 130006271	
8	PIN ピン	1	-		2X8 06T05514	
	PIN, SPRING スプリング ピン		1.5X8 051.50084		-	
9	PLATE, KEY キ-プレ-ト	1	02T09739			
10	PLATE, END エンドプレ-ト	1	01T09231		01T09022	
11	FELT フェルト	1	01T45174			
12	GEAR, RING リングギヤ	1	09T06199		10T06199	
13	GEAR, PLANETARY プラネタリギヤ	2	03T05515		04T05515	
14	BUSHING, PLANETARY プラネタリブ シュ	2	03T05517		-	
15	BEARING, RADIAL ROLLER テジ コロジ クウケ	2	-		KT588 130KT5885	
16	PLATE, PLANETARY プラネタリプレ-ト	2	-		04T09328	
17	OUTPUT SHAFT SET シュツヨクシ クセツト	1	*00T25618E		*00T25618F	
18	BUSHING, GUIDE ガイ ト ブ ッ シュ	1	03T05518		04T05518	
19	PLATE, SLIDE スライド プレ-ト	1	03T05519		04T05519	
20	SCREW, VM VM コテイネジ	1	03T05475		04T05475	
21	SCREW, THRUST RING スラストリング ネジ	1	02T05188			
22	SCREW, OVAL C. HEAD マルサヲコネジ	2	010030082031		010030122031	
23	SCREW, SOCKET SET ロツカクア ナツキ トネジ	1	M5X8 010050086001			
24	COVER, END エンド カバ	1	03T05538		04T05538	
25	CLUTCH GEAR ASSEMBLY クラツチギ アブ クミ	1	*00T46464A		*00T46464B	
26	GEAR, PLANETARY プラネタリギヤ	3	11T05515		12T05515	
27	PIN, PLANETARY プラネタリピン	3	08T05516		09T05516	
28	BUSHING, GUIDE ガイ ト ブ ッ シュ	1	08T05518		09T05518	
29	PLATE, SLIDE スライド プレ-ト	2	08T05519		09T05519	
30	CAGE ケ-ジ	1	02T06388		03T06388	
31	BUSHING, CAGE ケ-ジ ブ シュ	1	02T06455		03T06455	
32	BALL, STEEL コ-キユ	3	4.5D 07004.51		5D 07000051	
33	SPRING, OUTER CLUTCH クラツチハ ネット	3	02T06456		03T06456	
34	GASKET ガスケット	1	01T18831 (OLD)		02T18831 (OLD)	
	O-RING O-リング		S30 10140030 (NEW)		10140036 (NEW)	

MODEL AC25N ~ AC100N



BODY

ボディ

MODEL AC25N ~ AC100N

NO.	PART NAME 部 品 名	Q'TY 個数	PART NO. 部品番号			REMARKS 備 考
			AC25N	AC50N	AC100N	
35	STATOR ステータ	1	02T06390 (OLD)		03T06390 (OLD)	
			05T06390 (NEW)		06T06390 (NEW)	
36	SAW, HEAD ハットソ	2	01T26243			
37	SPRING, RATCHET ラチェットスプリング	2	07T03405			
38	SILENCER サイレンサ	1	03T06569	05T06569		
39	SCREW セムネジ	2	0100300520111			
41	SPRING, INNER CLUTCH クラッチハネウチ	3	02T07448	03T07448		
42	SCREW, RING リングネジ	1	01T09611			
43	SPRING, RATCHET ラチェットスプリング	1	02T03405			
44	FRAME, VALVE ベンタイ	1	02T35853			
45	VALVE ベン	1	02T35852			
46	O-RING O-リング	1	S5 10140005			
47	O-RING O-リング	2	S9 10140009			
48	SCREW, SOCKET SET ロツカクアナツキトメネジ	1	01005006601			
49	BOLT, SOCKET HEAD ロツカクアナツキボルト	2	M4X14 0200401404 (OLD)		M5X16 0200501604 (OLD)	
			02T49413 (NEW)		06T49413 (NEW)	
51	LABEL メイバン	1	08T35858	02T35858	05T35858	
50	WASHER コマ	2	0400412 (OLD)		0400512 (OLD)	

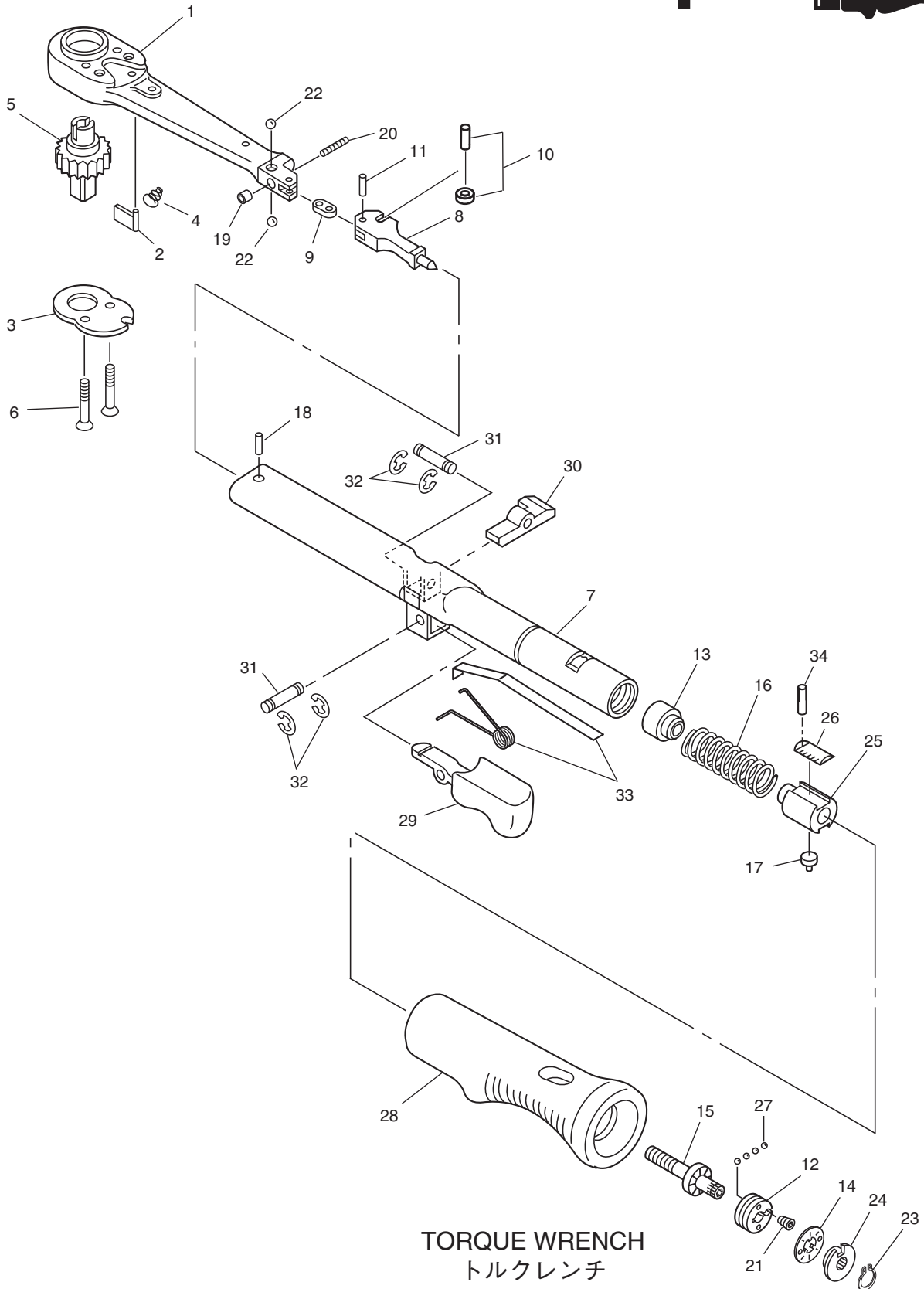
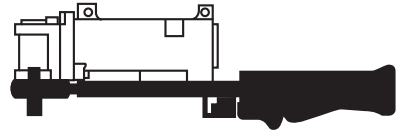
		A225C7	A450C7	A900C7	
51	LABEL メイバン	1	07T35858	01T35858	04T35858

		A225C7-A	A450C7-A	A900C7-A	
51	LABEL メイバン	1	09T35858	03T35858	06T35858

		-	-	AC75F-3A	
51	LABEL メイバン	1	-	12T35858	

		-	AC400I-3A	AC750I-3A	
51	LABEL メイバン	1	-	10T35858	11T35858

MODEL AC25N ~ AC100N



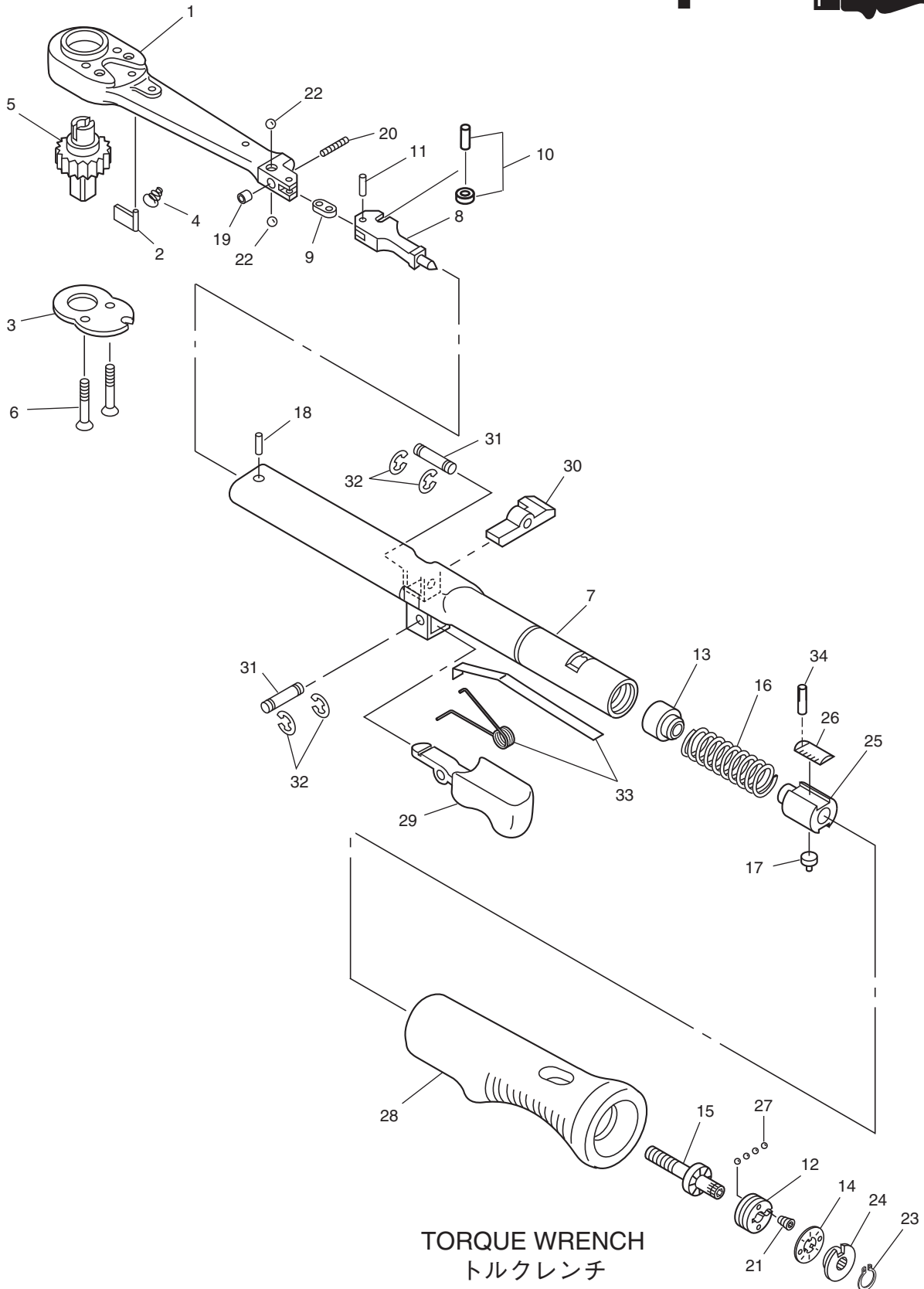
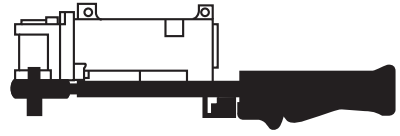
TORQUE WRENCH

トルクレンチ

MODEL AC25N ~ AC100N

NO.	PART NAME 部 品 名	Q'TY 個数	PART NO. 部品番号			REMARKS 備 考
			AC25N	AC50N	AC100N	
1		1	-			
2	SAW, HEAD ハットソ	1	02T08741		03T08741	
3	COVER, HEAD ハットカバー	1	02T06358		03T06358	
4	SPRING, RATCHET ラチェットスプリング	1	05T03405		01T03405	
5	RATCHET ASSEMBLY ラチェットアグミ	1	00T06723B		00T06723C	
6	SCREW, FLAT HEAD ネジ	2	03T50410		04T50410	
7		1	-			
8	THRUSTER スラスト	1	05T12843		08T06731	
9	TOGGLE トグル	1	05T50099		08T50099	
10	ROLLER ローラ	1	*00T35308C		*00T35308E	
11	PIN, TOGGLE トグルピン	2	03T37432		04T37432	
12	RING, THRUST スラストリング	1	02T23784		04T23784	
13	SEAT シート	1	05T05035		04T50122	
14	GRADUATION, SUP. フクメ	1	09T24597 (OLD)	02T24597 (OLD)	03T24597 (OLD)	
			00T49193A (NEW)	00T50635B (NEW)	00T50635C (NEW)	
15	SCREW, ADJUSTING チヨウセイネジ	1	02T23806		04T23806	
16	SPRING, MAIN メインスプリング	1	02T35838	03T35838	04T35838	
17	PLATE, STOP ストッププレート	1	02T23785		03T23785	
18	PIN, HEAD ハットピン	1	05T05077		04T05077	
19	TUBE, NYLON 樹脂マワリドメ	1	4D 02T03420			
20	SCREW, SOCKET SET ロツカクアソツキドメネジ	1	M4X15 01004015609			
21	SCREW, THRUST RING スラストリングネジ	1	02T05188			
22	BALL, STEEL コキユ	2	3/32D 0703/321		1/8D 07001/81	
23	RING, C TYPE SNAP シートメ	1	0900841			
24	MINOR, GRAD. WINDOW フクメドメ	1	02T23808 (OLD)		03T23808 (OLD)	
	MINOR GRAD. WINDOW SET フクメドメセット		*00T50638B (NEW)		*00T50638C (NEW)	
25	PIECE, SCALE メソリハン	1	01T09905		01T09906	
26	PLATE, SCALE メ	1	06T28951	03T50125 (OLD)	05T50126 (OLD)	
				01T50366 (NEW)	01T50367 (NEW)	
27	BALL, STEEL コキユ	4	3/32D 0703/321			
28	HANDLE ハンドル	1	00T34738A		00T34738B	
29	TRIGGER ヒキガネ	1	00T36024A (OLD)			
			00T49014A (NEW)			
30	LINK, START スタートリンク	1	05T35553			
31	PIN, TRIGGER ヒキガネピン	2	01T35857			
32	RING, E TYPE SNAP イートメ	4	E3 0900321			
33	SPRING, TRIGGER ヒキガネバネ	1	01T45317 (OLD)		02T45317 (OLD)	
	SPRING, HANDLE ハンドルバネ		01T49013 (NEW)			
34	PIN ミツツキピン	1	051.20040	051.20040 (NEW)		

MODEL AC25N ~ AC100N



TORQUE WRENCH
トルクレンチ

TORQUE WRENCH

トルクレンチ

MODEL AC25N ~ AC100N

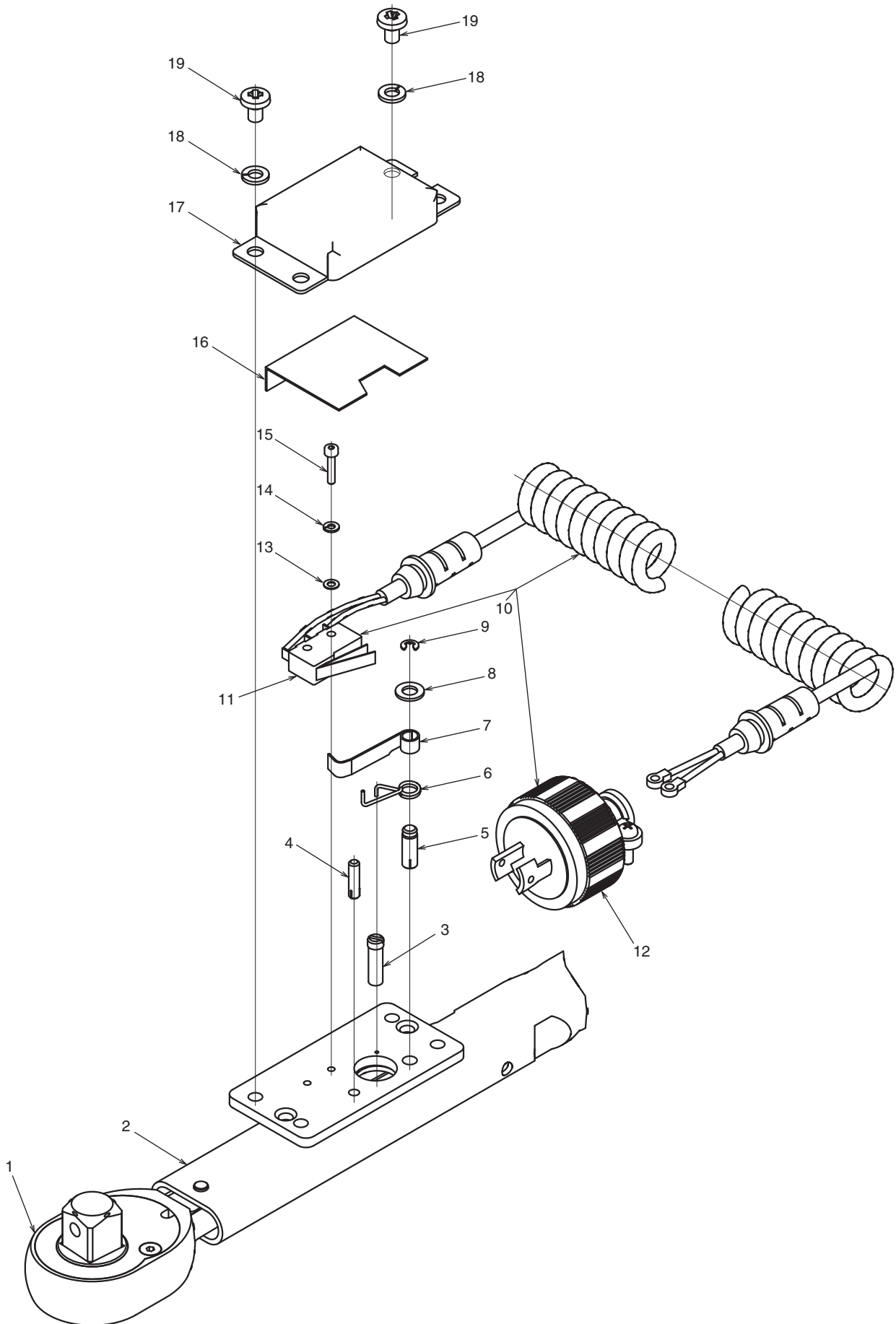
			A225C7	A450C7	A900C7	
14	GRADUATION, SUP. 7クメ尺)	1	09T23807 (OLD)	02T23807 (OLD)	03T23807 (OLD)	
			00T49194A (NEW)	00T50636B (NEW)	00T50636C (NEW)	
26	PLATE, SCALE メ尺)	1	03T28951	01T50125	01T50126	

			A225C7-A	A450C7-A	A900C7-A	
14	GRADUATION, SUP. 7クメ尺)	1	09T23807 (OLD)	02T23807 (OLD)	03T23807 (OLD)	
			00T49194A (NEW)	00T50636B (NEW)	00T50636C (NEW)	
26	PLATE, SCALE メ尺)	1	09T28951	02T09893	02T09894	

			-	-	AC75F-3A	
26	PLATE, SCALE メ尺)	1	-		02T19298	

			A200I-3A	AC400I-3A	AC750I-3A	
14	GRADUATION, SUP. 7クメ尺)	1	09T23807 (OLD)	02T23807 (OLD)	03T23807 (OLD)	
			00T49194A (NEW)	00T50636B (NEW)	00T50636C (NEW)	
26	PLATE, SCALE メ尺)	1	09T28951	02T09893	01T19298	

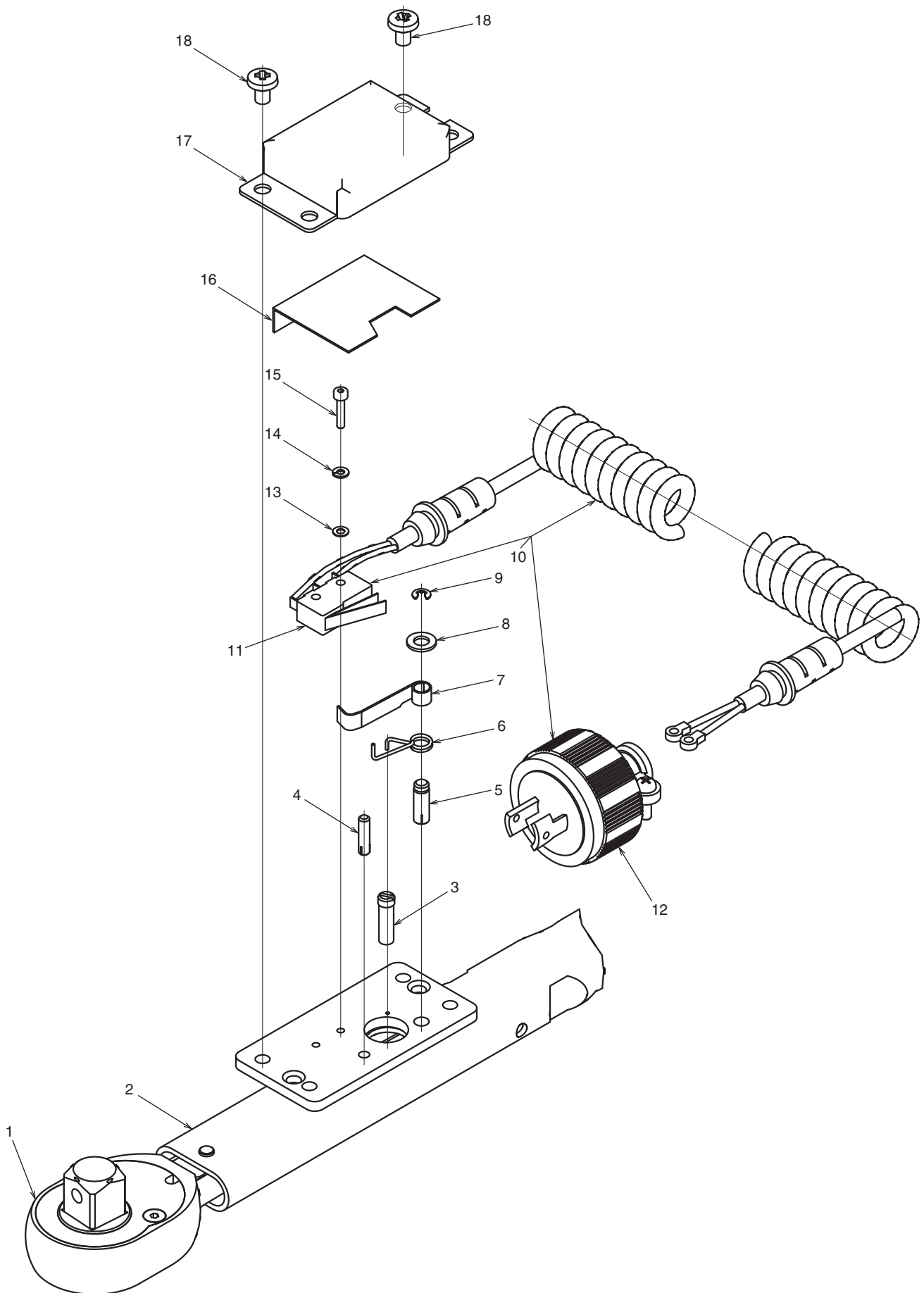
MODEL ALS10N ~ ALS50N



MODEL ALS10N ~ ALS50N

NO.	PART NAME 部 品 名	Q'TY 個数	PART NO. 部品番号			REMARKS 備 考
			ALS10N	ALS25N	ALS50N	
1		1		-		
2		1		-		
3	STUD スタット	1		07T06563 (OLD)		
	STUD6 スタット 6			06T43660 (NEW)		
4	G PIN ジ - ピン	1		16T10993 (NEW)		
5	PIN, LINK リンクピン	1		01T48970 (NEW)		
6	SPRING, RETURN リタ - スプリング	1		01T48969 (NEW)		
7	LINK リンク	1		01T78682 (NEW)		
				01T48974 (OLD)		
8	WASHER ワッシャ	1		0404012 (NEW)		
9	RING, E TYPE SNAP イ - トメ	1		092.520 (NEW)		
10	CORD WITH SWITCH スイッチツキコード	1		00T34394B		
11	SWITCH, MICRO マイクロスイッチ	(1)		SS-5GL		
12	PLUG プラグ	(1)		*WF6215		
13	WASHER ワッシャ	2		0400210		
14	WASHER, SPRING ワッシャ	2		M2 0400220		
15	BOLT, SOCKET HEAD ロツカアソツキボルト	2		02002010044		
16	FIBER ファイバ	1		FIBER35X42 (OLD)		
				01T76457 (OLD)		
				01T76622 (NEW)		
17	COVER, SWITCH スイッチカバー	1		01T06563 (OLD)		
				01T76473 (NEW)		
18	WASHER, SPRING ワッシャ	4		4D 0400420 (OLD)		
19	SCREW, PAN HEAD ナハコネジ	4		010040052011 (OLD)		
				010040052015 (NEW)		

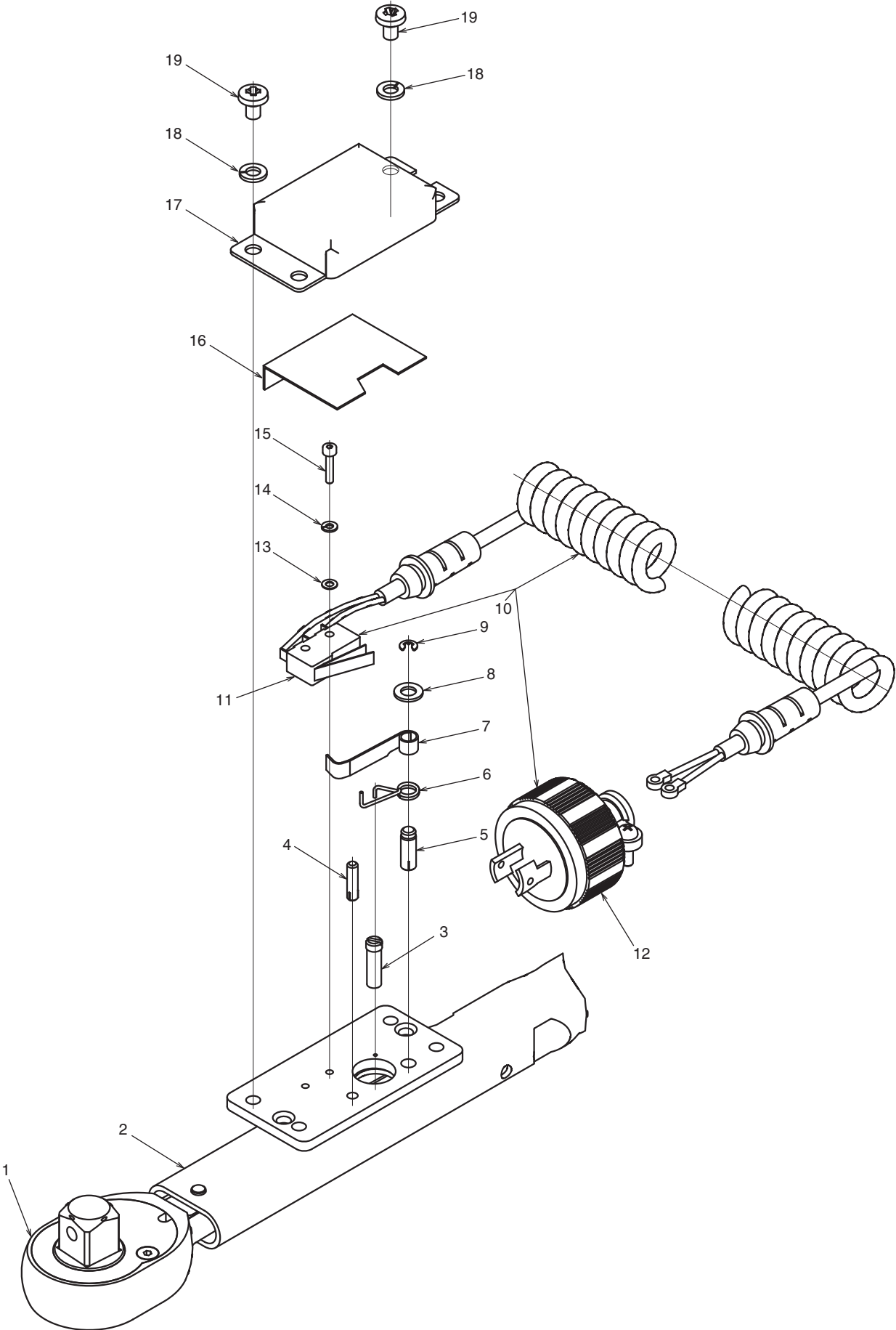
MODEL ACLS25N2 ~ ACLS100N2



MODEL ACLS25N2 ~ ACLS100N2

NO.	PART NAME 部 品 名	Q'TY 個数	PART NO. 部品番号			REMARKS 備 考
			ACLS25N2	ACLS50N2	ACLS100N2	
1		1		-		
2		1		-		
3	STUD スタット	1		02T06563		
	STUD1 スタット 1			01T43660		
4	G PIN ジ - ピン	1		16T10993		
5	PIN, LINK リンクピン	1		01T48970		
6	SPRING, RETURN リターン Springs リンク	1		01T48969		
7	LINK リンク	1		01T78682		
8	WASHER ワッシャー	1		0404012		
9	RING, E TYPE SNAP イ - トメ	1		092.520		
10	CORD WITH SWITCH スイッチ付きコード	1		00T34394B		
11	SWITCH, MICRO マイクロスイッチ	(1)		SS-5GL		
12	PLUG プラグ	(1)		*WF6215		
13	WASHER ワッシャー	2		0400210		
14	WASHER, SPRING ワッシャー	2		M2 0400220		
15	BOLT, SOCKET HEAD ロツカクアナツキボルト	2		02002010044		
16	FIBER ファイバ	1		01T76622		
17	COVER, SWITCH スイッチカバー	1		01T76473		
18	SCREW, PAN HEAD ナット	4		010040052015		

MODEL ACLS25N ~ ACLS180N



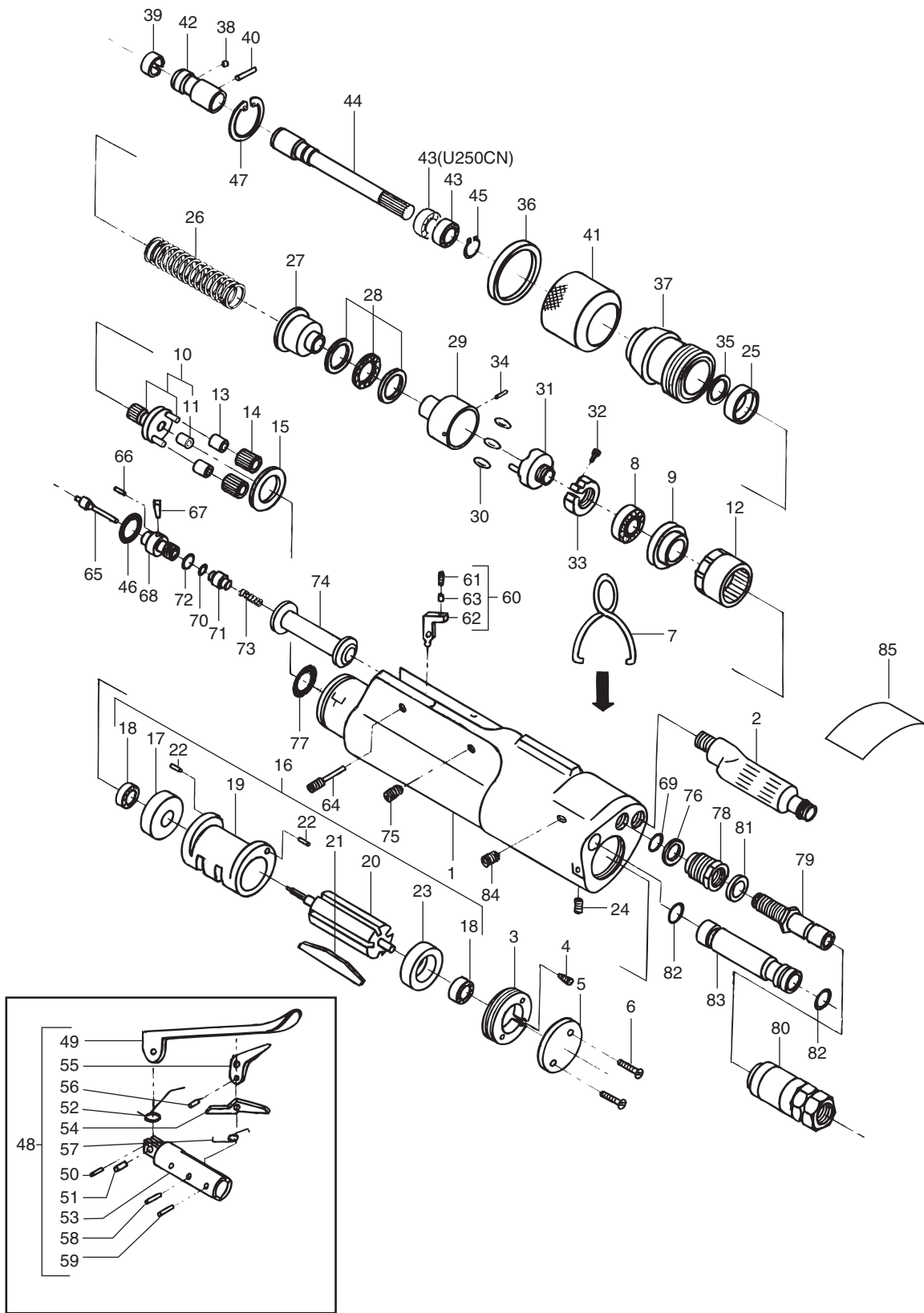
MODEL ACLS25N ~ ACLS180N

NO.	PART NAME 部 品 名	Q'TY 個数	PART NO. 部品番号				REMARKS 備 考
			ACLS25N	ACLS50N	ACLS100N	ACLS180N	
1		1	-				
2		1	-				
3	STUD スタット	1	07T06563 (OLD)		07T06563 (OLD)		
	STUD1 スタット 1		02T06563 (NEW)				
	STUD6 スタット 6		01T43660 (NEW)		-		
			06T43660 (OLD)		06T48961 (NEW)		
4	G PIN ジ - ピン	1	16T10993 (NEW)				
5	PIN, LINK リンクピン	1	01T48970 (NEW)				
6	SPRING, RETURN リターンスプリング	1	01T48969 (NEW)				
7	LINK リンク	1	01T48974 (OLD)				
			01T78682 (NEW)				
8	WASHER ワッシャー	1	0404012 (NEW)				
9	RING, E TYPE SNAP イ - トメワ	1	092.520 (NEW)				
10	CORD WITH SWITCH スイッチ付きコード	1	00T34394B				
11	SWITCH, MICRO マイクロスイッチ	(1)	SS-5GL				
12	PLUG プラグ	(1)	*WF6215				
13	WASHER ワッシャー	2	0400210				
14	WASHER, SPRING ワッシャー	2	M2 0400220				
15	BOLT, SOCKET HEAD ロツカクアナツキボルト	2	02002010044				
16	FIBER ファイバ	1	FIBER35X42 (OLD)				
			01T76457 (OLD)				
			01T76622 (NEW)				
17	COVER, SWITCH スイッチカバー	1	01T06563 (OLD)				
			01T76473 (NEW)				
18	WASHER, SPRING ワッシャー	4	4D 0400420 (OLD)				
19	SCREW, PAN HEAD ナハコネジ	4	010040052011 (OLD)				
			010040052015 (NEW)				

UNITORK

ユニトルク

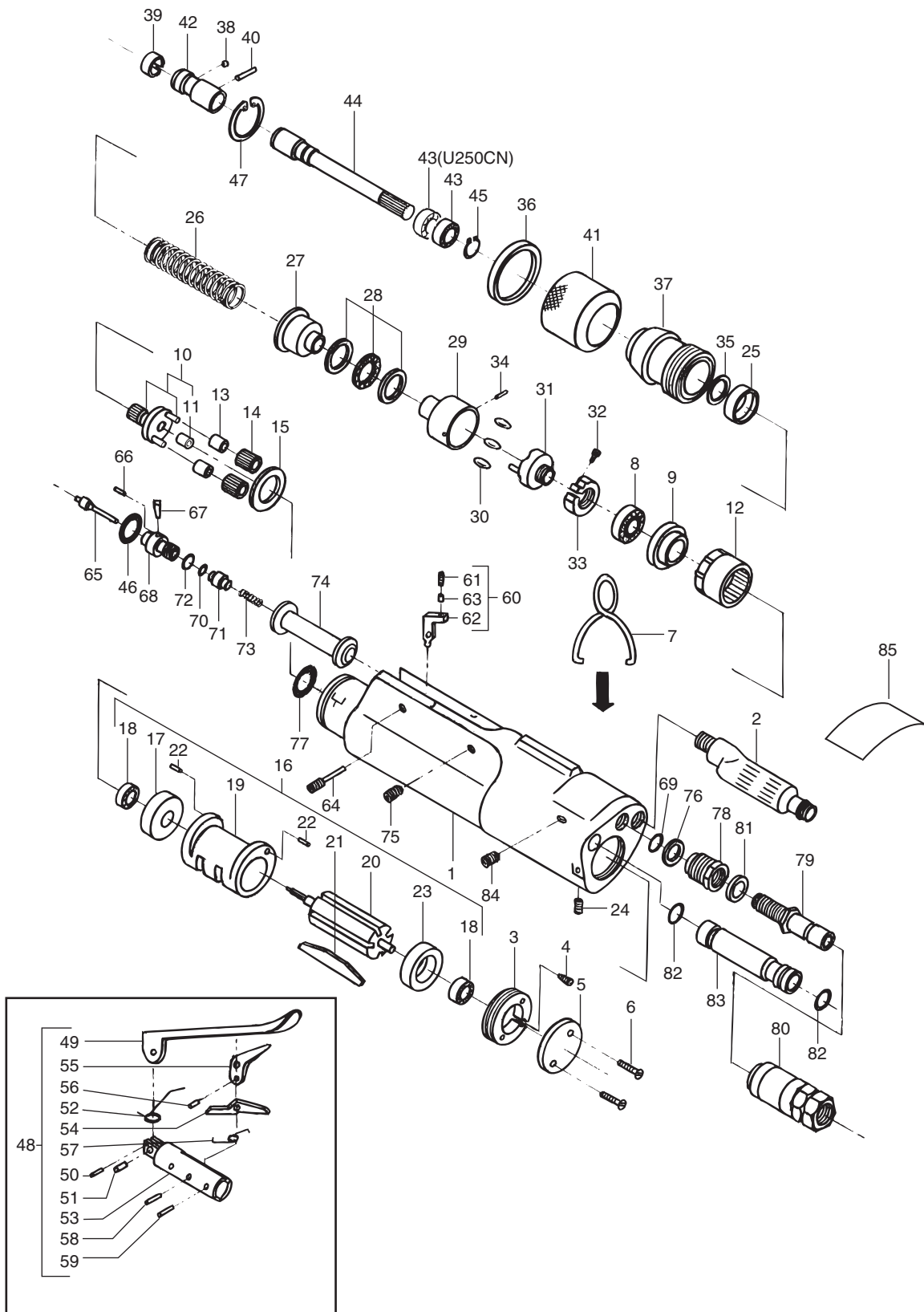
MODEL U30CN ~ U250CN



MODEL U30CN ~ U250CN

NO.	PART NAME 部 品 名	Q'TY 個数	PART NO. 部品番号				REMARKS 備 考
			U30CN	U60CN	U120CN	U250CN	
1		1	-				
2	SILENCER サイレンサ	1	00T12690D (OLD)		00T12690A (OLD)		
			00T75463A (NEW)		00T75463B (NEW)	00T75463C (NEW)	
3	SCREW, VM VM コネジ	1	01T05475		03T05475		
4	SCREW, THRUST RING スラストリング ネジ	1	02T05188				
5	COVER, END エンド カバ	1	01T05538		03T05538		
6	SCREW, OVAL C. HEAD マルギラコネジ	2	M3X8 01003008203				
7	SPRING, HANGER ツリハネ	1	01T05539		03T05539		
8	BEARING, RADIAL BALL 径タマシクウケ	1	625 130006251		626 130006261		
9	COVER, BEARING ベアリング カバ	1	-		03T05467		
10	OUTPUT SHAFT SET シユツリヨクシクセツト	1	*00T25618A		*00T25618B		
11	BUSHING, GUIDE ガイド ブッシュ	1	01T05518		03T05518		
12	RING, CLUTCH クラツチリング	1	01T05468W		03T05468W		
13	BUSHING, PLANETARY プラネタリブシユ	2	01T05517		03T05517		
14	GEAR, PLANETARY プラネタリギヤ	2	01T05515		03T05515		
15	PLATE, SLIDE スライド プレート	1	01T05519		03T05519		
16	MOTOR ASSEMBLY モータ アサミ	1	*00T16906A		00T16906B	00T16906C	
17	COVER, SIDE サイド カバ	1	01T05462		03T05462		
18	BEARING, RADIAL BALL 径タマシクウケ	2	624 130006241		626 130006261		
19	CYLINDER シリンダ	1	01T05461		02T05461	03T05912	
20	ROTOR ロータ	1	01T05553		01T05554	01T06016	
21	VANE ハネ	5	01T05513		02T05513	08T05513	
22	PIN, SPRING スプリング ピン	2	1X5 050010054				
23	BRACKET, END エンド ブラケット	1	01T05480		03T05480		
24	SCREW, SOCKET SET ロツカクアツキトメネジ	1	01004004613		M5X5 01005005613		
25	SEAT, SPRING スプリング	1	-		03T05477		
	SEAT, LOWER SPRING スプリング		11T05477		-		
26	SPRING, MAIN メインスプリング	1	01T05622	01T05547	02T05547	04T06786	
27	SEAT, SPRING スプリング	1	-		03T05477		
	SEAT, UPPER SPRING スプリング		01T05477		-		
28	BEARING, THRUST BALL スラストタマシクウケ	1	OT39 1300OT393		51101 130511013		
29	SEAT, TOGGLE トグルシット	1	02T09763		02T09800		
30	TOGGLE トグル	3	03T05559		03T05558		
31	REST, TOGGLE トグルレスト	1	01T09763		01T09800		
32	BOLT, SOCKET HEAD ロツカクアツキボルト	1	M2X8 0200200804		M2.6X12 022.601204		
33	SCREW, ADJUSTING 調整ネジ	1	01T05544		03T05544		
34	PIN, SPRING スプリング ピン	2	1X5 050010054		2X8 050020084		

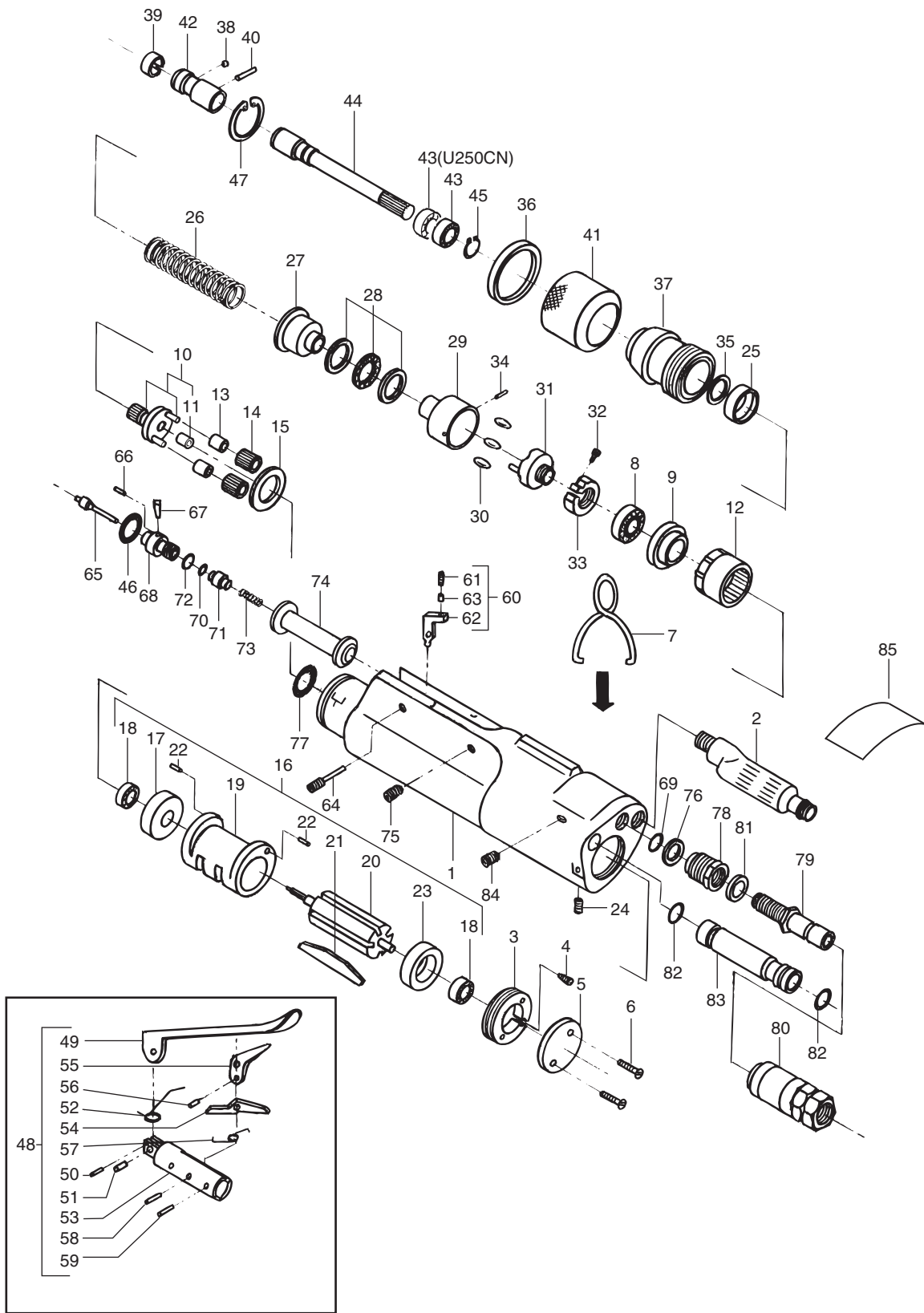
MODEL U30CN ~ U250CN



MODEL U30CN ~ U250CN

NO.	PART NAME 部 品 名	Q'TY 個数	PART NO. 部品番号				REMARKS 備 考
			U30CN	U60CN	U120CN	U250CN	
35	SHIM シム	1	T1.00 01T05599		T1.00 04T05599		
			T0.50 02T05599		T0.50 05T05599		
			T0.20 03T05599		T0.20 06T05599		
					T0.10 23T05599		
36	LOCK, DIAL フクメロック	1	02T05955		03T05955		
37	HEAD ハット	1	02T05930		03T05930		
38	BALL, STEEL コ-キユ	1	1/8D 07001/81		3.5D 07003.51		
39	SPRING, COUPLER カプ ラハネ	1	03T05536				
40	B PIN ビ-ピン	1	-	03T23604		15T23604	
41	GRADUATION, SUP. フクメリ	1	01T10004	02T10004	03T10004	04T10004	
42	COUPLER カプ ラ	1	-		01T05959		
	HEAD, COUPLER カプ ラハット		01T06031	-		03T05535	
43	BEARING, RADIAL BALL ラジ タマシ クウケ	2	-		130006081		
		1	696ZZ1 130696ZZ1		-		
44	SHAFT, MAIN シュジク	1	06T05472	02T05472		03T05472	
45	RING, E TYPE SNAP イ-トメ	1	-	E5 0900521			
		2	E5 0900521	-			
46	O-RING O-リング	1	S11.2 101411.2				
47	RING, C TYPE SNAP シ-トメ	1	C12 09015102		C22 0902212		
48	TRIGGER ASSEMBLY ヒキガネ アクミ	1	00T16910A				
49	HANDLE ハンドル	1	02T05899				
50	PIN ピン	1	1.5X11 18T05514				
51	PIN ピン	1	4X11 12T06009				
52	SPRING, RETURN リタ-ンス プリンク	1	02T05900				
53	FRAME, TRIGGER ヒキガネ タイ	1	02T05902				
54	LEVER レバ	1	02T05531				
55	TRIGGER ヒキガネ	1	02T05898				
56	PIN ピン	1	2X4 04T05514				
57	SPRING, RETURN モトシハネ	1	03T05533				
58	PIN ピン	1	2X8 06T05514				
59	PIN ピン	1	2X10 07T05514				
60	STOPPER ASSEMBLY ストッパ アクミ	1	00T16911A		00T16911B		
61	SCREW, SOCKET SET ロツカクア ナツキトメネジ	1	M2.6X6 012.6006609				
62	STOPPER ストッパ	1	02T05530		03T05530		
63	TUBE, NYLON ネジ マワリトメ	1	2.6D 05T03420				
64	PIN, STOP ストッパ ピン	1	03T05549				
65	ROD, STOP VALVE テイシハ ンロツト	1	02T05897				
66	PIN ピン	1	1.5X4 20T05514				
67	ROD, CLUTCH クラツチロツト	1	07T05529				
68	HEAD, STOP VALVE テイシハ ンハット	1	02T05895				

MODEL U30CN ~ U250CN



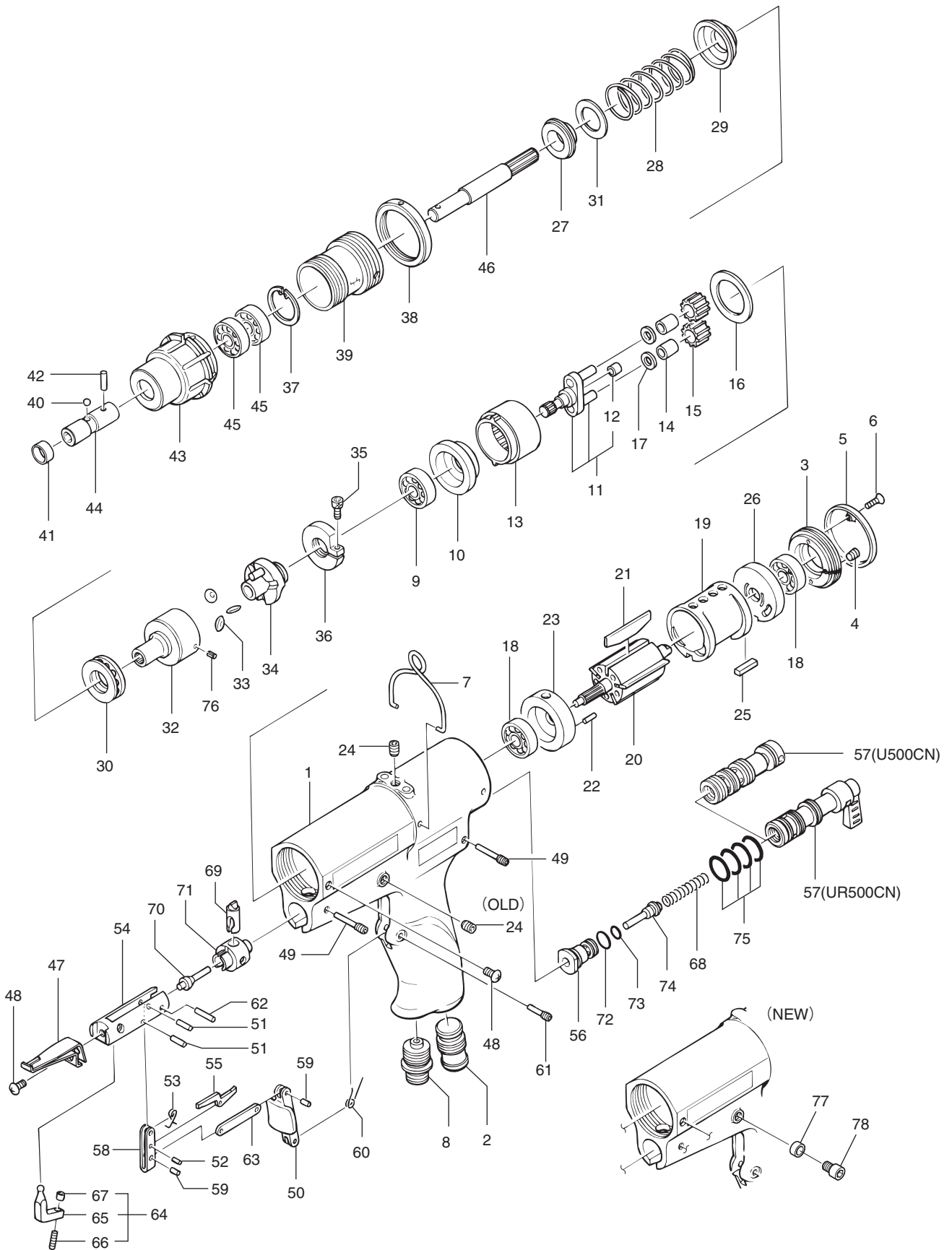
MODEL U30CN ~ U250CN

NO.	PART NAME 部 品 名	Q'TY 個数	PART NO. 部品番号				REMARKS 備 考
			U30CN	U60CN	U120CN	U250CN	
69	O-RING O-リング	1	P9 10110009				
70	O-RING O-リング	1	S3 10140003				
71	VALVE, STOP テイクバネ	1	02T09019				
72	O-RING O-リング	1	S5 10140005				
73	SPRING, STOP VALVE テイクバネ	1	02T05896				
74	FRAME, STOP VALVE テイクバネタイ	1	01T05894		02T05894	03T05894	
75	SCREW, SOCKET SET ロツカクアナツキトメネジ	1	01004004613				
76	SHIM, S. VALVE FRAME テイクバネタイシム	1	T0.40 01T10351				
77	O-RING O-リング	1	S11.2 101411.2		S22 10140022		
78	SCREW, FIX コナネジ	1	02T05893				
79	COUPLER, MALE カップラオス	1	00T06259A				
80	JOINT, ONE TOUCH ワンタッチジョイント	1	14201SF				
			14201SM				
			14201SH				
81	SEAT, PACKING パッキン	1	02T09627				
82	O-RING O-リング	2	S9 10140009				
83	INLET, AIR エアインレット	1	01T10999	03T10999			
84	SCREW, SOCKET SET ロツカクアナツキトメネジ	1	01004004613			M5X5 01005005613	
85	LABEL メイパシ	1	06T06681	07T06681	08T06681	09T06681	

		U3	U6	U12	U25	
41	GRADUATION, SUP. フクメロ	1	06T05954	01T05954	02T05954	03T05954
85	LABEL メイパシ	1	01T06681	02T06681	03T06681	04T06681

		U3-A	U6-A	U12-A	U25-A	
26	SPRING, MAIN メインスプリング	1	01T06786	02T06786	03T06786	04T06786
41	GRADUATION, SUP. フクメロ	1	06T05954	01T05954	02T05954	03T05954
85	LABEL メイパシ	1	01T06784	02T06784	03T06784	04T06784

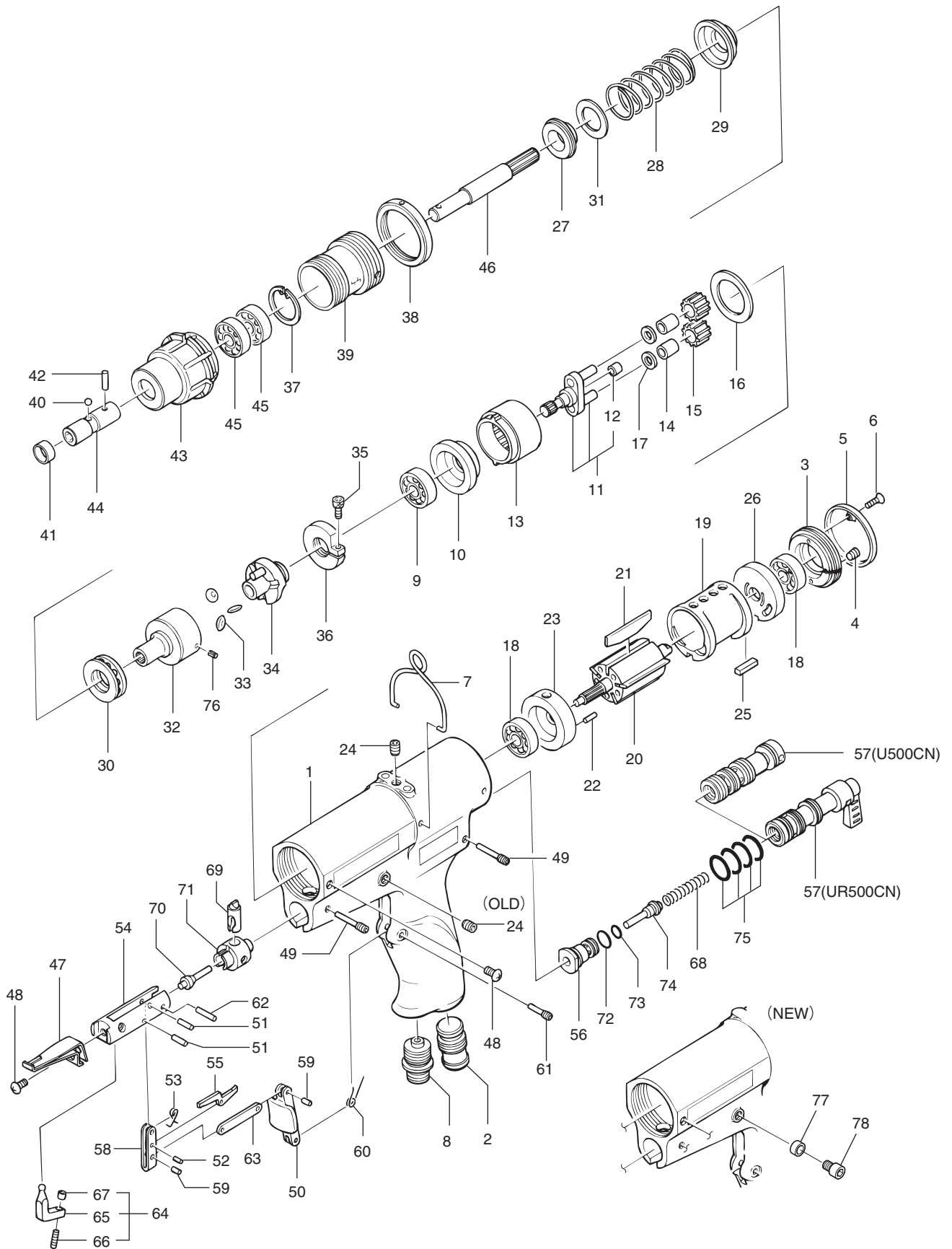
MODEL U500CN



MODEL U500CN

NO.	PART NAME 部 品 名	Q'TY 個数	PART NO. 部品番号	REMARKS 備 考
			U500CN	
1		1	-	
2	SILENCER サイルンサ	1	04T05979	
3	SCREW, VM VM コイネジ	1	04T05475	
4	SCREW, THRUST RING スラストリング ^{ネジ}	1	02T05188	
5	COVER, END エンド ^{カバー}	1	04T05538	
6	SCREW, OVAL C. HEAD マルサヲコネジ	2	M3X8 01003008203	
7	SPRING, HANGER ツリハ ^ネ	1	03T06314	
8	CONNECTOR コネクタ	1	00T05541D	
9	BEARING, RADIAL BALL ラジ ^{タマ} ジ ^{クウケ}	1	628 130006281	
10	COVER, BEARING ベ ^ア リング ^{カバー}	1	04T05467	
11	OUTPUT SHAFT SET シユツリヨクシ ^{クセツト}	1	*00T25618C	
12	BUSHING, GUIDE ガ ^イ ト ^ブ ツシユ	1	04T05518	
13	RING, CLUTCH クラツチリング	1	04T08845W	
14	BEARING, RADIAL ROLLER ラジ ^{コロ} ジ ^{クウケ}	2	KT588 130KT5885	
15	GEAR, PLANETARY プ ^ラ ネタリキ ^{ギヤ}	2	04T05515	
16	PLATE, SLIDE スライト ^{プレ} ト	1	04T05519	
17	PLATE, PLANETARY プ ^ラ ネタリ ^{プレ} ト	2	04T09328	
18	BEARING, RADIAL BALL ラジ ^{タマ} ジ ^{クウケ}	2	627 130006271	
19	CYLINDER シリンダ ^ガ	1	01T08844	
20	ROTOR ロ ^タ	1	01T05512	
21	VANE ハ ^ネ	5	04T05513	
22	PIN ピ ^ン	1	2X8 06T05514	
23	BRACKET, END エンド ^ブ ラケツト	1	01T09814	
24	SCREW, SOCKET SET ロツカクア ^{ナツ} キ ^ソ キ ^ト メ ^{ネジ}	2	M5X6 01005006607 (OLD)	
		1	M5X6 01005006607 (NEW)	
25	PLATE, KEY キ ^{プレ} ト	1	02T09739	
26	PLATE, END エンド ^{プレ} ト	1	01T09022	
27	SEAT, LOWER SPRING ス ^プ ウケ ^{シタ}	1	01T08999	
28	SPRING, MAIN メ ^{ンス} プ ^リ ン ^グ	1	04T05547	
29	SEAT, UPPER SPRING ス ^プ ウケ ^{ウエ}	1	04T05477	
30	BEARING, THRUST BALL ス ^ラ タマ ^ジ ^{クウケ}	1	51102 130511023	
31	SHIM シ ^ム	1	T1.00 07T05599	
			T0.20 09T05599	
			T0.10 28T05599	
			T0.50 08T05599	
32	SEAT, TOGGLE ト ^ク ル ^シ ト	1	02T10892	
33	TOGGLE ト ^ク ル	3	03T05542	

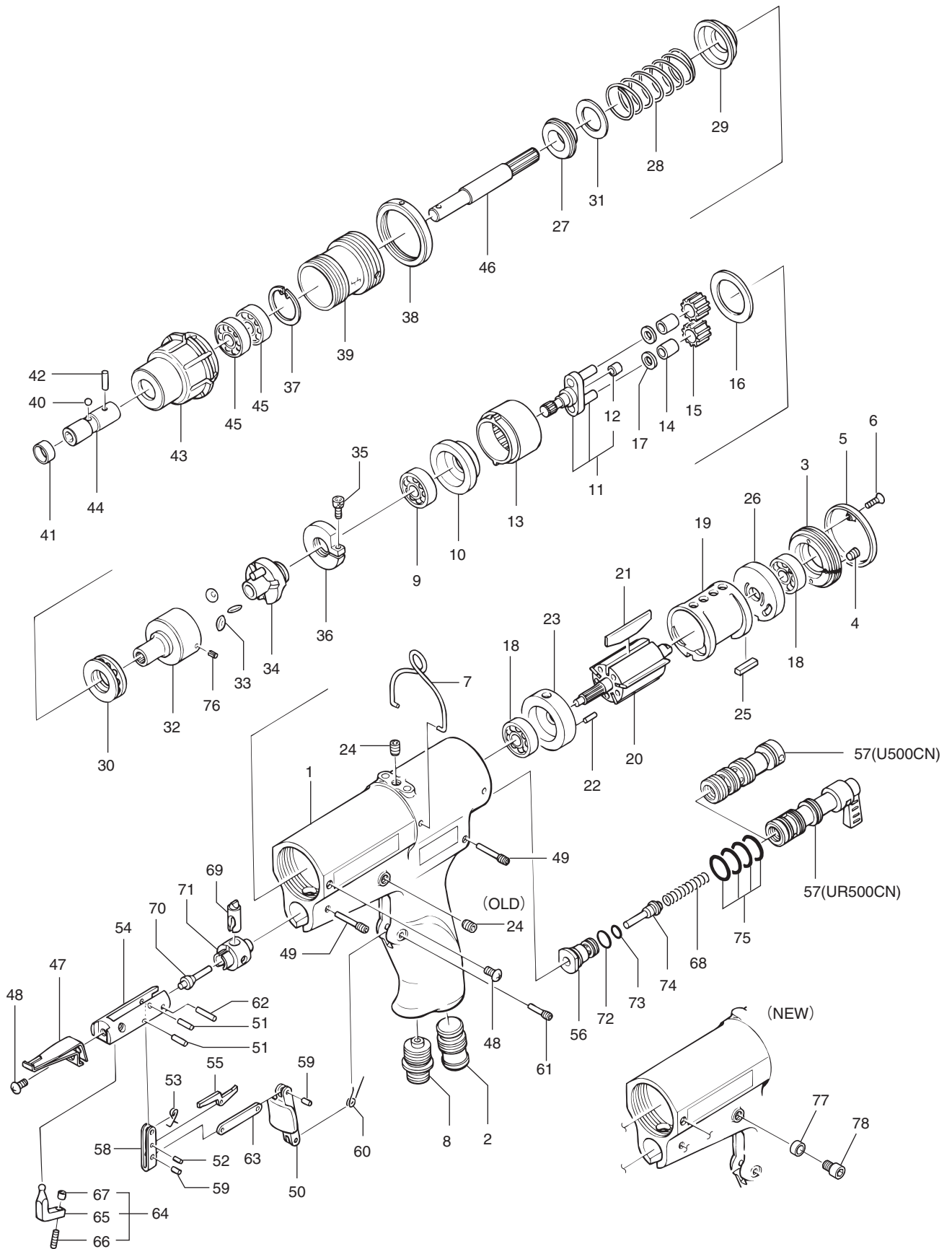
MODEL U500CN



MODEL U500CN

NO.	PART NAME 部 品 名	Q'TY 個数	PART NO. 部品番号	REMARKS 備 考
			U500CN	
34	REST, TOGGLE トグルレスト	1	01T10892	
35	BOLT, SOCKET HEAD ロツカクアナツキボルト	1	M3X8 0200300804	
36	SCREW, ADJUSTING ホセイネジ	1	04T05544	
37	RING, C TYPE SNAP シ-トメワ	1	C22 0902211	
38	LOCK, HEAD ハット ロツク	1	01T09000	
39	HEAD ハット	1	01T08997	
40	BALL, STEEL コ-キユ	1	3.5D 07003.51	
41	SPRING, COUPLER カプ ラハネ	1	03T05536	
42	B PIN ビ-ピン	1	15T23604	
43	GRADUATION, SUP. フクメワ	1	02T08998	
44	COUPLER カプ ラ	1	03T05535	
45	BEARING, RADIAL BALL テジ タマシ クウケ	2	130006081	
46	SHAFT, MAIN シユジク	1	04T05472	
47	LOCK ロツク	1	00T09001A	
48	SCREW, OVAL C. HEAD マルサヲコネジ	2	M4X6 01004006203	
49	PIN, STOPPER ストップピン	2	04T05549	
50	HANDLE ハンドル	1	05T09595	
51	PIN ピン	2	3X10 02T06009	
52	PIN ピン	1	2X5 03T05514	
53	SPRING, RETURN モトシハネ	1	04T05533	
54	FRAME, TRIGGER ヒキカネタイ	1	04T05902	
55	LEVER レバ	1	04T05531	
56	SEAT, STOP VALVE テイシベンサ	1	01T09018	
57	FRAME, STOP VALVE テイシベンタイ	1	01T09016	
58	TIRGGER ヒキカネ	1	04T05898	
59	PIN ピン	2	3X5 03T06009	
60	SPRING, RETURN リタ-ンスフ リンク	1	05T05900	
61	PIN, HANDLE ハンドルピン	1	05T06236	
62	PIN ピン	1	3X11.5 06T06009	
63	LINK リンク	1	04T06007	
64	STOPPER ASSEMBLY ストップアツクミ	1	00T16911E	
65	STOPPER ストップ	1	09T09015	
66	SCREW, SOCKET SET ロツカクアナツキメネジ	1	M3X10 01003010607	
67	TUBE, NYLON ネジ マワリトメ	1	3D 01T03420	
68	SPRING, STOP VALVE テイシベンハネ	1	04T05896	
69	ROD, STOP VALVE テイシベンロツト	1	03T08841	
70	ROD, CLUTCH クラツチロツト	1	02T08841	
71	HEAD, STOP VALVE テイシベンハット	1	01T08841	
72	O-RING O-リンク	1	S8 10140008	

MODEL U500CN



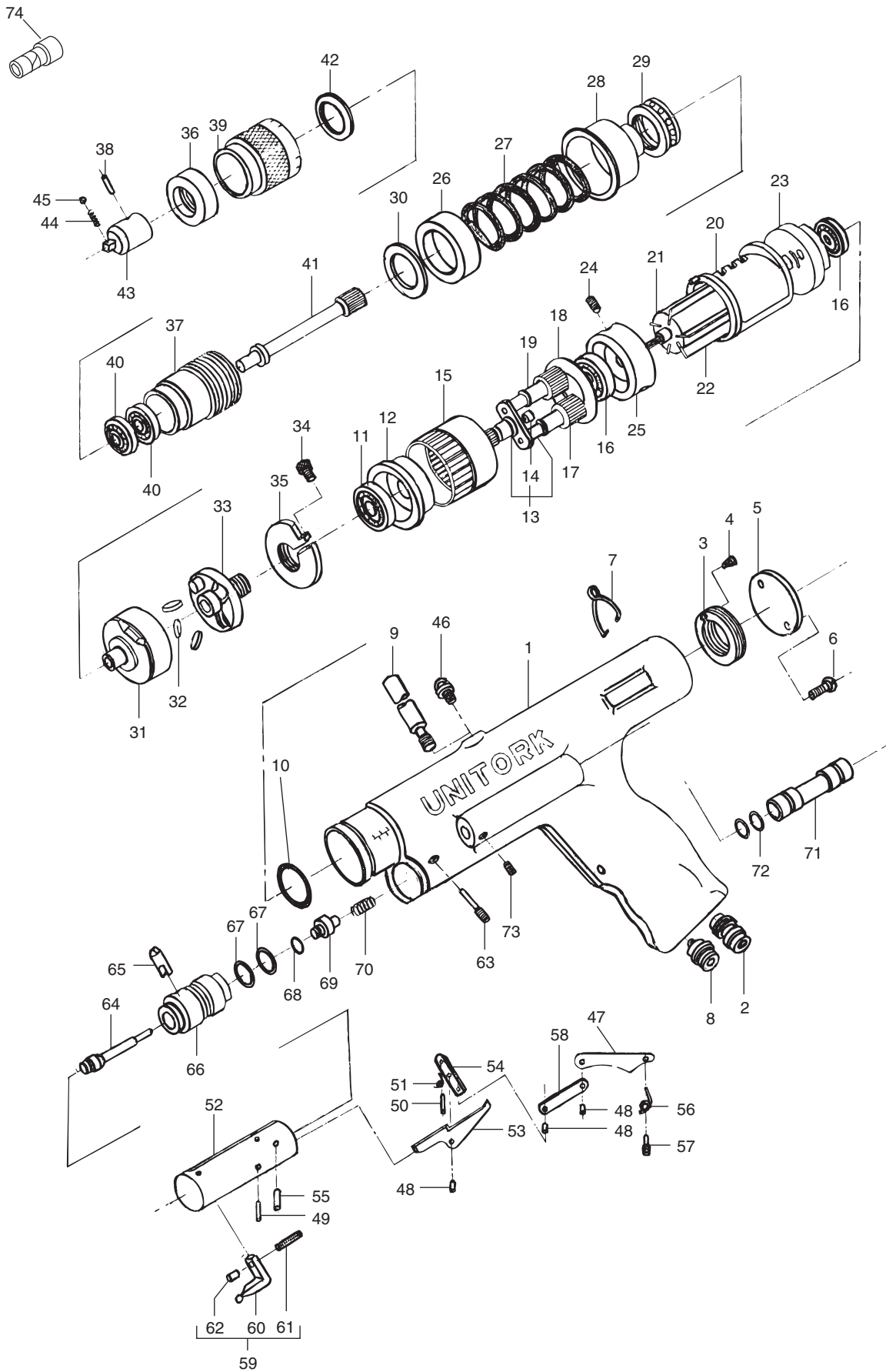
MODEL U500CN

NO.	PART NAME 部 品 名	Q'TY 個数	PART NO. 部品番号	REMARKS 備 考
			U500CN	
73	O-RING O-リング	1	S4 10140004	
74	VALVE, STOP テイシハ ^ン	1	04T09019	
75	O-RING O-リング	4	S14 10140014	
76	PIN, SPRING スプリングピン	2	050010034	
77	SHUTOFF VALVE HEAD SPACER テイシハ ^ン ハットスペース	1	02T44035 (NEW)	
78	SHUT OFF VALVE SCREW テイシハ ^ン ハットトメネジ	1	01T44035 (NEW)	

		U50-2		
43	GRADUATION, SUP. フクメリ	1	01T08998	

		U50-2-A		
28	SPRING, MAIN メインスプリング	1	05T06786	
43	GRADUATION, SUP. フクメリ	1	01T08998	

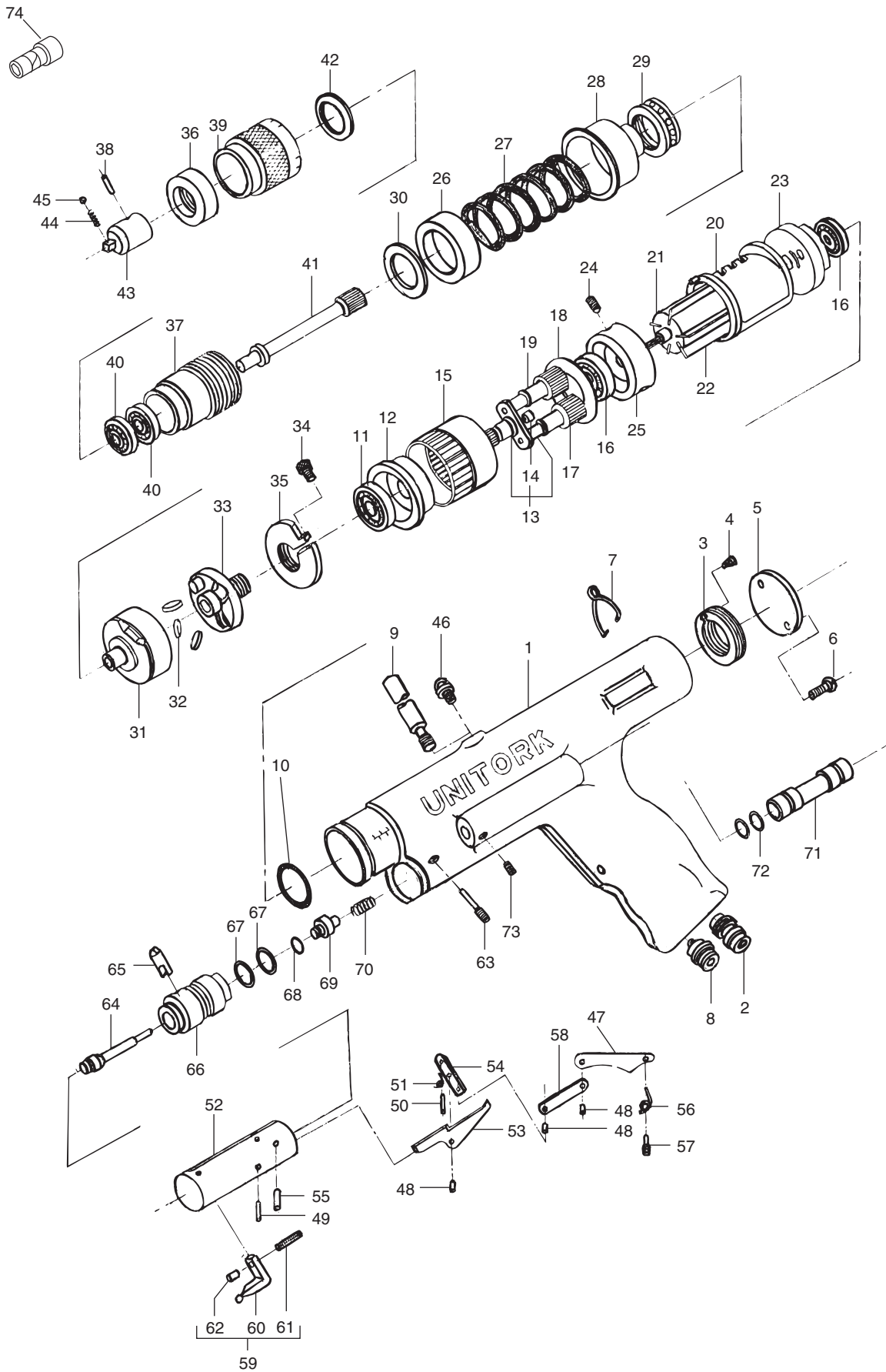
MODEL U1000CN



MODEL U1000CN

NO.	PART NAME 部 品 名	Q'TY 個数	PART NO. 部 品 番 号	REMARKS 備 考
			U1000CN	
1		1	-	
2	SILENCER サイルンサ	1	05T05979	
3	SCREW, VM VM コネジ	1	05T05475	
4	SCREW, THRUST RING スラストリングネジ	1	02T05188	
5	COVER, END エンドカバー	1	05T05538	
6	SCREW, OVAL C. HEAD マルサヲコネジ	2	01003010203	
7	SPRING, HANGER ツリバネ	1	05T05539	
8	CONNECTOR コネクタ	1	00T05541D	
9	SUPPORT サポ-ト	1	01T06442	
10	O-RING O-リング	1	S40 10140040	
11	BEARING, RADIAL BALL ラジ-タマシクウケ	1	6000 130060002	
12	COVER, BEARING ベ-アリングカバー	1	05T05467	
13	OUTPUT SHAFT SET シュツリョクシ-ケツト	1	00T25618D	
14	BUSHING, PLANETARY ブ-ラネタリブシユ	1	01T05517	
15	RING, CLUTCH クラツチリング	1	05T05468W	
16	BEARING, RADIAL BALL ラジ-タマシクウケ	2	627 130006271	
17	GEAR, PLANETARY ブ-ラネタリギヤ	2	05T05515	
18	PLATE, SLIDE スライトプレート	1	05T05519	
19	BUSHING, PLANETARY GEAR ブ-ラネタリギヤブシユ	2	05T05517	
20	CYLINDER シリンダ	1	05T05912	
21	ROTOR ロ-タ	1	01T05993	
22	VANE ハネ	5	05T05513	
23	BRACKET, END エンドブ-ラケット	1	05T05480	
24	SCREW, SOCKET SET ロツカクアソツキトメネジ	1	M6X6 01006006111	
25	COVER, SIDE サイドカバー	1	05T05462	
26	SEAT, LOWER SPRING スプ-ウケシタ	1	15T05477	
27	SPRING, MAIN メ-ンスプ-リング	1	05T05547	
28	SEAT, SPRING UPPER スプ-ウケウエ	1	05T05477	
29	BEARING, THRUST BALL スラストタマシクウケ	1	51104 130511043	
30	SHIM シム	1	T1.00 10T05599 T0.50 11T05599 T0.20 12T05599	
31	SEAT, TOGGLE トグルシ-ト	1	02T34804	
32	TOGGLE トグル	3	03T05927	
33	REST, TOGGLE トグルレスト	1	01T34804	
34	BOLT, SOCKET HEAD ロツカクアソツキボ-ルト	1	0200301804	
35	SCREW, ADJUSTING ホセイネジ	1	05T05544	
36	LOCK, DIAL フクメロツク	1	05T05955	

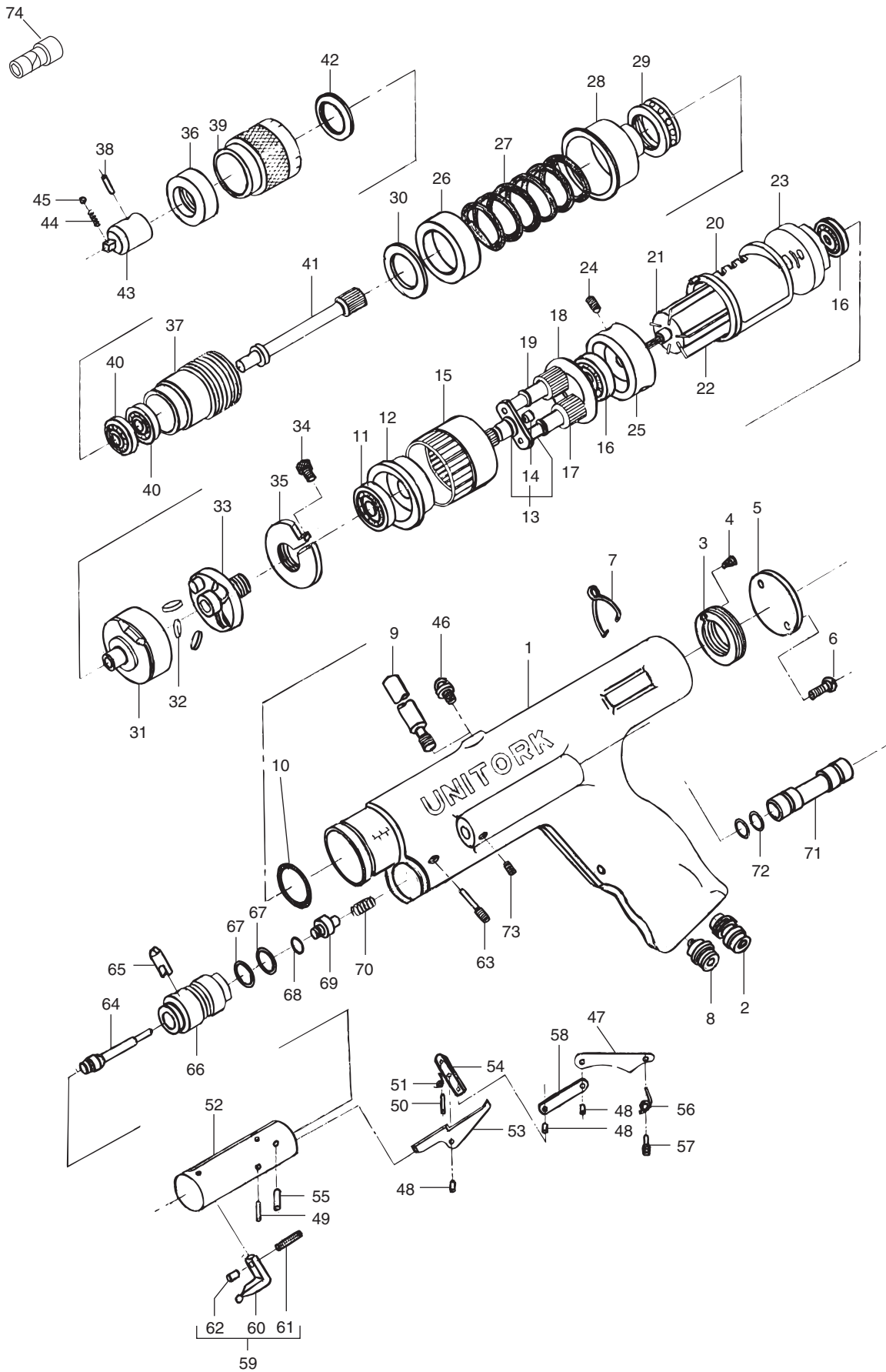
MODEL U1000CN



MODEL U1000CN

NO.	PART NAME 部 品 名	Q'TY 個数	PART NO. 部品番号	REMARKS 備 考
			U1000CN	
37	HEAD ハット	1	05T05930	
38	PIN ピン	1	4X18 15T06009	
39	GRADUATION, SUP. フケメロ	1	06T10004	
40	BEARING, RADIAL BALL テシタマジクウケ	2	6000 130060002	
41	SHAFT, MAIN シユジク	1	05T05472	
42	WASHER, WAVE ナミザガネ	1	6200ZAGANE	
43	HEAD, BIT ビットハット	1	03T06010	
44	SPRING, BALL タマヨガネ	1	02T06494	
45	BALL, STEEL コキユ	1	5D 07000051	
46	HANGER ハンガ	1	05T05540	
47	HANDLE ハンドル	1	10T06008	
48	PIN ピン	3	3X5 03T06009	
49	PIN ピン	1	3X12 04T06009	
50	PIN ピン	1	3X11.5 06T06009	
51	SPRING, RETURN モトシバネ	1	04T05533	
52	FRAME, TRIGGER ヒキガネタイ	1	05T05902	
53	LEVER レバ	1	05T05531	
54	TRIGGER ヒキガネ	1	05T05898	
55	PIN ピン	1	05T06009	
56	SPRING, RETURN リタンスプリング	1	05T05900	
57	PIN, HANDLE ハンドルピン	1	05T06236	
58	LINK リンク	1	05T06007	
59	STOPPER ASSEMBLY ストップアクミ	1	00T16911D	
60	STOPPER ストップ	1	05T05530	
61	SCREW, SOCKET SET ロツカクアツキトメネジ	1	M3X10 01003010111	
62	TUBE, NYLON ネジマワリトメ	1	3D 01T03420	
63	PIN, STOPPER ストップピン	1	04T05549	
64	ROD, STOP VALVE テイシハシロツト	1	05T05897	
65	ROD, CLUTCH クラツチロツト	1	05T05529	
66	HEAD, STOP VALVE テイシハシハット	1	05T05895	
67	O-RING O-リング	2	S14 10140014	
68	O-RING O-リング	1	S5 10140005	
69	VALVE, STOP テイシハシ	1	05T09019	
70	SPRING, STOP VALVE テイシハシバネ	1	05T05896	
71	INLET, AIR エアインレット	1	05T10999	
72	O-RING O-リング	2	S14 10140014	
73	SCREW, SOCKET SET ロツカクアツキトメネジ	1	M6X6 01006006111	
74	HOLDER, BIT ビットホルダ	1	BH-3	

MODEL U1000CN

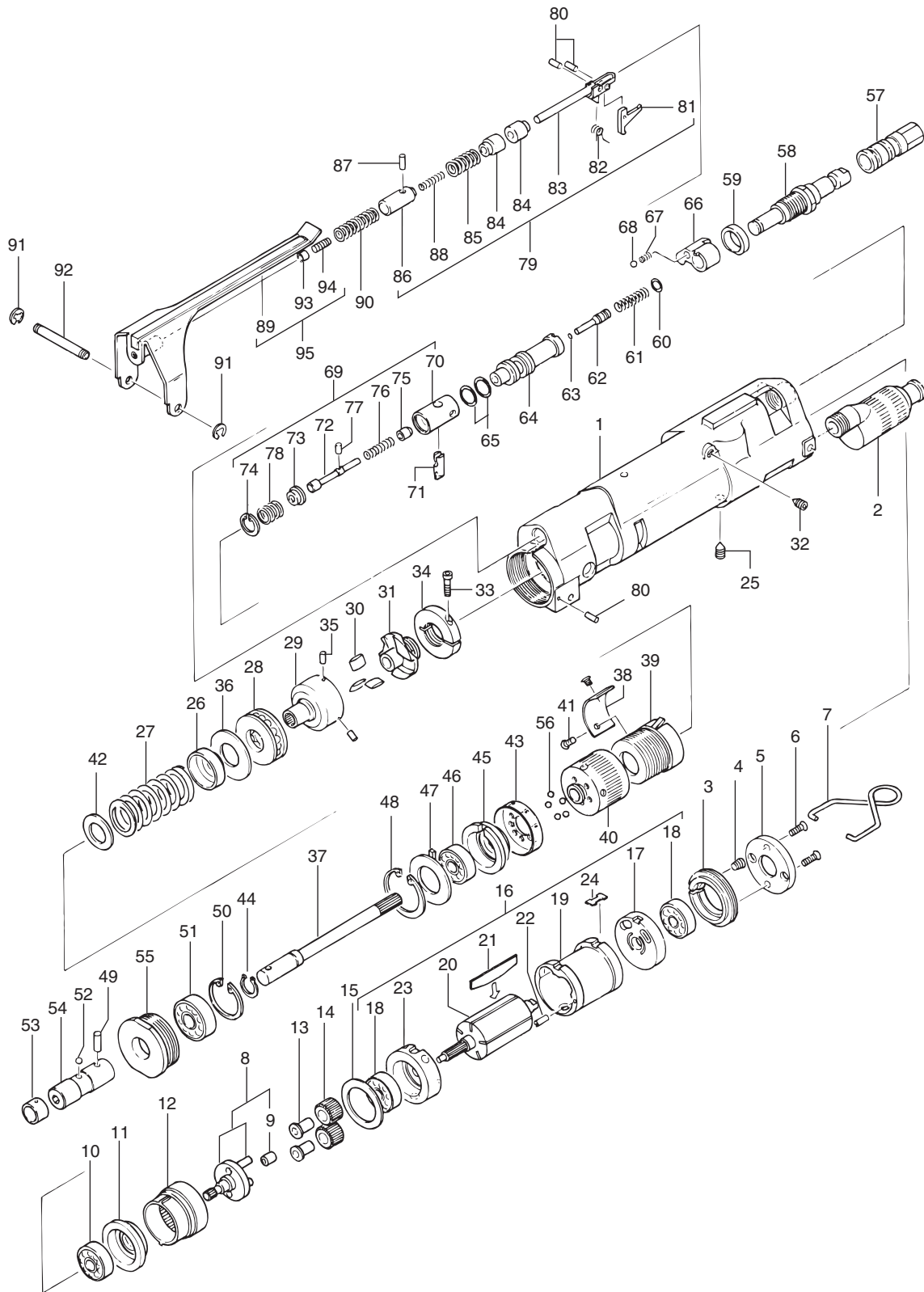


MODEL U1000CN

			U100	
39	GRADUATION, SUP. フタメ印	1	05T05954	

			U100-A	
27	SPRING, MAIN メ-ンスブ リンク	1	06T06786	
39	GRADUATION, SUP. フタメ印	1	05T05954	

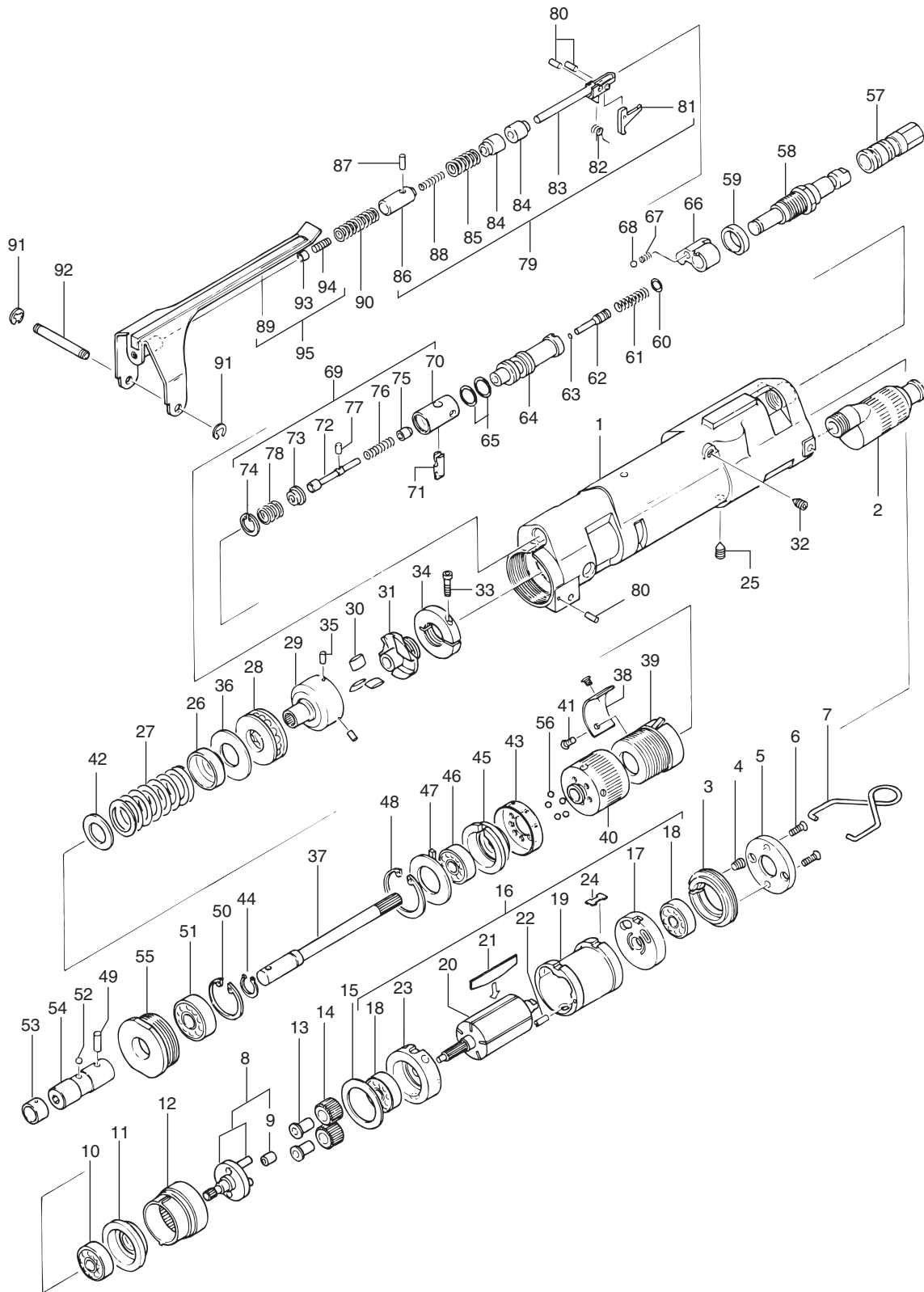
MODEL ULR120CN & ULR250CN



MODEL ULR120CN & ULR250CN

NO.	PART NAME 部 品 名	Q'TY 個数	PART NO. 部 品 番 号		REMARKS 備 考
			ULR120CN	ULR250CN	
1		1	-		
2	SILENCER サイルンサ	1	00T75463B	00T75463C	
3	SCREW, VM VM コネジ	1	01T05475	03T05475	
4	SCREW, THRUST RING スラストリングネジ	1	02T05188		
5	COVER, END エンドカバー	1	01T05538	03T05538	
6	SCREW, OVAL C. HEAD マルサヲコネジ	2	M3X8 01003008203		
7	SPRING, HANGER ツリハネ	1	01T05539	03T05539	
8	OUTPUT SHAFT SET シュツヨクジクセツ	1	*00T25618A	*00T25618B	
9	BUSHING, GUIDE ガイドブッシュ	1	01T05518	03T05518	
10	BEARING, RADIAL BALL ラジータマシクウケ	1	625 130006251	626 130006261	
11	COVER, BEARING ベアリングカバー	1	-	03T05467	
12	RING, CLUTCH クラッチリング	1	01T09174W	01T09229W	
13	BUSHING, PLANETARY プラネタリブッシュ	2	01T05517	03T05517	
14	GEAR, PLANETARY プラネタリギヤ	2	01T05515	03T05515	
15	PLATE, SLIDE スライドプレート	1	01T05519	03T05519	
16	MOTOR ASSEMBLY モータアッセンブリ	1	*00T16908B	*00T16908C	
17	PLATE, END エンドプレート	1	01T09228	01T09177	
18	BEARING, RADIAL BALL ラジータマシクウケ	2	624 130006241	626 130006261	
19	CYLINDER シリンダ	1	01T09122	01T09175	
20	ROTOR ロータ	1	01T05554	01T06016	
21	VANE ハネ	5	02T05513	08T05513	
22	PIN, SPRING スプリングピン	1	1.2X5 051.20054	1.5X8 051.50084	
23	BRACKET, END エンドブラケット	1	01T09227	01T09176	
24	PLATE, KEY キープレート	1	02T09739	-	
25	SCREW, SOCKET SET ソケットメネジ	1	M4X5 01004005613	M5X4 01005004613	
26	SEAT, SPRING スプリング座	1	-	03T05477	
	SEAT, UPPER SPRING スプリング上座		02T09196	-	
27	SPRING, MAIN メインスプリング	1	02T05547	03T05547	
28	BEARING, THRUST BALL スラストタマシクウケ	1	OT39 13000T393	51101 130511013	
29	SEAT, TOGGLE トグルシット	1	02T09763	02T09800	
30	TOGGLE トグル	3	03T05559	03T05558	
31	REST, TOGGLE トグルレスト	1	01T09763	01T09800	
32	SCREW, SOCKET SET ソケットメネジ	1	M4X5 01004005613		
33	BOLT, SOCKET HEAD ソケットヘッド	1	02002010041	022.6014041	
34	SCREW, ADJUSTING 調整ネジ	1	01T05544	03T05544	
35	PIN, SPRING スプリングピン	1	1X5 050010054		
36	SHIM シム	1	-	T0.50 38T05599	
37	SHAFT, MAIN メインシャフト	1	02T10880	03T10880	
38	PLATE, SCALE メトリ	1	04T09197	02T09198	

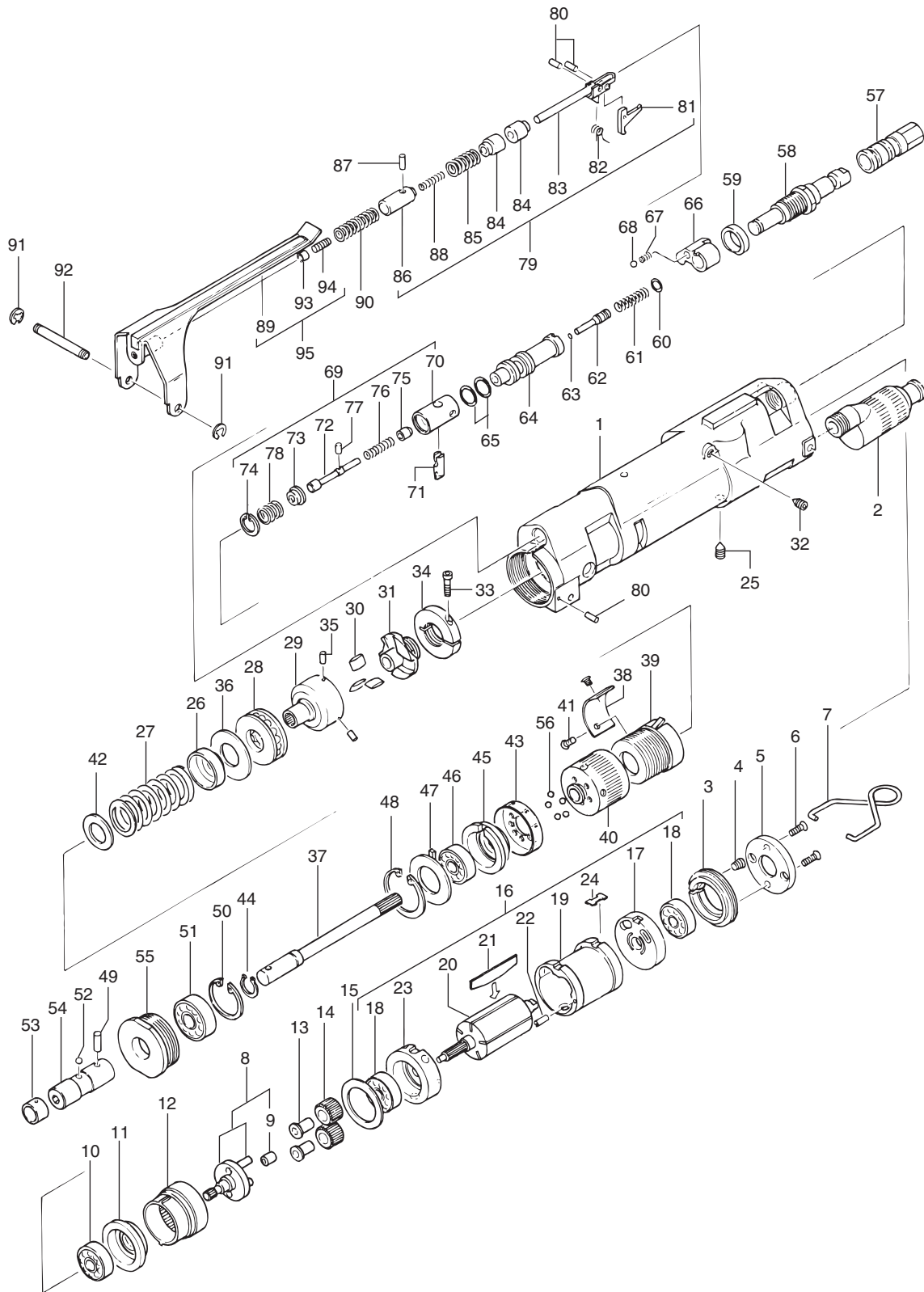
MODEL ULR120CN & ULR250CN



MODEL ULR120CN & ULR250CN

NO.	PART NAME 部 品 名	Q'TY 個数	PART NO. 部 品 番 号		REMARKS 備 考
			ULR120CN	ULR250CN	
39	SCREW, ADJUSTING チヨウセイシ	1	00T16934A	00T16935A	
40	RING, SET セツリンク	1	01T09201	01T09202	
41	RIVET ナハ`リハ`ット	2	2X4 06002004254		
42	SHIM シム	1	T1.00 01T05599	T1.00 04T05599	
			20T05599	T0.50 05T05599	
			21T05599	T0.20 06T05599	
			T0.10 22T05599	T0.10 23T05599	
43	GRADUATION, SUP. フカメロ	1	01T10008	01T10009	
44	RING, C TYPE SNAP シ-トメワ	1	C6 0900611	C8 0900811	
45	CASE, BEARING ハ`アリンク`ケ-ス	1	02T09203	03T09203	
46	BEARING, RADIAL BALL テン`タマジ`クウケ	1	625 130006251	626 130006261	
47	PLATE, BEARING ハ`アリンク`プレ-ト	1	02T09205	03T09205	
48	RING, C TYPE SNAP シ-トメワ	1	C22 0902212		
49	B PIN ビ`-ピン	1	03T23604	15T23604	
50	RING, C TYPE SNAP シ-トメワ	1	0901912	C26 0902612	
51	BEARING, RADIAL BALL テン`タマジ`クウケ	1	626 130006261	130006081	
52	BALL, STEEL コ-キユ	1	1/8D 07001/81	3.5D 07003.51	
53	SPRING, COUPLER カプ`ラハ`ネ	1	03T05536		
54	COUPLER カプ`ラ	1	01T05959	03T05535	
55	COVER, HEAD ハツト`カハ	1	02T10950	03T10950	
56	BALL, STEEL コ-キユ	5	3D 07000031		
57	JOINT, ONE TOUCH ワン`タッチ`ジョイント	1	14201SF		
			14201SM		
			14201SH		
58	COUPLER, SET SCREW コテイネシ`カプ`ラ	1	00T10821A		
59	WASHER, SET SCREW コテイネシ`サ	1	02T09222		
60	O-RING O-リング	1	S5 10140005		
61	SPRING, STOP VALVE テイシハ`ンハ`ネ	1	01T05896	03T05896	
62	VALVE ハ`ン	1	02T09219		
63	O-RING O-リング	1	S3 10140003		
64	FRAME, VALVE ハ`ンタイ	1	02T09218	03T09218	
65	O-RING O-リング	2	S9 10140009		
66	LEVER, CHANGE-OVER キリカエレハ	1	02T12798		
67	SPRING, BALL タマヨハ`ネ	1	01T06494		
68	BALL, STEEL コ-キユ	1	3D 07000031		
69	CLUTCH ASSEMBLY クラツチア`クミ	1	00T09121H	00T09121I	
70	HEAD, STOP VALVE テイシハ`ンハツト	1	01T09120		
71	ROD, CLUTCH クラツチロツト	1	02T09120		
72	ROD, HEAD ハツト`ロツト	1	01T10083	02T10083	

MODEL ULR120CN & ULR250CN



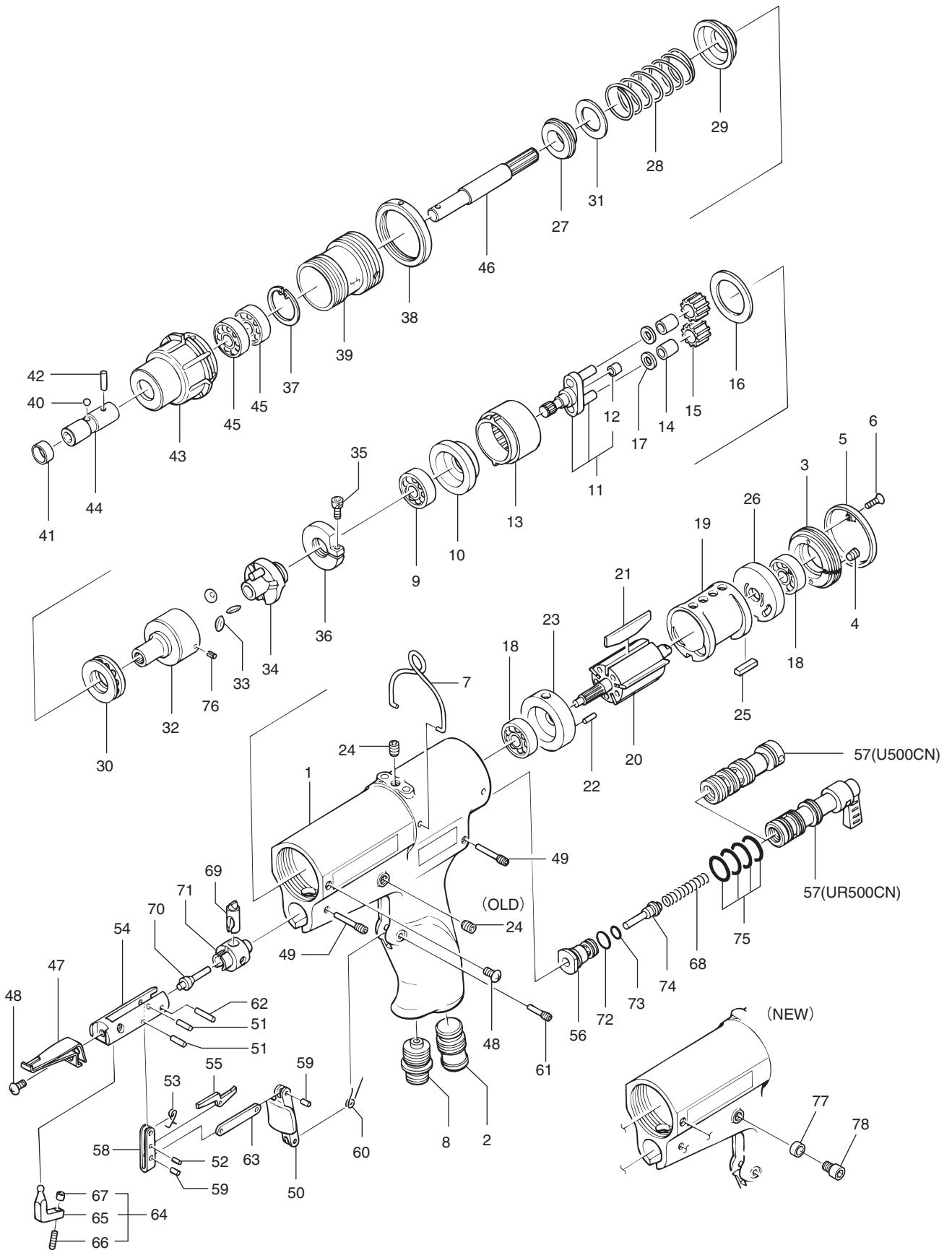
MODEL ULR120CN & ULR250CN

NO.	PART NAME 部 品 名	Q'TY 個数	PART NO. 部 品 番 号		REMARKS 備 考
			ULR120CN	ULR250CN	
73	SEAT, CLUTCH クラッチシ-ト	1	04T10083		
74	RING, C TYPE SNAP シ-トメワ	1	C9 0900912		
75	PIECE, CLUTCH クラッチビ-ス	1	03T10083		
76	SPRING, CLUTCH クラッチスプリング	1	01T10319	02T10319	
77	PIN, CUSHION クッションピン	1	01T10371		
78	SPRING, CLUTCH SEAT クラッチシ-トスプリング	1	01T10411		
79	PUSH ROD ASSEMBRY プッシュロッドアッセンブリ	1	00T09121G		
80	PIN ピン	3	2X5 03T05514		
81	STOPPER ストッパ	1	01T09216		
82	SPRING, STOPPER ストッパスプリング	1	01T09217		
83	ROD, PUSH プッシュロッド	1	00T09211A		
84	BUSHING, ROD ロッドブッシュ	2	02T09214		
85	SPRING, ROD ロッドスプリング	1	02T09213		
86	CUSHION クッション	1	01T09212		
87	PIN, SPRING スプリングピン	1	1.5X6 051.50064		
88	SPRING, CUSHION クッションスプリング	1	01T09213		
89	HANDLE ハンドル	1	00T10953A	00T10954A	
90	SPRING, RETURN リターンスプリング	1	01T10957		
91	RING, E TYPE SNAP イ-トメワ	2	E3 0900321		
92	PIN, HANDLE ハンドルピン	1	02T12001	03T12001	
93	TUBE, NYLON ネジマワリチューブ	1	2.6D 05T03420		
94	SCREW, SOCKET SET ロッキングナットセット	1	M2.6X8 012.6008613		
95	HANDLE ASSEMBLY ハンドルアッセンブリ	1	00T16909A	00T16909B	

		U12LR	U25LR	
38	PLATE, SCALE メトリ	1	01T09197	01T09198
43	GRADUATION, SUP. ワカメトリ	1	01T09199	01T09200

		U12LR-A	U25LR-A	
27	SPRING, MAIN メインスプリング	1	03T06786	04T06786
38	PLATE, SCALE メトリ	1	07T09197	03T09198
43	GRADUATION, SUP. ワカメトリ	1	01T09199	01T09200

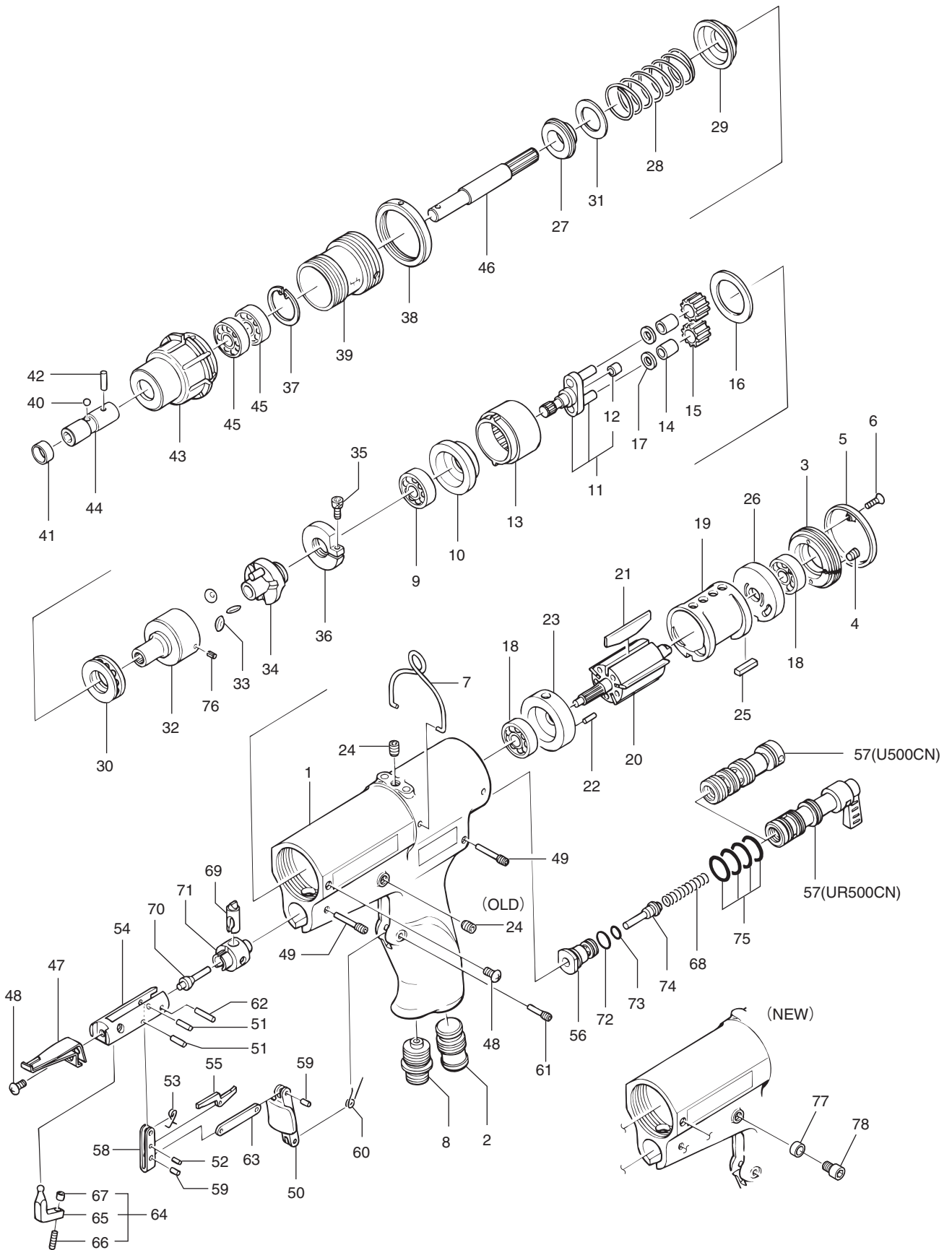
MODEL UR500CN



MODEL UR500CN

NO.	PART NAME 部 品 名	Q'TY 個数	PART NO. 部品番号	REMARKS 備 考
			UR500CN	
1		1	-	
2	SILENCER サイレンサ	1	04T05979	
3	SCREW, VM VM コイネジ	1	04T05475	
4	SCREW, THRUST RING スラストリング ネジ	1	02T05188	
5	COVER, END エンド カバ	1	04T05538	
6	SCREW, OVAL C. HEAD マルサヲコネジ	2	M3X8 01003008203	
7	SPRING, HANGER ツリバネ	1	03T06314	
8	CONNECTOR コネクタ	1	00T05541D	
9	BEARING, RADIAL BALL 径タマシクウケ	1	628 130006281	
10	COVER, BEARING ベアリング カバ	1	04T05467	
11	OUTPUT SHAFT SET シユツリヨクシクセツト	1	*00T25618C	
12	BUSHING, GUIDE ガイド ブッシュ	1	04T05518	
13	RING, CLUTCH クラツチリング	1	04T08845W	
14	BEARING, RADIAL ROLLER 径 コロシクウケ	2	KT588 130KT5885	
15	GEAR, PLANETARY プラネタリギヤ	2	04T05515	
16	PLATE, SLIDE スライド プレート	1	04T05519	
17	PLATE, PLANETARY プラネタリプレート	2	04T09328	
18	BEARING, RADIAL BALL 径タマシクウケ	2	627 130006271	
19	CYLINDER シリンダ	1	02T08844	
20	ROTOR ロタ	1	01T05512	
21	VANE ハネ	5	04T05513	
22	PIN ピン	1	2X8 06T05514	
23	BRACKET, END エンド ブラケット	1	01T09021	
24	SCREW, SOCKET SET ソケットナットメネジ	2	M5X6 01005006607 (OLD)	
		1	M5X6 01005006607 (NEW)	
25	PLATE, KEY キープレート	1	02T09739	
26	PLATE, END エンドプレート	1	01T09815	
27	SEAT, LOWER SPRING スプリング座	1	01T08999	
28	SPRING, MAIN メインスプリング	1	04T05547	
29	SEAT, UPPER SPRING スプリング座	1	04T05477	
30	BEARING, THRUST BALL スラストタマシクウケ	1	51102 130511023	
31	SHIM シム	1	T1.00 07T05599	
			T0.50 08T05599	
			T0.20 09T05599	
			T0.10 28T05599	
32	SEAT, TOGGLE トグルシット	1	02T10892	
33	TOGGLE トグル	3	03T05542	

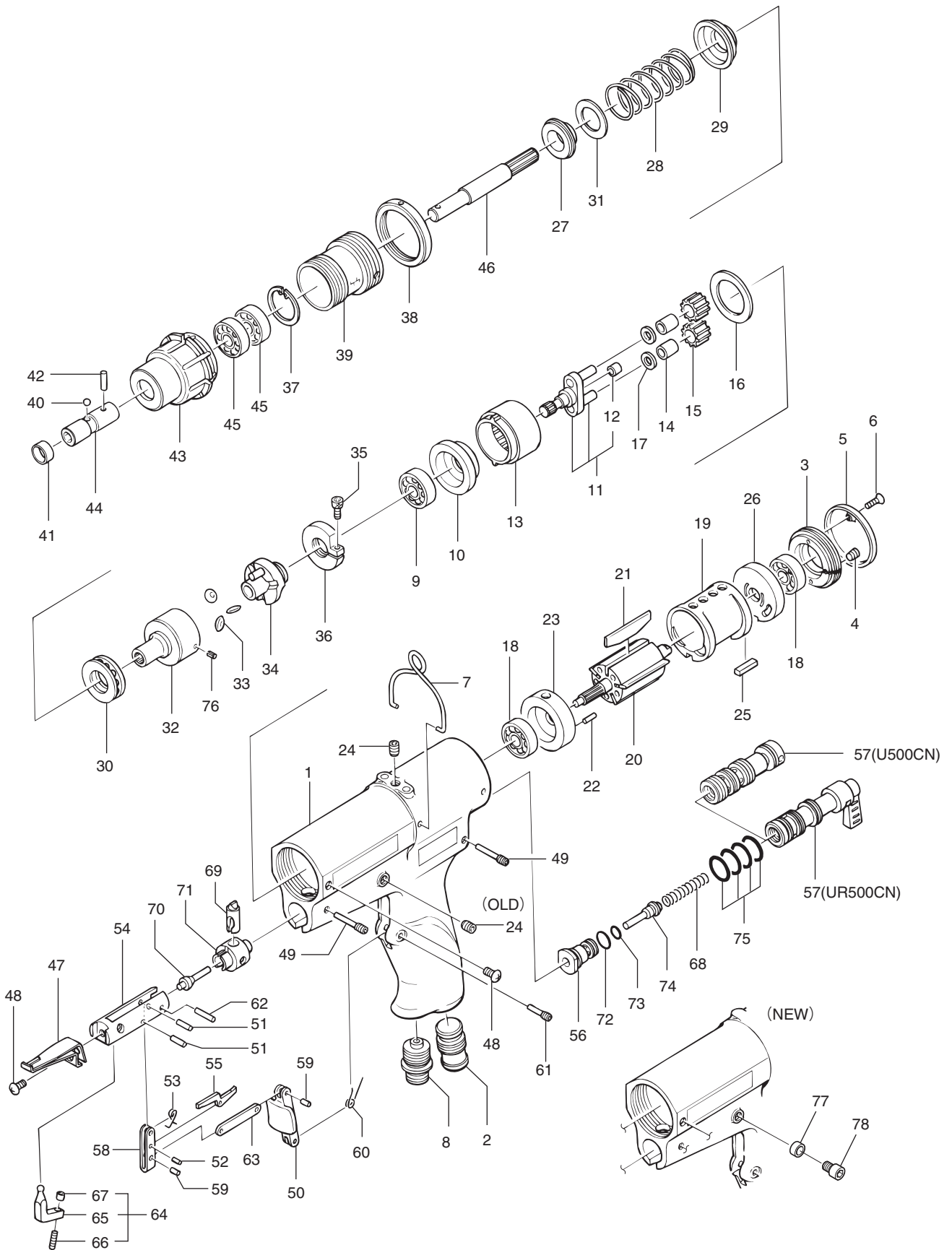
MODEL UR500CN



MODEL UR500CN

NO.	PART NAME 部 品 名	Q'TY 個数	PART NO. 部品番号	REMARKS 備 考
			UR500CN	
34	REST, TOGGLE トグルレスト	1	01T10892	
35	BOLT, SOCKET HEAD ロツカクアナツキボルト	1	M3X8 0200300804	
36	SCREW, ADJUSTING ホセイネジ	1	04T05544	
37	RING, C TYPE SNAP シ-トメワ	1	C22 0902211	
38	LOCK, HEAD ハット ロツク	1	01T09000	
39	HEAD ハット	1	01T08997	
40	BALL, STEEL コ-キユ	1	3.5D 07003.51	
41	SPRING, COUPLER カプ ラハネ	1	03T05536	
42	B PIN ビ-ピン	1	15T23604	
43	GRADUATION, SUP. フクメワ	1	02T08998	
44	COUPLER カプ ラ	1	03T05535	
45	BEARING, RADIAL BALL テジ タマシ クウケ	2	130006081	
46	SHAFT, MAIN シユジク	1	04T05472	
47	LOCK ロツク	1	00T09001A	
48	SCREW, OVAL C. HEAD マルサヲコネジ	2	M4X6 01004006203	
49	PIN, STOPPER ストップピン	2	04T05549	
50	HANDLE ハンドル	1	05T09595	
51	PIN ピン	2	3X10 02T06009	
52	PIN ピン	1	2X5 03T05514	
53	SPRING, RETURN モトシハネ	1	04T05533	
54	FRAME, TRIGGER ヒキカネタイ	1	04T05902	
55	LEVER レバ	1	04T05531	
56	SEAT, STOP VALVE テイシベンサ	1	01T09018	
57	FRAME, STOP VALVE テイシベンタイ	1	01T09017	
58	TIRGGER ヒキカネ	1	04T05898	
59	PIN ピン	2	3X5 03T06009	
60	SPRING, RETURN リタ-ンスフ リンク	1	05T05900	
61	PIN, HANDLE ハンドルピン	1	05T06236	
62	PIN ピン	1	3X11.5 06T06009	
63	LINK リンク	1	04T06007	
64	STOPPER ASSEMBLY ストップアッセンブリ	1	00T16911E	
65	STOPPER ストップ	1	09T09015	
66	SCREW, SOCKET SET ロツカクアナツキメネジ	1	M3X10 01003010607	
67	TUBE, NYLON ネジ マワリトメ	1	3D 01T03420	
68	SPRING, STOP VALVE テイシベンハネ	1	04T05896	
69	ROD, STOP VALVE テイシベンロツト	1	03T08841	
70	ROD, CLUTCH クラツチロツト	1	02T08841	
71	HEAD, STOP VALVE テイシベンハット	1	01T08841	
72	O-RING O-リング	1	S8 10140008	

MODEL UR500CN



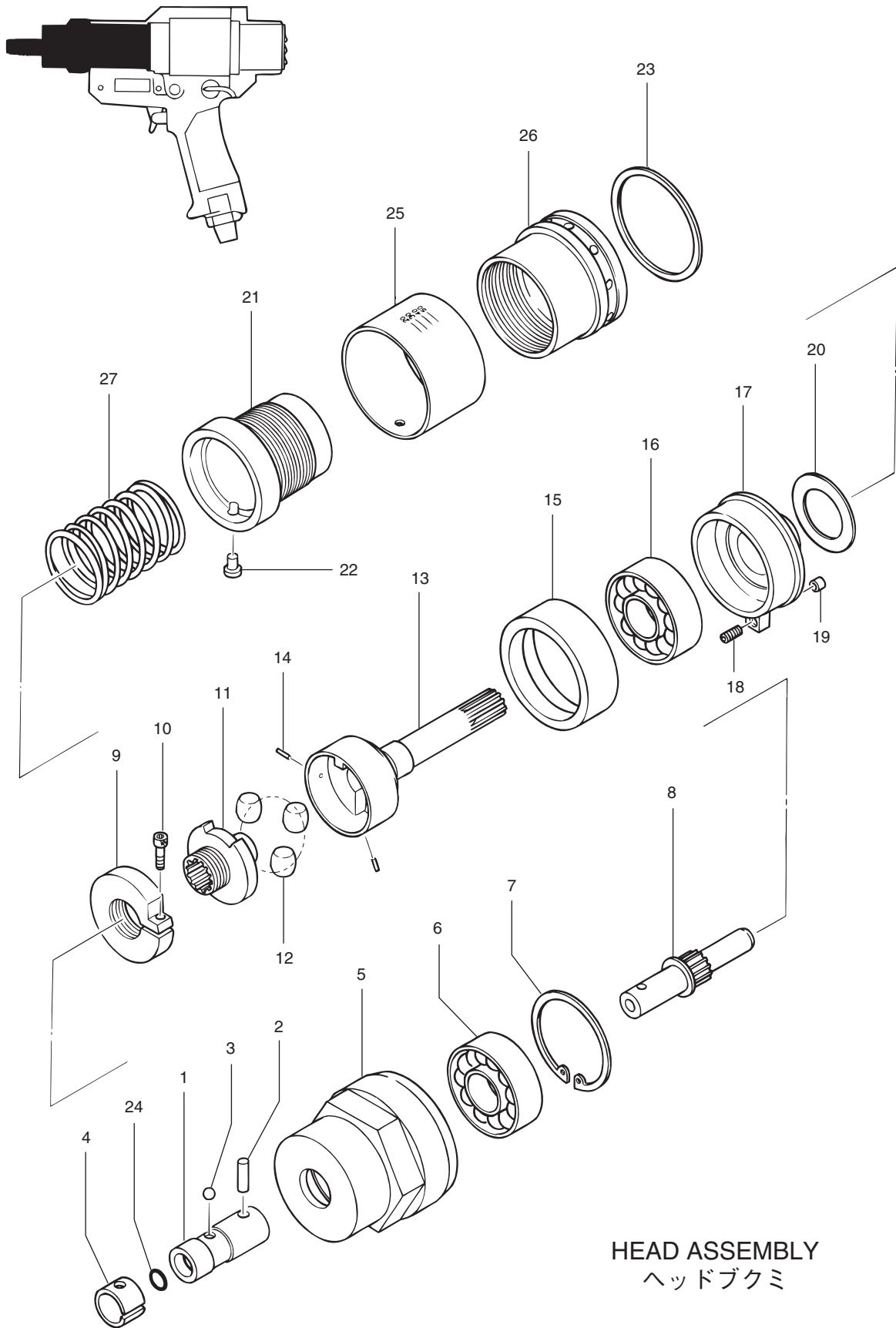
MODEL UR500CN

NO.	PART NAME 部 品 名	Q'TY 個数	PART NO. 部 品 番 号	REMARKS 備 考
			UR500CN	
73	O-RING O-リング	1	S4 10140004	
74	VALVE, STOP テイシハ ^ン	1	04T09019	
75	O-RING O-リング	4	S14 10140014	
76	PIN, SPRING スプリングピン	2	050010034	
77	SHUTOFF VALVE HEAD SPACER テイシハ ^ン ハットスペース	1	02T44035 (NEW)	
78	SHUT OFF VALVE SCREW テイシハ ^ン ハットトメネジ	1	01T44035 (NEW)	

		UR50		
43	GRADUATION, SUP. フケメリ	1	01T08998	

		U50R-A		
28	SPRING, MAIN メインスプリング	1	05T06786	
43	GRADUATION, SUP. フケメリ	1	01T08998	

MODEL AUR



HEAD ASSEMBLY
ヘッドブクミ

HEAD ASSEMBLY

ヘッドブクミ

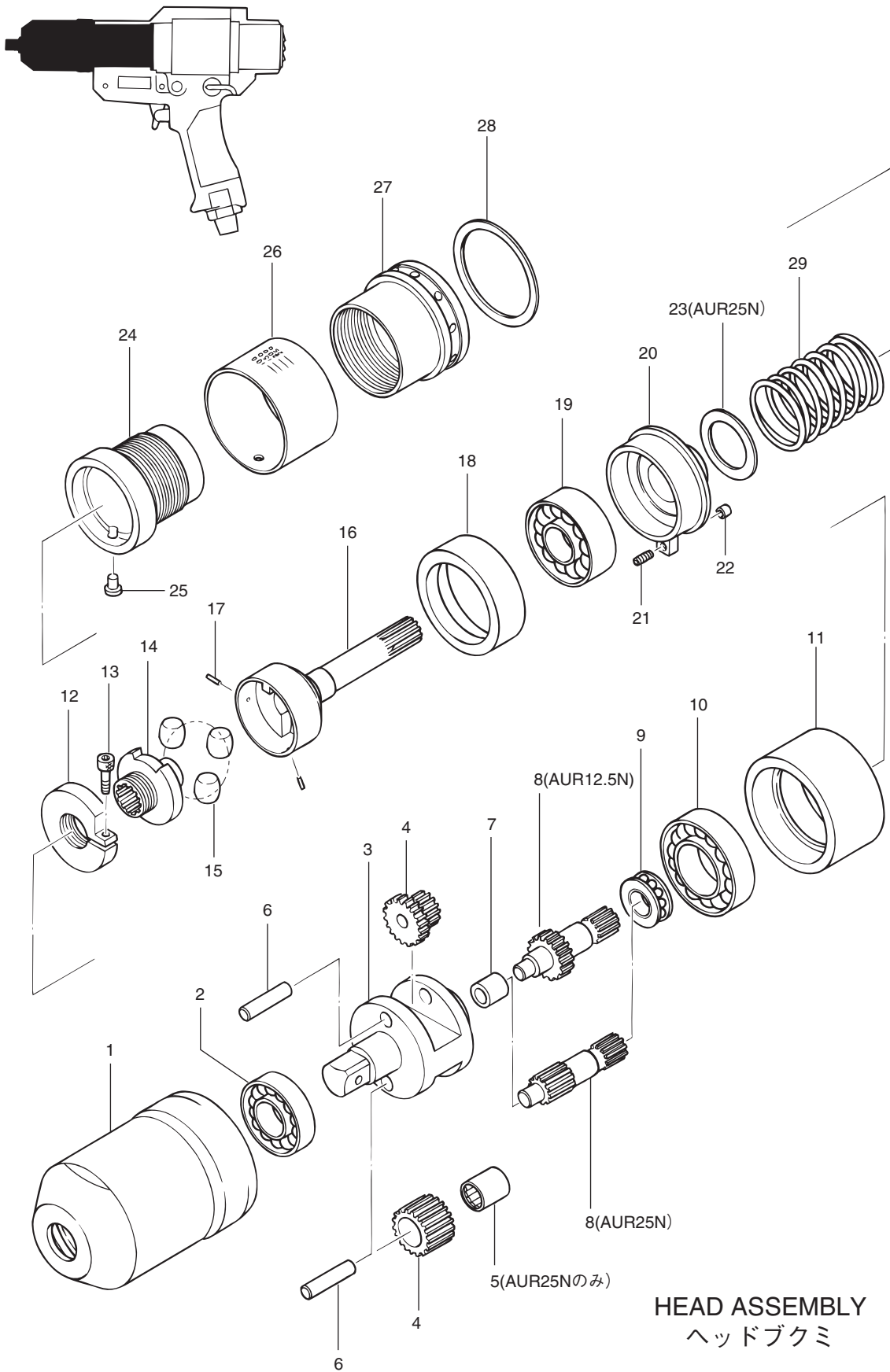
MODEL AUR

NO.	PART NAME 部 品 名	Q'TY 個数	PART NO. 部 品 番 号	REMARKS 備 考
			AUR5N	
1	COUPLER カプ ラ	1	01T34004	
2	F PIN エフピ ン	1	3X10 14T10991	
3	BALL, STEEL コ - キ ュ	1	3.5D 07003.51	
4	SPRING, COUPLER カプ ラバ ね	1	03T05536	
5	COVER, HEAD ハ ッ ト カバ	1	01T34003	
6	BEARING, RADIAL BALL テ ン タ マ ジ ン カウケ	1	1300638Z1	
7	RING, C TYPE SNAP シ - ト メウ	1	C28 0902812	
8	SHAFT, COUPLER カプ ラシ ャ フ ト	1	01T34005	
9	SCREW, ADJUSTING ホ セ イ シ ャ	1	03T05544	
10	BOLT, SOCKET HEAD ロ ッ カ ク ア ナ ッ キ ボ ル ト	1	M2.6X14 022.601404	
11	REST, TOGGLE ト グ ル レ ス ト	1	01T18756	
12	TOGGLE ト グ ル	3	03T05558	
13	SEAT, TOGGLE ト グ ル シ - ト	1	02T18756	
14	PIN, SPRING ス プ リ ン グ ピ ン	2	1X5 050010054	
15	SLEEVE ス リ - ブ	1	01T18704	
16	BEARING, RADIAL BALL テ ン タ マ ジ ン カウケ	1	130060011	
17	SEAT, SPRING ス プ リ ン グ	1	01T18758	
18	SCREW, SOCKET SET ロ ッ カ ク ア ナ ッ キ ト メ シ ャ	1	012.6010609	
19	TUBE, NYLON ネ ン マ ワ リ ト メ	1	3D 01T03420	
20	SHIM シ ム	1	T1.00 24T05599	
21	SCREW, ADJUSTING チ ョ ウ セ イ シ ャ	1	01T18485	
22	PIN, SLIDE ス ラ イ ト ピ ン	1	03T18485	
23	PLATE, SLIDE ス ラ イ ト プ レ - ト	1	06T05519	
24	O-RING O - リ ン グ	1	S5 10140005	
25	PLATE, SCALE メ ー プ	1	01T24760	
26	RING, SET セ ッ ト リ ン グ	1	02T18485	
27	SPRING, MAIN メ - ン ス プ リ ン グ	1	04T72343	

		AU50R		
25	PLATE, SCALE メ ー プ	1	04T18485	

		AU50R-A		
25	PLATE, SCALE メ ー プ	1	05T24760	
27	SPRING, MAIN メ - ン ス プ リ ン グ	1	07T06786	

MODEL AUR



HEAD ASSEMBLY

ヘッドブクミ

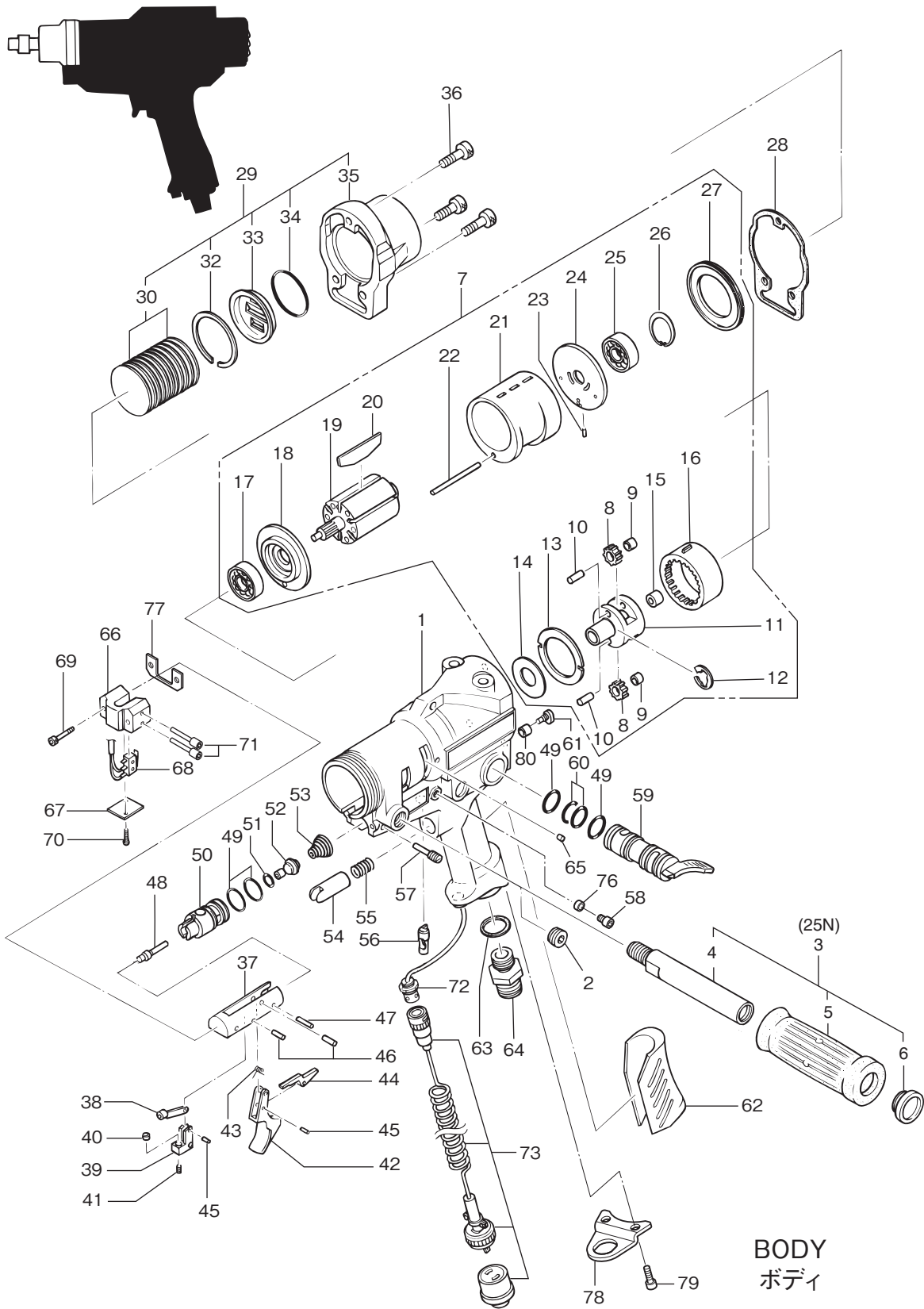
MODEL AUR

NO.	PART NAME 部 品 名	Q'TY 個数	PART NO. 部品番号		REMARKS 備 考
			AUR12.5N	AUR25N	
1	HEAD, FINAL ファイナルヘッド	1	01T24252		
2	BEARING, RADIAL BALL ラジータマシクウケ	1	6901 130069011		
3	CAGE, FINAL ファイナルケージ	1	01T24254		
4	GEAR, FINAL PLANETARY ファイナルプラネタリギヤ	2	01T24256		
5	BEARING, RADIAL ROLLER ラジゴロシクウケ	2	-	130TLA592	
6	PIN, RG PLANETARY ハンソクプラネン	2	01T09538		
7	BUSHING, CAGE ケージブッシュ	1	07T05517		
8	GEAR, FINAL SUN ファイナルサンギヤ	1	01T24255	02T24255	
9	BEARING, THRUST BALL スラタマシクウケ	1	13CRT8163		
10	BEARING, RADIAL BALL ラジータマシクウケ	1	130069031		
11	SLEEVE, HEAD ヘッドスリーブ	1	01T24253		
12	SCREW, ADJUSTING ホセインジ	1	03T05544		
13	BOLT, SOCKET HEAD ソツカクアソツキボルト	1	M2.6X14 022.601404		
14	REST, TOGGLE トグルレスト	1	01T18756		
15	TOGGLE トグル	3	03T05558		
16	SEAT, TOGGLE トグルシット	1	02T18756		
		1	-	1X5 050010054	
17	PIN, SPRING スプリングピン	2	1X5 050010054	-	
		1	01T18704		
18	SLEEVE スリーブ	1	01T18704		
19	BEARING, RADIAL BALL ラジータマシクウケ	1	130060011		
20	SEAT, SPRING スプリング	1	01T18758		
21	SCREW, SOCKET SET ソツカクアソツキメネジ	1	012.6010609		
22	TUBE, NYLON ネジマワリチューブ	1	2.6D 05T03420		
23	SHIM シム	1	-	T1.00 24T05599	
24	SCREW, ADJUSTING チヨウセイインジ	1	01T18485		
25	PIN, SLIDE スライドピン	1	03T18485		
26	PLATE, SCALE メトリ	1	02T24760	03T24760	
27	RING, SET セットリング	1	02T18485		
28	PLATE, SLIDE スライドプレート	1	06T05519		
29	SPRING, MAIN メインスプリング	1	04T72343		

		AU125R	AU250R	
26	PLATE, SCALE メトリ	07T18485	09T18485	

		AU125R-A	AU250R-A	
26	PLATE, SCALE メトリ	06T24760	07T24760	
29	SPRING, MAIN メインスプリング	07T06786		

MODEL AUR



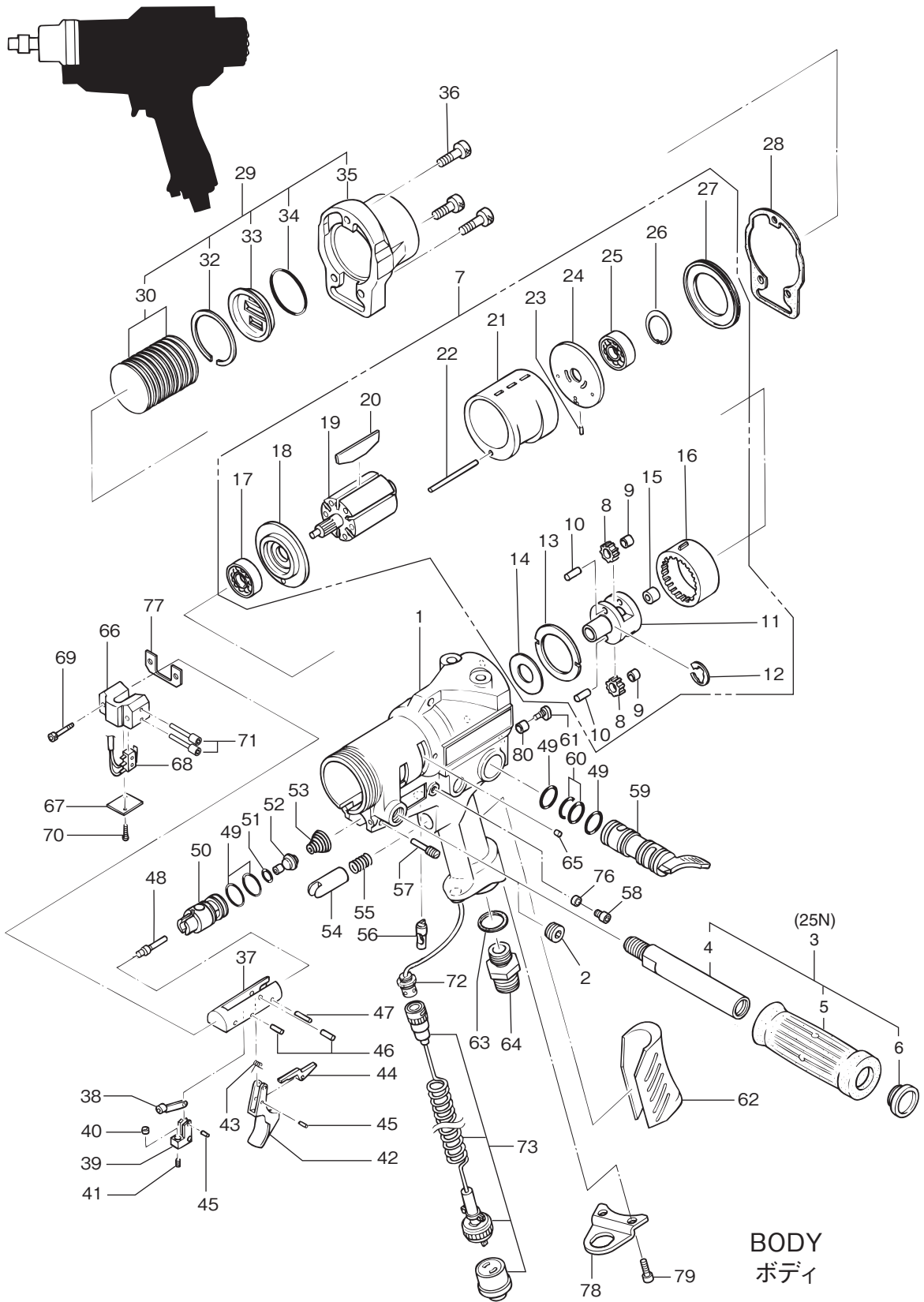
BODY

ボディ

MODEL AUR

NO.	PART NAME 部 品 名	Q'TY 個数	PART NO. 部品番号			REMARKS 備 考
			AUR5N	AUR12.5N	AUR25N	
1		1	-			
2	SCREW, SOCKET SET ロツカアナツキトネジ	1	M10X14 01010014606		-	
3	HANDLE, AUXILIARY ホシヨハントルブクミ	1	-		00T24731A	
4	HANDLE, SUPPORT ホシヨハントル	1	-		01T24662	
5	HANDLE, RUBBER ゴムハントル	1	-		01T50467	
6	CAP キャツブ	1	-		01T18081	
7	MOTOR ASSEMBLY モータブクミ	1	00T18483A			
8	GEAR, PLANETARY プラネタリギア	2	01T18695			
9	BEARING, RADIAL ROLLER ラジコロジクウケ	2	130KT477NC3			
10	PIN, SR PLANETARY ケンソクブピン	2	04T09538			
11	CAGE ケージ	1	01T18693			
12	RING, S TYPE SNAP マルSガタメワ	1	ISTW12 0901201			
13	SPACER, RING GEAR リングギヤスペース	1	01T23111			
14	SHIM シム	1	T0.10 23T05599			
15	BUSHING, GUIDE ガイドブッシュ	1	08T05518			
16	GEAR, RING リングギヤ	1	01T18694			
17	BEARING, RADIAL BALL ラジタマジクウケ	1	609ZZ 130609ZZ1			
18	COVER, SIDE サイドカバー	1	01T18045			
19	ROTOR ロタ	1	00T29349A			
20	VANE ハネ	6	01T18044			
21	CYLINDER シリンダ	1	01T17985			
22	PIN ピン	1	3X41 22T06009			
23	PIN ピン	1	1.5X7 19T05514			
24	COVER B, SIDE サイドカバー B	1	01T29449			
25	BEARING, RADIAL BALL ラジタマジクウケ	1	625 130006251			
26	RING, C TYPE SNAP シトメワ	1	0901612			
27	SPRING, VANE MOTOR ベーンモータハネ	1	01T17933			
28	GASKET ガスケット	2	01T23118			
29	SILENCER ASSEMBLY サイレンサブクミ	1	00T24009B			
30	FILTER エンハンプフィルタ	3	03T23741			
32	RING, C TYPE SNAP シトメワ	1	C35 0903512			
33	EXHAUST エキゾースト	1	01T24531			
34	O-RING O-リング	1	S32 10140032			
35	CASE, SILENCER サイレンサケース	1	01T22305			
36	BOLT, SOCKET HEAD ロツカアナツキボルト	3	0200501404			
37	FRAME, TRIGGER ヒキガネタイ	1	01T18774			
38	LINK, STOPPER ストップリンク	1	01T23702			
39	STOPPER ストップ	1	01T39410			
40	TUBE, NYLON ネジマワリトメ	1	3D 01T03420			

MODEL AUR



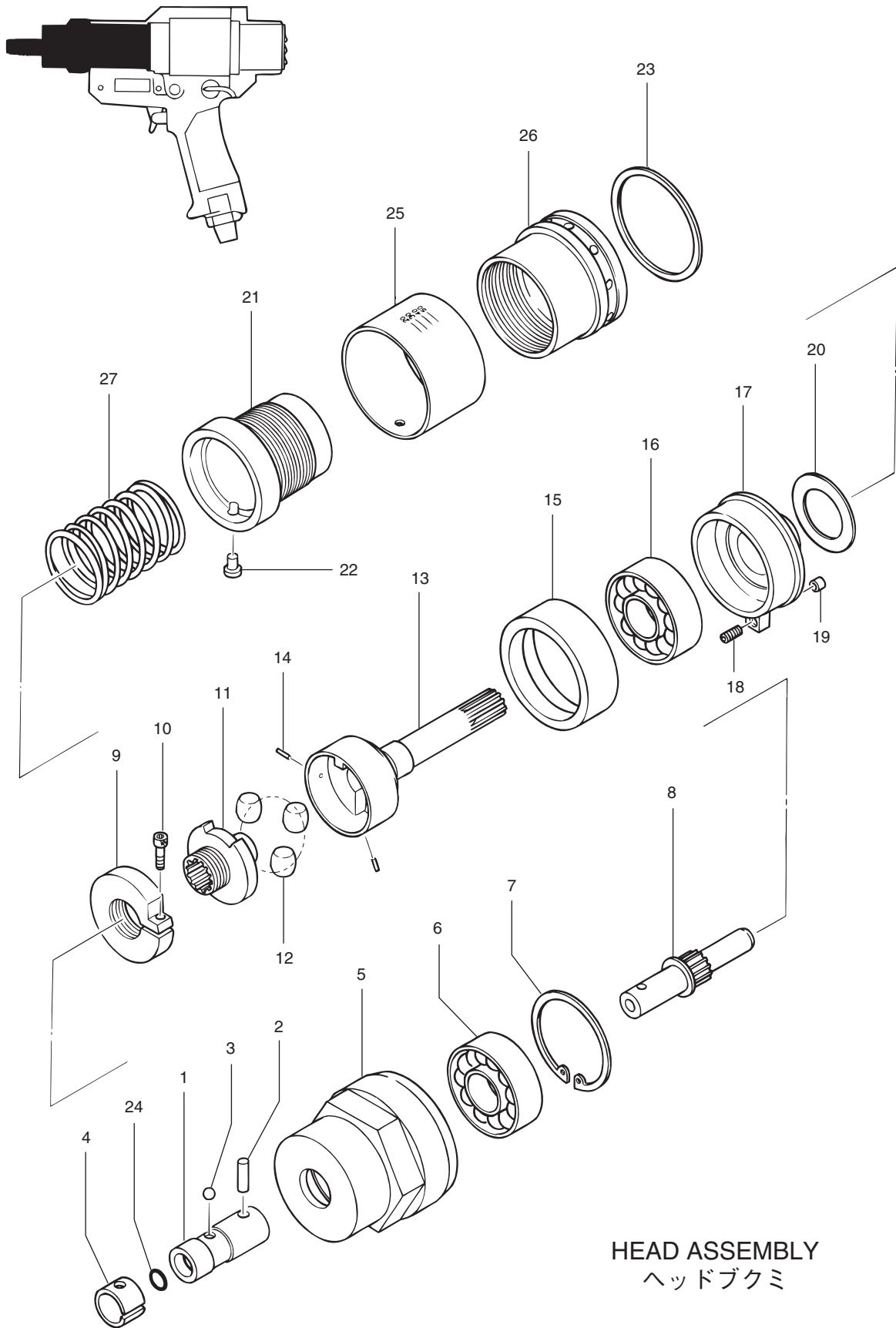
BODY

ボディ

MODEL AUR

NO.	PART NAME 部 品 名	Q'TY 個数	PART NO. 部品番号			REMARKS 備 考
			AUR5N	AUR12.5N	AUR25N	
41	SCREW, SOCKET SET ロツカアナツキトメネジ	1		M3X6 0100300606		
42	TRIGGER ヒキカネ	1		01T23751		
43	SPRING, RETURN モトシハネ	1		06T05533		
44	LEVER レハ	1		01T39188		
45	PIN ピン	2		2X5 03T05514		
46	PIN ピン	2		3X10 02T06009		
47	PIN ピン	1		3X15.5 05T06609		
48	ROD, STOP VALVE テイシハノロツト	1		01T39214		
49	O-RING O-リング	4		S14 10140014		
50	HEAD, STOP VALVE テイシハノハット	1		01T18775		
51	O-RING O-リング	1		S5 10140005		
52	VALVE, STOP テイシバン	1		01T39483		
53	SPRING, RATCHET ラチェットスプリング	1		04T03405		
54	GUIDE, TRIGGER ヒキカネガイ	1		01T23701		
55	SPRING, STOP VALVE テイシハネ	1		06T05896		
56	ROD, CLUTCH クラツチロツト	1		02T08841		
57	PIN, STOPPER ストッパピン	1		04T05549		
58	SHUT OFF VALVE SCREW テイシハノハットトメネジ	1		01T44035		
59	LEVER, REVERSE VALVE キヤクテンハネレハ	1		01T22347		
60	O-RING O-リング	2		S12.5 101412.5		
61	SCREW, REVERSE キヤクテントメネジ	1		01T18718		
62	GRIP グリップ	1		01T18780		
63	GASKET ガスケット	1		03T09566		
64	CONNECTOR コネクタ	1		00T09634A		
65	MARKER, ZERO ゲンテンマ-ク	1		01T27319		
74	LABEL メイバン	1	01T24810	03T24810	05T24810	
75	LABEL, UNI-SCREW- DRIVER ユニトルクドライバー	1		01T24012		
76	SHUTOFF VALVE HEAD SPACER テイシハノハットスペース	1		02T44035		
80	COLLAR, REVERSE SCREW キヤクテントメネジカラ	1		02T18718		
			AU50R	AU125R	AU250R	
74	LABEL メイバン	1	01T24011	03T24011	05T24011	
			AU50R-A	AU125R-A	AU250R-A	
74	LABEL メイバン	1	07T24810	09T24810	11T24810	

MODEL AURLS



HEAD ASSEMBLY
ヘッドブクミ

HEAD ASSEMBLY

ヘッドブクミ

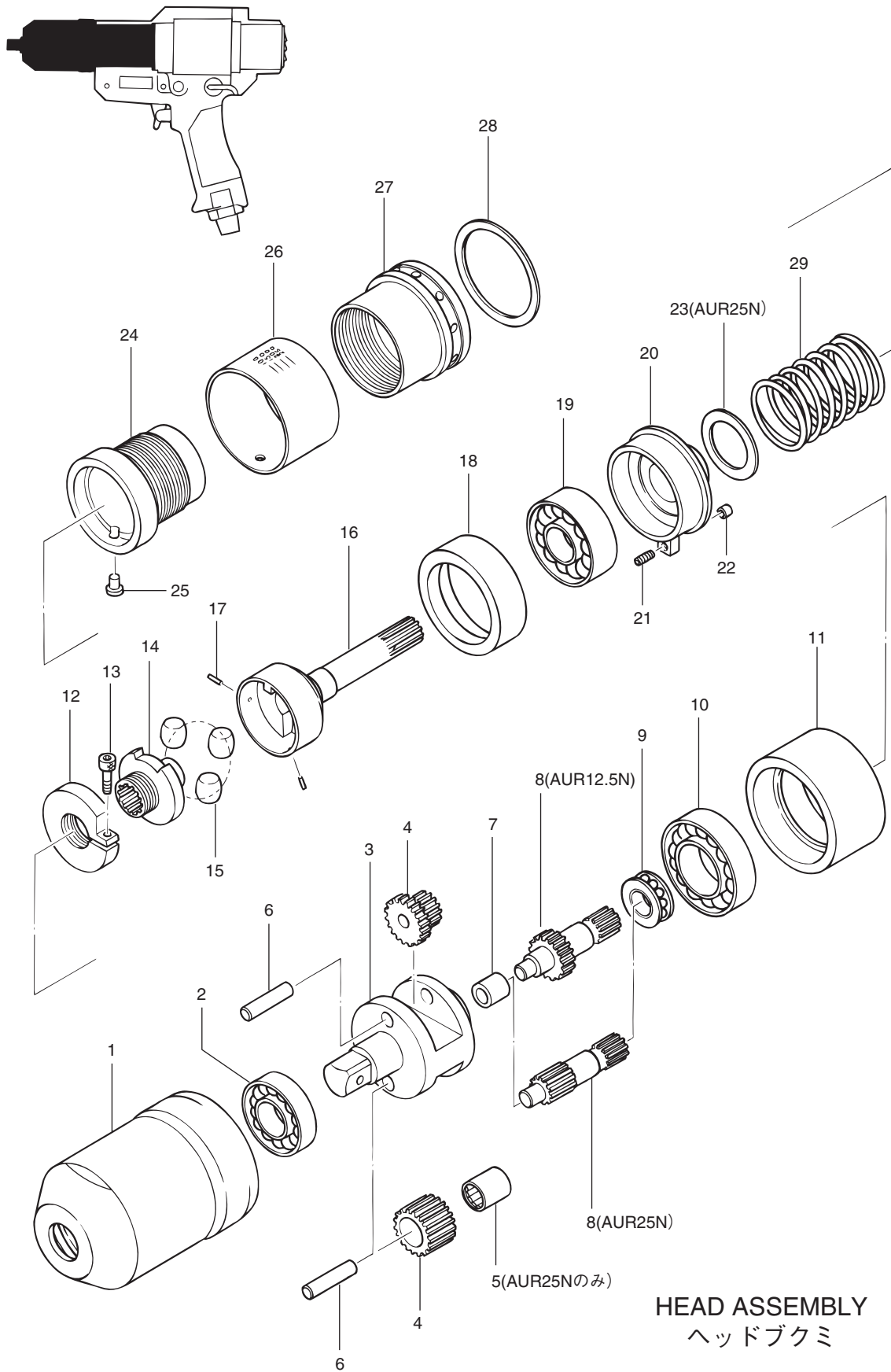
MODEL AURLS

NO.	PART NAME 部 品 名	Q'TY 個数	PART NO. 部 品 番号	REMARKS 備 考
			AURLS5N	
1	COUPLER カプ ラ	1	01T34004	
2	F PIN エフピ ン	1	3X10 14T10991	
3	BALL, STEEL コ - キュ	1	3.5D 07003.51	
4	SPRING, COUPLER カプ ラバ ね	1	03T05536	
5	COVER, HEAD ハツト カバ	1	01T34003	
6	BEARING, RADIAL BALL テシ タマジ クウケ	1	1300638Z1	
7	RING, C TYPE SNAP シ - トメウ	1	C28 0902812	
8	SHAFT, COUPLER カプ ラシ ャク	1	01T34005	
9	SCREW, ADJUSTING ホセ イネジ	1	03T05544	
10	BOLT, SOCKET HEAD ロツカクア ナツキボ ルト	1	M2.6X14 022.601404	
11	REST, TOGGLE トグ ルレスト	1	01T18756	
12	TOGGLE トグ ル	3	03T05558	
13	SEAT, TOGGLE トグ ルシ - ト	1	02T18756	
14	PIN, SPRING スプリングピ ン	2	1X5 050010054	
15	SLEEVE スリ - ブ	1	01T18704	
16	BEARING, RADIAL BALL テシ タマジ クウケ	1	130060011	
17	SEAT, SPRING スプリング	1	01T18758	
18	SCREW, SOCKET SET ロツカクア ナツキメネジ	1	012.6010609	
19	TUBE, NYLON ネジ マワリト ーメ	1	3D 01T03420	
20	SHIM シム	1	T1.00 24T05599	
21	SCREW, ADJUSTING チヨウセイネジ	1	01T18485	
22	PIN, SLIDE スライトピ ン	1	03T18485	
23	PLATE, SLIDE スライト プレ - ト	1	06T05519	
24	O-RING O - リング	1	S5 10140005	
25	PLATE, SCALE メトリ	1	01T24760	
26	RING, SET セツトリング	1	02T18485	
27	SPRING, MAIN メ - ンスプリング	1	04T72343	

		AU50RLS		
25	PLATE, SCALE メトリ	1	04T18485	

		AU50RLS-A		
25	PLATE, SCALE メトリ	1	05T24760	
27	SPRING, MAIN メ - ンスプリング	1	07T06786	

MODEL AURLS



HEAD ASSEMBLY

ヘッドブクミ

MODEL AURLS

NO.	PART NAME 部 品 名	Q'TY 個数	PART NO. 部品番号		REMARKS 備 考
			AURLS12.5N	AURLS25N	
1	HEAD, FINAL フアイナルヘッド	1	01T24252		
2	BEARING, RADIAL BALL ラジータマシクウケ	1	6901 130069011		
3	CAGE, FINAL フアイナルケージ	1	01T24254		
4	GEAR, FINAL PLANETARY フアイナルギヤ	2	01T24256		
5	BEARING, RADIAL ROLLER ラジゴロシクウケ	2	-	130TLA592	
6	PIN, RG PLANETARY ハンソクギヤピン	2	01T09538		
7	BUSHING, CAGE ケージブッシュ	1	07T05517		
8	GEAR, FINAL SUN フアイナルギヤ	1	01T24255	02T24255	
9	BEARING, THRUST BALL スラタマシクウケ	1	13CRT8163		
10	BEARING, RADIAL BALL ラジータマシクウケ	1	130069031		
11	SLEEVE, HEAD ヘッドスリーブ	1	01T24253		
12	SCREW, ADJUSTING ホセイネジ	1	03T05544		
13	BOLT, SOCKET HEAD ソケットヘッドボルト	1	M2.6X14 022.601404		
14	REST, TOGGLE トグルレスト	1	01T18756		
15	TOGGLE トグル	3	03T05558		
16	SEAT, TOGGLE トグルシット	1	02T18756		
17	PIN, SPRING スプリングピン	1	-	1X5 050010054	
		2	1X5 050010054	-	
18	SLEEVE スリーブ	1	01T18704		
19	BEARING, RADIAL BALL ラジータマシクウケ	1	130060011		
20	SEAT, SPRING スプリング	1	01T18758		
21	SCREW, SOCKET SET ソケットヘッドネジ	1	012.6010609		
22	TUBE, NYLON ネジマワリチューブ	1	2.6D 05T03420		
23	SHIM シム	1	-	T1.00 24T05599	
24	SCREW, ADJUSTING チヨウセイネジ	1	01T18485		
25	PIN, SLIDE スライドピン	1	03T18485		
26	PLATE, SCALE メトリ	1	02T24760	03T24760	
27	RING, SET セットリング	1	02T18485		
28	PLATE, SLIDE スライドプレート	1	06T05519		
29	SPRING, MAIN メインスプリング	1	04T72343		

		AU125RLS	AU250RLS	
26	PLATE, SCALE メトリ	07T18485	09T18485	

		AU125RLS-A	AU250RLS-A	
26	PLATE, SCALE メトリ	06T24760	07T24760	
29	SPRING, MAIN メインスプリング	07T06786		

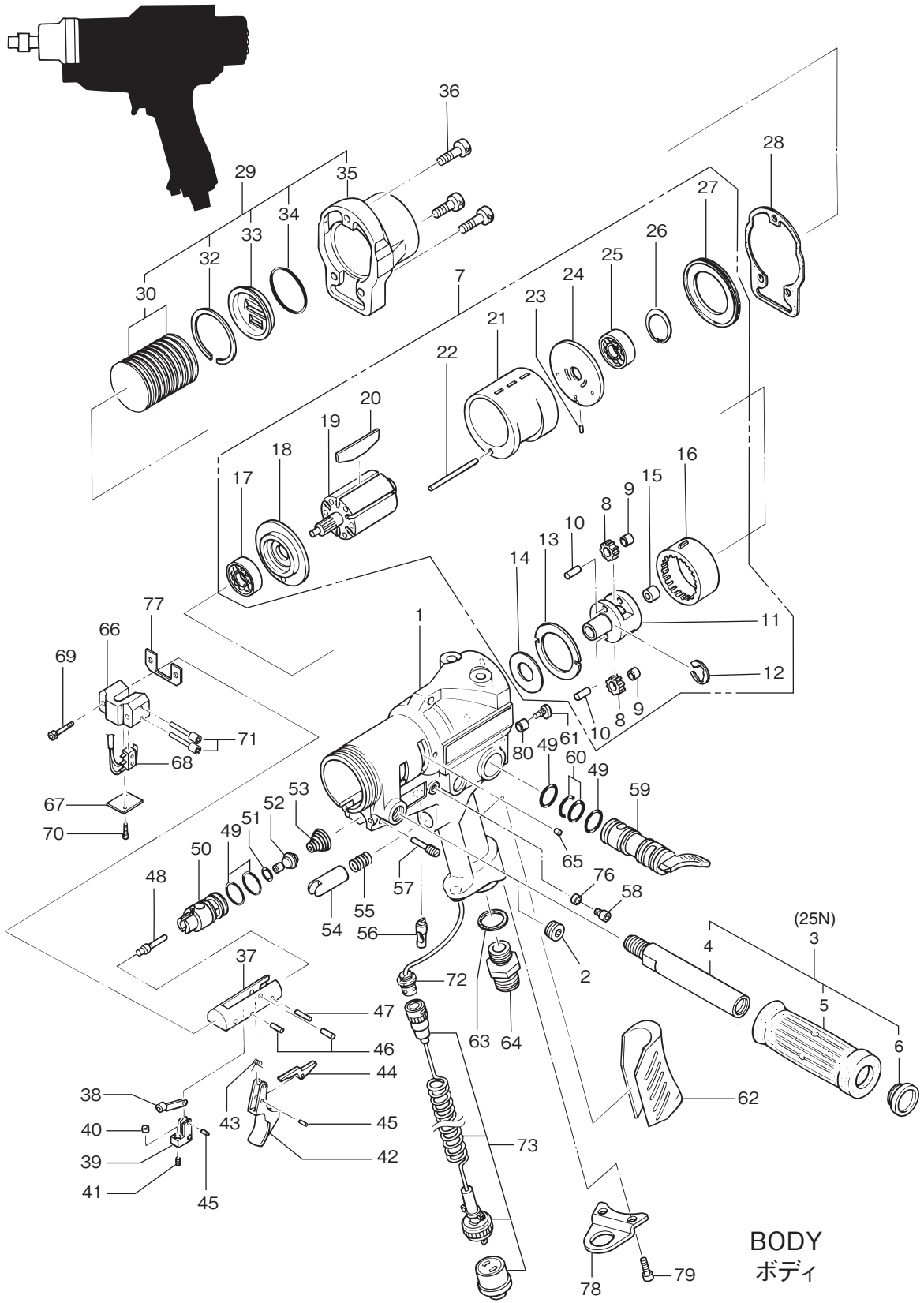
BODY

ボディ

MODEL AURLS

NO.	PART NAME 部 品 名	Q'TY 個数	PART NO. 部品番号			REMARKS 備 考
			AURLS5N	AURLS12.5N	AURLS25N	
1		1	-			
2	SCREW, SOCKET SET ロツカアナツキトネジ	1	M10X14 01010014606		-	
3	HANDLE, AUXILIARY ホシヨハントルブクミ	1	-		00T24731A	
4	HANDLE, SUPPORT ホシヨハントル	1	-		01T24662	
5	HANDLE, RUBBER ゴムハントル	1	-		01T50467	
6	CAP キャツブ	1	-		01T18081	
7	MOTOR ASSEMBLY モータブクミ	1	00T18483A			
8	GEAR, PLANETARY ブラネタリキア	2	01T18695			
9	BEARING, RADIAL ROLLER テシコロジクウケ	2	130KT477NC3			
10	PIN, SR PLANETARY ケンソクブテピン	2	04T09538			
11	CAGE ケージ	1	01T18693			
12	RING, S TYPE SNAP マルSガタメワ	1	ISTW12 0901201			
13	SPACER, RING GEAR リングキヤスベ-サ	1	01T23111			
14	SHIM シム	1	T0.10 23T05599			
15	BUSHING, GUIDE ガイドブッシュ	1	08T05518			
16	GEAR, RING リングキヤ	1	01T18694			
17	BEARING, RADIAL BALL テシタマジクウケ	1	609ZZ 130609ZZ1			
18	COVER, SIDE サイドカバー	1	01T18045			
19	ROTOR ロタ	1	00T29349A			
20	VANE ハネ	6	01T18044			
21	CYLINDER シリンダ	1	01T17985			
22	PIN ピン	1	3X41 22T06009			
23	PIN ピン	1	1.5X7 19T05514			
24	COVER B, SIDE サイドカバー B	1	01T29449			
25	BEARING, RADIAL BALL テシタマジクウケ	1	625 130006251			
26	RING, C TYPE SNAP シ-トメワ	1	0901612			
27	SPRING, VANE MOTOR ベ-ンモ-タハネ	1	01T17933			
28	GASKET ガスケット	2	01T23118			
29	SILENCER ASSEMBLY サイレンサブクミ	1	00T24009B			
30	FILTER エンハ-ンフィルタ-	3	03T23741			
32	RING, C TYPE SNAP シ-トメワ	1	C35 0903512			
33	EXHAUST エキゾ-スト	1	01T24531			
34	O-RING O-リング	1	S32 10140032			
35	CASE, SILENCER サイレンサケ-ス	1	01T22305			
36	BOLT, SOCKET HEAD ロツカアナツキボルト	3	M5X16 0200501604	0200501404		
37	FRAME, TRIGGER ヒキガネタイ	1	01T18774			
38	LINK, STOPPER ストップリンク	1	01T23702			
39	STOPPER ストップ	1	01T39410			
40	TUBE, NYLON ネジマワリトメ	1	3D 01T03420			

MODEL AURLS



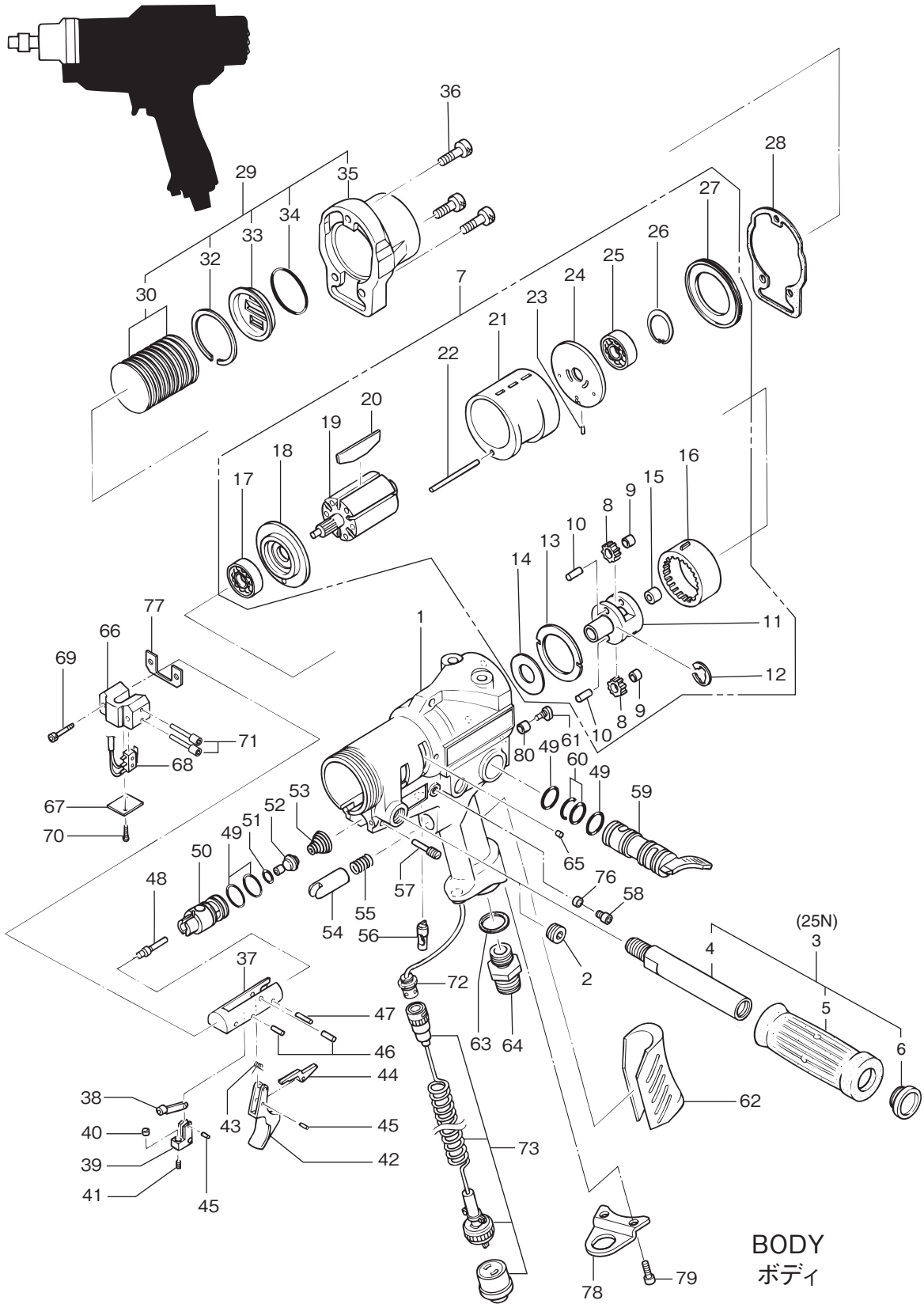
BODY

ボディ

MODEL AURLS

NO.	PART NAME 部 品 名	Q'TY 個数	PART NO. 部品番号			REMARKS 備 考
			AURLS5N	AURLS12.5N	AURLS25N	
41	SCREW, SOCKET SET ロツカクアナツキトメネジ	1		M3X6 0100300606		
42	TRIGGER ヒキカネ	1		01T23751		
43	SPRING, RETURN モトシハネ	1		06T05533		
44	LEVER レハ	1		01T39188		
45	PIN ピン	2		2X5 03T05514		
46	PIN ピン	2		3X10 02T06009		
47	PIN ピン	1		3X15.5 05T06609		
48	ROD, STOP VALVE テイシハノロツト	1		01T39214		
49	O-RING O-リング	4		S14 10140014		
50	HEAD, STOP VALVE テイシハノハツト	1		01T18775		
51	O-RING O-リング	1		S5 10140005		
52	VALVE, STOP テイシハ	1		01T39483		
53	SPRING, RATCHET ラチェットスプリング	1		04T03405		
54	GUIDE, TRIGGER ヒキカネガイ	1		01T23701		
55	SPRING, STOP VALVE テイシハネ	1		06T05896		
56	ROD, CLUTCH クラッチロツト	1		02T08841		
57	PIN, STOPPER ストップピン	1		04T05549		
58	SHUT OFF VALVE SCREW テイシハノハツトメネジ	1		01T44035		
59	LEVER, REVERSE VALVE ギヤクテンハ	1		01T22347		
60	O-RING O-リング	2		S12.5 101412.5		
61	SCREW, REVERSE ギヤクテントメネジ	1		01T18718		
62	GRIP グリップ	1		01T18780		
63	GASKET ガスケット	1		03T09566		
64	CONNECTOR コネクタ	1		00T09634A		
65	MARKER, ZERO ゲンテンマ-ク	1		01T27319		
66	CASE, SWITCH スイッチケース	1		01T24730		
67	COVER, SWITCH スイッチカバー	1		02T24730		
68	SWITCH, MICRO マイクロスイッチ	1		D2F-L		
69	BOLT, SOCKET HEAD ロツカクアナツキボルト	2		M3X20 0200302004		
70	SCREW, PAN HEAD ナハコネジ	2		M2X4 01002004201		
71	PIN, STOP ストップピン	2		03T05549		
72	SWITCH, LIMIT リミットスイッチ	1		00T24742B		
73	CORD, CURLED カ-ルコ-ト	1		00T34043A		
74	LABEL メイバン	1	02T24810	04T24810	06T24810	
75	LABEL, UNI-SCREW- DRIVER ユニルクラベル	1		01T24012		
76	SHUTOFF VALVE HEAD SPACER テイシハノハツトスペース	1		02T44035		
77	SHIM チヨウセイシム	1		02T70249 (NEW)		
78	PLATE, CONNECTOR コネクタコティイタ	1		01T100487 (NEW)		

MODEL AURLS



BODY

ボディ

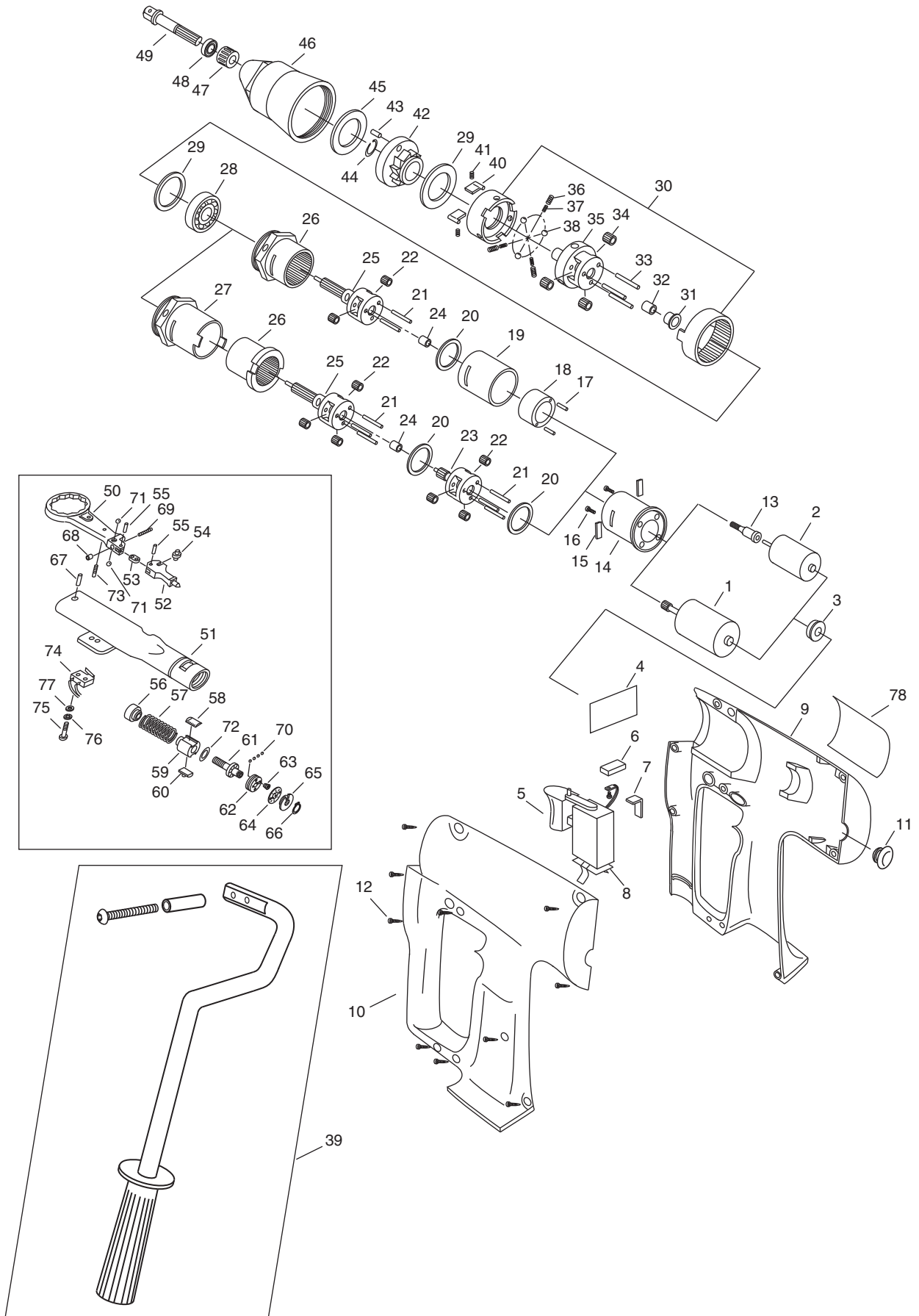
MODEL AURLS

NO.	PART NAME 部 品 名	Q'TY 個数	PART NO. 部品番号			REMARKS 備 考
			AURLS5N	AURLS12.5N	AURLS25N	
79	BOLT, SOCKET HEAD ロツカクアナツキボルト	2	M3X6 0200300604 (NEW)			
80	COLLAR, REVERSE SCREW ギヤクセントメネジカテ	1	02T18718			
			AU50RLS	AU125RLS	AU250RLS	
74	LABEL メイバン	1	02T24011	04T24011	06T24011	
			AU50RLS-A	AU125RLS-A	AU250RLS-A	
74	LABEL メイバン	1	08T24810	10T24810	12T24810	

FULL-AUTOMATIC AIRTORK

全自動エアトルク

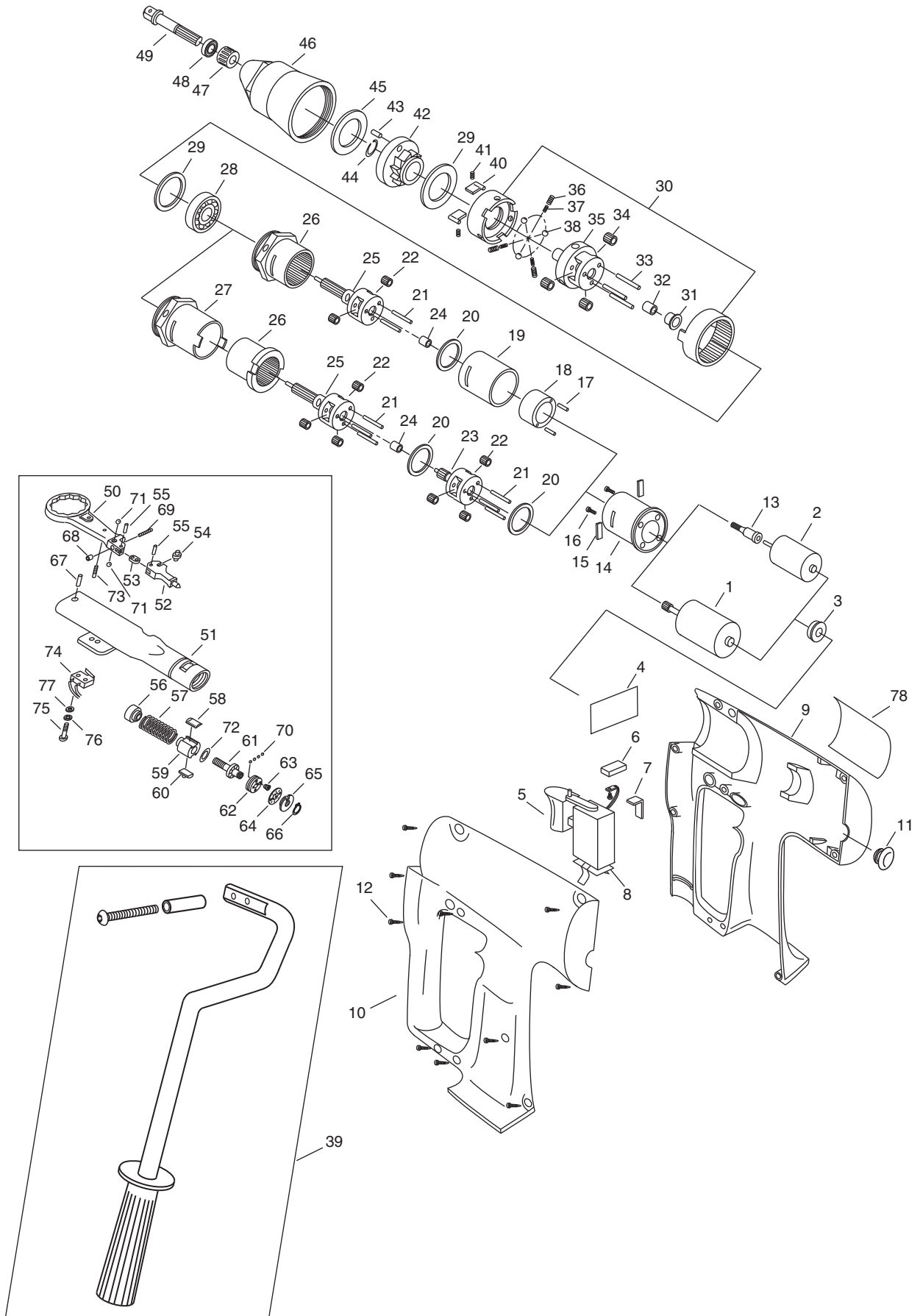
MODEL HAT5N ~ HAT25N



MODEL HAT5N ~ HAT25N

NO.	PART NAME 部 品 名	Q'TY 個数	PART NO. 部品番号			REMARKS 備 考
			HAT5N	HAT12.5N	HAT25N	
1	MOTOR ASSEMBLY モ-タ-ブクミ	(1)	-		00T44802B	
	MOTOR ASSEMBLY モ-タ-キキアキミ		-	00T44802A	-	
2	MOTOR モ-タ	(1)	118749	-		
3	BUSHING, MOTOR モ-タブツシユ	1	02T41923	01T41905		
4			-			
5	SWITCH, TRIGGER トリガスイッチ	1	TG501FSA-3			
6	FIN フィン	1	01T41908			
7	STOPPER, SWITCH スイッチコチイカク	1	01T42179			
8	SUPPORT, TERMINAL タ-ミナルサホ-ト	1	991666			
9		1	-			
10		1	-			
11	RUBBER, CUSHION ブ-ラククツシヨコム	1	TM-96-10			
12	SCREW, PAN HEAD ナハコネジ	11	M3X10 01003010201			
13	SHAFT, SUN GEAR キキアジク	1	01T44038	-		
14	COLLAR, MOTOR モ-タカラ	1	01T41924	01T41907		
15	SHAFT, COTTER ジクトメ	2	01T41921			
16	SCREW, PAN HEAD ナハコネジ	4	01002005201 (NEW)	-		
		2	01002003201 (OLD)	M3X4 01003004201 (OLD)		
17	PIN ピン	2	2X8 06T05514	-		
18	BUSHING, GEAR ギヤブツシユ	1	01T44040	-		
19	BUSHING, BEARING ハ-アリンクブツシユ	1	01T41900 (OLD)	-		
(19)		-	-	-		
20	PLATE, SLIDE スライドプレート	2	-	01T05519		
		1	01T05519	-		
21	ROLLER, NEEDLE ニ-トルロ-ラ	6	-	3X11.8		
		2	3X11.8	-		
22	GEAR, PLANETARY ブ-ラネタリギヤ	6	-	01T41897	02T41897	
	GEAR, PLANETARY ブ-ラネタリギヤ	2	01T44041	-		
23	CAGE ケ-ジ	1	-	01T41898	01T42526	
24	BUSHING, GUIDE ガイドブツシユ	1	04T05518			
25	SHAFT, OUTPUT シュツリヨクジク	1	01T44039	01T41899	01T42527	
26	GEAR, INTERNAL インタ-ナルギヤ	1	01T41902 (OLD)	-		
			01T45191 (NEW)			
27	CASE, INTERNAL インタ-ナルケ-ス	1	01T45190 (NEW)			
28	BEARING, RADIAL BALL テシタマシクウケ	1	609 130006091			
29	PLATE, SLIDE スライドプレート	2	08T05519			
30	CLUTCH GEAR ASSEMBLY クラツチギアブクミ	1	*00T46464A			
31	BUSHING, CAGE ケ-ジブツシユ	1	02T06455			
32	BUSHING, GUIDE ガイドブツシユ	1	08T05518			

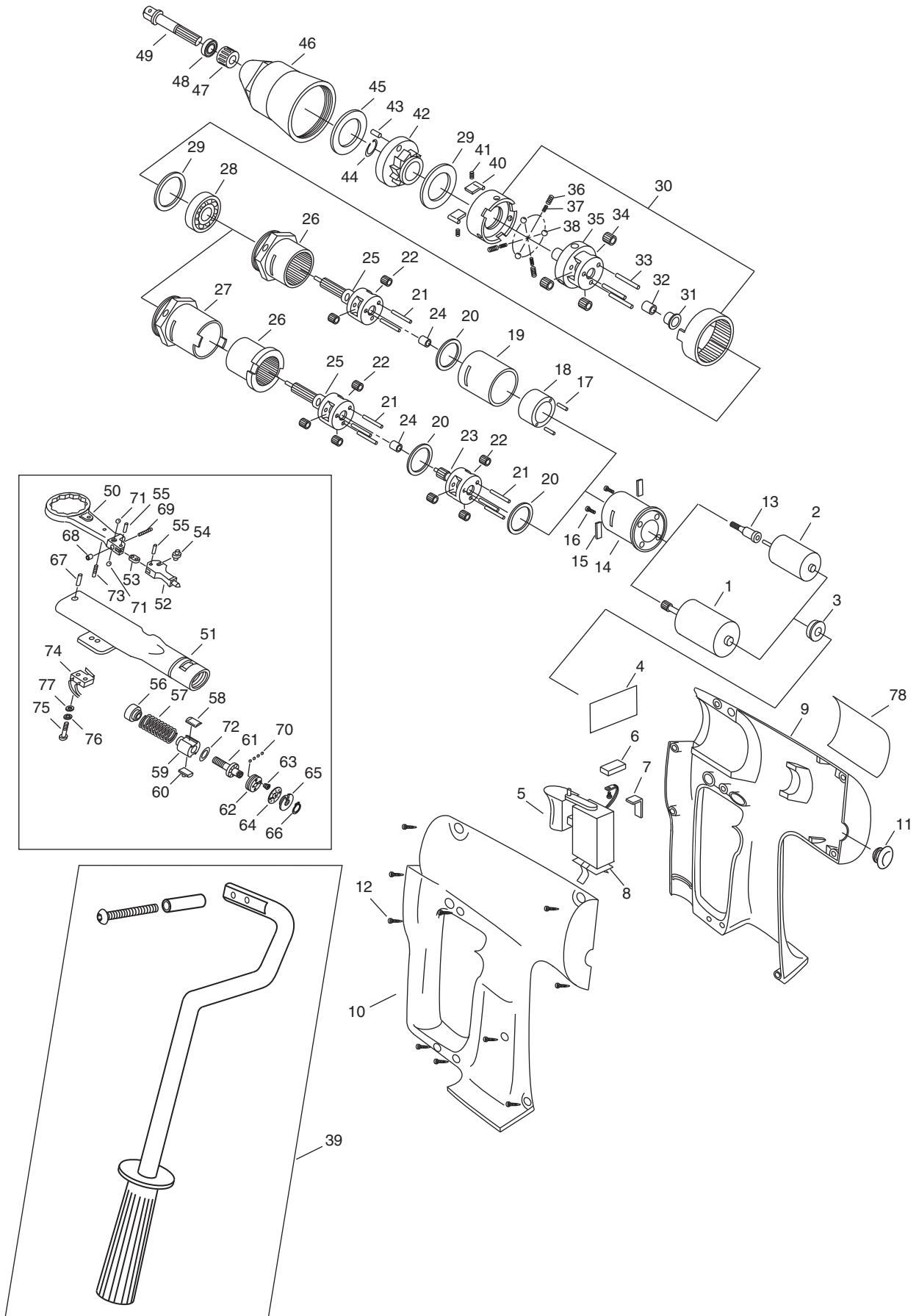
MODEL HAT5N ~ HAT25N



MODEL HAT5N ~ HAT25N

NO.	PART NAME 部 品 名	Q'TY 個数	PART NO. 部品番号			REMARKS 備 考
			HAT5N	HAT12.5N	HAT25N	
33	PIN, PLANETARY プ ^ラ ネタリピン	3	08T05516			
34	GEAR, PLANETARY プ ^ラ ネタリギヤ	3	11T05515			
35	CAGE ケ-シ ^ン	1	02T06388			
36	SPRING, OUTER CLUTCH クラツチハ ^ネ ツト	3	02T06456			
37	SPRING, INNER CLUTCH クラツチハ ^ネ ツチ	3	02T07448			
38	BALL, STEEL コ-キ ^ュ	3	45D 07004.51			
39	NO.825 NO.825	(1)	-	NO.825		
40	SAW, HEAD ハツト ^ソ	2	01T26243			
41	SPRING, RATCHET ラチエツトスプ ^リ ンク	2	07T03405			
42	STATOR ステイタ	1	01T32710			
43	PIN ピン	1	3X8 07T06009			
44	RING, C TYPE SNAP シ-トメ ^ワ	1	C8 0900811			
45	PLATE, SLIDE スライド ^プ レ-ト	1	01T41922			
46	HEAD, DRIVE ド ^ラ イブ ^ハ ツト	1	02T41895			
47	BEARING, NEEDLE ニ-トルハ ^ア リ ^ン ク	1	FJ-810			
48	SEAL, OIL オイルシ-ル	1	VC-8123			
49	DRIVE, SQUARE カク ^ト ライブ	1	01T41896			
50		1	-			
51		1	-			
52	THRUSTER スラスト	1	05T12843			
53	TOGGLE トグル	1	05T50099			
54	ROLLER ロ-ラ	1	*00T35308C			
55	PIN, TOGGLE トグルピン	2	03T37432			
56	SEAT シ-ト	1	05T05035			
57	SPRING, MAIN メ-ンスプ ^リ ンク	1	02T41917	01T41917	03T41917	
58	GRADUATION, SUP. ワケメ ^ワ	1	02T41916 (OLD)	01T41916 (OLD)	02T24597 (OLD)	
			00T49197A (NEW)	00T49193A (NEW)	00T50635B (NEW)	
59	PIECE, SCALE メモリ ^ハ ン	1	01T09905			
60	PLATE, STOP ストップ ^プ レ-ト	1	05T04995			
61	SCREW, ADJUSTING チヨウセイ ^ネ ジ	1	02T23806			
62	RING, THRUST スラスト ^リ ンク	1	02T23784			
63	SCREW, THRUST RING スラスト ^リ ンク ^ネ ジ	1	02T05188			
64	PLATE, SCALE メ ^ワ リ	1	02T41915	01T41915	03T41915	
65	MINOR, GRAD. WINDOW ワケマ ^ト	1	02T23808 (OLD)			
	MINOR GRAD. WINDOW SET ワケマ ^ト セツト		*00T50638B (NEW)			
66	RING, C TYPE SNAP シ-トメ ^ワ	1	0900841			
67	PIN, HEAD ハツト ^ピ ン	1	05T05077			
68	TUBE, NYLON ネジ ^マ ワリ ^ト メ	1	4D 02T03420			
69	SCREW, SOCKET SET ロツカ ^ア ナツキ ^ト メ ^ネ ジ	1	01004015607			

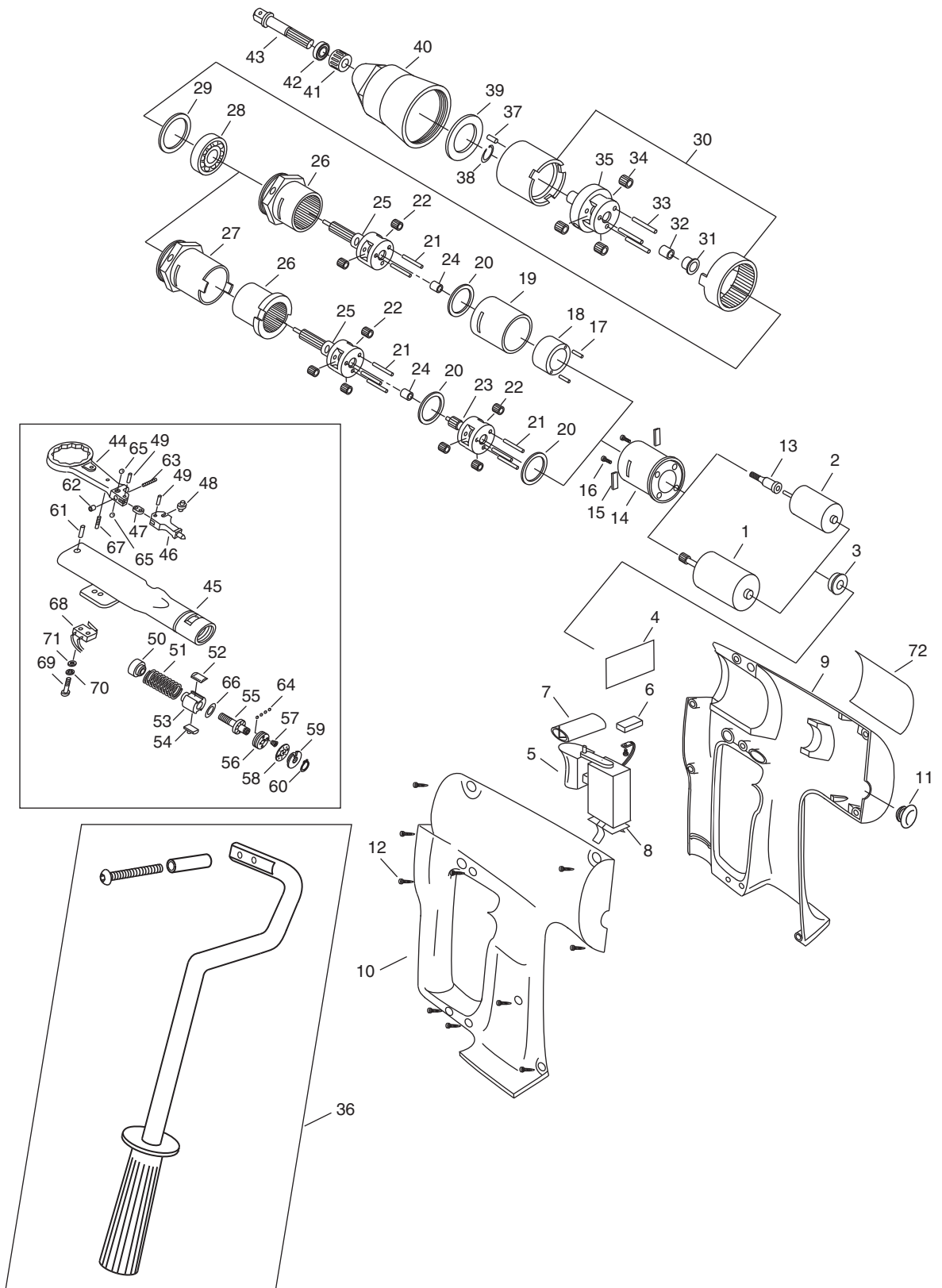
MODEL HAT5N ~ HAT25N



MODEL HAT5N ~ HAT25N

NO.	PART NAME 部 品 名	Q'TY 個数	PART NO. 部品番号			REMARKS 備 考
			HAT5N	HAT12.5N	HAT25N	
70	BALL, STEEL コ-キ球	4		3/32D 0703/321		
71	BALL, STEEL コ-キ球	2		3/32D 0703/321		
72	WASHER, NYLON ナイロンワシ	1		03T50320		
73	STUD スタット	1		02T06563		
74	SWITCH, MICRO マイクロスイッチ	1		SS-5GL		
75	BOLT, SOCKET HEAD ロツカアナツキボルト	2		0200201004		
76	WASHER, SPRING ハネワシ	2		M2 0400220		
77	WASHER ヒラワシカネ	2		0400211		
78	LABEL メイバン	1	02T41920	01T41920	03T41920	

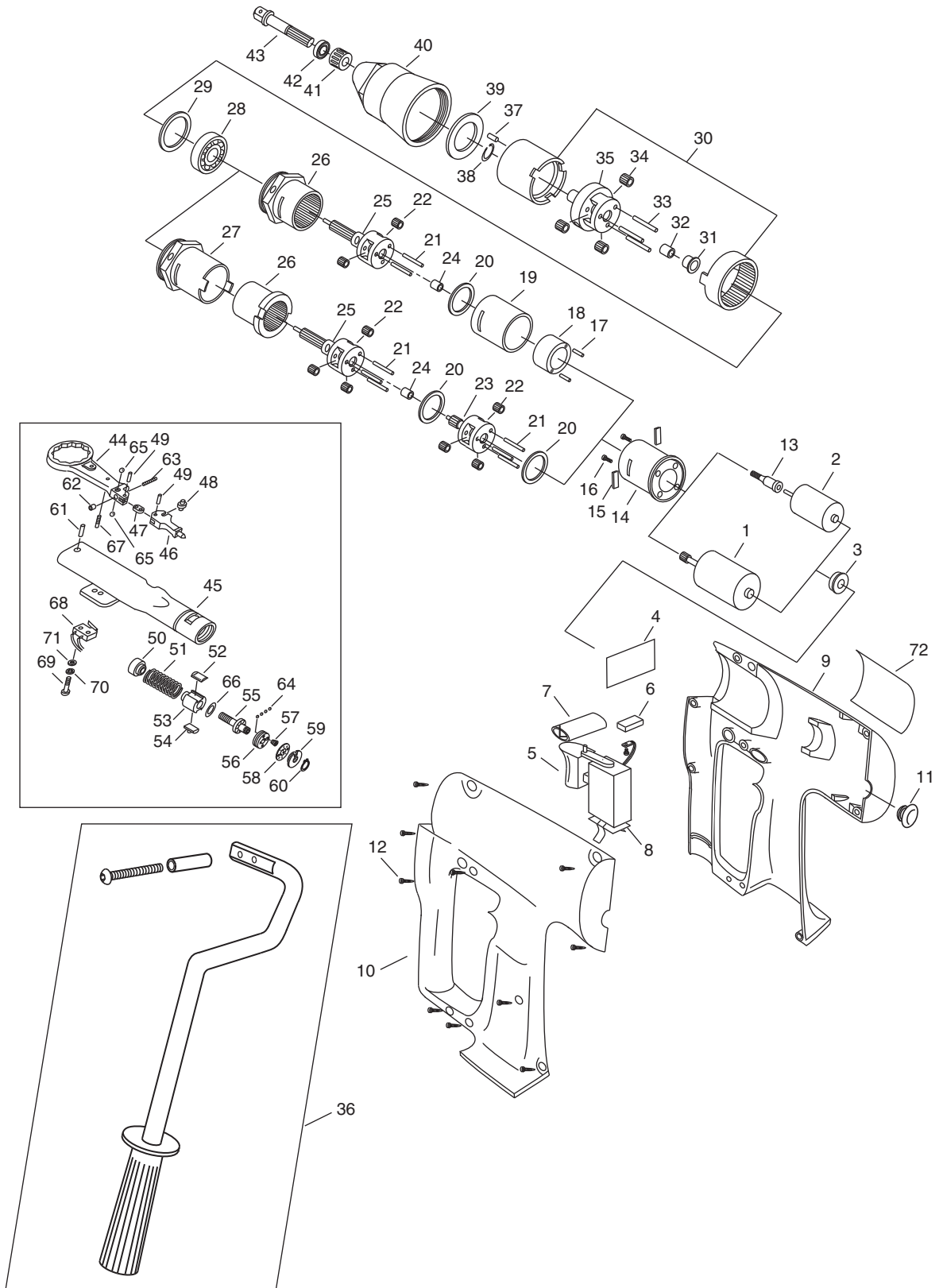
MODEL HATR5N ~ HATR25N



MODEL HATR5N ~ HATR25N

NO.	PART NAME 部 品 名	Q'TY 個数	PART NO. 部品番号			REMARKS 備 考
			HATR5N	HATR12.5N	HATR25N	
1	MOTOR ASSEMBLY モ-タ-ブクミ	(1)	-		00T44802B	
	MOTOR ASSEMBLY モ-タ-キキアキミ		-	00T44802A	-	
2	MOTOR モ-タ	1	118749	-		
3	BUSHING, MOTOR モ-タブツシュ	1	02T41923	01T41905		
4			-			
5	SWITCH, TRIGGER トリガスイッチ	1	TG501FSA-3			
6	FIN フィン	1	01T41908			
7	BUTTON, PUSH プッシュボタン	1	306151			
8	SUPPORT, TERMINAL ターミナルサポート	1	991666			
9		1	-			
10		1	-			
11	RUBBER, CUSHION ブラククッションゴム	1	TM-96-10			
12	SCREW, PAN HEAD ナベコネジ	11	M3X10 01003010201			
13	SHAFT, SUN GEAR サンギアシャフト	1	01T44038	-		
14	COLLAR, MOTOR モータカラ	1	01T41924	01T41907		
15	SHAFT, COTTER シャフトクワ	2	01T41921			
16	SCREW, PAN HEAD ナベコネジ	4	01002005201 (NEW)	-		
		2	01002003201 (OLD)	M3X4 01003004201 (OLD)		
17	PIN ピン	2	2X8 06T05514	-		
18	BUSHING, GEAR ギヤブツシュ	1	01T44040	-		
19	BUSHING, BEARING ベアリングブツシュ	1	01T41900 (OLD)	-		
(19)		-	-	-		
20	PLATE, SLIDE スライドプレート	2	-	01T05519		
		1	01T05519	-		
21	ROLLER, NEEDLE ニードルローラ	6	-	3X11.8		
		2	3X11.8	-		
22	GEAR, PLANETARY プラネタリギア	6	-	01T41897	02T41897	
	GEAR, PLANETARY プラネタリギヤ	2	01T44041	-		
23	CAGE ケージ	1	-	01T41898	01T42526	
24	BUSHING, GUIDE ガイドブツシュ	1	04T05518			
25	SHAFT, OUTPUT シュツウヨクシャフト	1	01T44039	01T41899	01T42527	
26	GEAR, INTERNAL インタ-ナルギヤ	1	01T45191 (NEW)			
	GEAR, INTERNAL インタ-ナルギア		01T41902 (OLD)	-		
27	CASE, INTERNAL インタ-ナルケース	1	01T45190 (NEW)			
28	BEARING, RADIAL BALL ラジアルボール ベアリング	1	609 130006091			
29	PLATE, SLIDE スライドプレート	1	08T05519			
30	CLUTCH GEAR ASSEMBLY クラッチギヤブクミ	1	00T46464D			
31	BUSHING, CAGE ケージブツシュ	1	02T06455			
32	BUSHING, GUIDE ガイドブツシュ	1	08T05518			

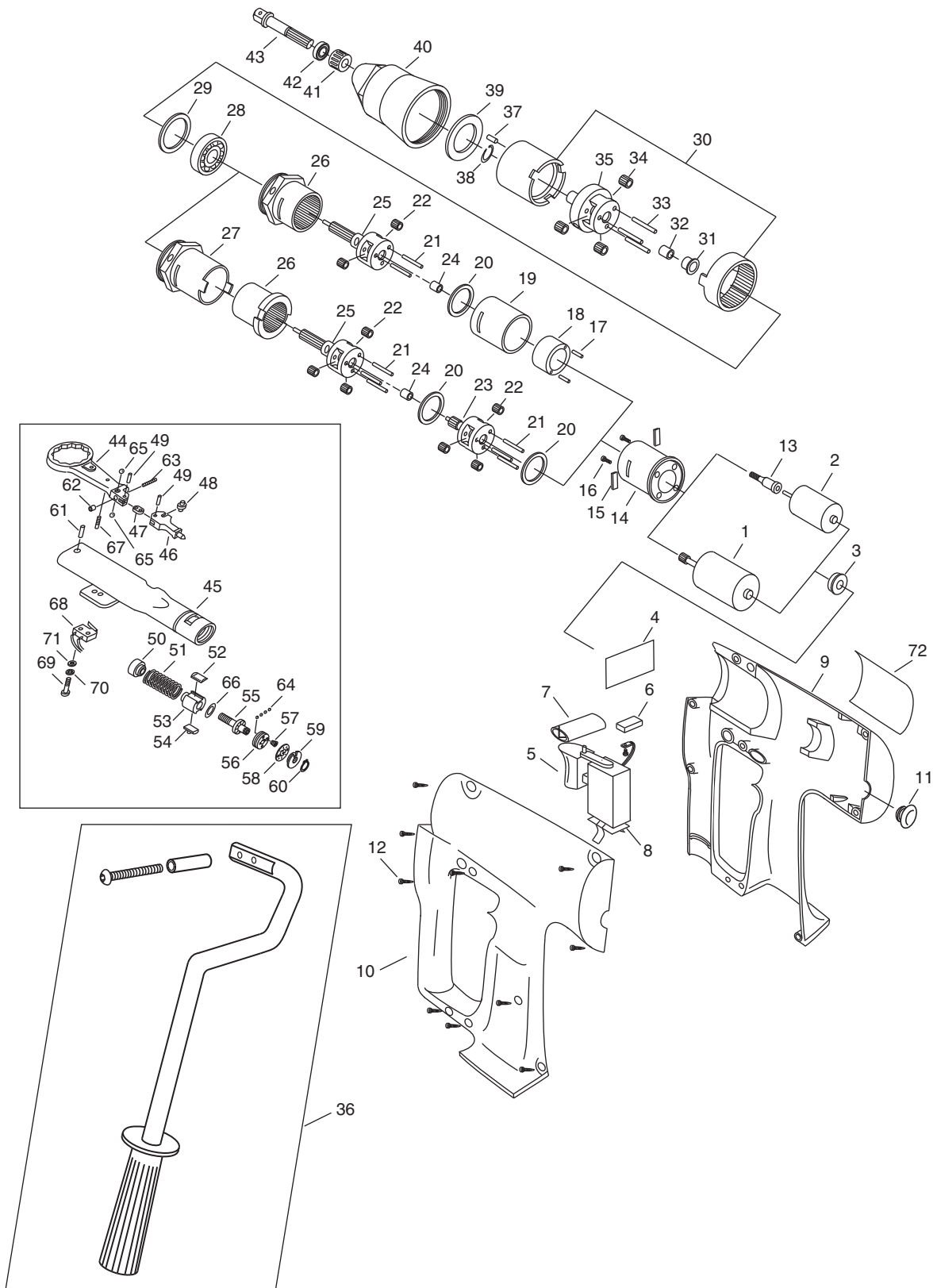
MODEL HATR5N ~ HATR25N



MODEL HATR5N ~ HATR25N

NO.	PART NAME 部 品 名	Q'TY 個数	PART NO. 部品番号			REMARKS 備 考
			HATR5N	HATR12.5N	HATR25N	
33	PIN, PLANETARY プ ラネタリピン	3	08T05516			
34	GEAR, PLANETARY プ ラネタリギヤ	3	11T05515			
35	CAGE ケージ	1	02T06388			
36	NO.825 NO.825	(1)	-		NO.825	
37	PIN ピン	1	3X8 07T06009			
38	RING, C TYPE SNAP シ-トメワ	1	C8 0900811			
39	PLATE, SLIDE スライドプレート	1	01T41922			
40	HEAD, DRIVE ド ライブヘッド	1	02T41895			
41	BEARING, NEEDLE ニ-トルハ-アリング	1	FJ-810			
42	SEAL, OIL オイルシ-ル	1	VC-8123			
43	DRIVE, SQUARE カクド ライブ	1	01T41896			
44		1	-			
45		1	-			
46	THRUSTER スラスタ	1	05T12843			
47	TOGGLE トグル	1	05T50099			
48	ROLLER ロ-ラ	1	*00T35308C			
49	PIN, TOGGLE トグルピン	2	03T37432			
50	SEAT シ-ト	1	05T05035			
51	SPRING, MAIN メ-ンスプリング	1	02T41917	01T41917	03T41917	
52	PLATE, SCALE メトリ	1	02T41915	01T41915	03T41915	
53	PIECE, SCALE メトリハン	1	01T09905			
54	PLATE, STOP ストッププレート	1	05T04995			
55	SCREW, ADJUSTING チヨウセイネジ	1	02T23806			
56	RING, THRUST スラストリング	1	02T23784			
57	SCREW, THRUST RING スラストリングネジ	1	02T05188			
58	GRADUATION, SUP. フクメトリ	1	02T41916 (OLD)	01T41916 (OLD)	02T24597 (OLD)	
			00T49197A (NEW)	00T49193A (NEW)	00T50635B (NEW)	
59	MINOR, GRAD. WINDOW フクメマト	1	02T23808 (OLD)			
			*00T50638B (NEW)			
60	RING, C TYPE SNAP シ-トメワ	1	0900841			
61	PIN, HEAD ヘッドピン	1	05T05077			
62	TUBE, NYLON ネジマワリチューブ	1	4D 02T03420			
63	SCREW, SOCKET SET ロツカクアソキネジ	1	01004015607			
64	BALL, STEEL コ-キユ	4	3/32D 0703/321			
65	BALL, STEEL コ-キユ	2	3/32D 0703/321			
66	WASHER, NYLON ナイロンワシ	1	03T50320			
67	STUD スタット	1	02T06563			
68	SWITCH, MICRO マイクロスイッチ	1	SS-5GL			
69	BOLT, SOCKET HEAD ロツカクアソキボルト	2	0200201004			

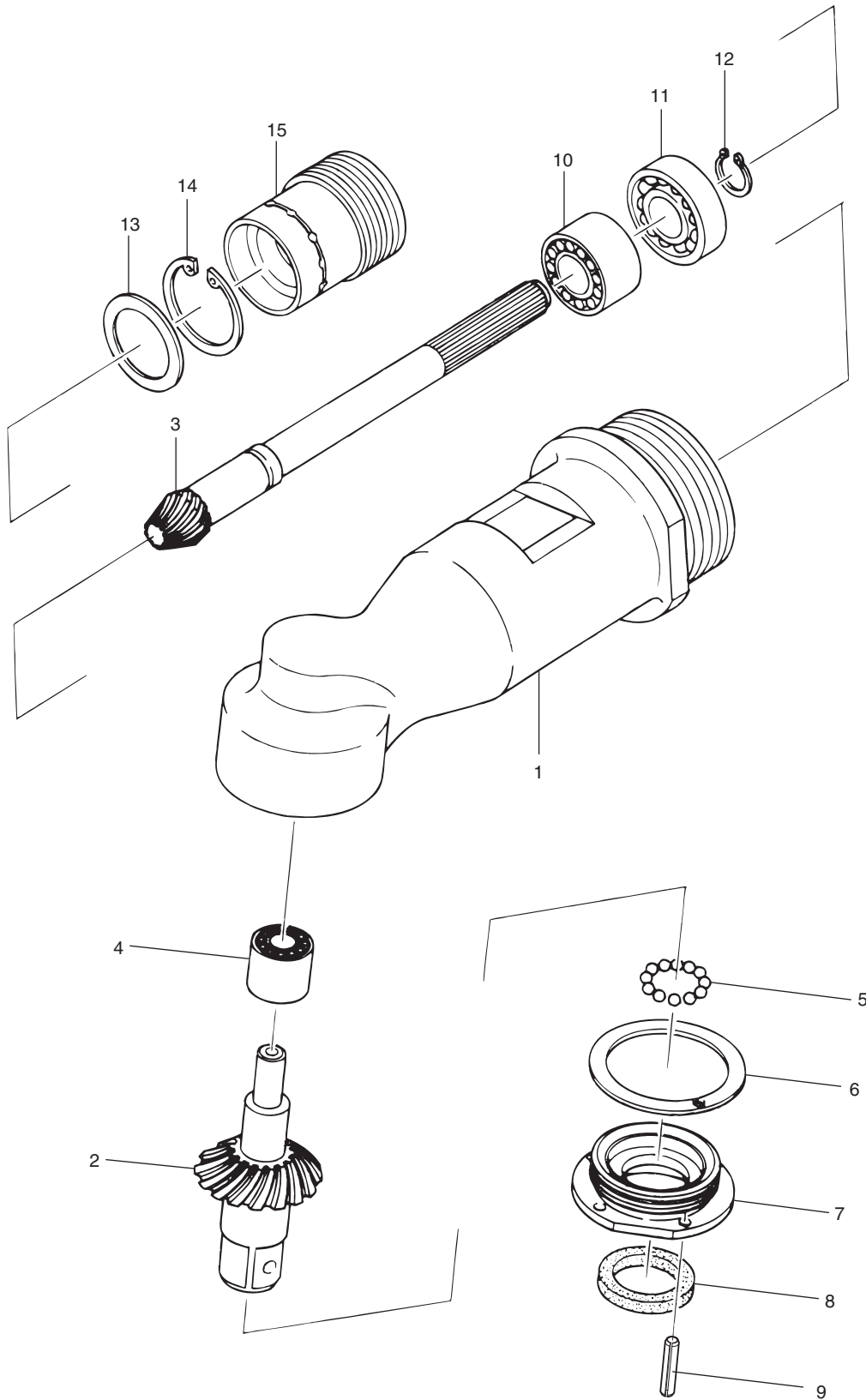
MODEL HATR5N ~ HATR25N



MODEL HATR5N ~ HATR25N

NO.	PART NAME 部 品 名	Q'TY 個数	PART NO. 部品番号			REMARKS 備 考
			HATR5N	HATR12.5N	HATR25N	
70	WASHER, SPRING ハネサ	2	M2 0400220			
71	WASHER ヒラサカネ	2	0400211			
72	LABEL メイバン	1	05T41920	04T41920	06T41920	

MODEL AS12N



BEVEL HEAD ASSEMBLY
ベベルヘッドブクミ

BEVEL HEAD ASSEMBLY

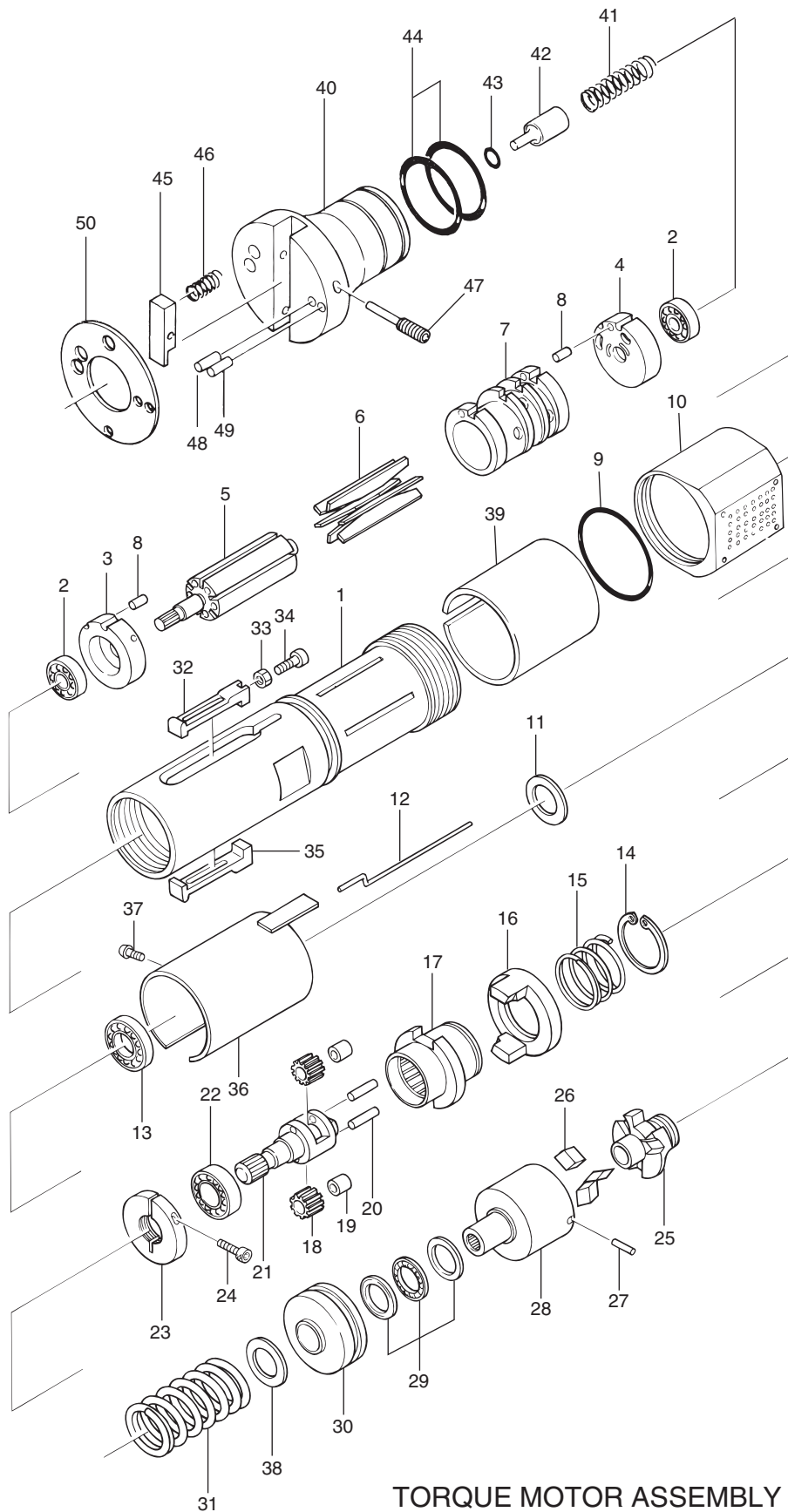
ベベルヘッドブクミ

MODEL AS12N

NO.	PART NAME 部 品 名	Q'TY 個数	PART NO. 部品番号	REMARKS 備 考
			AS12N	
1	HEAD, BEVEL ヘベルヘッド	1	01T12222	
2	BEVEL NO.2 SET ヘベル2セット	1	*00T25617H	
3	BEVEL, NO. 2 ヘベル1	1	01T12083	
4	BEARING, RADIAL NEEDLE ニードルシクウケ	1	1300TL695	
5	BALL, STEEL コキユ	12	4D 07000041	
6	SHIM シム	1	T0.05 13T09529	
			T0.10 12T09529	
			T0.20 11T09529	
7	HOLDER, BEVEL ヘベルホルダ	1	02T09530	
8	SEAL, OIL オイルシール	1	111101201903	
9	PIN, HOLDER SET ホルダコデピン	1	01T10613 (OLD)	
	PIN, SPRING スプリングピン		2.5X12 052.50124 (NEW)	
10	BEARING, RADIAL NEEDLE ニードルシクウケ	1	13NA49005	
11	BEARING, RADIAL BALL テシタマシクウケ	1	130060001	
12	RING, C TYPE SNAP シトメワ	1	09016111	
13	SHIM シム	1	T0.05 28T09529	
			T0.10 27T09529	
			T0.20 26T09529	
14	RING, C TYPE SNAP シトメワ	1	09026121	
15	GRADUATION, SUP. フクメワ	1	02T12049	
16	LABEL メイバン	1	05T26403	

			A120S	
15	GRADUATION, SUP. フクメワ	1	01T12049	
16	LABEL メイバン	1	05T10308	

MODEL AS12N



TORQUE MOTOR ASSEMBLY
トルコンモータブクミ

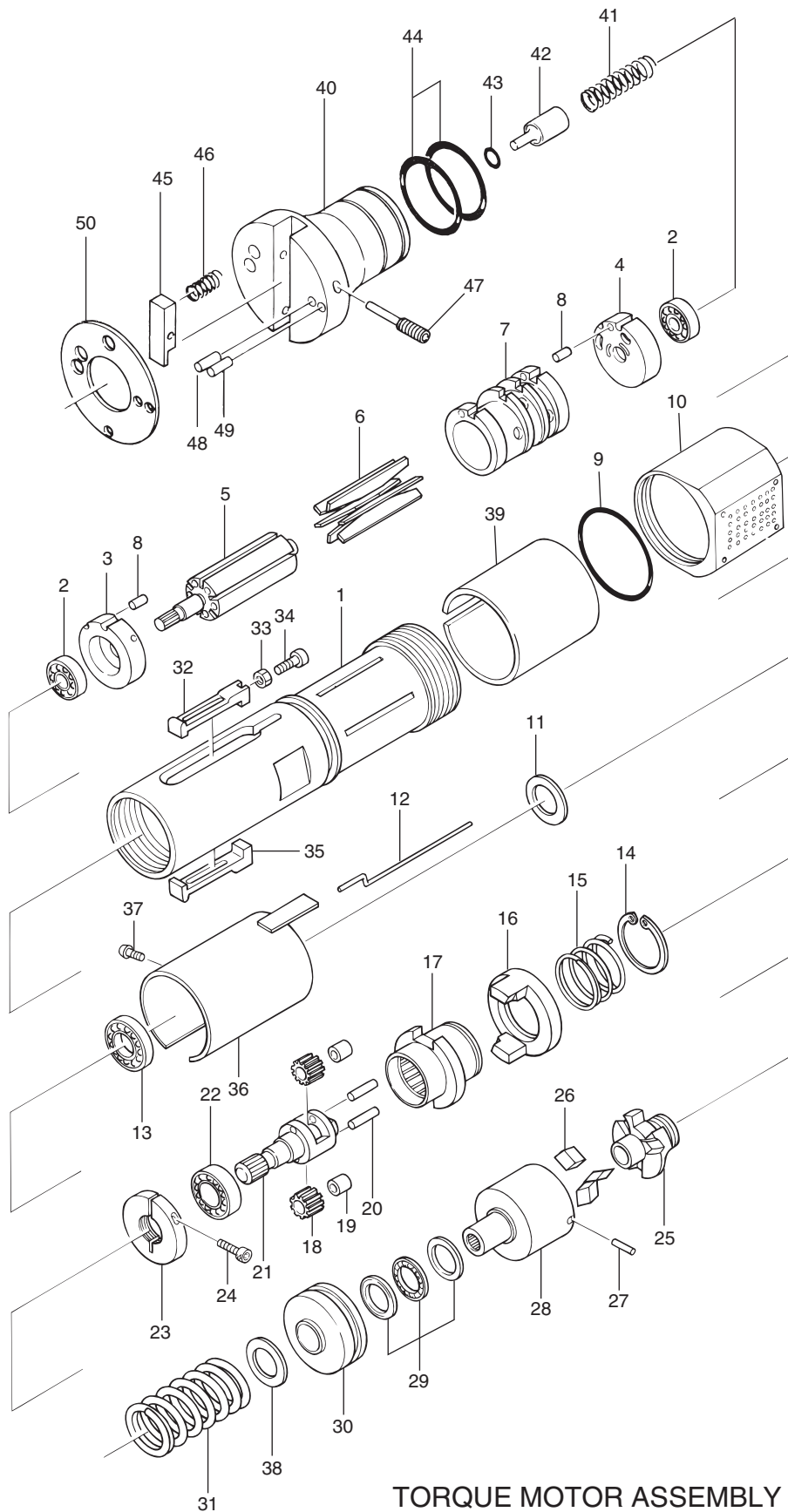
TORQUE MOTOR ASSEMBLY

MODEL AS12N

トルコンモータブクミ

NO.	PART NAME 部 品 名	Q'TY 個数	PART NO. 部品番号	REMARKS 備 考
			AS12N	
1		1	-	
2	BEARING, RADIAL BALL テジ タマジ クウケ	2	626 130006261	
3	PLATE, END エンドプレート	1	01T09497	
4	BRACKET, END エンドブラケット	1	01T09495	
5	ROTOR ロ タ	1	01T13527	
6	VANE ハネ	6	01T09502	
7	CYLINDER シリンダ	1	01T14752	
8	PIN, SPRING スプリングピン	2	3X8 050030084	
9	O-RING O-リング	1	P40 10110040	
10	CASE, SILENCER サイレンサケ-ス	1	01T28980	
11	PLATE, SLIDE スライドプレート	1	03T05519	
12	ROD, STOP ストップロッド	1	01T12047	
13	BEARING, RADIAL BALL テジ タマジ クウケ	1	6901 130069011	
14	RING, S TYPE SNAP マル S ガ タメワ	1	ISTW26	
15	SPRING, CLUTCH クラッチスプリング	1	01T13528	
16	RING, CLUTCH クラッチリング	1	01T12218	
17	GEAR, RING リングギヤ	1	01T12216	
18	GEAR, SR PLANETARY ゲソクアブラギヤ	2	01T09551	
19	BEARING, RADIAL ROLLER シンコロシクウケ	2	KT367 130KT3675	
20	PIN, SR PLANETARY ゲソクアブラピン	2	02T09538	
21	CAGE, RG ゲソクケケ-ジ	1	01T12217	
22	BEARING, RADIAL BALL テジ タマジ クウケ	1	628 130006281	
23	SCREW, ADJUSTING ホセイネジ	1	04T05544	
24	BOLT, SOCKET HEAD ロツカアナツキボルト	1	02003016041	
25	REST, TOGGLE トグルレスト	1	03T10892	
26	TOGGLE トグル	3	01T09635	
27	PIN, SPRING スプリングピン	2	1X5 050010054	
28	SEAT, TOGGLE トグルシ-ト	1	02T10892	
29	BEARING, THRUST BALL スラタマシクウケ	1	51102 130511024	
30	RING, SHIFT シフトリング	1	01T12048	
31	SPRING, TC トルコンハネ	1	01T13168	
32	SHIFTER, ADJUSTING アシヤストシフト	1	02T12220	
33	TUBE, NYLON ネジマワリトメ	1	2.6D 05T03420	
34	SCREW, SHIFTER シフトネジ	1	01T12631	
35	SHIFTER シフト	1	01T12220	
36	COVER, TC トルコンカバー	1	01T12221	
37	SCREW, PAN HEAD ハネコネジ	1	M3X5 01003005201	

MODEL AS12N



TORQUE MOTOR ASSEMBLY
トルコンモータブクミ

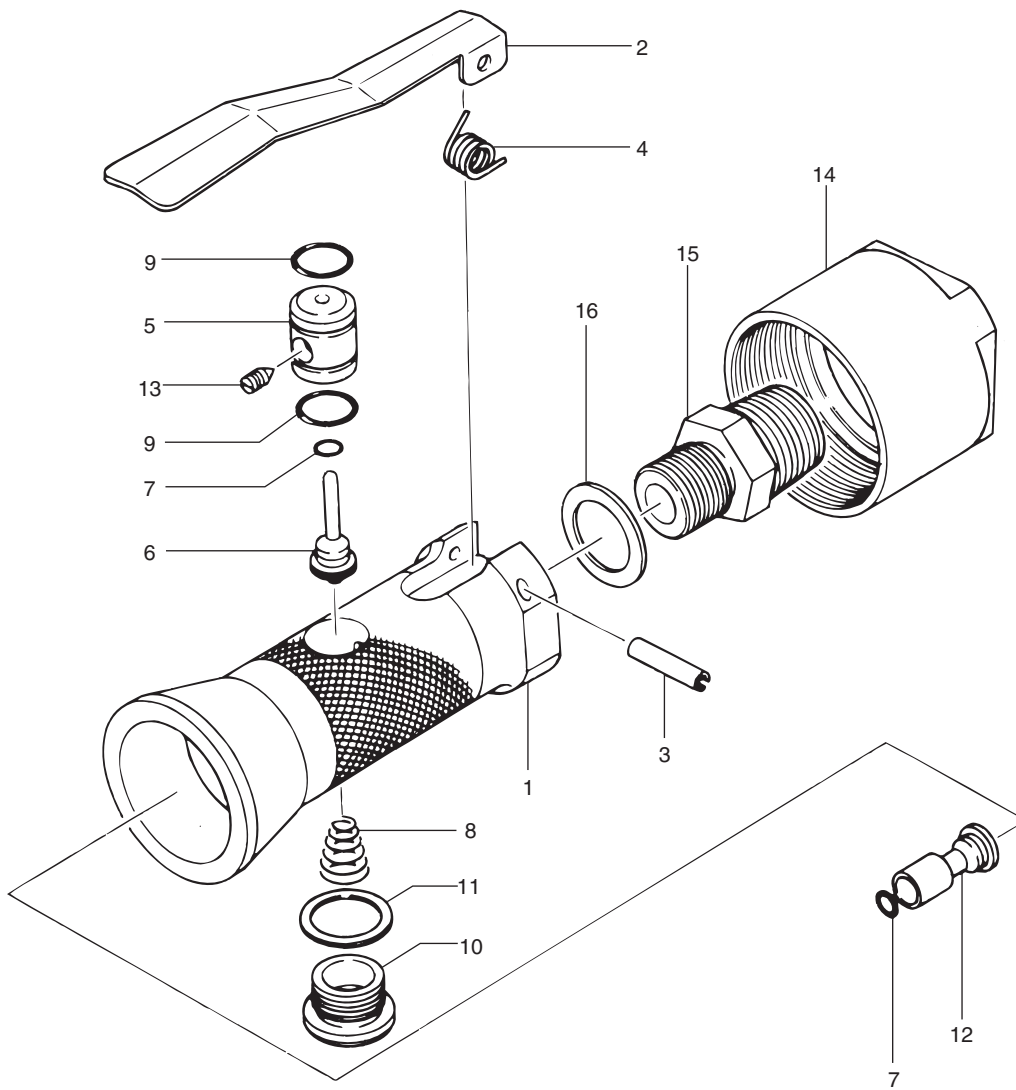
TORQUE MOTOR ASSEMBLY

トルコンモータブクミ

MODEL AS12N

NO.	PART NAME 部 品 名	Q'TY 個数	PART NO. 部品番号	REMARKS 備 考
			AS12N	
38	SHIM シム	1	T1.00 24T05599	
			T0.50 25T05599	
			T0.20 26T05599	
39	FELT フェルト	1	38X140X2FELT	
40	VALVE, SHUT-OFF シャットオフ弁	1	01T09560	
41	SPRING, SHUT-OFF VALVE シャットオフ弁バネ	1	01T09562	
42	VALVE, LEAK リーク弁	1	01T09630	
43	O-RING O-リング	1	S3 10140003	
44	O-RING O-リング	2	S22 10140022	
45	LEVER, STOP ストップレバ	1	01T12046	
46	SPRING, STOP LEVER ストップレババネ	1	01T12234	
47	PIN, STOP ストップピン	1	03T05549	
48	PIN ピン	1	3X8 07T06009	
49	PIN ピン	1	3X12 04T06009	
50	GASKET ガスケット	1	01T09566	

MODEL AS12N



HANDLE ASSEMBLY
ハンドルブクミ

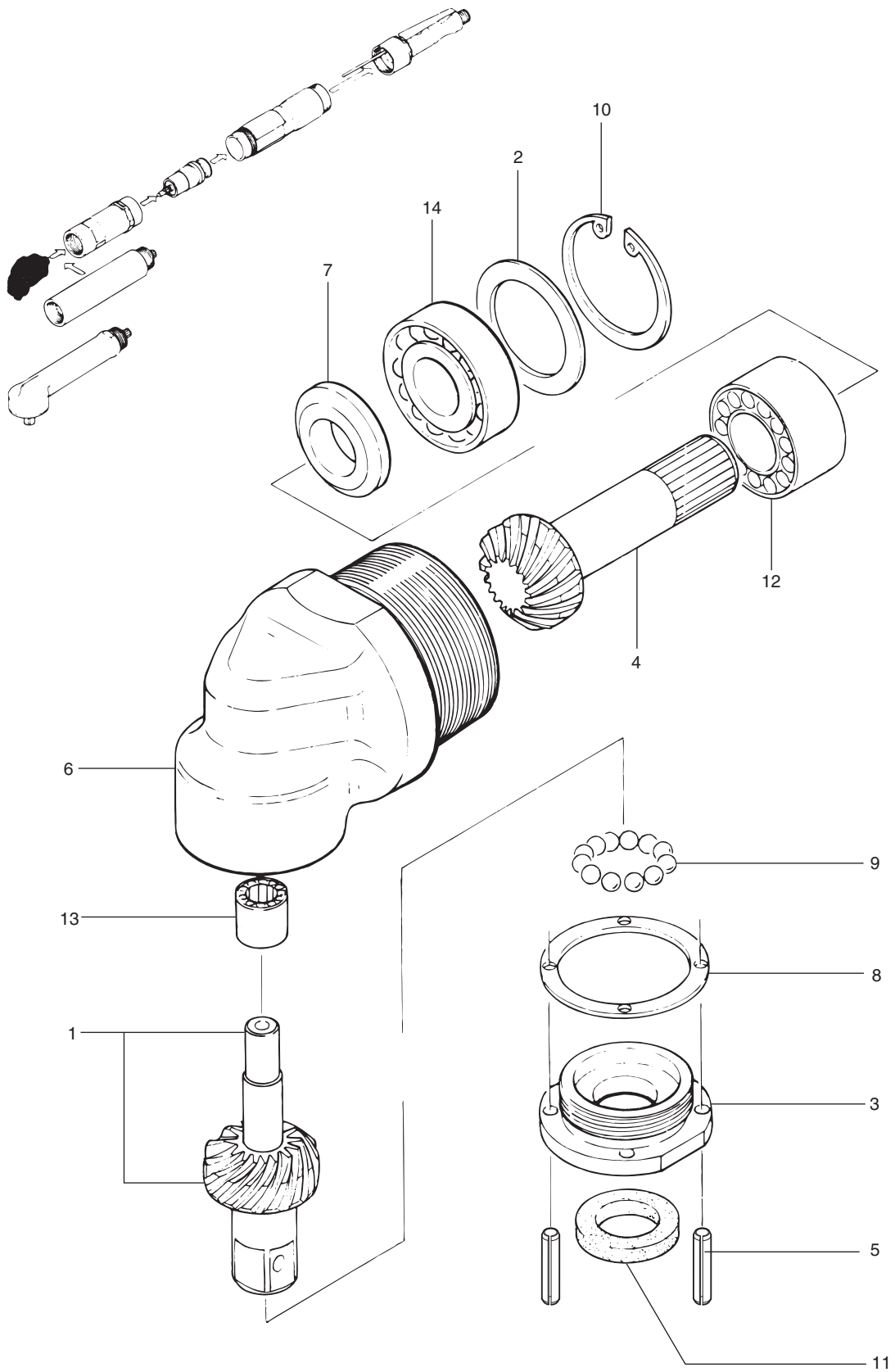
HANDLE ASSEMBLY

ハンドルブクミ

MODEL AS12N

NO.	PART NAME 部 品 名	Q'TY 個数	PART NO. 部品番号	REMARKS 備 考
			AS12N	
1	STAND, HANDLE ハンドルグアイ	1	01T12214	
2	LEVER, START シトウレハ	1	02T09555	
3	PIN, SPRING スプリングピン	1	4X20 050040204	
4	SPRING, START LEVER シトウレハバネ	1	01T09632	
5	FRAME, STOP VALVE テイバシヤ	1	01T09557	
6	VALVE, STOP テイバシヤ	1	01T09558	
7	O-RING O-リング	2	S5 10140005	
8	SPRING, RATCHET ラチェットスプリング	1	03T03405	
9	O-RING O-リング	2	S11.2 101411.2	
10	CAP キャップ	1	01T09633	
11	GASKET ガスケット	1	02T09566	
12	VALVE, SHUT-OFF シヤダンバシヤ	1	01T09561	
13	SCREW, SOCKET SET ロツカクアソキメネジ	1	010040056071	
14	CONNECTOR, HANDLE ハンドルコネクタ	1	01T09565	
15	CONNECTOR コネクタ	1	00T09634A	
16	GASKET ガスケット	1	03T09566	

MODEL ASL & ASH



BEVEL HEAD ASSEMBLY
ベベルヘッドブクミ

BEVEL HEAD ASSEMBLY

ベベルヘッドブクミ

MODEL ASL & ASH

NO.	PART NAME 部 品 名	Q'TY 個数	PART NO. 部品番号				REMARKS 備 考
			ASL30N	ASL45N	ASL60N	ASL90N	
1	BEVEL NO.2 SET ベベル2セット	1	*00T25617D	*00T25617E	*00T25617F	00T25617G	
2	SHIM シム	1	T0.20 01T09529				
			T0.10 02T09529				
			T0.05 03T09529				
3	HOLDER, BEVEL ベベルホルダ	1	02T09530	01T10278	01T09530	01T10012	
4	BEVEL, NO. 1 ベベル1	1	01T09856	01T10277	01T09976	01T10011	
5	PIN, HOLDER SET ホルダコチピン	1	01T10613 (OLD)				
	PIN, SPRING スプリングピン		2.5X12 052.50124 (NEW)				
6	HEAD, BEVEL ベベルヘッド	1	02T09855	02T10276	02T09512	02T10010	
7	SPACER, BEVEL ベベルスパサ	1	02T09531			01T09536	
8	SHIM シム	1	T0.20 11T09529	T0.20 21T09529	T0.20 06T09529	T0.20 16T09529	
			T0.10 12T09529	T0.10 22T09529	T0.10 07T09529	T0.10 17T09529	
			T0.05 13T09529	T0.05 23T09529	T0.05 08T09529	18T09529	
9	BALL, STEEL コキユ	28	-			5D 07000051	
		17	-			5D 07000051	
		16	-	4D 07000041	-		
		12	4D 07000041	-			
10	RING, C TYPE SNAP シ-トメワ	1	C28 0902812				
11	SEAL, OIL オイルシ-ル	1	111101201903	111001702403			
12	BEARING, RADIAL NEEDLE ニ-トルジクウケ	1	NA4901 13NA49015			NA4902 13NA49025	
13	BEARING, RADIAL NEEDLE ニ-トルジクウケ	1	TL69 1300TL692	TA810 130TA8105			
14	BEARING, RADIAL BALL ラジ-タマジクウケ	1	7001A1 1307001A1				
15	RING, C TYPE SNAP シ-トメワ	1	-			0901511	
	COLLAR, THRUST スラストカワ		-	01T10356	-		

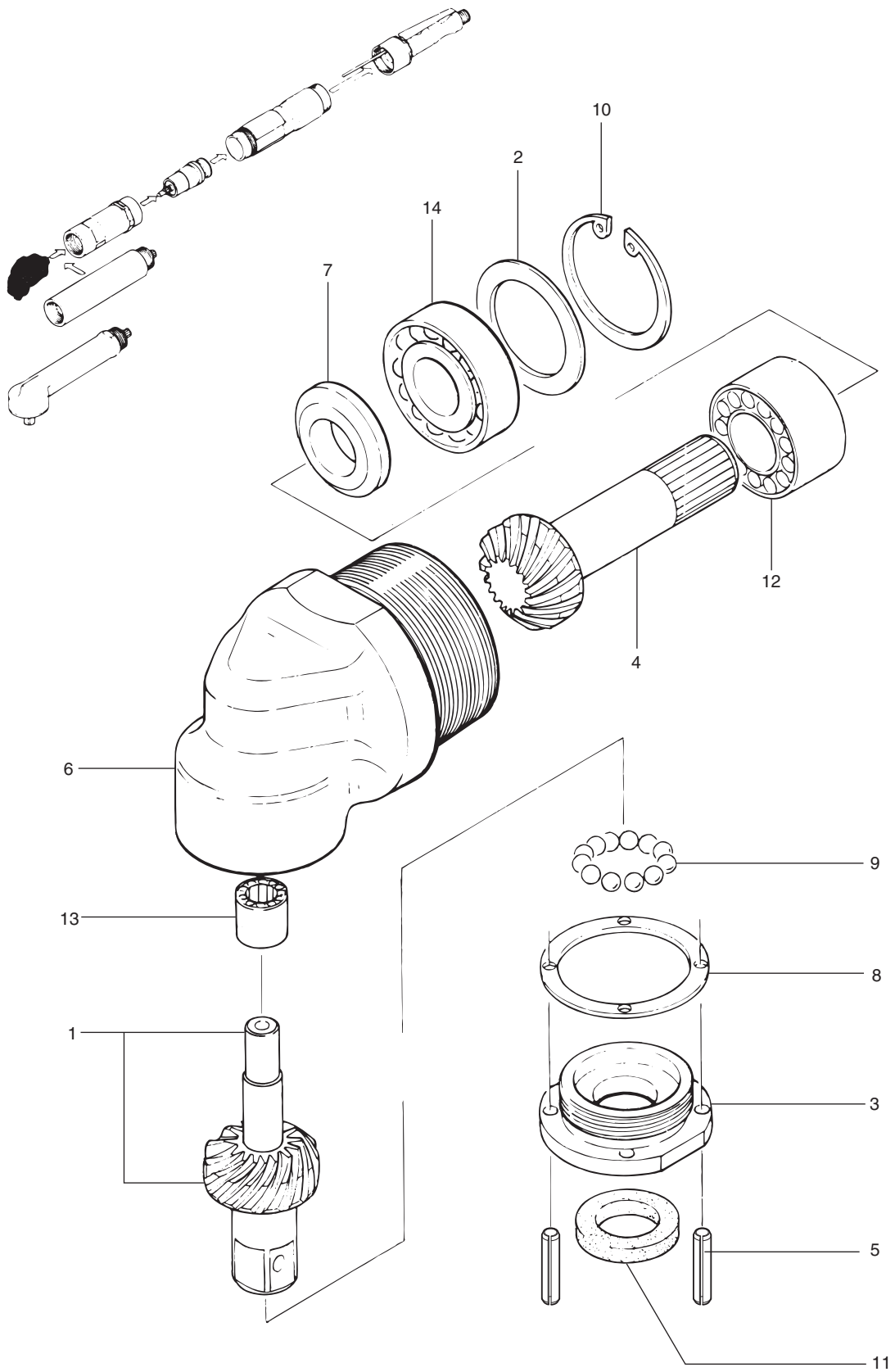
BEVEL HEAD ASSEMBLY

ベベルヘッドブクミ

MODEL ASL & ASH

NO.	PART NAME 部 品 名	Q'TY 個数	PART NO. 部品番号	REMARKS 備 考
			ASL90N-EX	
1	BEVEL NO.2 SET ベベル2セット	1	00T25617G	
2	SHIM シム	1	T0.20 01T09529	
			T0.10 02T09529	
			T0.05 03T09529	
3	HOLDER, BEVEL ベベルホルダ	1	01T10012	
4	BEVEL, NO. 1 ベベル1	1	01T10011	
5	PIN, HOLDER SET ホルダコチピン	1	01T10613 (OLD)	
	PIN, SPRING スプリングピン		2.5X12 052.50124 (NEW)	
6	HEAD, BEVEL ベベルヘッド	1	02T10010	
7	SPACER, BEVEL ベベルスパサ	1	01T09536	
8	SHIM シム	1	T0.20 16T09529	
			T0.10 17T09529	
			18T09529	
9	BALL, STEEL コキユ	28	5D 07000051	
10	RING, C TYPE SNAP シトメワ	1	C28 0902812	
11	SEAL, OIL オイルシール	1	111001702403	
12	BEARING, RADIAL NEEDLE ニードルシクウケ	1	NA4902 13NA49025	
13	BEARING, RADIAL NEEDLE ニードルシクウケ	1	TA810 130TA8105	
14	BEARING, RADIAL BALL テシタマジクウケ	1	7001A1 1307001A1	
15	RING, C TYPE SNAP シトメワ	1	0901511	

MODEL ASL & ASH



BEVEL HEAD ASSEMBLY
ベベルヘッドブクミ

BEVEL HEAD ASSEMBLY

ベベルヘッドブクミ

MODEL ASL & ASH

NO.	PART NAME 部 品 名	Q'TY 個数	PART NO. 部品番号				REMARKS 備 考
			ASH40N	ASH60N	ASH80N	ASH120N	
1	BEVEL NO.2 SET ベベル2セット	1	*00T25617D	*00T25617E	*00T25617F	00T25617G	
2	SHIM シム	1	T0.20 01T09529				
			T0.10 02T09529				
			T0.05 03T09529				
3	HOLDER, BEVEL ベベルホルダ	1	02T09530	01T10278	01T09530	01T10012	
4	BEVEL, NO. 1 ベベル1	1	01T09856	01T10277	01T09976	01T10011	
5	PIN, HOLDER SET ホルダコチピン	1	01T10613 (OLD)				
	PIN, SPRING スプリングピン		2.5X12 052.50124 (NEW)				
6	HEAD, BEVEL ベベルヘッド	1	02T09855	02T10276	02T09512	02T10010	
7	SPACER, BEVEL ベベルスパサ	1	02T09531			01T09536	
8	SHIM シム	1	T0.20 11T09529	T0.20 21T09529	T0.20 06T09529	T0.20 16T09529	
			T0.10 12T09529	T0.10 22T09529	T0.10 07T09529	T0.10 17T09529	
			T0.05 13T09529	T0.05 23T09529	T0.05 08T09529	18T09529	
9	BALL, STEEL コキユ	28	-			5D 07000051	
		17	-		5D 07000051	-	
		16	-	4D 07000041	-		
		12	4D 07000041	-			
10	RING, C TYPE SNAP シ-トメワ	1	C28 0902812				
11	SEAL, OIL オイルシ-ル	1	111101201903	111001702403			
12	BEARING, RADIAL NEEDLE ニ-ドリシクウケ	1	NA4901 13NA49015		NA4902 13NA49025		
13	BEARING, RADIAL NEEDLE ニ-ドリシクウケ	1	TL69 1300TL692	TA810 130TA8105			
14	BEARING, RADIAL BALL ヲシタマシクウケ	1	7001A1 1307001A1				
15	RING, C TYPE SNAP シ-トメワ	1	-			0901511	
	COLLAR, THRUST スラストカラ		-	01T10356	-		

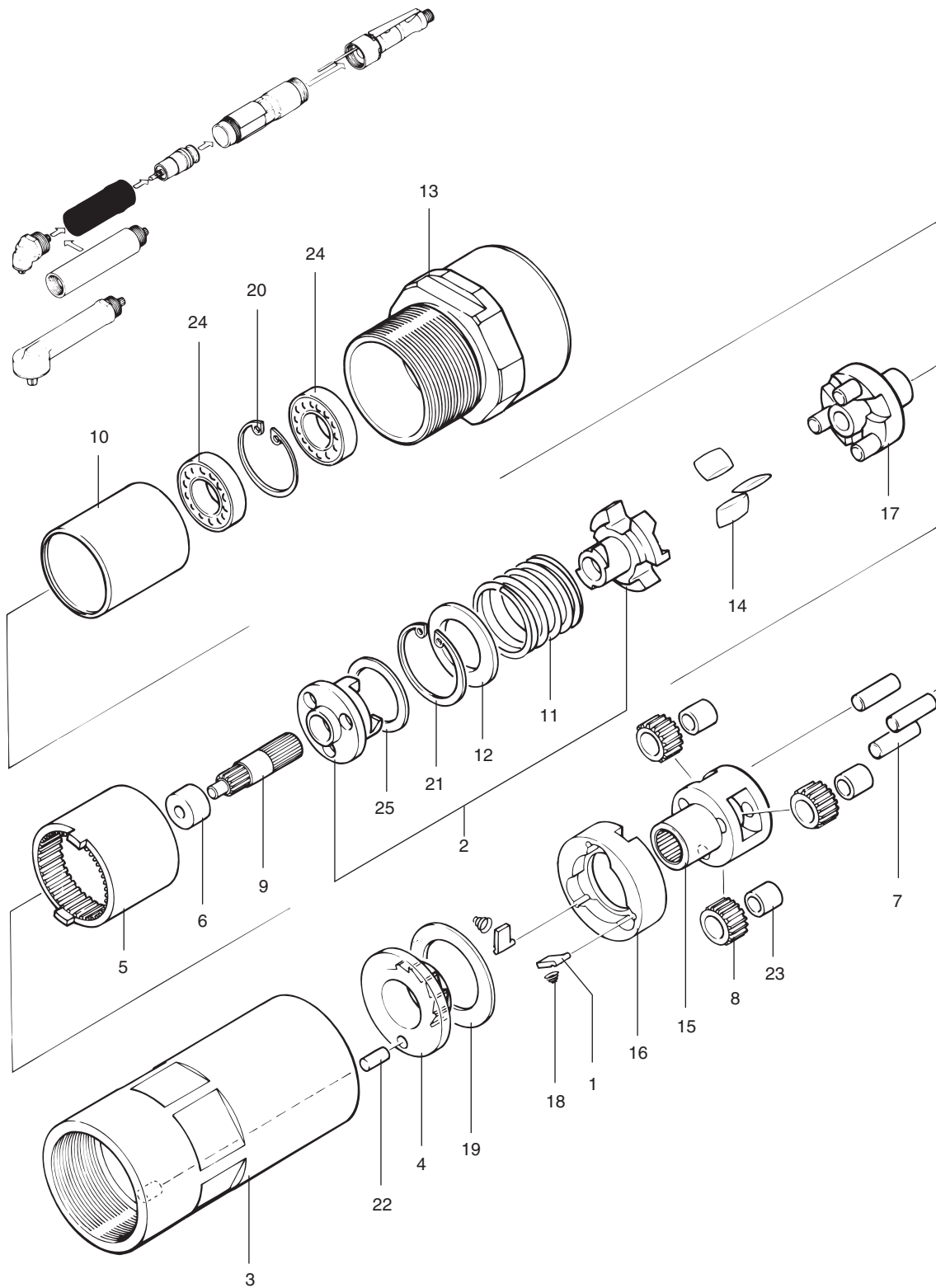
BEVEL HEAD ASSEMBLY

ベベルヘッドブクミ

MODEL ASL & ASH

NO.	PART NAME 部 品 名	Q'TY 個数	PART NO. 部品番号	REMARKS 備 考
			ASH120N-EX	
1	BEVEL NO.2 SET ベベル2セット	1	00T25617G	
2	SHIM シム	1	T0.20 01T09529	
			T0.10 02T09529	
			T0.05 03T09529	
3	HOLDER, BEVEL ベベルホルダ	1	01T10012	
4	BEVEL, NO. 1 ベベル1	1	01T10011	
5	PIN, HOLDER SET ホルダコチピン	1	01T10613 (OLD)	
	PIN, SPRING スプリングピン		2.5X12 052.50124 (NEW)	
6	HEAD, BEVEL ベベルヘッド	1	02T10010	
7	SPACER, BEVEL ベベルスパサ	1	01T09536	
8	SHIM シム	1	T0.20 16T09529	
			T0.10 17T09529	
			18T09529	
9	BALL, STEEL コキユ	28	5D 07000051	
10	RING, C TYPE SNAP シトメワ	1	C28 0902812	
11	SEAL, OIL オイルシール	1	111001702403	
12	BEARING, RADIAL NEEDLE ニードルシクウケ	1	NA4902 13NA49025	
13	BEARING, RADIAL NEEDLE ニードルシクウケ	1	TA810 130TA8105	
14	BEARING, RADIAL BALL テシタマジクウケ	1	7001A1 1307001A1	
15	RING, C TYPE SNAP シトメワ	1	0901511	

MODEL ASL & ASH



REDUCTION GEAR ASS'Y
ヘンソクキブクミ

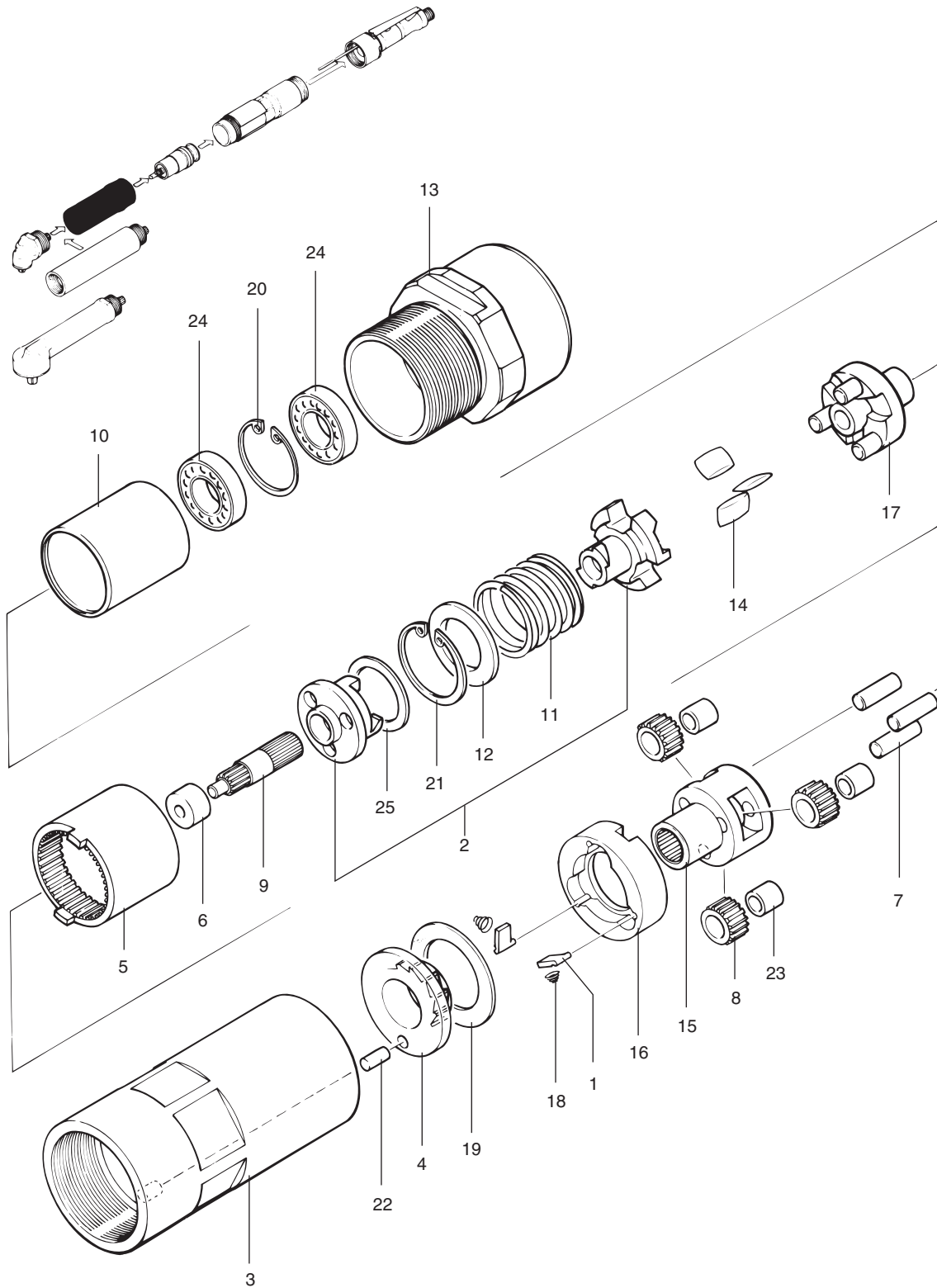
REDUCTION GEAR ASS'Y

ヘンソクキブクミ

MODEL ASL & ASH

NO.	PART NAME 部 品 名	Q'TY 個数	PART NO. 部品番号				REMARKS 備 考
			ASL30N	ASL45N	ASL60N	ASL90N	
1	SAW, HEAD ハットソ	2			01T26243		
2	RG CLUTCH SET ヘンソククラッチセット	1			*00T25645A		
3	BODY, REDUCTION GEAR ヘンソクキボデー	1			01T09532		
4	STATOR ステイタ	1			01T09533		
5	GEAR, RG RING ヘンソクリングギヤ	1			01T09535		
6	BUSHING, GUIDE ガイドブッシュ	1			01T09537		
7	PIN, RG PLANETARY ヘンソクプラベリン	3			01T09538		
8	GEAR, RG PLANETARY ヘンソクプラベリンギヤ	3			01T09539		
9	GEAR, RG SUN ヘンソクサンギヤ	1			01T09540		
10	CASE, RG SPRING ヘンソクスプリングケース	1			01T09541		
11	SPRING, RG ヘンソクバネ	1			01T09542		
12	SEAT, RG SPRING ヘンソクシート	1			01T09543		
13	CONNECTOR, RG ヘンソクコネクタ	1			01T09544		
14	TOGGLE トグル	3			01T09635		
15	CAGE, RG ヘンソクケージ	1			01T09981		
16	CASE, RATCHET ラチェットケース	1			01T14983		
17	RG TOGGLE REST SET ヘンソクレストセット	1			00T25643A		
18	SPRING, RATCHET ラチェットスプリング	2			07T03405		
19	PLATE, SLIDE スライドプレート	1			09T05519		
20	RING, C TYPE SNAP シーム	1			C24 0902412		
21	RING, R TYPE SNAP マルRガタシーム	1			IRTW28 0902800		
22	PIN ピン	1			4X9 11T06009		
23	BEARING, RADIAL ROLLER ベリングローラ	3			KT588 130KT5885		
24	BEARING, RADIAL BALL ベリングボール	2			6901 130069011		
25	SHIM シム	1			39T05599		

MODEL ASL & ASH



REDUCTION GEAR ASS'Y
ヘンソクキブクミ

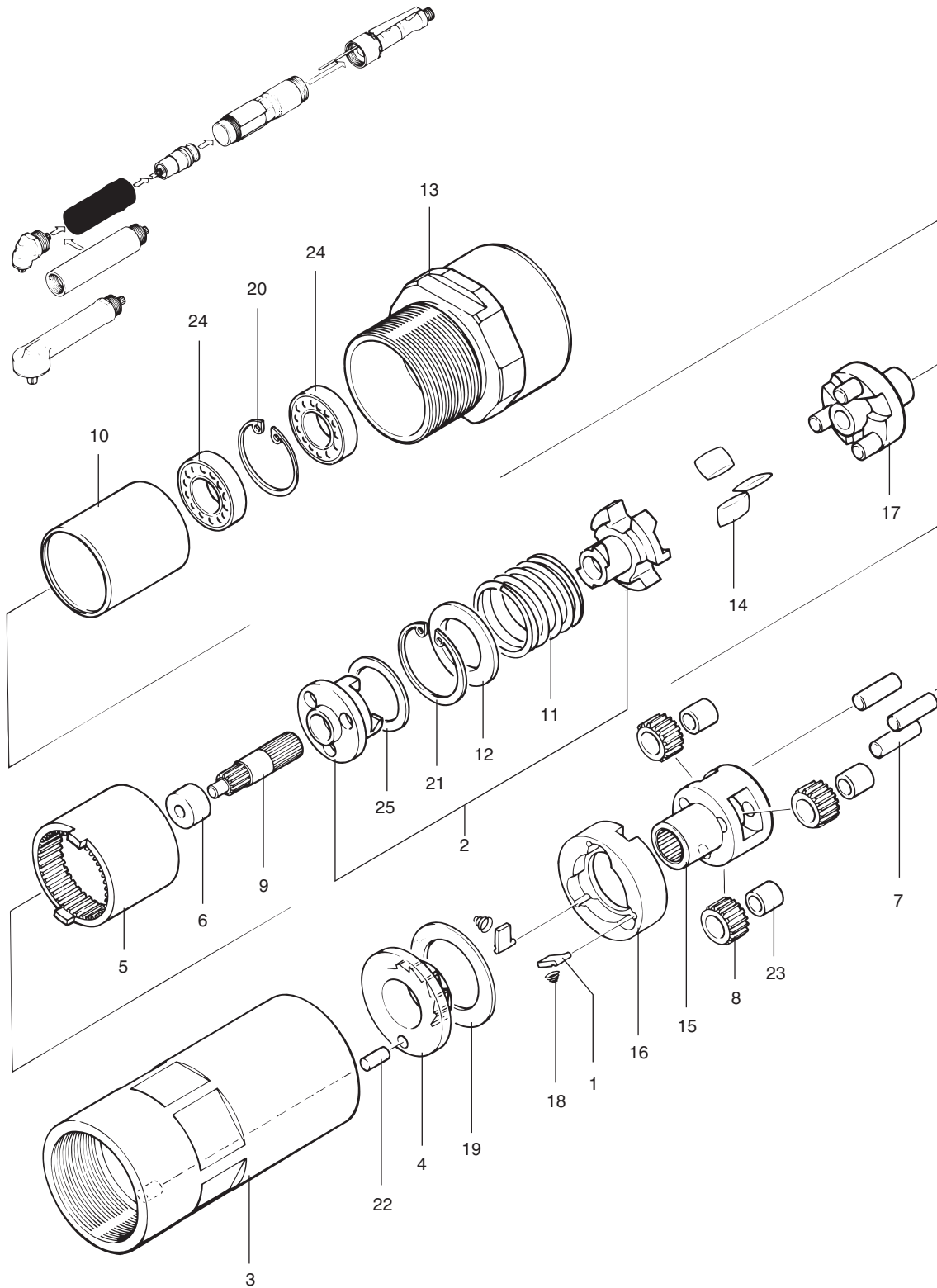
REDUCTION GEAR ASS'Y

ヘンソクキブクミ

MODEL ASL & ASH

NO.	PART NAME 部 品 名	Q'TY 個数	PART NO. 部 品 番 号	REMARKS 備 考
			ASL90N-EX	
1	SAW, HEAD ハットツ	2	01T26243	
2	RG CLUTCH SET ヘンソククラッチセット	1	*00T25645A	
3	BODY, REDUCTION GEAR ヘンソクキボボディ	1	01T09532	
4	STATOR ステイタ	1	01T09533	
5	GEAR, RG RING ヘンソクリングギヤ	1	01T09535	
6	BUSHING, GUIDE ガイドブッシュ	1	01T09537	
7	PIN, RG PLANETARY ヘンソクプラベリン	3	01T09538	
8	GEAR, RG PLANETARY ヘンソクプラベギヤ	3	01T09539	
9	GEAR, RG SUN ヘンソクサンギヤ	1	01T09540	
10	CASE, RG SPRING ヘンソクスペーシング	1	01T09541	
11	SPRING, RG ヘンソクバネ	1	01T09542	
12	SEAT, RG SPRING ヘンソクスペーシング	1	01T09543	
13	CONNECTOR, RG ヘンソクコネクタ	1	01T09544	
14	TOGGLE トグル	3	01T09635	
15	CAGE, RG ヘンソクケージ	1	01T09981	
16	CASE, RATCHET ラチェットケース	1	01T14983	
17	RG TOGGLE REST SET ヘンソクレストセット	1	00T25643A	
18	SPRING, RATCHET ラチェットスプリング	2	07T03405	
19	PLATE, SLIDE スライドプレート	1	09T05519	
20	RING, C TYPE SNAP シーム	1	C24 0902412	
21	RING, R TYPE SNAP マルRガタメ	1	IRTW28 0902800	
22	PIN ピン	1	4X9 11T06009	
23	BEARING, RADIAL ROLLER ベリングローラ	3	KT588 130KT5885	
24	BEARING, RADIAL BALL ベリングボール	2	6901 130069011	
25	SHIM シム	1	39T05599	

MODEL ASL & ASH



REDUCTION GEAR ASS'Y
ヘンソクキブクミ

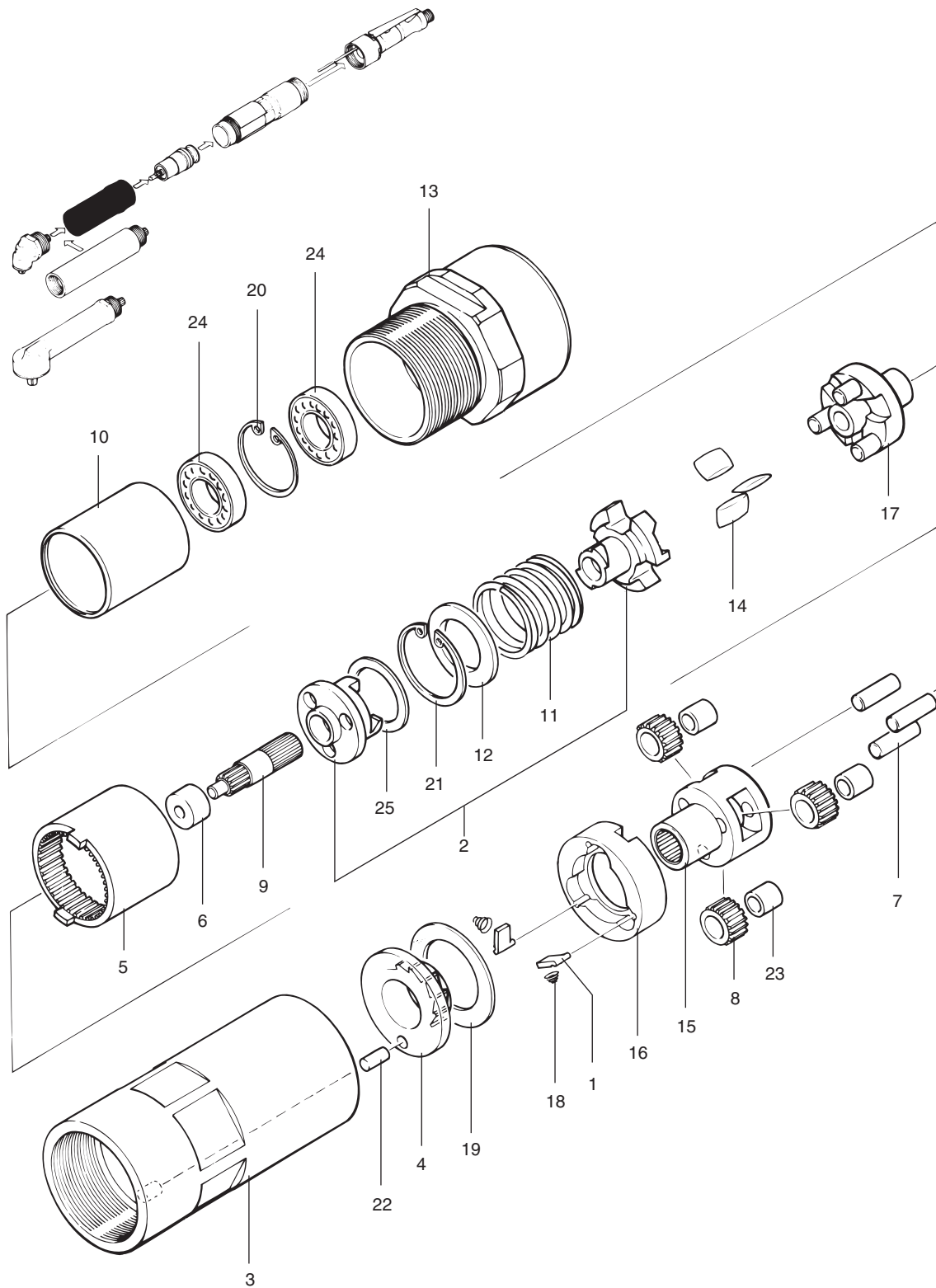
REDUCTION GEAR ASS'Y

ヘンソクキブクミ

MODEL ASL & ASH

NO.	PART NAME 部 品 名	Q'TY 個数	PART NO. 部品番号				REMARKS 備 考
			ASH40N	ASH60N	ASH80N	ASH120N	
1	SAW, HEAD ハットソ	2			01T26243		
2	RG CLUTCH SET ヘンソククラッチセット	1			*00T25645A		
3	BODY, REDUCTION GEAR ヘンソクキボデー	1			01T09532		
4	STATOR ステイタ	1			01T09533		
5	GEAR, RG RING ヘンソクリンギギヤ	1			01T09535		
6	BUSHING, GUIDE ガイドブッシュ	1			01T09537		
7	PIN, RG PLANETARY ヘンソクプラベリン	3			01T09538		
8	GEAR, RG PLANETARY ヘンソクプラベリンギヤ	3			01T09539		
9	GEAR, RG SUN ヘンソクサンギヤ	1			01T09540		
10	CASE, RG SPRING ヘンソクスプリングケース	1			01T09541		
11	SPRING, RG ヘンソクバネ	1			01T09542		
12	SEAT, RG SPRING ヘンソクシート	1			01T09543		
13	CONNECTOR, RG ヘンソクコネクタ	1			01T09544		
14	TOGGLE トグル	3			01T09635		
15	CAGE, RG ヘンソクケージ	1			01T09981		
16	CASE, RATCHET ラチェットケース	1			01T14983		
17	RG TOGGLE REST SET ヘンソクレストセット	1			00T25643A		
18	SPRING, RATCHET ラチェットスプリング	2			07T03405		
19	PLATE, SLIDE スライドプレート	1			09T05519		
20	RING, C TYPE SNAP シトメツ	1			C24 0902412		
21	RING, R TYPE SNAP マルRガタメツ	1			IRTW28 0902800		
22	PIN ピン	1			4X9 11T06009		
23	BEARING, RADIAL ROLLER ベリングローラ	3			KT588 130KT5885		
24	BEARING, RADIAL BALL ベリングボール	2			6901 130069011		
25	SHIM シム	1			39T05599		

MODEL ASL & ASH



REDUCTION GEAR ASS'Y
ヘンソクキブクミ

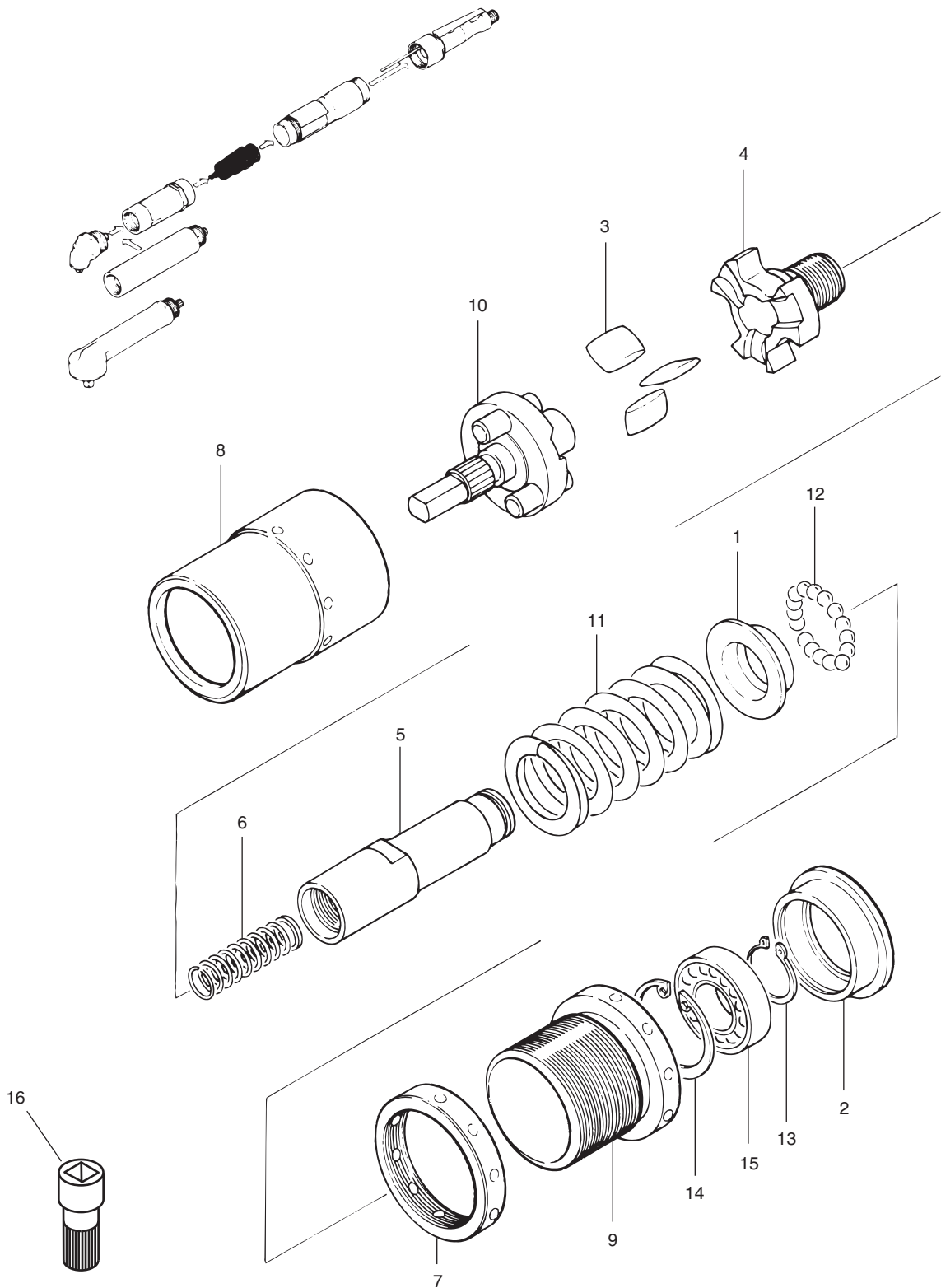
REDUCTION GEAR ASS'Y

ヘンソクキブクミ

MODEL ASL & ASH

NO.	PART NAME 部 品 名	Q'TY 個数	PART NO. 部品番号	REMARKS 備 考
			ASH120N-EX	
1	SAW, HEAD ハットツ	2	01T26243	
2	RG CLUTCH SET ヘンソククラッチセット	1	*00T25645A	
3	BODY, REDUCTION GEAR ヘンソクキボデー	1	01T09532	
4	STATOR ステイタ	1	01T09533	
5	GEAR, RG RING ヘンソクリングギヤ	1	01T09535	
6	BUSHING, GUIDE ガイドブッシュ	1	01T09537	
7	PIN, RG PLANETARY ヘンソクプラベリン	3	01T09538	
8	GEAR, RG PLANETARY ヘンソクプラベギヤ	3	01T09539	
9	GEAR, RG SUN ヘンソクサンギヤ	1	01T09540	
10	CASE, RG SPRING ヘンソクスプリングケース	1	01T09541	
11	SPRING, RG ヘンソクバネ	1	01T09542	
12	SEAT, RG SPRING ヘンソクスプリングシート	1	01T09543	
13	CONNECTOR, RG ヘンソクコネクタ	1	01T09544	
14	TOGGLE トグル	3	01T09635	
15	CAGE, RG ヘンソクケージ	1	01T09981	
16	CASE, RATCHET ラチェットケース	1	01T14983	
17	RG TOGGLE REST SET ヘンソクレストセット	1	00T25643A	
18	SPRING, RATCHET ラチェットスプリング	2	07T03405	
19	PLATE, SLIDE スライドプレート	1	09T05519	
20	RING, C TYPE SNAP シトメツ	1	C24 0902412	
21	RING, R TYPE SNAP マルRガタメツ	1	IRTW28 0902800	
22	PIN ピン	1	4X9 11T06009	
23	BEARING, RADIAL ROLLER ベリヤコロシクウケ	3	KT588 130KT5885	
24	BEARING, RADIAL BALL ベリヤタマシクウケ	2	6901 130069011	
25	SHIM シム	1	39T05599	

MODEL ASL & ASH



TORQUE MAGAZIN ASS'Y
トルクマガジンブクミ

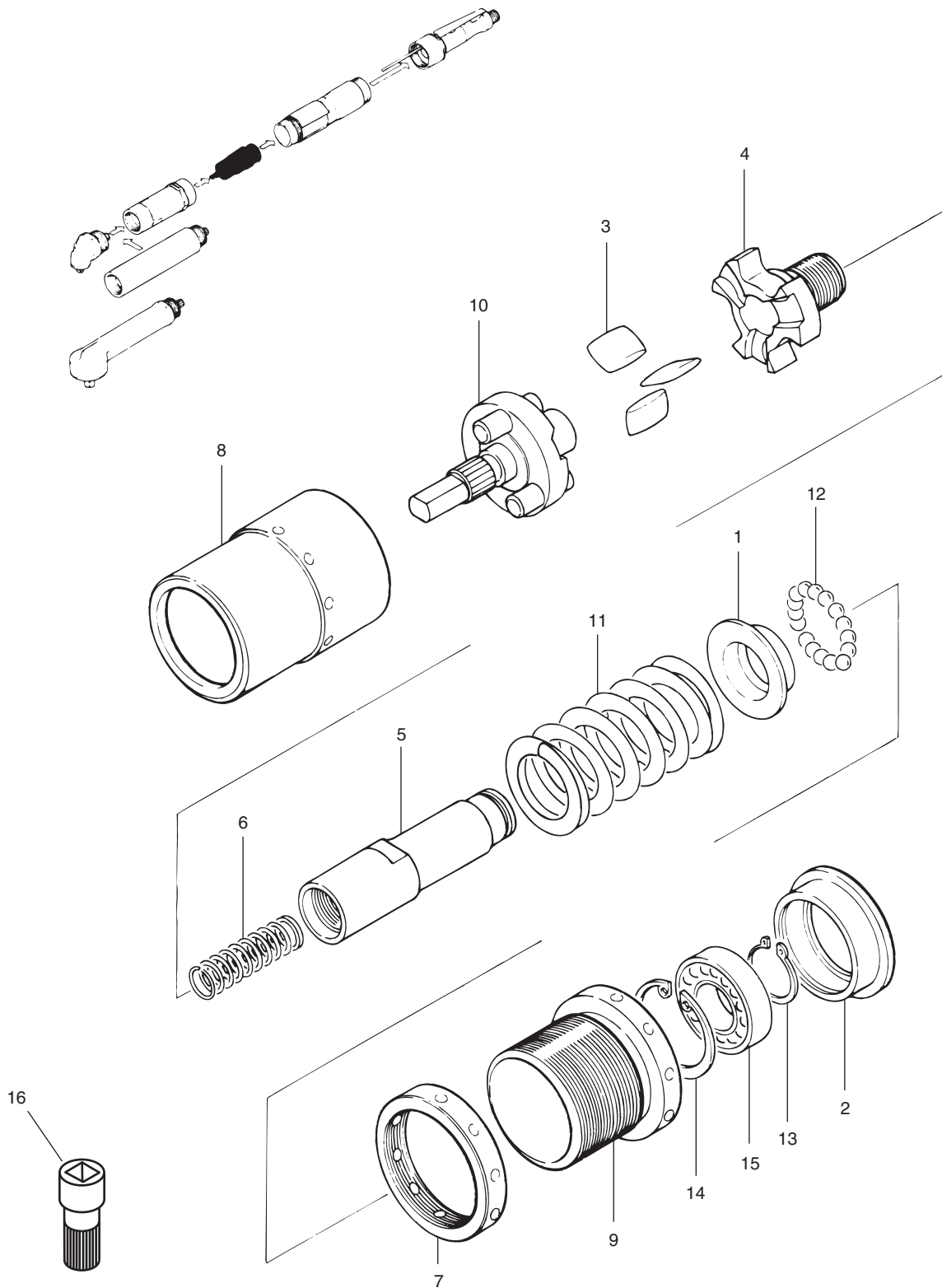
TORQUE MAGAZIN ASS'Y

トルクマガジンブクミ

MODEL ASL & ASH

NO.	PART NAME 部 品 名	Q'TY 個数	PART NO. 部品番号				REMARKS 備 考
			ASL30N	ASL45N	ASL60N	ASL90N	
1	SEAT, TC SPRING トルコンスプリングシート	1			01T09546		
2	DISK, STOP ストップディスク	1			01T09547		
3	TOGGLE トグル	3			01T09635		
4	SEAT, TC TOGGLE トルコントグルシート	1			01T14783		
5	SHAFT, TOGGLE SEAT トグルシフトジョイント	1			01T14784		
6	SPRING, TC SET トルコンジョイントバネ	1			02T09548		
7	LOCK, TC トルコンロック	1			02T09628		
8	CASE, TC トルコンケース	1			02T09973		
9	SCREW, ADJUSTING 調整ネジ	1			02T09974		
10	TC TOGGLE REST SET トルコンレストセット	1			00T25644A		
11	SPRING, MAIN メインスプリング	1			05T09542		
12	BALL, STEEL ボール	16			4D 07000041		
13	RING, C TYPE SNAP シフトメッシュ	1			C12 0901211		
14	RING, C TYPE SNAP シフトメッシュ	1			C24 0902412		
15	BEARING, RADIAL BALL ラジアルボールベアリング	1			6901 130069011		
16	ADJUSTING TOOL トルコン調整工具	1			01T09568		

MODEL ASL & ASH



TORQUE MAGAZIN ASS'Y
トルクマガジンブクミ

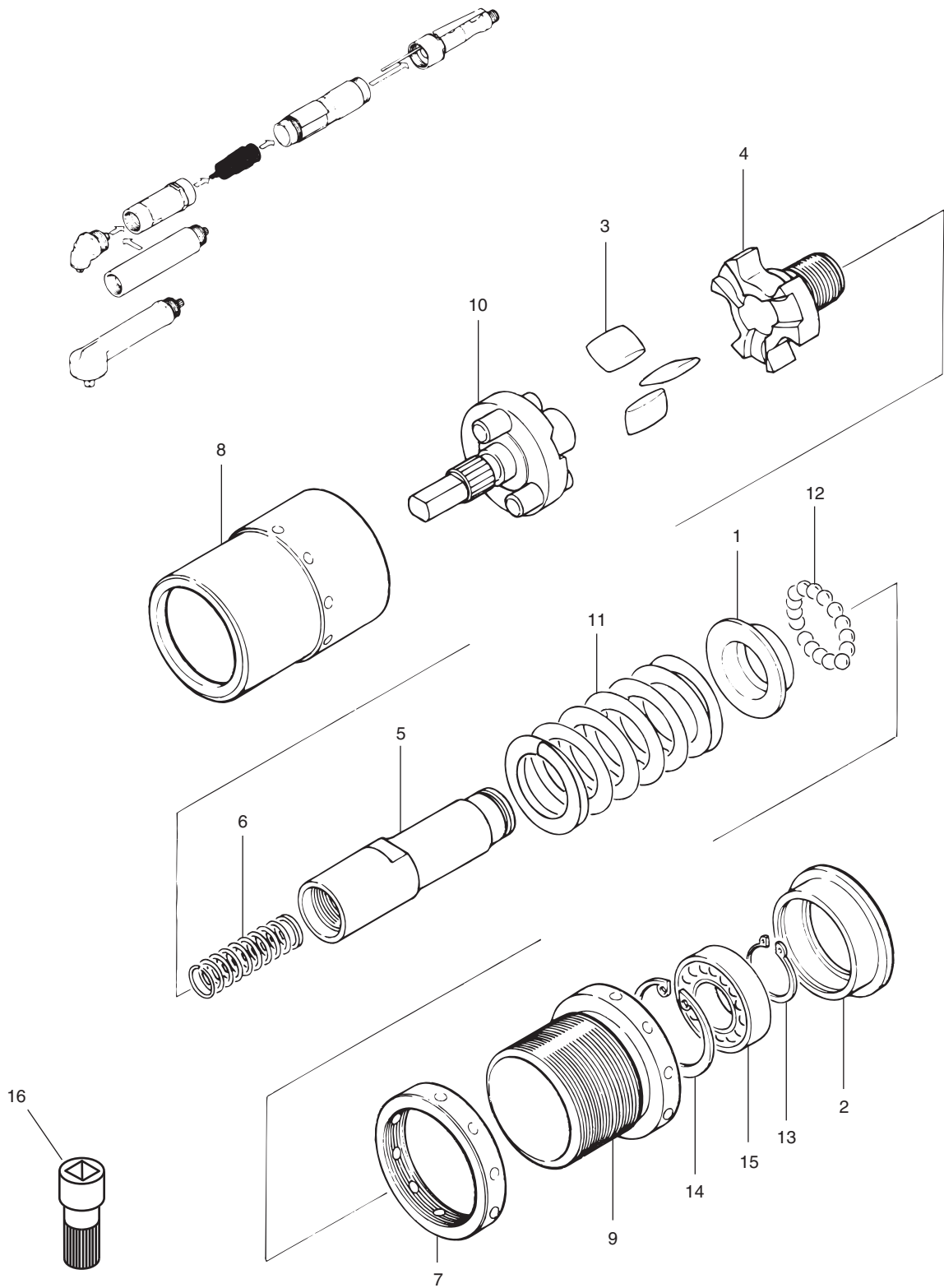
TORQUE MAGAZIN ASS'Y

トルクマガジンブクミ

MODEL ASL & ASH

NO.	PART NAME 部 品 名	Q'TY 個数	PART NO. 部品番号	REMARKS 備 考
			ASL90N-EX	
1	SEAT, TC SPRING トルコンスプリング	1	01T09546	
2	DISK, STOP ストップディスク	1	01T09547	
3	TOGGLE トグル	3	01T09635	
4	SEAT, TC TOGGLE トルコントグルシート	1	01T14783	
5	SHAFT, TOGGLE SEAT トグルシフトシフト	1	01T14784	
6	SPRING, TC SET トルコンホジバネ	1	02T09548	
7	LOCK, TC トルコンロック	1	02T09628	
8	CASE, TC トルコンケース	1	02T09973	
9	SCREW, ADJUSTING 調整ネジ	1	02T09974	
10	TC TOGGLE REST SET トルコンレストセット	1	00T25644A	
11	SPRING, MAIN メインスプリング	1	05T09542	
12	BALL, STEEL ボール	16	4D 07000041	
13	RING, C TYPE SNAP シフトメツ	1	C12 0901211	
14	RING, C TYPE SNAP シフトメツ	1	C24 0902412	
15	BEARING, RADIAL BALL ラジアルボール	1	6901 130069011	
16	ADJUSTING TOOL トルコン調整器具	1	01T09568	

MODEL ASL & ASH



TORQUE MAGAZIN ASS'Y
トルクマガジンブクミ

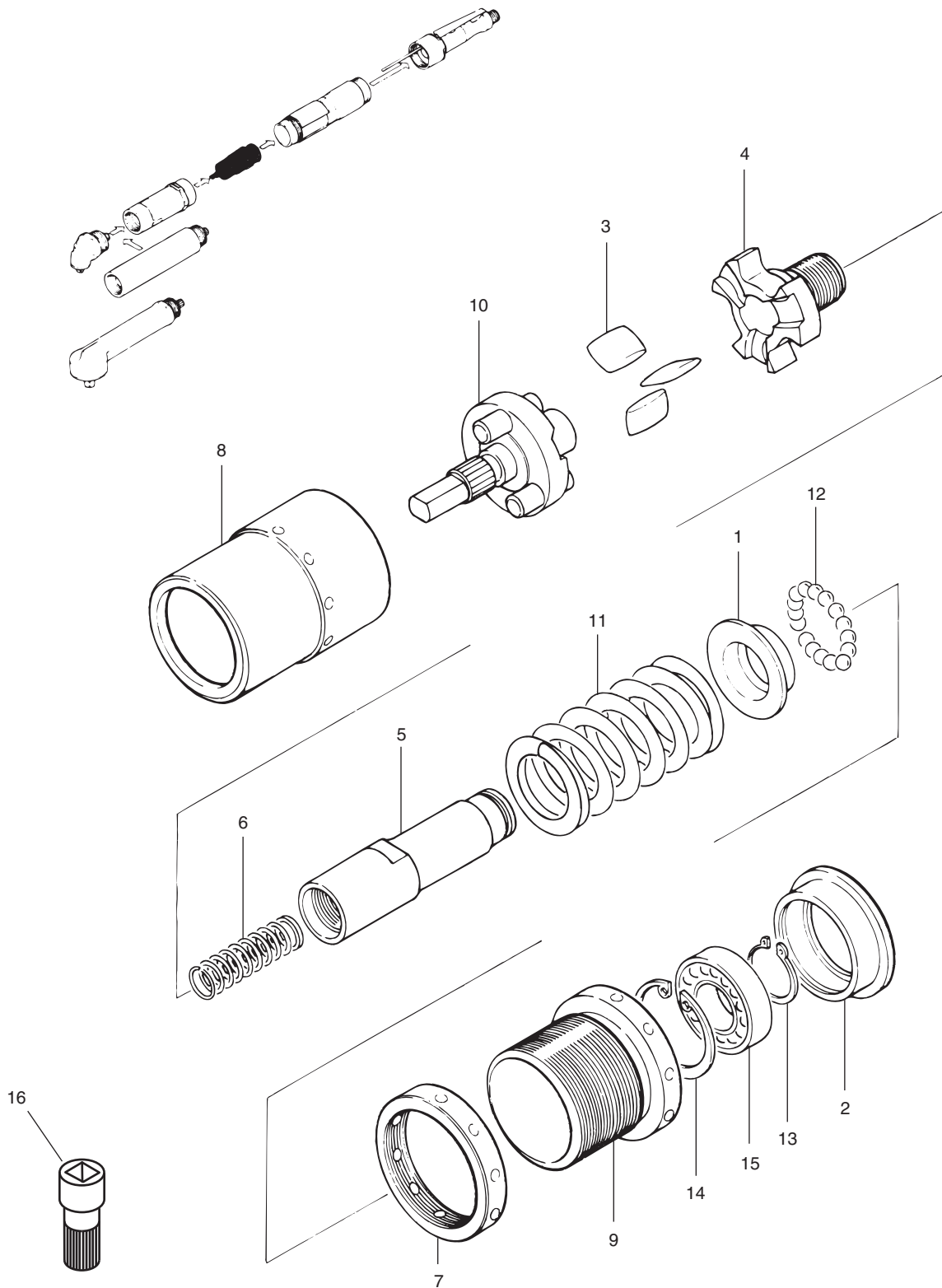
TORQUE MAGAZIN ASS'Y

トルクマガジンブクミ

MODEL ASL & ASH

NO.	PART NAME 部 品 名	Q'TY 個数	PART NO. 部品番号				REMARKS 備 考
			ASH40N	ASH60N	ASH80N	ASH120N	
1	SEAT, TC SPRING トルコンスプリングシート	1	01T09546				
2	DISK, STOP ストップディスク	1	01T09547				
3	TOGGLE トグル	3	01T09635				
4	SEAT, TC TOGGLE トルコントグルシート	1	01T14783				
5	SHAFT, TOGGLE SEAT トグルシフトジョイント	1	01T14784				
6	SPRING, TC SET トルコンホジバネ	1	02T09548				
7	LOCK, TC トルコンロック	1	01T09628				
8	CASE, TC トルコンケース	1	01T09973				
9	SCREW, ADJUSTING 調整用ネジ	1	01T09974		02T09974	01T09974	
10	TC TOGGLE REST SET トルコンレストセット	1	00T25644A				
11	SPRING, MAIN メインスプリング	1	04T09542				
12	BALL, STEEL ボール	16	4D 07000041				
13	RING, C TYPE SNAP シフトメッシュ	1	C12 0901211				
14	RING, C TYPE SNAP シフトメッシュ	1	C24 0902412				
15	BEARING, RADIAL BALL ラジアルボールベアリング	1	6901 130069011				
16	ADJUSTING TOOL トルコン調整用工具	1	01T09568				

MODEL ASL & ASH



TORQUE MAGAZIN ASS'Y
トルクマガジンブクミ

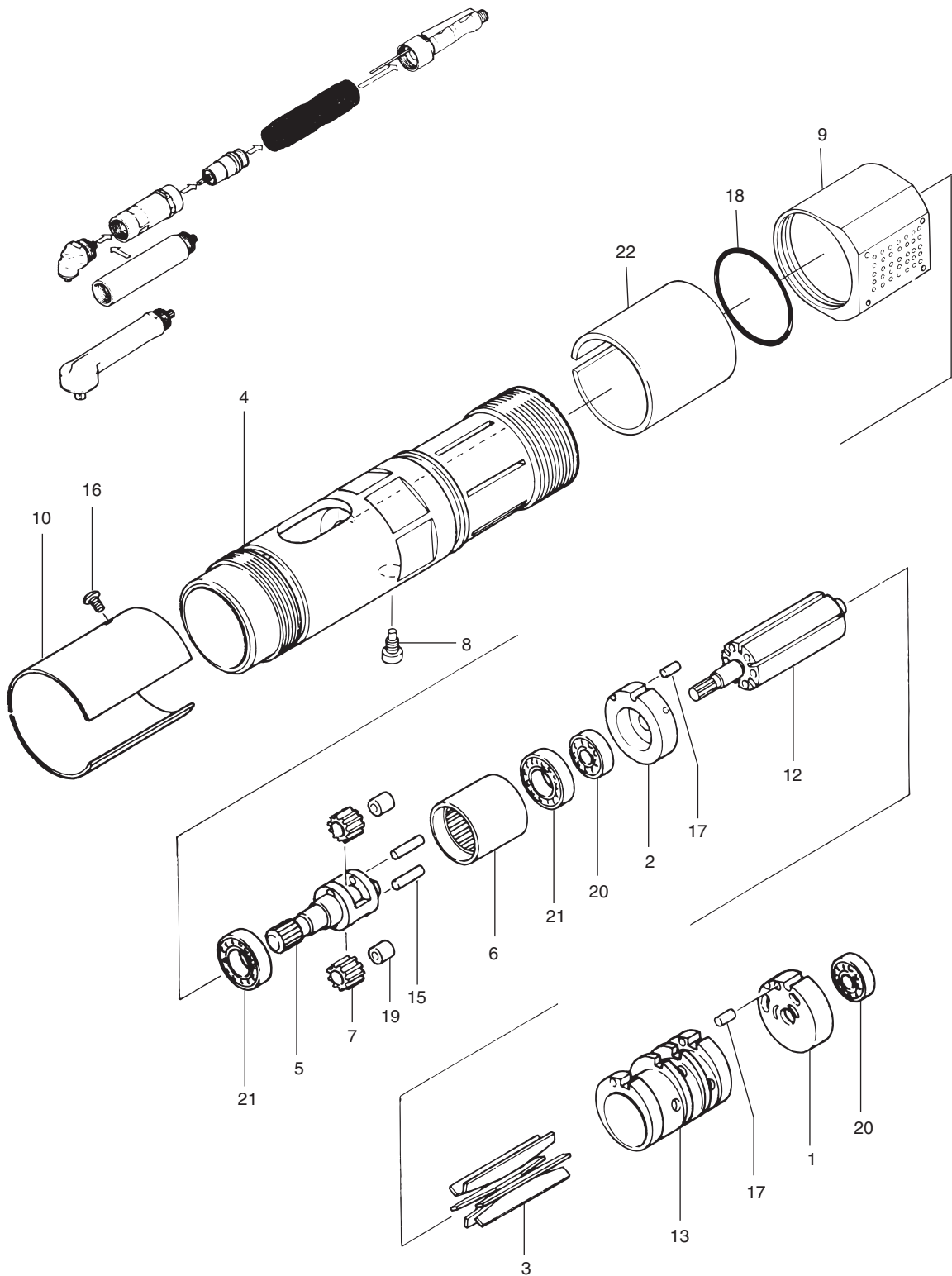
TORQUE MAGAZIN ASS'Y

トルクマガジンブクミ

MODEL ASL & ASH

NO.	PART NAME 部 品 名	Q'TY 個数	PART NO. 部品番号	REMARKS 備 考
			ASH120N-EX	
1	SEAT, TC SPRING トルコンスプリングシート	1	01T09546	
2	DISK, STOP ストップディスク	1	01T09547	
3	TOGGLE トグル	3	01T09635	
4	SEAT, TC TOGGLE トルコントグルシート	1	01T14783	
5	SHAFT, TOGGLE SEAT トグルシフトジョイント	1	01T14784	
6	SPRING, TC SET トルコンホジバネ	1	02T09548	
7	LOCK, TC トルコンロック	1	01T09628	
8	CASE, TC トルコンケース	1	01T09973	
9	SCREW, ADJUSTING 調整ネジ	1	01T09974	
10	TC TOGGLE REST SET トルコンレストセット	1	00T25644A	
11	SPRING, MAIN メインスプリング	1	04T09542	
12	BALL, STEEL ボール	16	4D 07000041	
13	RING, C TYPE SNAP Cタイプシフトメツ	1	C12 0901211	
14	RING, C TYPE SNAP Cタイプシフトメツ	1	C24 0902412	
15	BEARING, RADIAL ボール ラジアルタマシクワケ	1	6901 130069011	
16	ADJUSTING TOOL トルコン調整ネジ	1	01T09568	

MODEL ASL & ASH



SPEED REDUCTION ASS'Y
 ゲンソクキブクミ

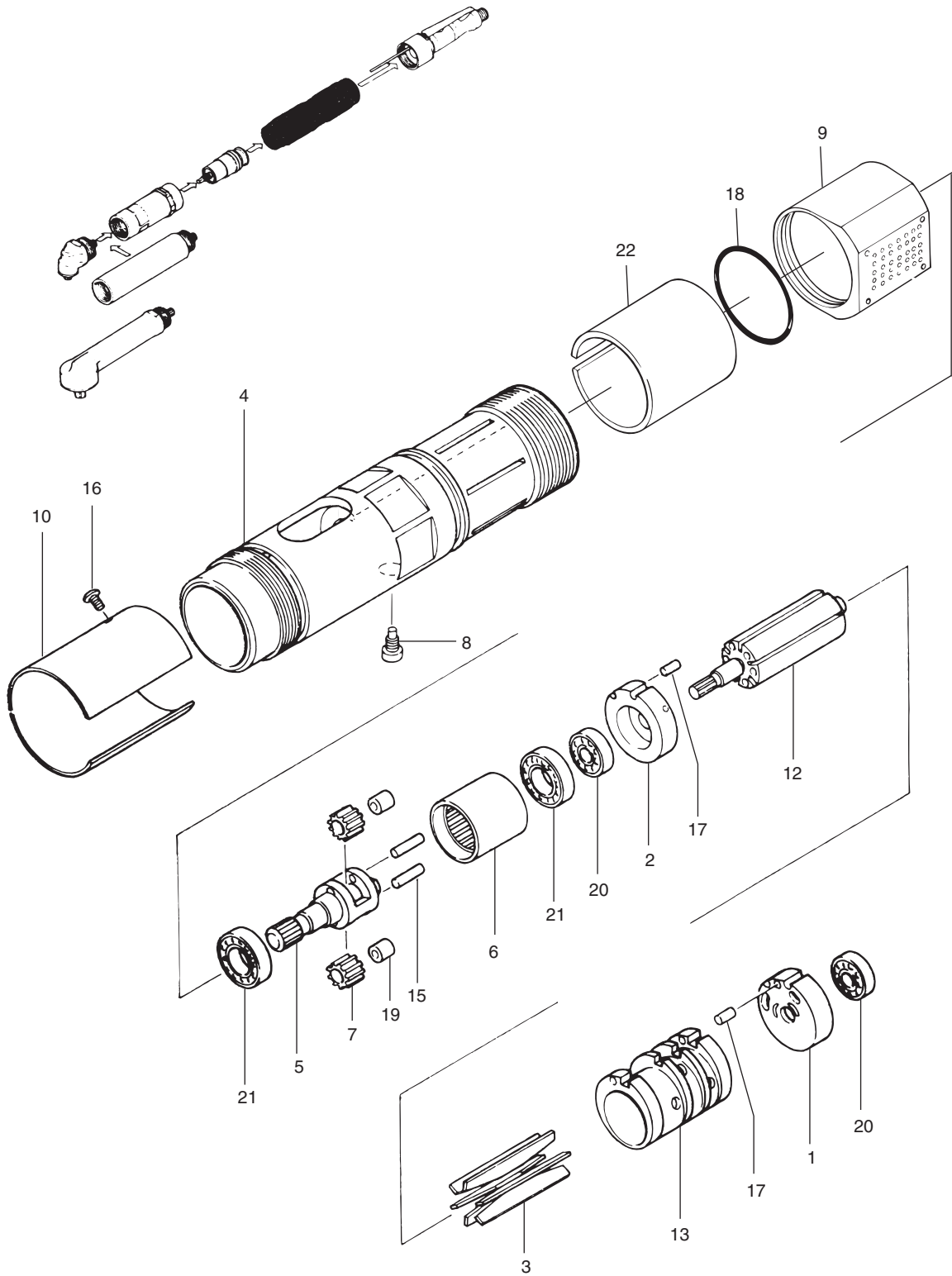
SPEED REDUCTION ASS'Y

ゲンソクキブクミ

MODEL ASL & ASH

NO.	PART NAME 部 品 名	Q'TY 個数	PART NO. 部品番号				REMARKS 備 考
			ASL30N	ASL45N	ASL60N	ASL90N	
1	BRACKET, END エンドブラケット	1			01T09495		
2	PLATE, END エンドプレート	1			01T09497		
3	VANE ハネ	6			01T09502		
4	CASE, MOTOR モータケース	1			01T09545		
5	CAGE, RG ゲソクキブクミ	1			01T09549		
6	GEAR, SR RING ゲソクリングギヤ	1			01T09550		
7	GEAR, SR PLANETARY ゲソクプラネタリギヤ	2			01T09551		
8	SCREW, SR GEAR ゲソクギヤネジ	1			01T09552		
9	CASE, SILENCER サイレンサケース	1			01T28980		
10	COVER, TC トルコンカバー	1			01T09998		
12	ROTOR ロータ	1			01T13527		
13	CYLINDER シリンダ	1			01T14752		
15	PIN, SR PLANETARY ゲソクプラネタリピン	2			02T09538		
16	SCREW, PAN HEAD ナハコネジ	1			M3X5 01003005201		
17	PIN, SPRING スプリングピン	2			3X8 050030084		
18	O-RING O-リング	1			P40 10110040		
19	BEARING, RADIAL ROLLER シンコロシクワケ	2			KT367 130KT3675		
20	BEARING, RADIAL BALL テシタマシクワケ	2			626 130006261		
21	BEARING, RADIAL BALL テシタマシクワケ	2			6901 130069011		
22	FELT フェルト	1			38X140X2FELT		

MODEL ASL & ASH



SPEED REDUCTION ASS'Y
 ゲンソクキブクミ

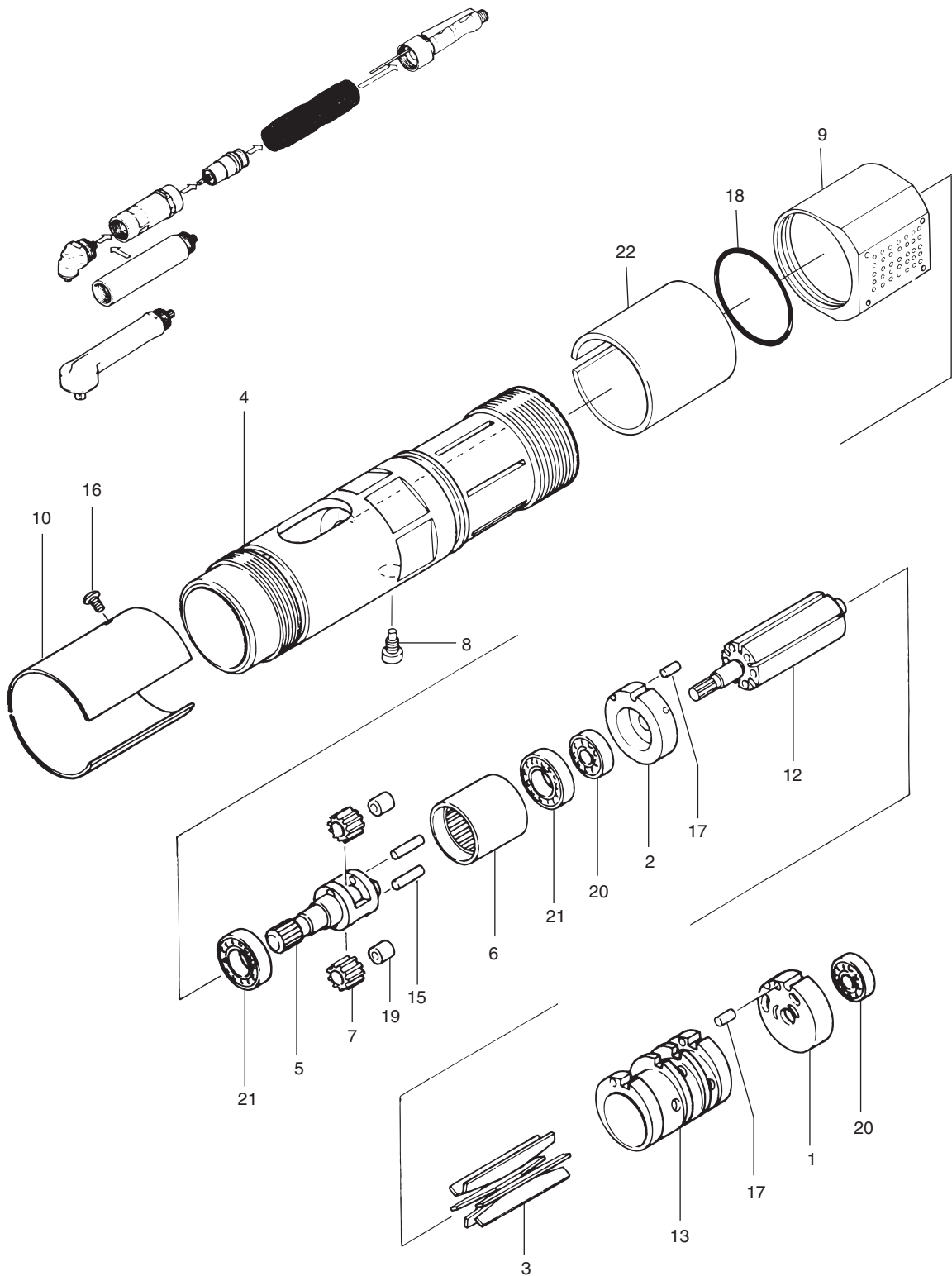
SPEED REDUCTION ASS'Y

ゲンソクキブクミ

MODEL ASL & ASH

NO.	PART NAME 部 品 名	Q'TY 個数	PART NO. 部 品 番 号	REMARKS 備 考
			ASL90N-EX	
1	BRACKET, END エンドブ ラケツト	1	01T09495	
2	PLATE, END エンドプレ-ト	1	01T09497	
3	VANE ハネ	6	01T09502	
4	CASE, MOTOR モ-タケ-ス	1	01T09545	
5	CAGE, RG ゲソクケ-ジ	1	01T09549	
6	GEAR, SR RING ゲソクリングキキヤ	1	01T09550	
7	GEAR, SR PLANETARY ゲソクアプラキキヤ	2	01T09551	
8	SCREW, SR GEAR ゲソクキネジ	1	01T09552	
9	CASE, SILENCER サイレンサケ-ス	1	01T28980	
10	COVER, TC トルコンカバー	1	01T09998	
12	ROTOR ロ-タ	1	01T13527	
13	CYLINDER シリンダ	1	01T14752	
15	PIN, SR PLANETARY ゲソクアプラピン	2	02T09538	
16	SCREW, PAN HEAD パネコネジ	1	M3X5 01003005201	
17	PIN, SPRING スプリングピン	2	3X8 050030084	
18	O-RING O-リング	1	P40 10110040	
19	BEARING, RADIAL ROLLER シンロシクウケ	2	KT367 130KT3675	
20	BEARING, RADIAL BALL テシタマシクウケ	2	626 130006261	
21	BEARING, RADIAL BALL テシタマシクウケ	2	6901 130069011	
22	FELT フェルト	1	38X140X2FELT	

MODEL ASL & ASH



SPEED REDUCTION ASS'Y
 ゲンソクキブクミ

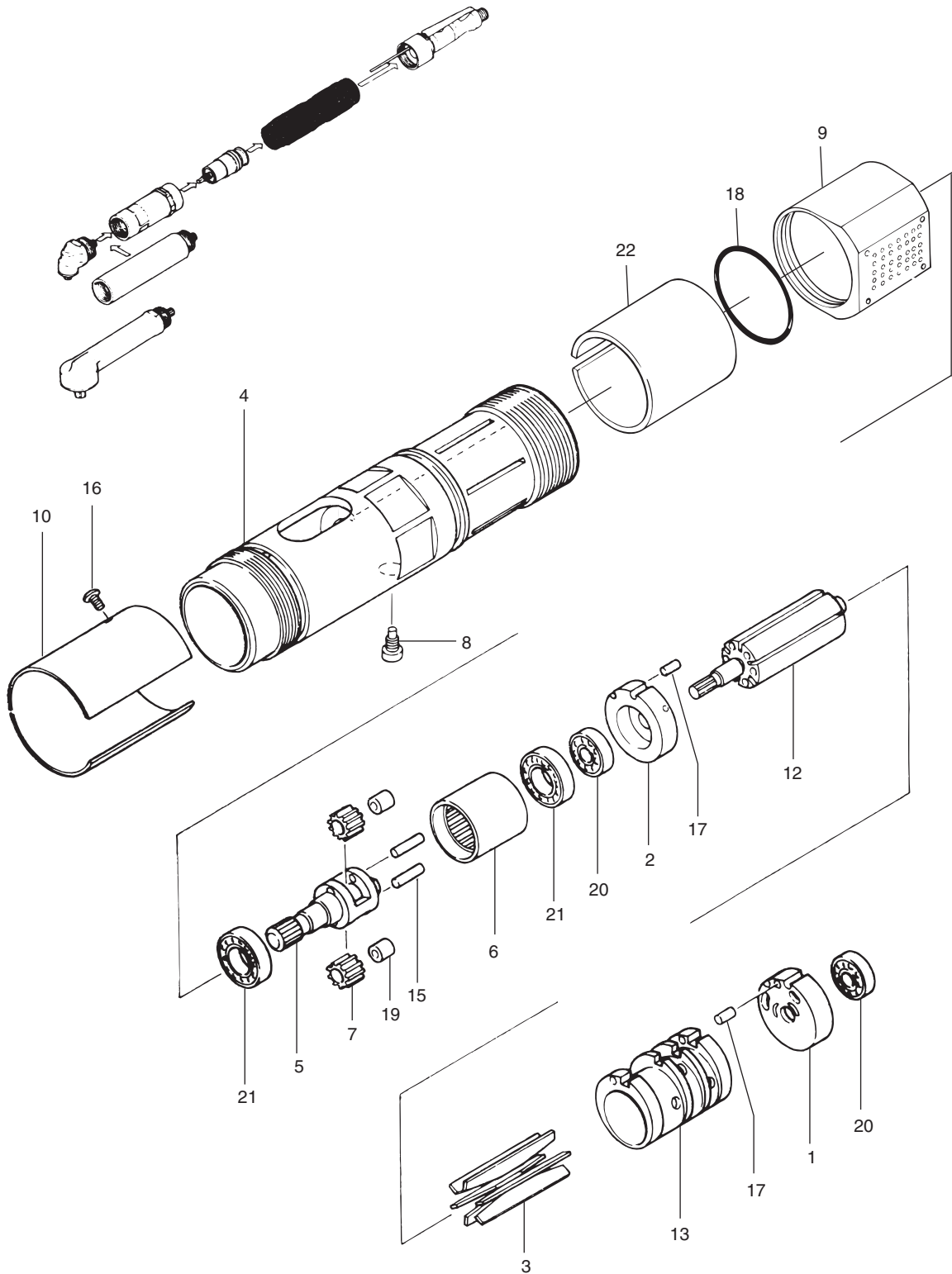
SPEED REDUCTION ASS'Y

ゲンソクキブクミ

MODEL ASL & ASH

NO.	PART NAME 部 品 名	Q'TY 個数	PART NO. 部品番号				REMARKS 備 考
			ASH40N	ASH60N	ASH80N	ASH120N	
1	BRACKET, END エンドブラケット	1	01T09495				
2	PLATE, END エンドプレート	1	01T09497				
3	VANE ハネ	6	01T09502				
4	CASE, MOTOR モーターケース	1	01T09545				
5	CAGE, RG ゲソクキブクミ	1	01T09549				
6	GEAR, SR RING ゲソクリングギヤ	1	01T09550				
7	GEAR, SR PLANETARY ゲソクプラネタリギヤ	2	01T09551				
8	SCREW, SR GEAR ゲソクギヤネジ	1	01T09552				
9	CASE, SILENCER サイレンサケース	1	01T28980				
10	COVER, TC トルコンカバー	1	01T09998				
12	ROTOR ロータ	1	01T13527				
13	CYLINDER シリンダ	1	01T14752				
15	PIN, SR PLANETARY ゲソクプラネタリピン	2	02T09538				
16	SCREW, PAN HEAD ナハコネジ	1	M3X5 01003005201				
17	PIN, SPRING スプリングピン	2	3X8 050030084				
18	O-RING Oリング	1	P40 10110040				
19	BEARING, RADIAL ROLLER シンコロシクワケ	2	KT367 130KT3675				
20	BEARING, RADIAL BALL テシタマシクワケ	2	626 130006261				
21	BEARING, RADIAL BALL テシタマシクワケ	2	6901 130069011				
22	FELT フェルト	1	38X140X2FELT				

MODEL ASL & ASH



SPEED REDUCTION ASS'Y
 ゲンソクキブクミ

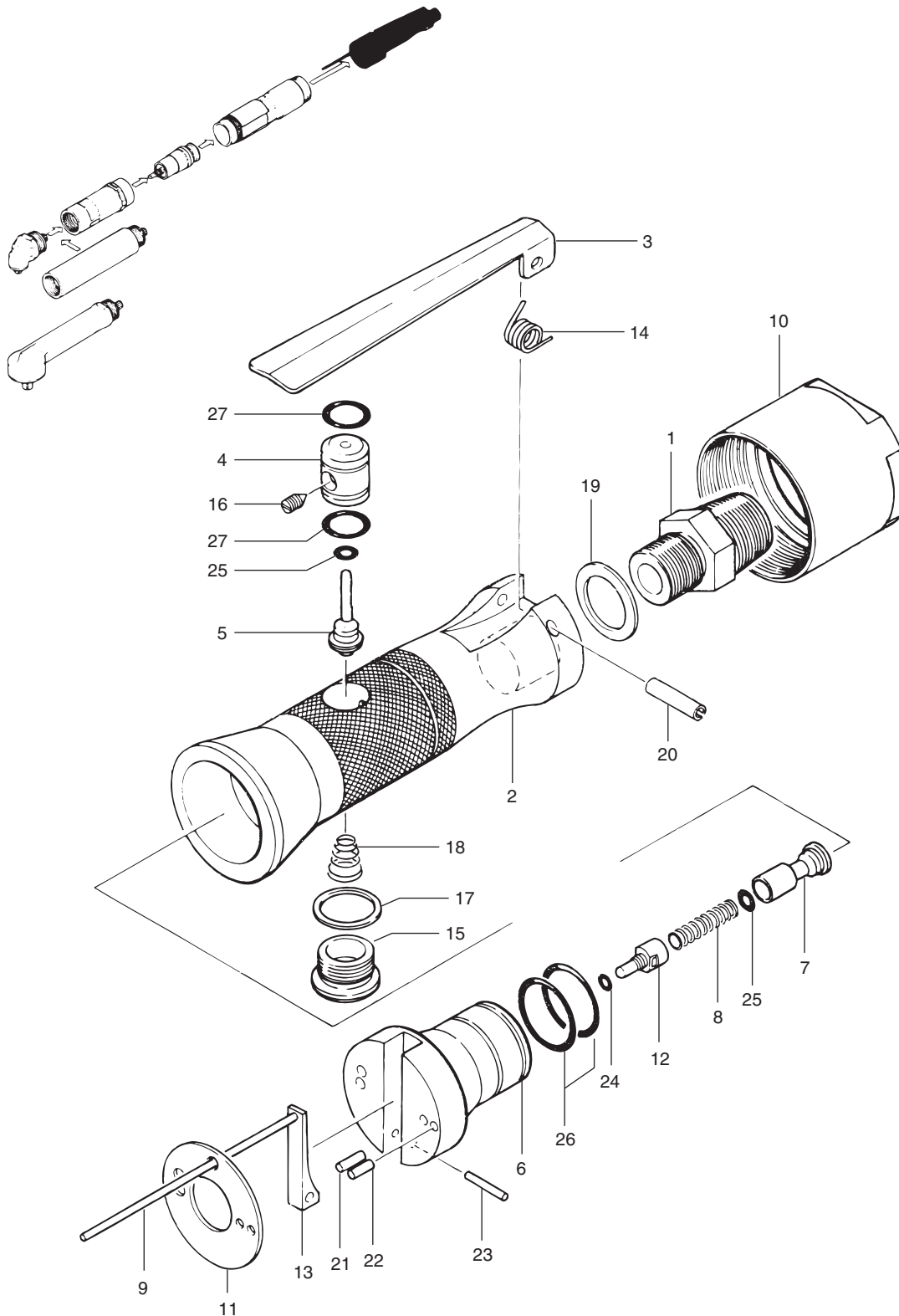
SPEED REDUCTION ASS'Y

ゲンソクキブクミ

MODEL ASL & ASH

NO.	PART NAME 部 品 名	Q'TY 個数	PART NO. 部 品 番 号	REMARKS 備 考
			ASH120N-EX	
1	BRACKET, END エンドブラケット	1	01T09495	
2	PLATE, END エンドプレート	1	01T09497	
3	VANE ハネ	6	01T09502	
4	CASE, MOTOR モーターケース	1	01T09545	
5	CAGE, RG ゲソクキブクミ	1	01T09549	
6	GEAR, SR RING ゲソクリングギヤ	1	01T09550	
7	GEAR, SR PLANETARY ゲソクプラネタリーギヤ	2	01T09551	
8	SCREW, SR GEAR ゲソクギヤネジ	1	01T09552	
9	CASE, SILENCER サイレンサケース	1	01T28980	
10	COVER, TC トルコンカバー	1	01T09998	
12	ROTOR ローター	1	01T13527	
13	CYLINDER シリンダ	1	01T14752	
15	PIN, SR PLANETARY ゲソクプラネタリーピン	2	02T09538	
16	SCREW, PAN HEAD パネヘッドネジ	1	M3X5 01003005201	
17	PIN, SPRING スプリングピン	2	3X8 050030084	
18	O-RING O-リング	1	P40 10110040	
19	BEARING, RADIAL ROLLER シンロシクワケ	2	KT367 130KT3675	
20	BEARING, RADIAL BALL ベシタマシクワケ	2	626 130006261	
21	BEARING, RADIAL BALL ベシタマシクワケ	2	6901 130069011	
22	FELT フェルト	1	38X140X2FELT	

MODEL ASL & ASH



HANDLE ASSEMBLY
ハンドルブクミ

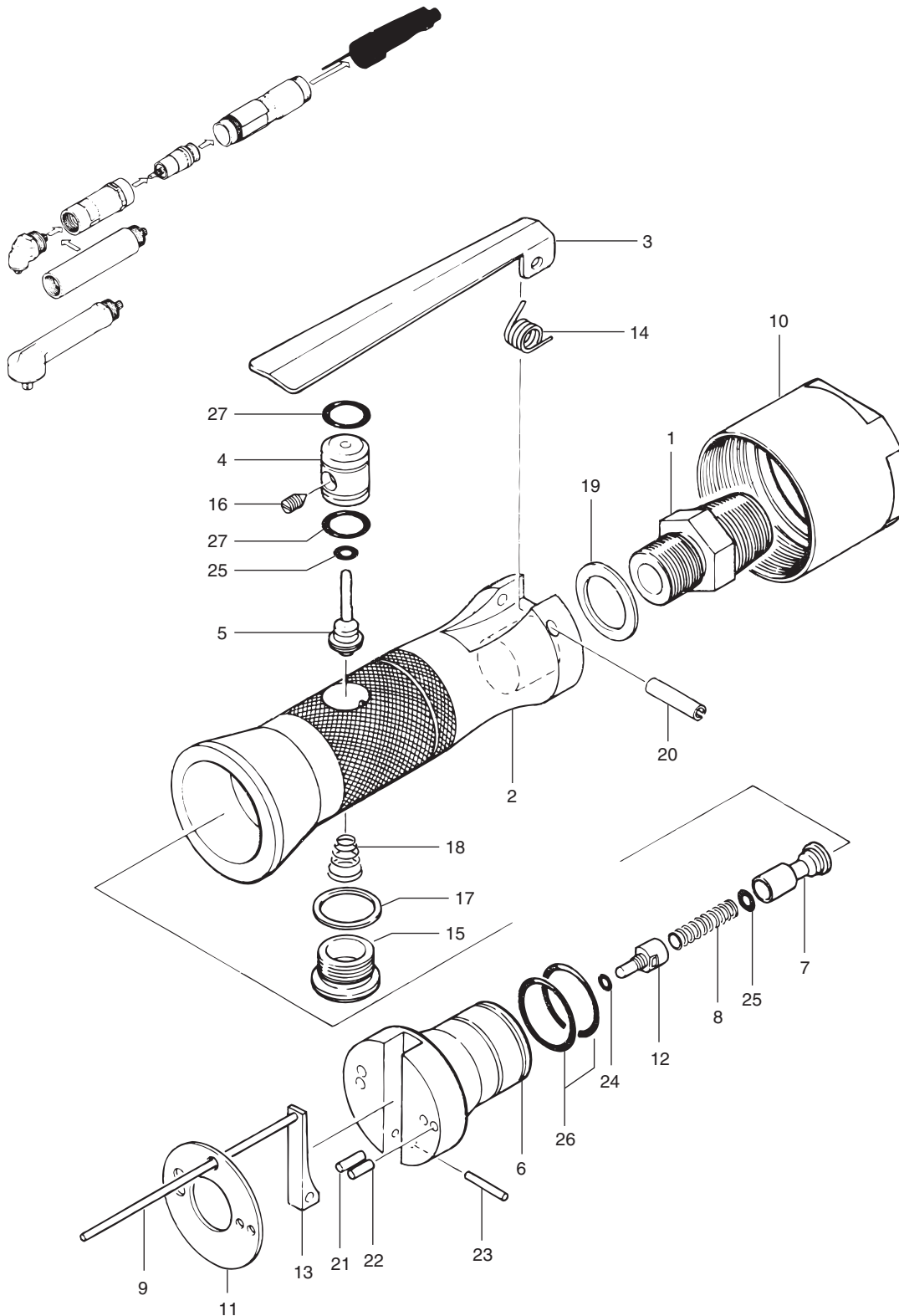
HANDLE ASSEMBLY

MODEL ASL & ASH

ハンドルブクミ

NO.	PART NAME 部 品 名	Q'TY 個数	PART NO. 部品番号				REMARKS 備 考
			ASL30N	ASL45N	ASL60N	ASL90N	
1	CONNECTOR コネクタ	1	00T09634A				
2	STAND, HANDLE ハンドルダライ	1	01T09554				
3	LEVER, START シトウレハ	1	01T09555				
4	FRAME, STOP VALVE テイシハシタイ	1	01T09557				
5	VALVE, STOP テイシハシ	1	01T09558				
6	VALVE, SHUT-OFF シヤダシハシ	1	01T09560				
7	VALVE, SHUT-OFF シヤダシハシ	1	01T09561				
8	SPRING, SHUT-OFF VALVE シヤダシハシハネ	1	01T09562				
9	ROD, STOP ストップロッド	1	01T09564				
10	CONNECTOR, HANDLE ハンドルコネクタ	1	01T09565				
11	GASKET ガスケット	1	01T09566				
12	VALVE, LEAK リクハシ	1	01T09630				
13	LEVER, STOP ストップレハ	1	01T09631				
14	SPRING, START LEVER シトウレハハネ	1	01T09632				
15	CAP キャップ	1	01T09633				
16	SCREW, SOCKET SET ロツカクアソツキトメネジ	1	010040056071				
17	GASKET ガスケット	1	02T09566				
18	SPRING, RATCHET ラチエツトスプリング	1	03T03405				
19	GASKET ガスケット	1	03T09566				
20	PIN, SPRING スプリングピン	1	4X20 050040204				
21	PIN ピン	1	3X8 07T06009				
22	PIN ピン	1	3X12 04T06009				
23	PIN ピン	1	29T05514				
24	O-RING O-リング	1	S3 10140003				
25	O-RING O-リング	2	S5 10140005				
26	O-RING O-リング	2	S22 10140022				
27	O-RING O-リング	2	S11.2 101411.2				

MODEL ASL & ASH



HANDLE ASSEMBLY
ハンドルブクミ

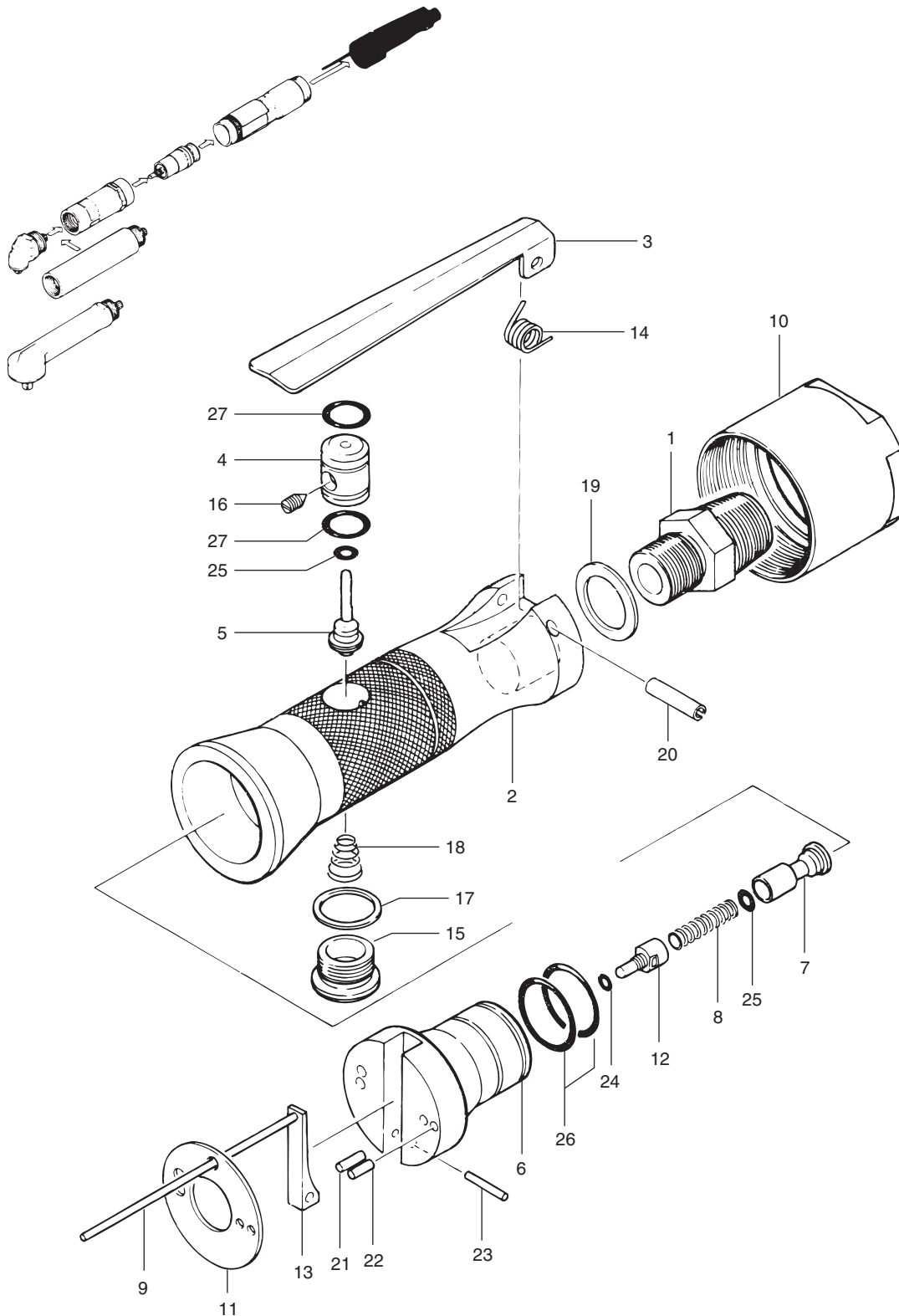
HANDLE ASSEMBLY

MODEL ASL & ASH

ハンドルブクミ

NO.	PART NAME 部 品 名	Q'TY 個数	PART NO. 部品番号				REMARKS 備 考
			ASH40N	ASH60N	ASH80N	ASH120N	
1	CONNECTOR コネクタ	1	00T09634A				
2	STAND, HANDLE ハンドルグアイ	1	01T09554				
3	LEVER, START シトウレハ	1	01T09555				
4	FRAME, STOP VALVE テイシハシタイ	1	01T09557				
5	VALVE, STOP テイシハシ	1	01T09558				
6	VALVE, SHUT-OFF シヤダシハシ	1	01T09560				
7	VALVE, SHUT-OFF シヤダシハシ	1	01T09561				
8	SPRING, SHUT-OFF VALVE シヤダシハシハネ	1	01T09562				
9	ROD, STOP ストップロッド	1	01T09564				
10	CONNECTOR, HANDLE ハンドルコネクタ	1	01T09565				
11	GASKET ガスケット	1	01T09566				
12	VALVE, LEAK リクハシ	1	01T09630				
13	LEVER, STOP ストップレハ	1	01T09631				
14	SPRING, START LEVER シトウレハハネ	1	01T09632				
15	CAP キャップ	1	01T09633				
16	SCREW, SOCKET SET ロツカクアナツキトメネジ	1	010040056071				
17	GASKET ガスケット	1	02T09566				
18	SPRING, RATCHET ラチェットスプリング	1	03T03405				
19	GASKET ガスケット	1	03T09566				
20	PIN, SPRING スプリングピン	1	4X20 050040204				
21	PIN ピン	1	3X8 07T06009				
22	PIN ピン	1	3X12 04T06009				
23	PIN ピン	1	29T05514				
24	O-RING O-リング	1	S3 10140003				
25	O-RING O-リング	2	S5 10140005				
26	O-RING O-リング	2	S22 10140022				
27	O-RING O-リング	2	S11.2 101411.2				

MODEL ASL & ASH



HANDLE ASSEMBLY
ハンドルブクミ

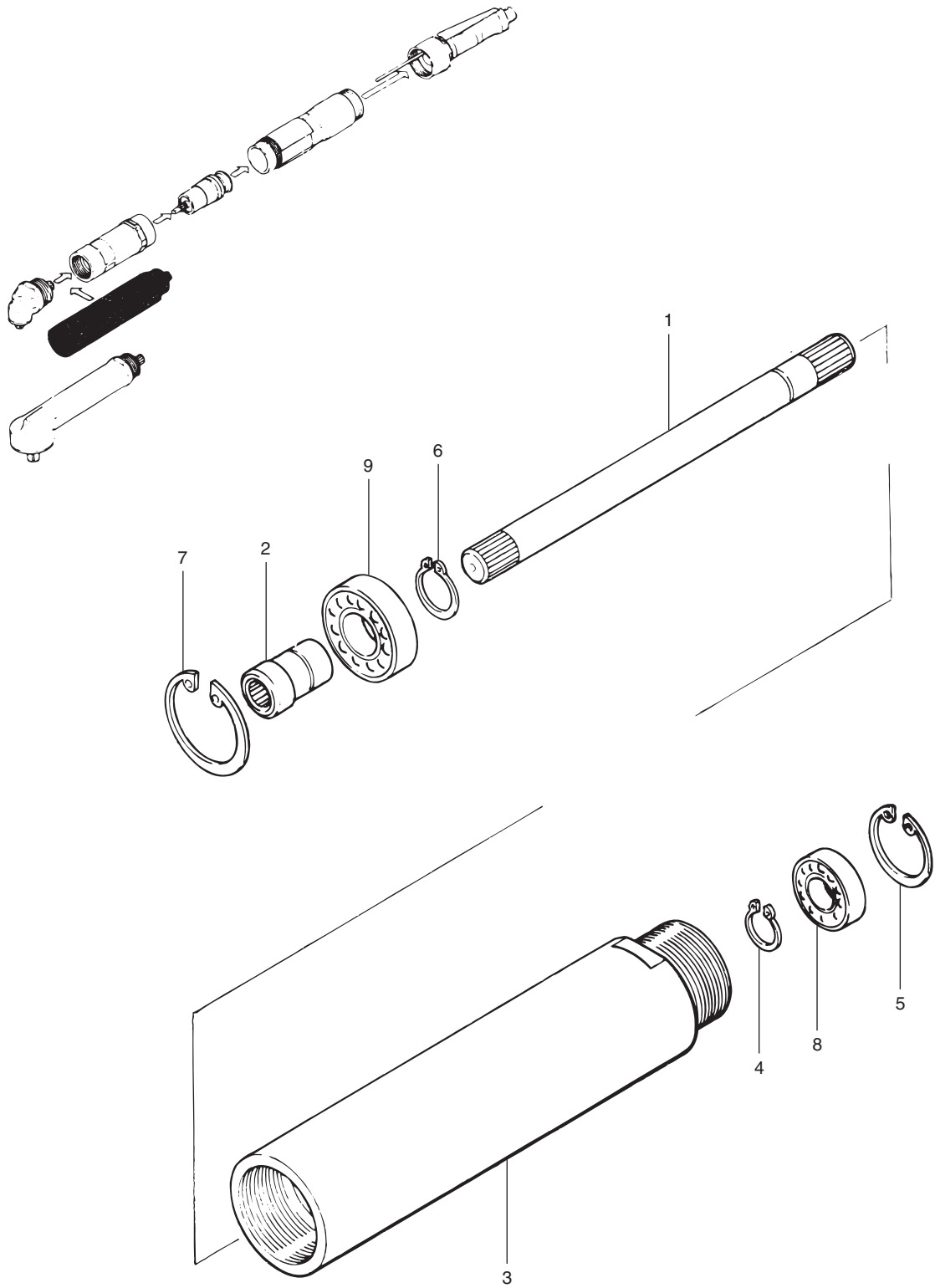
HANDLE ASSEMBLY

MODEL ASL & ASH

ハンドルブクミ

NO.	PART NAME 部 品 名	Q'TY 個数	PART NO. 部 品 番 号		REMARKS 備 考
			ASL90N-EX	ASH120N-EX	
1	CONNECTOR コネクタ	1	00T09634A		
2	STAND, HANDLE ハンドルダイ	1	01T09554		
3	LEVER, START シトウレハ	1	01T09555		
4	FRAME, STOP VALVE テイシハシタイ	1	01T09557		
5	VALVE, STOP テイシハシ	1	01T09558		
6	VALVE, SHUT-OFF シヤダンハシ	1	01T09560		
7	VALVE, SHUT-OFF シヤダンハシ	1	01T09561		
8	SPRING, SHUT-OFF VALVE シヤダンハシハネ	1	01T09562		
9	ROD, STOP ストップロッド	1	01T09564		
10	CONNECTOR, HANDLE ハンドルコネクタ	1	01T09565		
11	GASKET ガスケット	1	01T09566		
12	VALVE, LEAK リークハシ	1	01T09630		
13	LEVER, STOP ストップレハ	1	01T09631		
14	SPRING, START LEVER シトウレハハネ	1	01T09632		
15	CAP キャップ	1	01T09633		
16	SCREW, SOCKET SET ロツカクアソキトメネジ	1	010040056071		
17	GASKET ガスケット	1	02T09566		
18	SPRING, RATCHET ラチェットスプリング	1	03T03405		
19	GASKET ガスケット	1	03T09566		
20	PIN, SPRING スプリングピン	1	4X20 050040204		
21	PIN ピン	1	3X8 07T06009		
22	PIN ピン	1	3X12 04T06009		
23	PIN ピン	1	29T05514		
24	O-RING O-リング	1	S3 10140003		
25	O-RING O-リング	2	S5 10140005		
26	O-RING O-リング	2	S22 10140022		
27	O-RING O-リング	2	S11.2 101411.2		

MODEL ASL & ASH



EXTENSION BAR ASSEMBLY
エクステンションブクミ

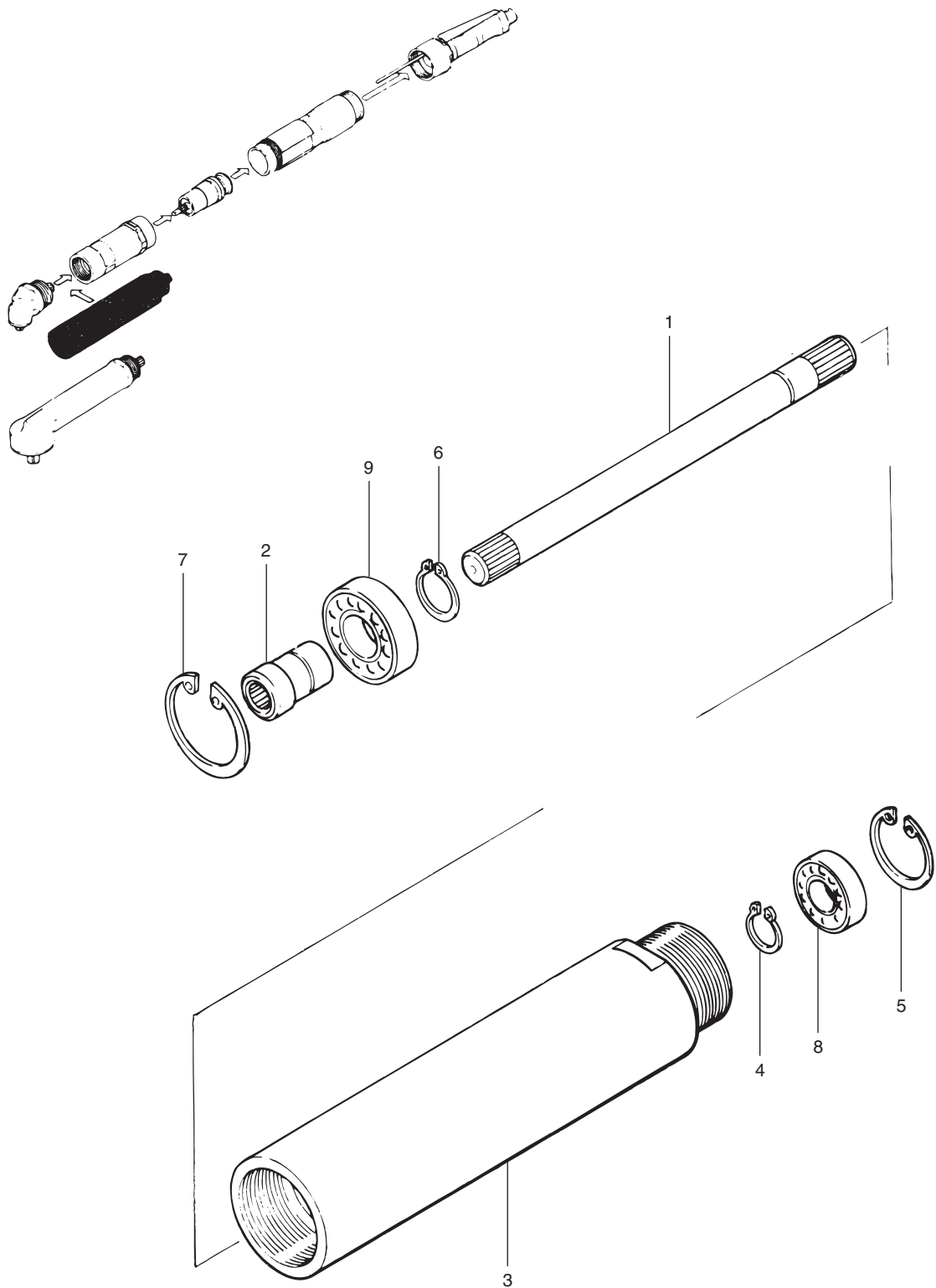
EXTENSION BAR ASSEMBLY

MODEL ASL & ASH

エクステンションブクミ

NO.	PART NAME 部 品 名	Q'TY 個数	PART NO. 部品番号	REMARKS 備 考
			ASL90N-EX	
1	SHAFT, EXTENSION エクスシャフト	1	01T09637	
2	COUPLER, EXTENSION エクスカプラー	1	01T09638	
3	BODY, EXTENSION エクスボディ	1	01T10013	
4	RING, C TYPE SNAP シ-トメワ	1	C12 0901211	
5	RING, C TYPE SNAP シ-トメワ	1	C28 0902812	
6	RING, C TYPE SNAP シ-トメワ	1	0901711	
7	RING, C TYPE SNAP シ-トメワ	1	C35 0903512	
8	BEARING, RADIAL BALL ラジ-タマシ-クワケ	1	130060011	
9	BEARING, RADIAL BALL ラジ-タマシ-クワケ	1	6003 130060031	

MODEL ASL & ASH



EXTENSION BAR ASSEMBLY
エクステンションブクミ

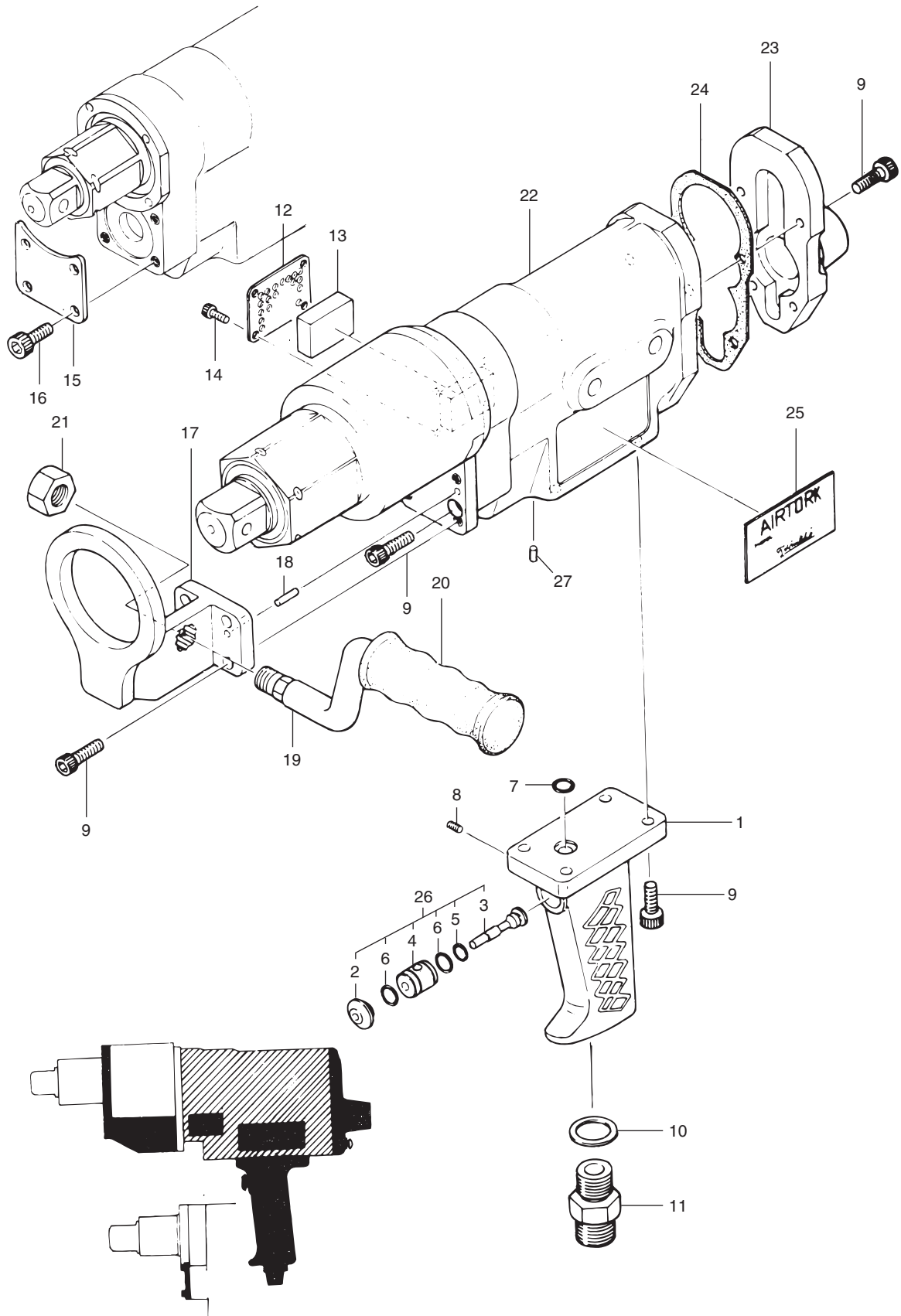
EXTENSION BAR ASSEMBLY

MODEL ASL & ASH

エクステンションブクミ

NO.	PART NAME 部 品 名	Q'TY 個数	PART NO. 部品番号	REMARKS 備 考
			ASH120N-EX	
1	SHAFT, EXTENSION エクスシャフト	1	01T09637	
2	COUPLER, EXTENSION エクスカプラー	1	01T09638	
3	BODY, EXTENSION エクスボディ	1	01T10013	
4	RING, C TYPE SNAP シ-トメワ	1	C12 0901211	
5	RING, C TYPE SNAP シ-トメワ	1	C28 0902812	
6	RING, C TYPE SNAP シ-トメワ	1	0901711	
7	RING, C TYPE SNAP シ-トメワ	1	C35 0903512	
8	BEARING, RADIAL BALL ラジ-タマシ-クワケ	1	130060011	
9	BEARING, RADIAL BALL ラジ-タマシ-クワケ	1	6003 130060031	

MODEL AP220N & AP400N



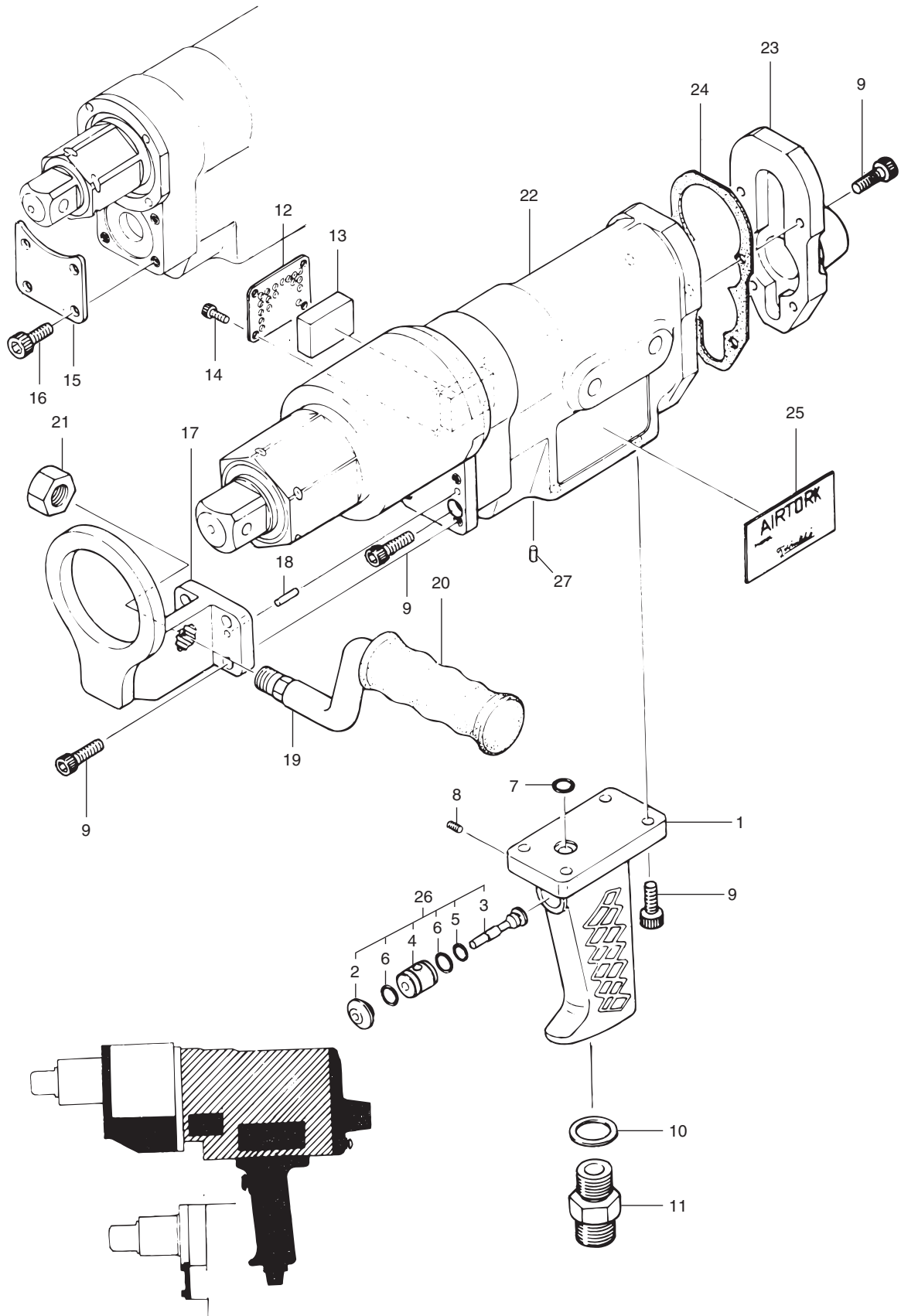
MODEL AP220N & AP400N

NO.	PART NAME 部 品 名	Q'TY 個数	PART NO. 部 品 番 号		REMARKS 備 考
			AP220N	AP400N	
1	HANDLE ハンドル	1	01T10507		
2	A-VALVE ボ タ ン	1	01T06251		
3	VALVE, STOP テ ィ ン バ ン	1	01T10400		
4	FRAME, STOP VALVE テ ィ ン バ ン タ イ	1	02T09557		
5	O-RING O- リ ン グ	1	S5 10140005		
6	O-RING O- リ ン グ	2	S11.2 101411.2		
7	O-RING O- リ ン グ	1	S9 10140009		
8	SCREW, SOCKET SET ロ ッ カ ク ア ナ ツ キ ト メ ジ	1	01003006612		
9	BOLT, SOCKET HEAD ロ ッ カ ク ア ナ ツ キ ボ ル ト	8	M6X16 02006016041		
10	GASKET ガ ス ケ ッ ト	1	03T09566		
11	CONNECTOR コ ネ ク タ	1	00T09634A		
12	COVER, EXHAUST ハ イ キ ャ ッ タ	1	01T12676		
13	FELT フ ェ ル ト	1	01T12632		
14	BOLT, SOCKET HEAD ロ ッ カ ク ア ナ ツ キ ボ ル ト	4	02003006041		
15	CAP キ ャ ッ プ	1	02T12676		
16	BOLT, SOCKET HEAD ロ ッ カ ク ア ナ ツ キ ボ ル ト	4	02006010041		
23	COVER カ ハ	1	01T10506		
24	GASKET ガ ス ケ ッ ト	1	01T12624		
25	LABEL ラ ー ン	1	04T14068	03T14068	
26	A-VALVE ASSEMBLY ボ タ ン プ ー ヂ ム	1	00T16913A		
27	COVER メ ッ タ ャ ッ タ	4	01T28841		

		AP22	AP40	
25	LABEL メ イ バ ン	1	04T12677	03T12677

		AP160F	AP300F	
25	LABEL メ イ バ ン	1	04T14067	03T14067

MODEL AP700N & AP1200N



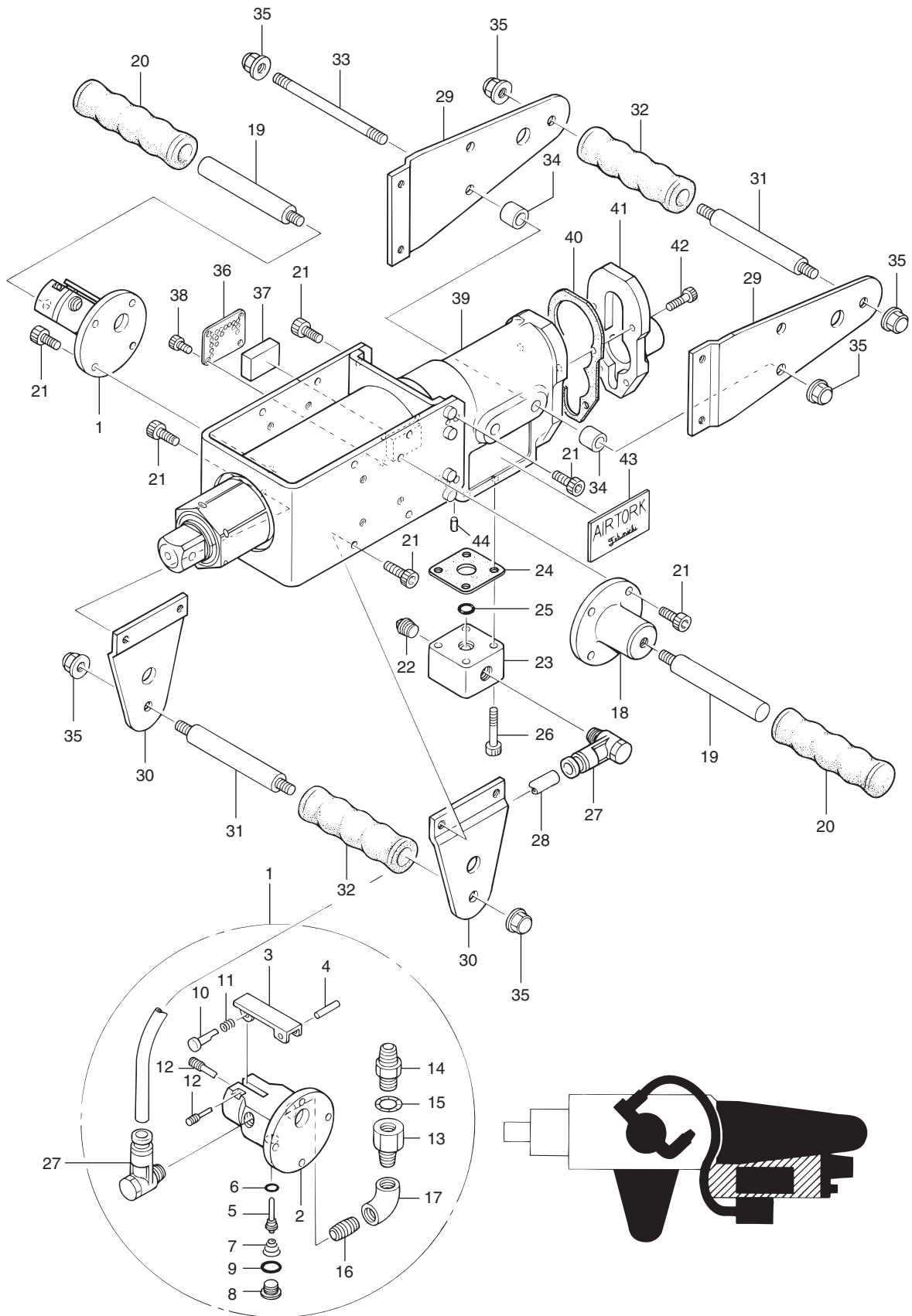
MODEL AP700N & AP1200N

NO.	PART NAME 部 品 名	Q'TY 個数	PART NO. 部 品 番 号		REMARKS 備 考
			AP700N	AP1200N	
1	HANDLE ハンド ^ル	1	01T10507		
2	A-VALVE ボ ^タ ン	1	01T06251		
3	VALVE, STOP テイ ^バ ン	1	01T10400		
4	FRAME, STOP VALVE テイ ^バ ン ^{タイ}	1	02T09557		
5	O-RING O- ^リ ン ^グ	1	S5 10140005		
6	O-RING O- ^リ ン ^グ	2	S11.2 101411.2		
7	O-RING O- ^リ ン ^グ	1	S9 10140009		
8	SCREW, SOCKET SET ロ ^ツ カ ^ク ア ^ナ ツ ^キ ト ^メ ジ ^ネ	1	01003006612		
9	BOLT, SOCKET HEAD ロ ^ツ カ ^ク ア ^ナ ツ ^キ ボ ^ル ト	14	M6X16 02006016041		
10	GASKET ガ ^ク セ ^ツ ト	1	03T09566		
11	CONNECTOR コ ^ネ ク ^タ	1	00T09634A		
12	COVER, EXHAUST ハイ ^キ ブ ^タ	1	01T12676		
13	FELT フ ^エ ル ^ト	1	01T12632		
14	BOLT, SOCKET HEAD ロ ^ツ カ ^ク ア ^ナ ツ ^キ ボ ^ル ト	4	02003006041		
17	BRACKET ブ ^ラ ケ ^ツ ト	1	01T27283	01T12588	
18	PIN ハイ ^コ ウ ^ビ ン	2	3X12 050030121		
19	BAR, HANDLE ハン ^ド ル ^バ	1	01T12607		
20	HANDLE, RUBBER ゴ ^ム ハン ^ド ル	1	01T08781		
21	NUT ナ ^ツ ト	1	M12 0301211		
23	COVER カ ^バ	1	01T10506		
24	GASKET ガ ^ク セ ^ツ ト	1	01T12624		
25	LABEL ラ ^ベ ル	1	02T14068	01T14068	
26	A-VALVE ASSEMBLY ボ ^タ ン ^ブ ク ^ミ	1	00T16913A		
27	COVER メ ^ク ラ ^ブ タ	4	01T28841		

		AP70	AP120	
25	LABEL ラ ^ベ ル	1	02T12677	01T12677

		AP500F	AP900F	
25	LABEL ラ ^ベ ル	1	02T14067	01T14067

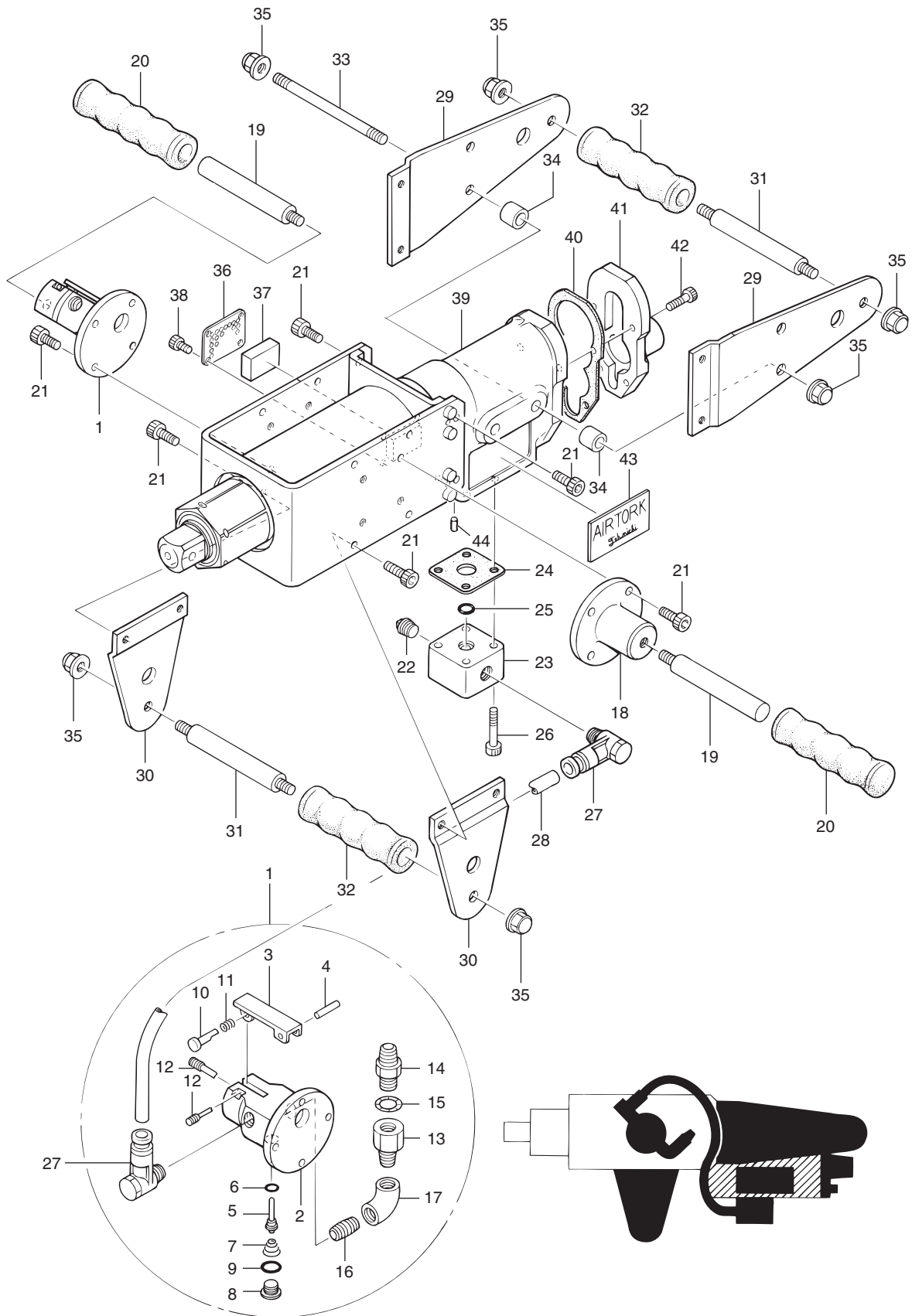
MODEL AP2200N & AP4000N



MODEL AP2200N & AP4000N

NO.	PART NAME 部 品 名	Q'TY 個数	PART NO. 部 品 番 号		REMARKS 備 考
			AP2200N	AP4000N	
1	START VALVE ASSEMBLY ジ・ウバ・ンクミ	1	00T21873A		
2	FRAME, VALVE バ・ンタイ	1	01T21855		
3	LEVER, START ジ・ウレバ	1	01T21856		
4	G PIN ジ・ピン	1	08T10994		
5	VALVE, STOP テイシバ・ン	1	01T23248		
6	O-RING O-リング	1	S5 10140005		
7	SPRING, RATCHET ラチェットスプリング	1	03T03405		
8	CAP キャップ	1	01T09633		
9	GASKET ガスケット	1	02T09566		
10	LOCKER, LEVER レバ・ロツカ	1	01T21810		
11	SPRING, STOP VALVE テイシバ・ンバネ	1	02T05896		
12	PIN, STOP ストップピン	2	03T05549		
13	CONNECTOR メスオスコネクタ	1	01T21818		
14	CONNECTOR コネクタ	1	00T09634A		
15	GASKET ガスケット	1	03T09566		
16	NIPPLE ニツプル	1	B-NIPPLE-3/8		
17	ELBO エルボ	1	L-BAR-3/8		
18	HOLDER, HANDLE ハンドルサ	1	01T21857		
19	HANDLE ハンドル	2	01T21813		
20	HANDLE, RUBBER ゴムハンドル	2	90-15 02T08781		
21	BOLT, SOCKET HEAD ロツカアナツキボルト	16	M6X16 02006016041		
22	PLUG プラグ	1	1/8PLUG		
23	ELBO エルボ	1	00T10576A		
24	GASKET, ELBO エルボガスケット	1	01T17943		
25	O-RING O-リング	1	S9 10140009		
26	BOLT, SOCKET HEAD ロツカアナツキボルト	4	02006035041		
27	ELBO エルボ	2	PH12-03		
28	POLY. TUBE ポリウレタンチューブ	1	TU1208-B		
29	PLATE, HANGER ハンガプレート	2	01T21853		
30	PLATE, GRIP グリッププレート	2	01T21854		
31	GRIP グリップ	2	01T21812		
32	B-GRIP グリップ B	2	05T08781		
33	SUPPORT サポ-ト	1	02T21812		
34	COLLAR, SUPPORT サポ-トカワ	2	01T21811		
35	NUT ワクロナツト	6	0301000		
36	COVER, EXHAUST ハイキバタ	1	01T12676		
37	FELT フェルト	1	01T12632		
38	BOLT, SOCKET HEAD ロツカアナツキボルト	4	02003006041		
39		1	-		

MODEL AP2200N & AP4000N



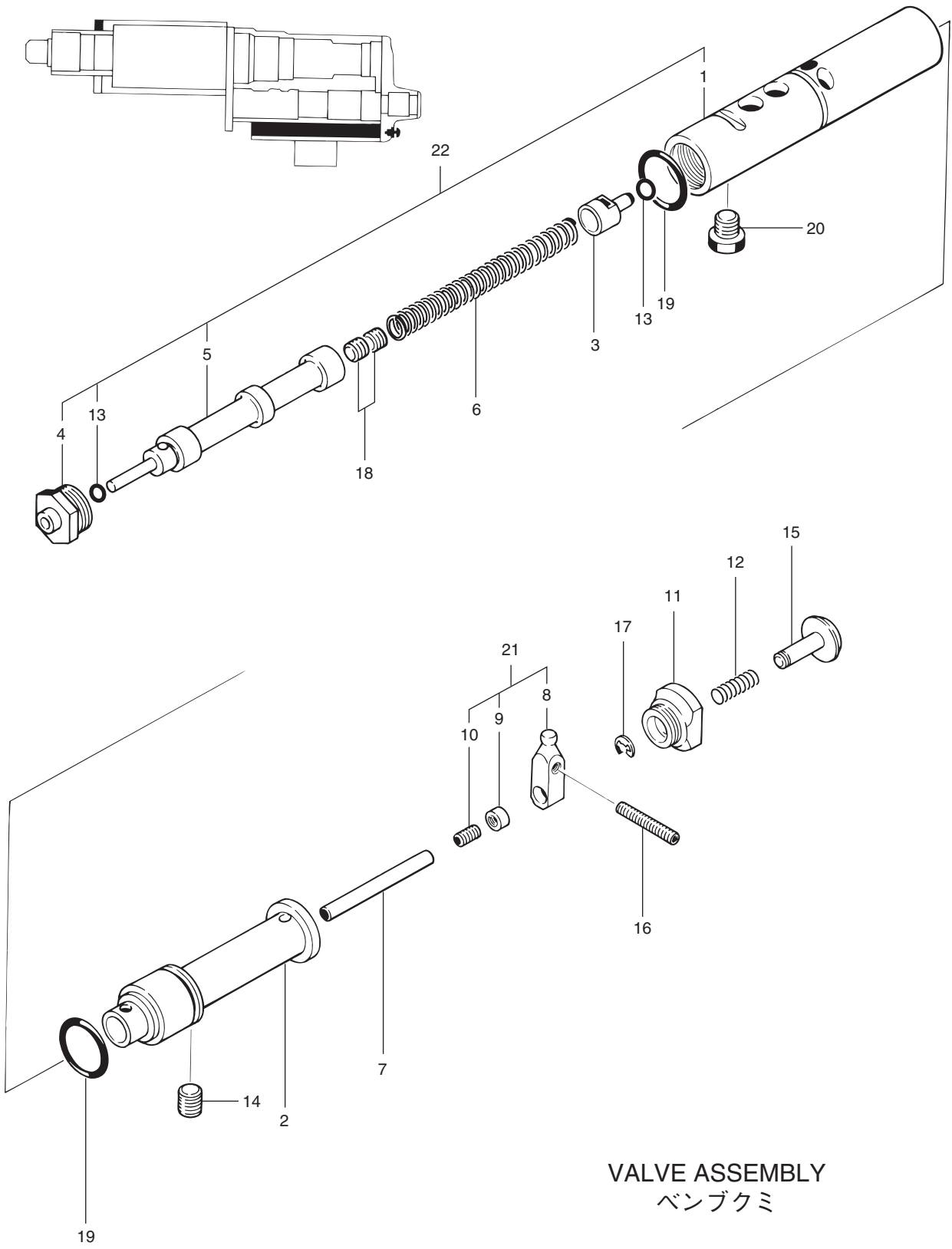
MODEL AP2200N & AP4000N

NO.	PART NAME 部 品 名	Q'TY 個数	PART NO. 部 品 番 号		REMARKS 備 考
			AP2200N	AP4000N	
40	GASKET ガスケット	1	01T12624		
41	COVER カバー	1	01T10506		
42	BOLT, SOCKET HEAD ロツカクアナツキボルト	4	M6X16 02006016041	M6X16 0200601604	
43	LABEL メイバン	1	11T14068	10T14068	
44	COVER メクラブタ	4	01T28841		

		AP220	AP400	
43	LABEL メイバン	1	12T12677	11T12677

		AP1600F	AP3000F	
43	LABEL メイバン	1	06T23756	05T23756

MODEL AP



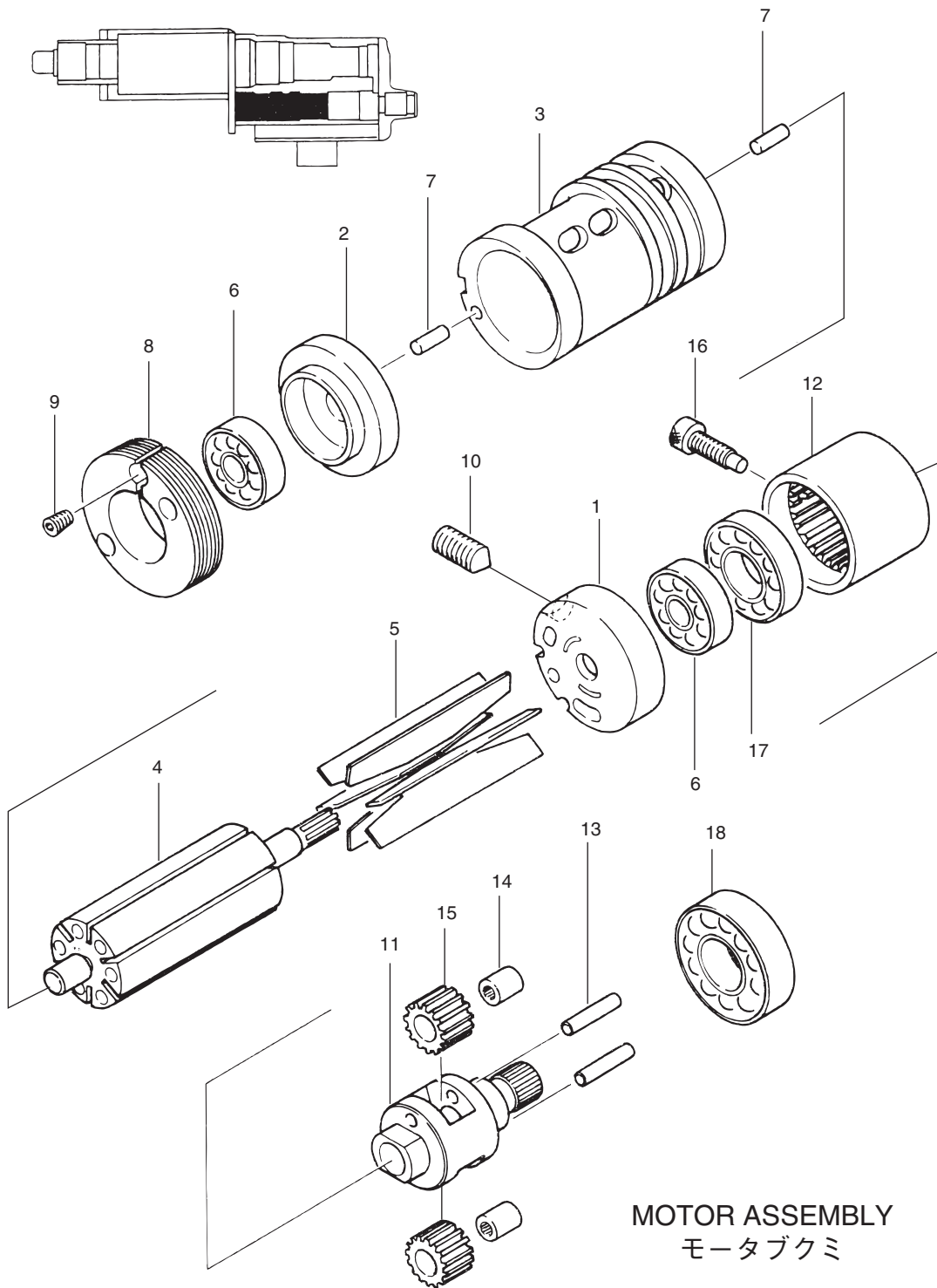
VALVE ASSEMBLY

ベンプクミ

MODEL AP

NO.	PART NAME 部 品 名	Q'TY 個数	PART NO. 部品番号					REMARKS 備 考
			AP220N	AP400N	AP700N	AP1200N	AP2200N	
1	FRAME, SHUT-OFF VALVE シヤダ ^ン ハ ^ン タイ	1			01T10533			
2	FRAME, LEAK VALVE リ-クハ ^ン タイ	1			01T10396			
3	VALVE, LEAK リ-クハ ^ン	1			01T09630			
4	GUIDE, VALVE ハ ^ン ガ ^レ ト	1			01T14552			
5	VALVE, SHUT-OFF シヤダ ^ン ハ ^ン	1			01T14495			
6	SPRING, SHUT-OFF VALVE シヤダ ^ン ハ ^ン ハ ^ネ	1			01T10535			
7	ROD, PUSH プ ^ツ シユロツト	1			01T12616			
8	STOPPER ストツカ	1			01T12617			
9	TUBE, NYLON ネジ ^マ ワリト ^メ	1			3D 01T03420			
10	SCREW, SOCKET SET ロツカクアナツキトメネジ	1			M3X6 01003006613			
11	GUIDE, STOP BUTTON ストツプ ^ホ タンガ ^レ ト	1			01T14567			
12	SPRING, STOP ストツプ ^ハ ネ	1			02T10535			
13	O-RING O-リング	2			S3 10140003			
14	SCREW, SOCKET SET ロツカクアナツキトメネジ	1			M6X6 01006006613			
15	BUTTON, STOP ストツプ ^ホ タン	1			01T12618			
16	SCREW, SOCKET SET ロツカクアナツキトメネジ	1			M3X20 01003020613			
17	RING, E TYPE SNAP イ-トメワ	1			092.521			
18	SCREW, SOCKET SET ロツカクアナツキトメネジ	2			M5X4 01005004613			
19	O-RING O-リング	2			S14 10140014			
20	BOLT, VALVE LOCK ハ ^ン ロツクネジ	1			01T15096			
21	STOPPER ASSEMBLY ストツカ ^ア ブクミ	1			00T16916A			
22	VALVE FRAME ASSEMBLY ハ ^ン タイア ^ブ クミ	1			00T16915A			

MODEL AP



MOTOR ASSEMBLY
モータブクミ

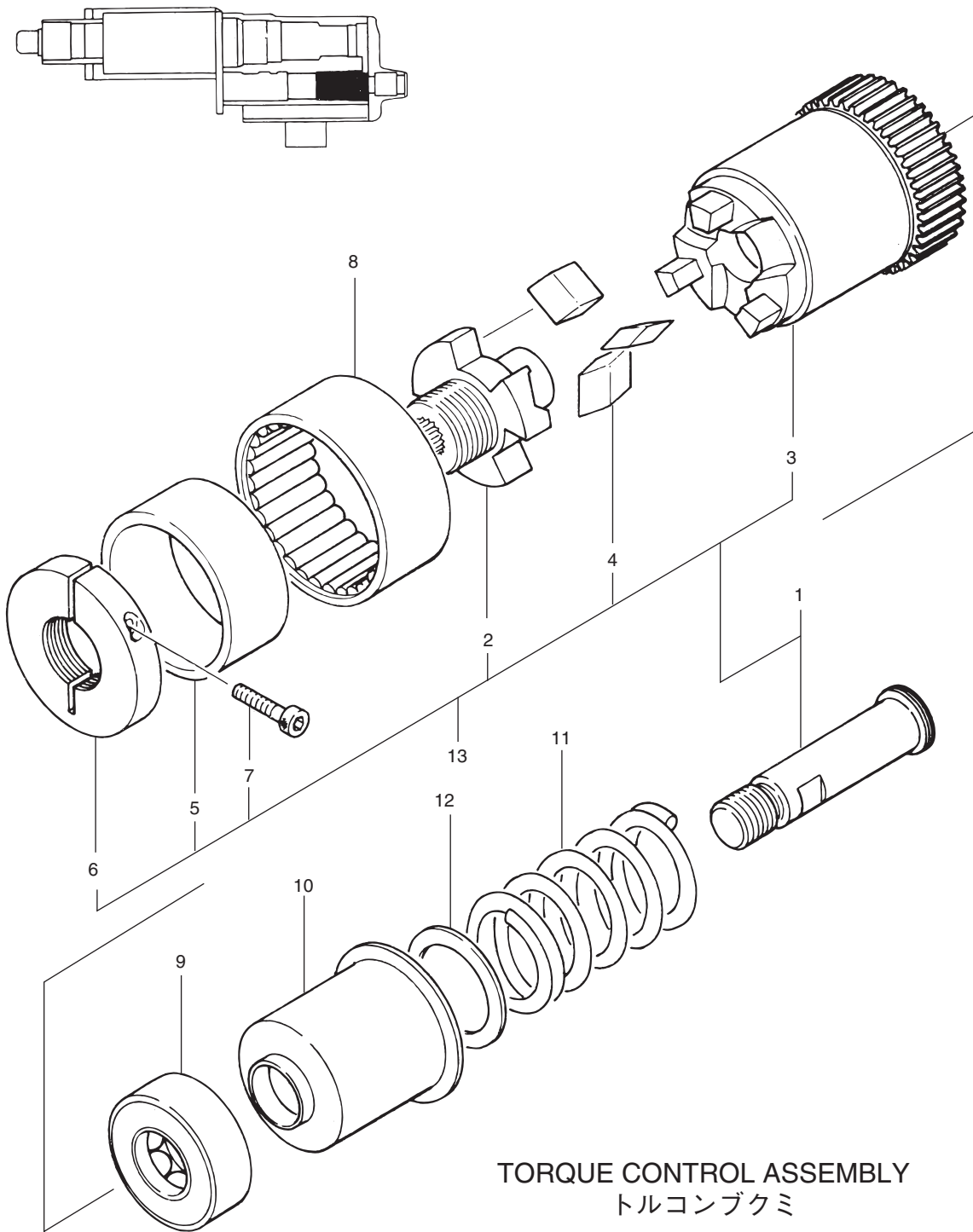
MOTOR ASSEMBLY

モータブクミ

MODEL AP

NO.	PART NAME 部 品 名	Q'TY 個数	PART NO. 部品番号					REMARKS 備 考
			AP220N	AP400N	AP700N	AP1200N	AP2200N	
1	BRACKET, END エンドブラケット	1			01T10527			
2	COVER, SIDE サイドカバー	1			01T10528			
3	CYLINDER シリンダ	1			01T10529			
4	ROTOR ロータ	1			01T13527			
5	VANE ハネ	6			01T09502			
6	BEARING, RADIAL BALL ラジアルボール ベアリング	2			626 130006261			
7	PIN, SPRING スプリングピン	2			3X8 050030084			
8	SCREW, VM VM コネジ	1			01T10388			
9	SCREW, THRUST RING スラストリングネジ	1			02T05188			
10	SCREW, SOCKET SET ロツカアソッキツネジ	1			M6X12 01006012612			
11	CAGE, RG ケツクケージ	1			01T14480			
12	GEAR, REDUCTION RING ケツクキリツギギヤ	1			01T10389			
13	PIN, SR PLANETARY ケツクアソッキツラヒン	2			02T09538			
14	BEARING, RADIAL ROLLER ラジアルベアリング シンロツクケ	2			KT367 130KT3675			
15	GEAR, SR PLANETARY ケツクアソッキツラヒン	2			01T09551			
16	SCREW, SR GEAR ケツクアソッキツネジ	1			02T09552			
17	BEARING, RADIAL BALL ラジアルベアリング ベアリング	1			130060011			
18	BEARING, RADIAL BALL ラジアルベアリング ベアリング	1			6901 130069011			
	LABEL, CAUTION(J) チユウイラベル(ワブツ)	1			01T47940			
	LABEL, CAUTION(E) チユウイラベル(エイブツ)	1			02T47940			

MODEL AP



TORQUE CONTROL ASSEMBLY
トルコンブクミ

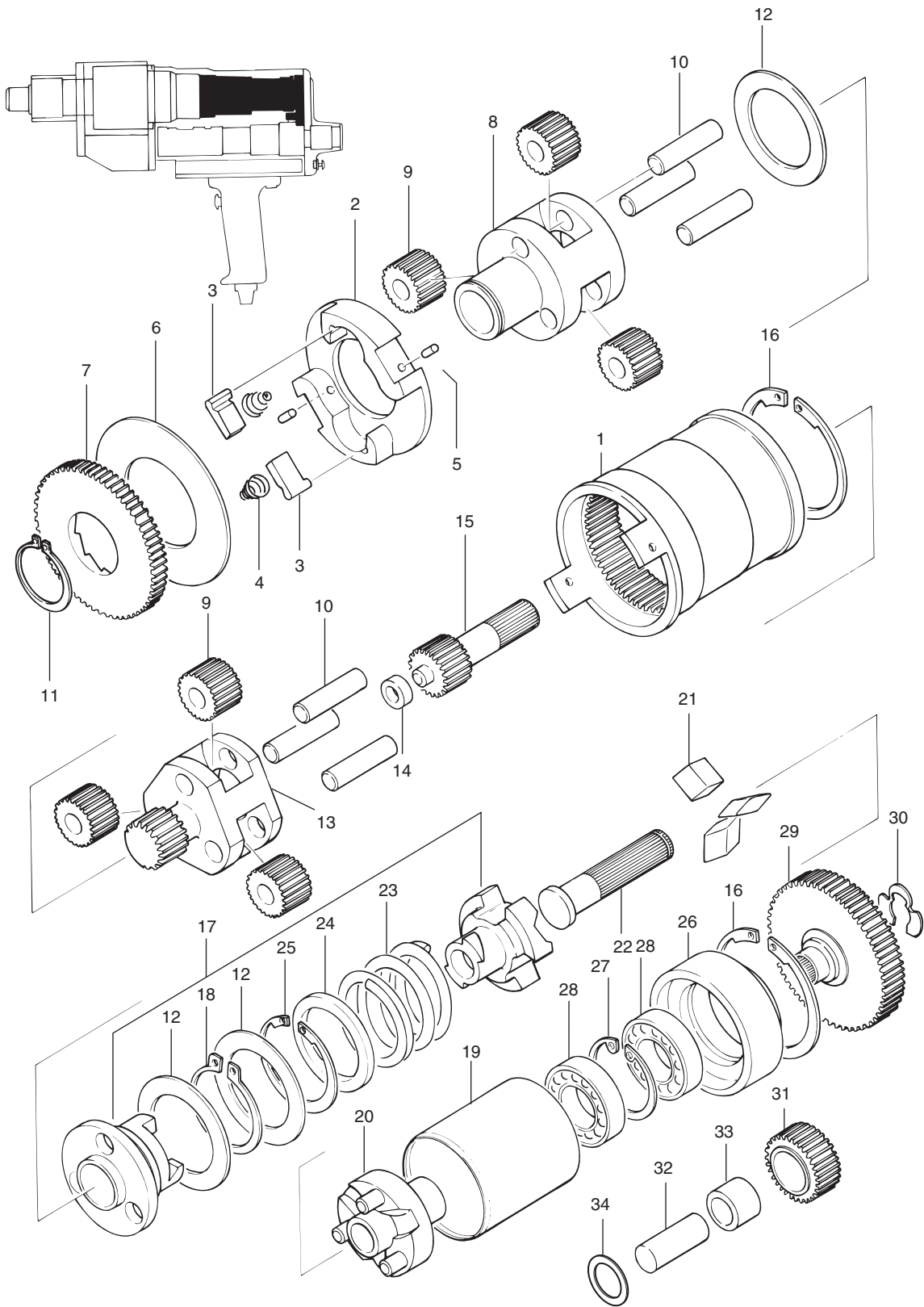
TORQUE CONTROL ASSEMBLY

トルコンブクミ

MODEL AP

NO.	PART NAME 部 品 名	Q'TY 個数	PART NO. 部品番号						REMARKS 備 考
			AP220N	AP400N	AP700N	AP1200N	AP2200N	AP4000N	
1	SHAFT, TORQUE CONTROL トルコンシフト	1	01T14448						
2	REST, TC TOGGLE トルコントグルレスト	1	01T14295						
3	SEAT, TC TOGGLE トルコントグルシフト	1	02T14295						
4	TOGGLE トグル	3	01T09635						
5	SLEEVE, OUTSIDE スリーブ	1	04T05543						
6	SCREW, ADJUSTING 調整ネジ	1	04T05544						
7	BOLT, SOCKET HEAD ロツカクアソッキボルト	1	02003014041						
8	BEARING, NEEDLE ニードルベアリング	1	13TL30125						
9	BEARING, THRUST BALL スラストボール	1	51101 130511013						
10	SEAT, TC SPRING トルコンスプリングシフト	1	01T10391						
11	SPRING, MAIN メインスプリング	1	01T10598						
12	SHIM シム	1	T1.00 24T05599						
			T0.50 25T05599						
			T0.20 26T05599						
			T0.10 27T05599						
13	TOGGLE ASSEMBLY トグルブクミ	1	00T16914A						

MODEL AP



REDUCTION GEAR ASSEMBLY
 ヘンソクキブクミ

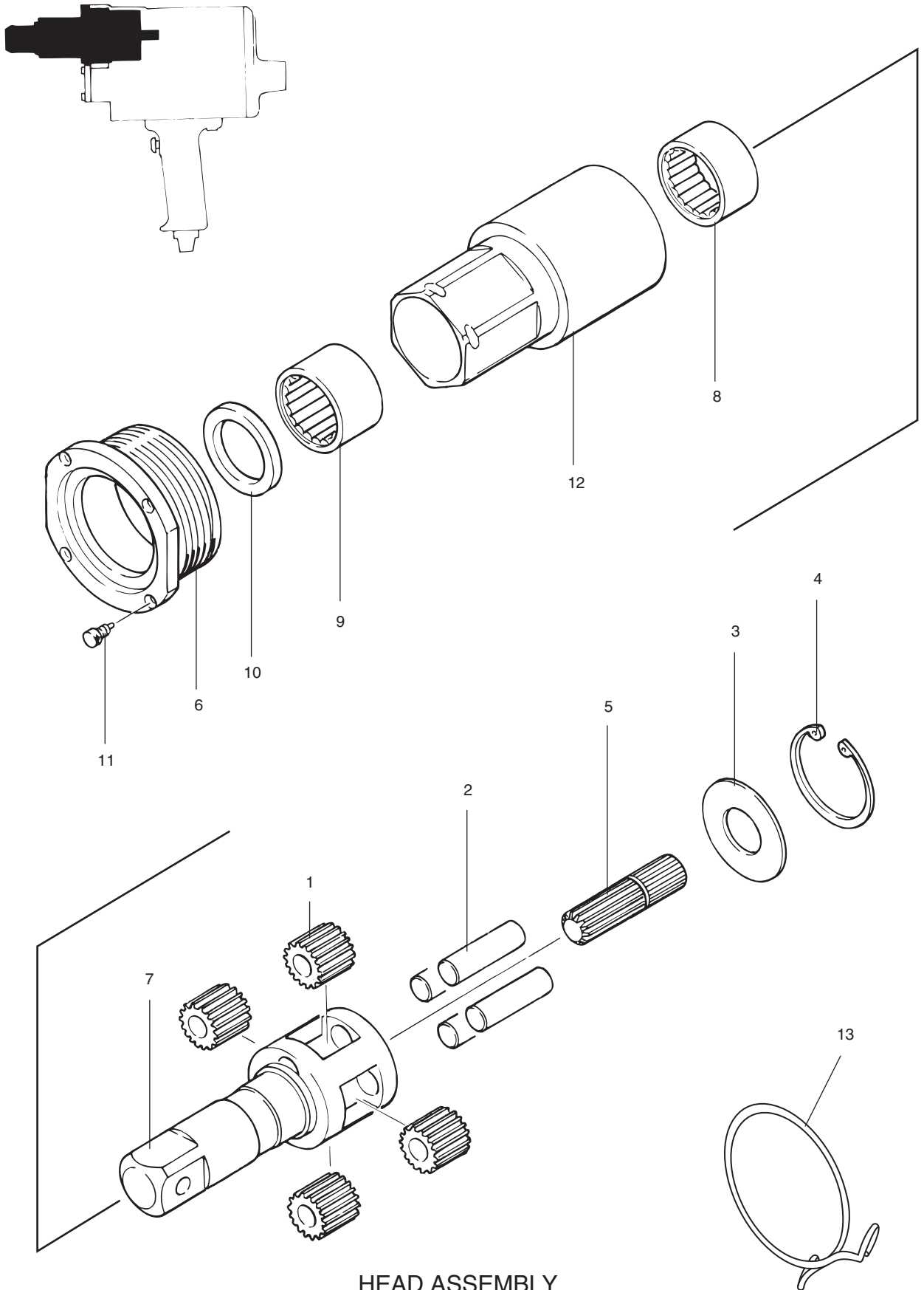
REDUCTION GEAR ASSEMBLY

ヘンソクキブクミ

MODEL AP

NO.	PART NAME 部 品 名	Q'TY 個数	PART NO. 部品番号						REMARKS 備 考
			AP220N	AP400N	AP700N	AP1200N	AP2200N	AP4000N	
1	GEAR, RG RING ヘンソクリングギヤ	1	01T12592						
2	CASE, RG CLUTCH ヘンソククラッチケース	1	01T14903						
3	SAW, HEAD ハットソ	2	02T26243						
4	SPRING, RATCHET ラチェットスプリング	2	06T03405						
5	PIN, SPRING スプリングピン	2	2X5 050020054						
6	PLATE, RG SLIDE ヘンソクスライドプレート	1	11T05519						
7	STATOR, RG ヘンソクステータ	1	01T12594	02T12594	01T12594	02T12594	01T12594	02T12594	
8	CAGE, RG 2 ヘンソクケージ 2	1	01T12595						
9	GEAR, RG PLANETARY ヘンソクプラネタリギヤ	6	01T12608						
10	PIN, PLANETARY プラネタリピン	6	04T29661						
11	RING, C TYPE SNAP シ-トメ	1	C16 0901611						
12	PLATE, SLIDE スライドプレート	3	04T05519						
13	CAGE, RG 1 ヘンソクケージ 1	1	01T12596						
14	BUSHING, RG GUIDE ヘンソクガイドブッシュ	1	01T12609						
15	GEAR, RG SUN ヘンソクサンギヤ	1	01T12597						
16	RING, C TYPE SNAP シ-トメ	2	C38 09038121						
17	RG CLUTCH SET ヘンソククラッチセット	1	*00T25645B						
18	RING, C TYPE SNAP シ-トメ	1	C22 0902211						
19	CASE, RG SPRING ヘンソクスプリングケース	1	01T09541						
20	RG TOGGLE REST SET ヘンソクレストセット	1	*00T25643B						
21	TOGGLE トグル	3	01T09635						
22	SHAFT, RG DRIVE ヘンソクドライブシャフト	1	01T12610						
23	SPRING, RG ヘンソクばね	1	01T13122						
24	SEAT, RG SPRING ヘンソクスプリングシート	1	01T09543						
25	RING, C TYPE SNAP シ-トメ	1	C28 09028121						
26	COVER, RG ヘンソクカバー	1	01T12611						
27	RING, C TYPE SNAP シ-トメ	1	C24 0902412						
28	BEARING, RADIAL BALL ラジアルボール ベアリング	2	6901 130069011						
29	GEAR, RG DRIVE ヘンソクドライブギヤ	1	01T10532						
30	RING, E TYPE SNAP イ-トメ	1	E6 0900621						
31	GEAR, IDLE アイドルギヤ	1	01T10531						
32	PIN, IDLE アイドルピン	1	02T10392						
33	BEARING, RADIAL ROLLER ラジアルローラー ベアリング	1	KT8118 13KT81185						
34	SHIM, IDLE アイドルシム	1	01T16547 (NEW)						

MODEL AP



HEAD ASSEMBLY
ヘッドブクミ

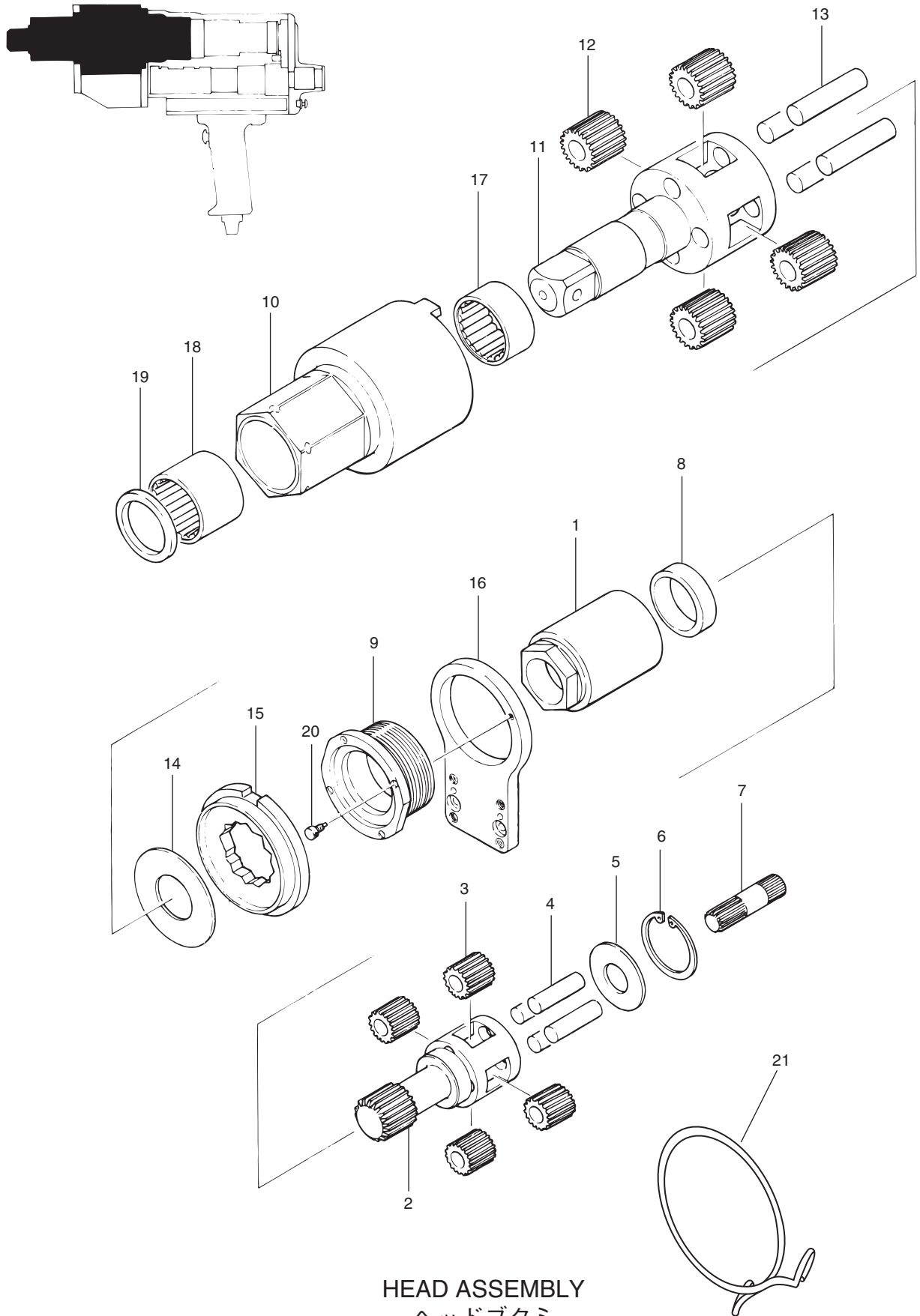
HEAD ASSEMBLY

ヘッドブクミ

MODEL AP

NO.	PART NAME 部 品 名	Q'TY 個数	PART NO. 部 品 番 号		REMARKS 備 考
			AP220N	AP400N	
1	GEAR, FINAL PLANETARY ファイナルプラネチヤ	4	02T15293	02T27197	
2	PIN, FINAL PLANETARY ファイナルピン	4	03T15293	03T27197	
3	PLATE, SLIDE スライドプレート	1	01T08511		
4	RING, C TYPE SNAP シ-トメワ	1	C40 0904012		
5	GEAR, FINAL SUN ファイナルサンギヤ	1	01T15293	01T27197	
6	COVER, HEAD ヘッドカバー	1	01T12605		
7	SHAFT, OUTPUT シュツクヨクシク	1	01T15294	02T12590	
8	BEARING, RADIAL ROLLER テシコロシクウケ	1	TA2512 13TA25122		
9	BEARING, RADIAL ROLLER テシコロシクウケ	1	TA2520 13TA25202		
10	SEAL, DUST ダ-ストシ-ル	1	111002503204		
11	SCREW, HEAD COVER LOCK ヘッドカバーロックネジ	1	01T15077		
12	GEAR, FINAL RING ファイナルリングギヤ	1	01T12584	01T27196	
13	RING, ARM ア-ムトメワ	1	01T08897		

MODEL AP



HEAD ASSEMBLY
ヘッドブクミ

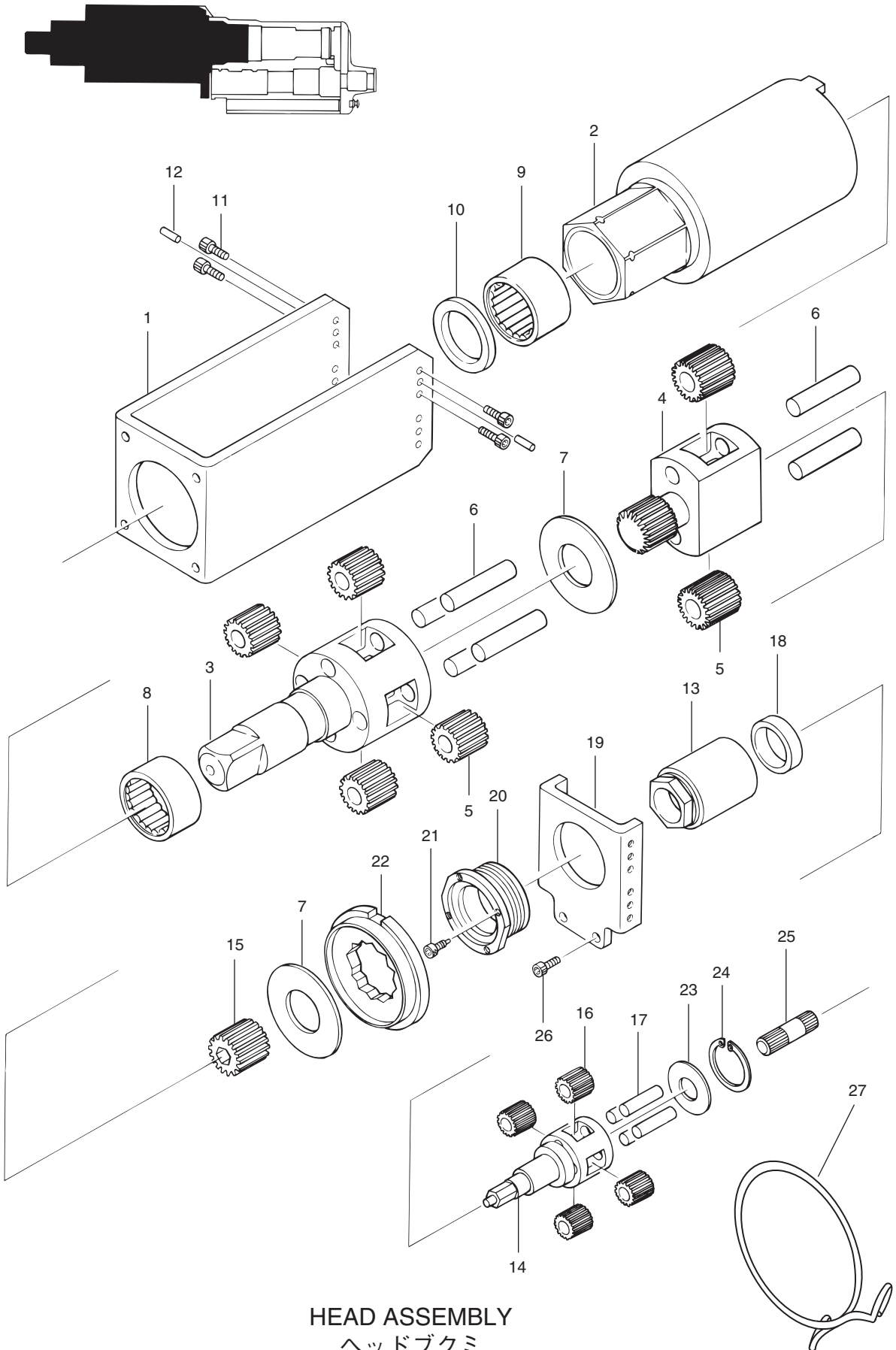
HEAD ASSEMBLY

ヘッドブクミ

MODEL AP

NO.	PART NAME 部 品 名	Q'TY 個数	PART NO. 部 品 番 号		REMARKS 備 考
			AP700N	AP1200N	
1	GEAR, SR RING ゲソクリングギヤ	1	02T12584	02T27196	
2	GEAR, SUN サンギヤ	1	01T27280	02T12585	
3	GEAR, FINAL PLANETARY ファイナルプラネチヤ	4	02T15293	02T27197	
4	PIN, FINAL PLANETARY ファイナルピソ	4	03T15293	03T27197	
5	PLATE, SLIDE スライドプレート	1	01T08511		
6	RING, C TYPE SNAP シトメツ	1	C40 0904012		
7	GEAR, FINAL SUN ファイナルサンギヤ	1	01T15293	01T27197	
8	BUSHING, FINAL ファイナルブシユ	1	01T10589		
9	COVER, HEAD ハツトカバー	1	01T12605		
10	HEAD, FINAL ファイナルハツト	1	01T27285	01T10546	
11	SHAFT, OUTPUT シユツリヨクジク	1	01T27282	01T12760	
12	GEAR, PLANETARY プラネチヤギヤ	4	02T08566	03T08566	
13	PIN, PLANETARY プラネチヤピソ	4	02T08510	03T08510	
14	PLATE, SLIDE スライドプレート	1	07T08511	03T08511	
15	CONNECTOR コネクタ	1	01T27281	01T12606	
16	PLATE, HEAD ハツトプレート	1	01T14494		
17	BEARING, RADIAL ROLLER テンコロジクウケ	1	-	TL3220 13TL32205	
	BEARING, NEEDLE ニトールベアリング		13TL30125	-	
18	BEARING, RADIAL ROLLER テンコロジクウケ	1	-	TL3230 13TL32305	
	BEARING, NEEDLE ニトールベアリング		13TL30205	-	
19	SEAL, DUST ダストシール	1	111003003704	111003204204	
20	SCREW, HEAD COVER LOCK ハツトカバーロックネジ	1	01T15077		
21	RING, ARM アームメツ	1	02T08897	03T08897	

MODEL AP



HEAD ASSEMBLY
ヘッドブクミ

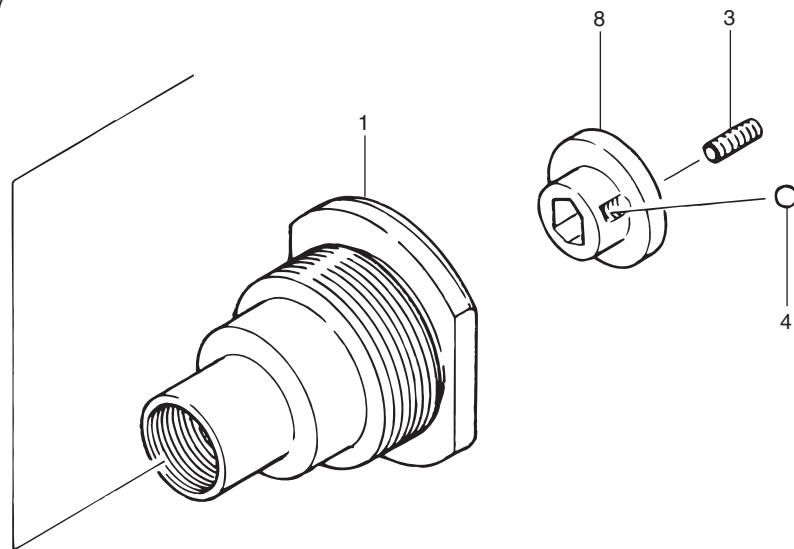
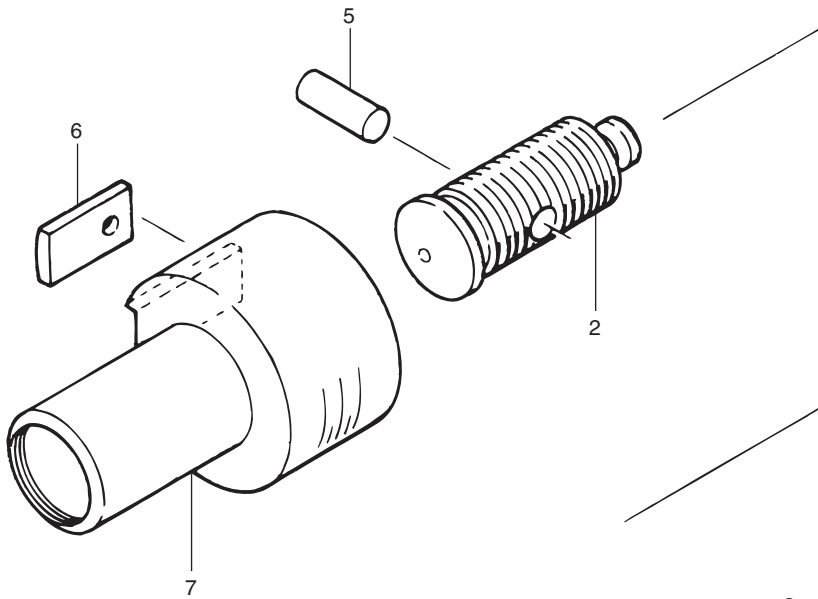
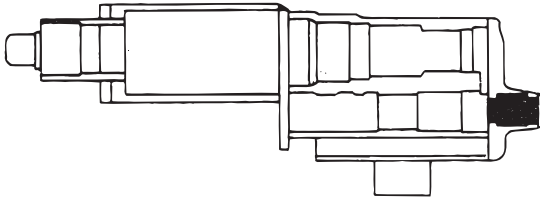
HEAD ASSEMBLY

ヘッドブクミ

MODEL AP

NO.	PART NAME 部 品 名	Q'TY 個数	PART NO. 部 品 番 号		REMARKS 備 考
			AP2200N	AP4000N	
1	CASE ケ-ス	1	00T21902B	00T21901B	
2	HEAD, FINAL ファイナルヘッド	1	01T21449	01T21448	
3	SHAFT, OUTPUT シャフトヨクジク	1	02T09401	02T08565	
4	CAGE ケ-ジ	1	01T09402	01T08567	
5	GEAR, PLANETARY プラネタリギヤ	6	07T08566	04T08566	
6	PIN, PLANETARY プラネタリピン	6	07T08510	04T08510	
7	PLATE, SLIDE スライドプレート	2	04T08511		
8	BEARING, NEEDLE ニードルベアリング	1	13TA40155	13TA50155	
9	BEARING, NEEDLE ニードルベアリング	1	13TA40255	13TA50255	
10	SEAL, DUST ダストシール	1	111004005004	111005006204	
11	BOLT, SOCKET HEAD ロツカクアナツキボルト	8	M6X16 02006016041		
12	PIN ペイコウピン	4	3X12 050030121		
13	GEAR, SR RING ゲソクワリソクギヤ	1	02T12584	02T27196	
14	CAGE ケ-ジ	1	01T21851	01T27372	
15	GEAR, SUN サンギヤ	1	01T21797	01T21796	
16	GEAR, FINAL PLANETARY ファイナルプラネタリギヤ	4	02T15293	02T27197	
17	PIN, FINAL PLANETARY ファイナルプラネタリピン	4	03T15293	03T27197	
18	BUSHING, FINAL ファイナルブッシュ	1	01T10589		
19	PLATE, HEAD ヘッドプレート	1	02T21852	01T21852	
20	COVER, HEAD ヘッドカバー	1	01T12605		
21	SCREW, HEAD COVER LOCK ヘッドカバーロツネジ	1	01T15077		
22	CONNECTOR コネクタ	1	01T21799	01T21798	
23	PLATE, SLIDE スライドプレート	1	01T08511		
24	RING, C TYPE SNAP シ-トメワ	1	C40 0904012		
25	GEAR, FINAL SUN ファイナルサンギヤ	1	01T15293	01T27197	
26	BOLT, SOCKET HEAD ロツカクアナツキボルト	2	M6X16 02006016041		
27	RING, ARM ア-ムトメワ	1	03T09095	04T08897	

MODEL AP



GRADUATION ASSEMBLY メモリブックミ

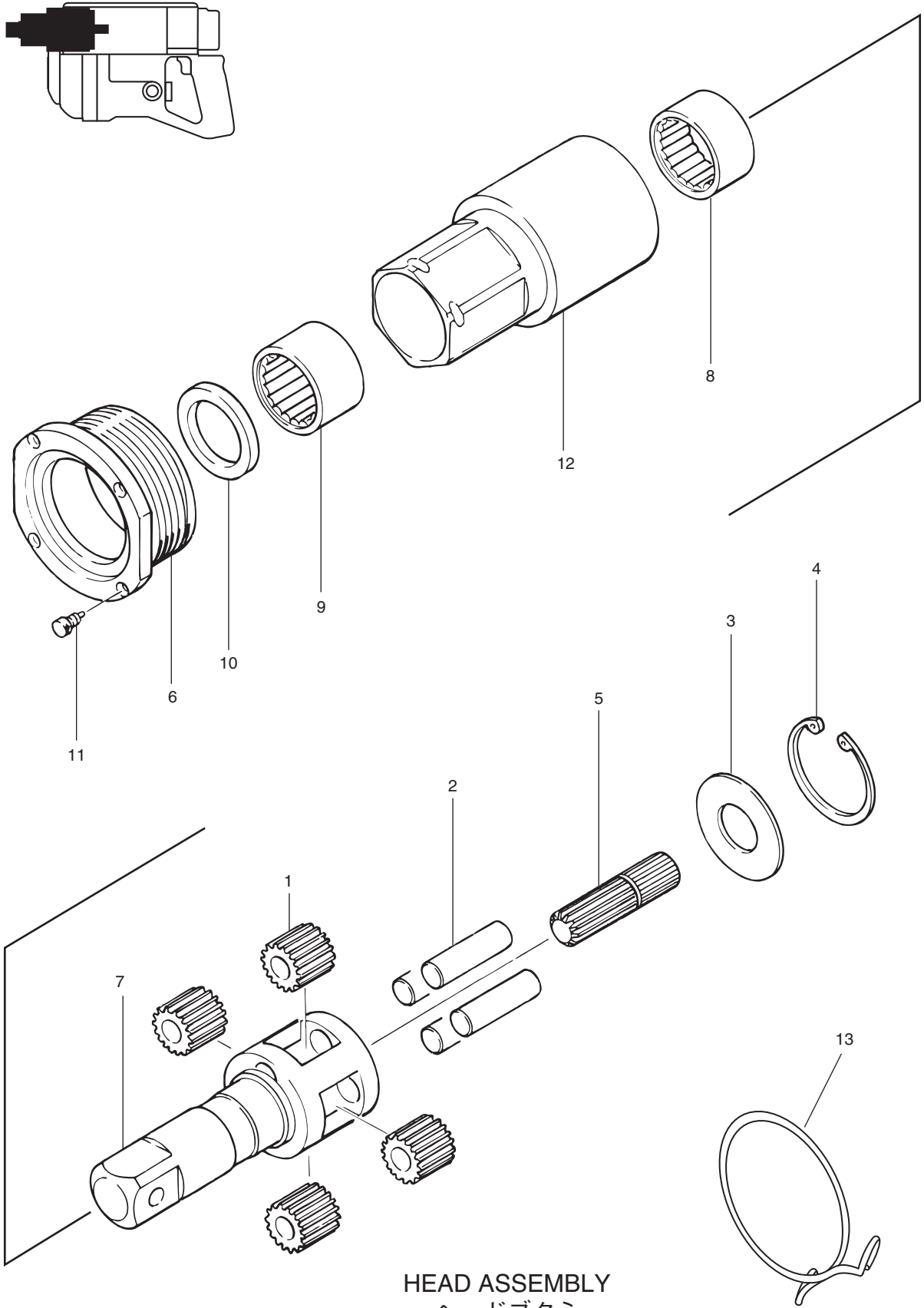
GRADUATION ASSEMBLY

MODEL AP

メモリーブクミ

NO.	PART NAME 部 品 名	Q'TY 個数	PART NO. 部品番号						REMARKS 備 考
			AP220N	AP400N	AP700N	AP1200N	AP2200N	AP4000N	
1	HEAD, TORQUE CONTROL トルコンヘッド	1	02T10578	01T10578		02T10578		01T10578	
2	SCREW, ADJUSTING チヨウセイネジ	1	02T12612	01T12612		02T12612		01T12612	
3	SCREW, SOCKET SET ロクカクアナキトメネジ	1	01002006613 (OLD)						
			01002006612 (NEW)						
4	BALL, STEEL コ・キユ	1	1.5D 07001.51						
5	SPACER スベ - サ	2	05T09460						
6	PLATE, STOP ストッププレート	1	05T04995						
7	PLATE, SCALE メロ	1	04T14064	03T14064	02T14064	01T14064	11T14064	10T14064	
8	GRADUATION, SUP. フクメロ	1	04T14066 (OLD)	03T14066 (OLD)	02T14066 (OLD)	01T14066 (OLD)	09T14066 (OLD)	08T14066 (OLD)	
			04T75018 (NEW)	03T75018 (NEW)	02T75018 (NEW)	01T75018 (NEW)	09T75018 (NEW)	08T75018 (NEW)	
			AP22	AP40	AP70	AP120	AP220	AP440	
7	PLATE, SCALE メロ	1	04T12613	03T12613	02T12613	01T12613	12T12613	11T12613	
8	GRADUATION, SUP. フクメロ	1	04T12614 (OLD)	03T12614 (OLD)	02T12614 (OLD)	01T12614 (OLD)	12T12614 (OLD)	11T12614 (OLD)	
			04T75019 (NEW)	03T75019 (NEW)	02T75019 (NEW)	01T75019 (NEW)	09T75019 (NEW)	08T75019 (NEW)	
			AP160F	AP300F	AP500F	AP900F	-	-	
7	PLATE, SCALE メロ	1	04T14063	03T14063	02T14063	01T14063	-	-	
8	GRADUATION, SUP. フクメロ	1	01T12614 (OLD)	03T14065 (OLD)	02T14065 (OLD)	01T14065 (OLD)	-	-	
			01T75019 (NEW)	03T75029 (NEW)	02T75029 (NEW)	01T75029 (NEW)	-	-	

MODEL DAP



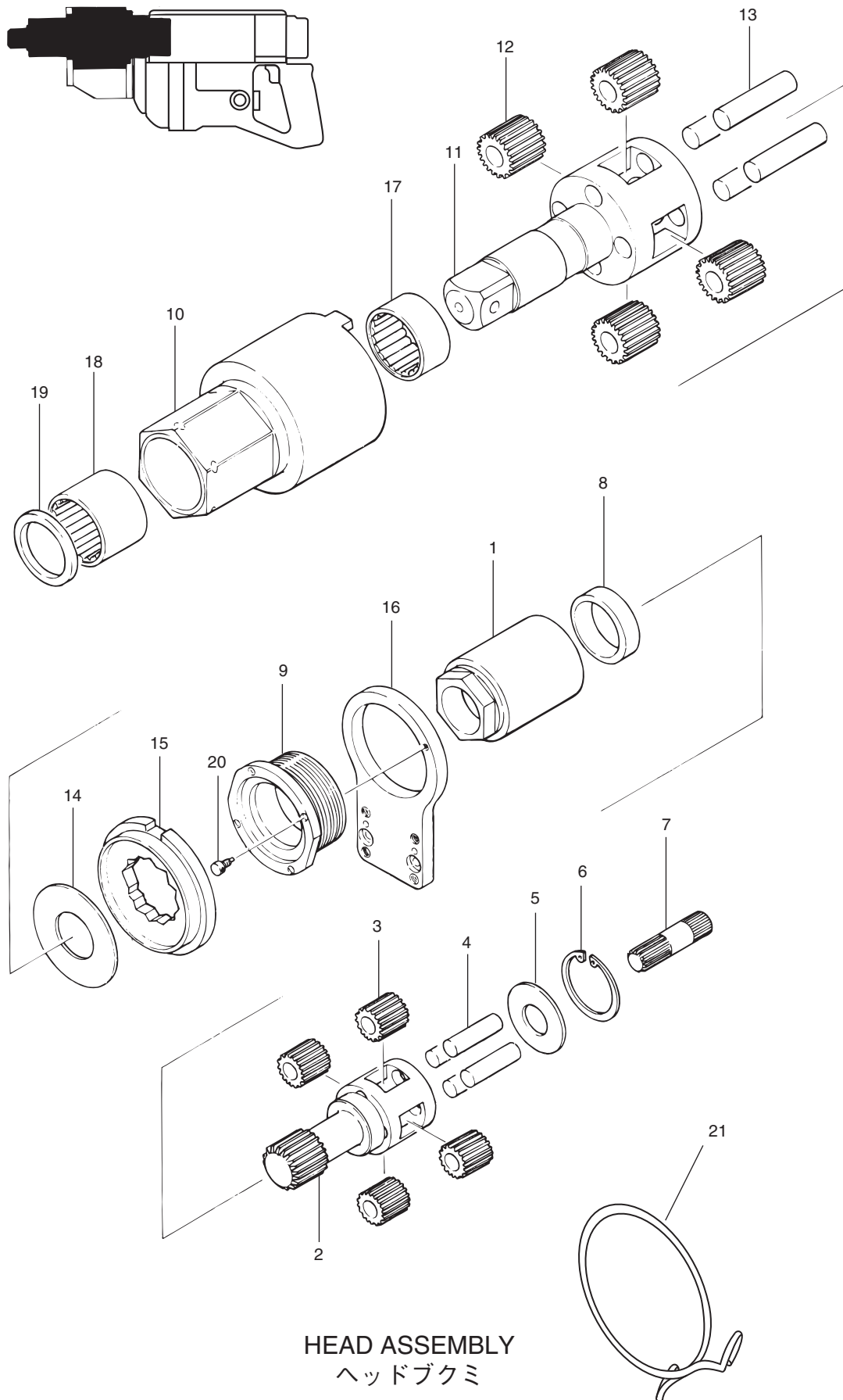
HEAD ASSEMBLY

ヘッドブクミ

MODEL DAP

NO.	PART NAME 部 品 名	Q'TY 個数	PART NO. 部 品 番 号		REMARKS 備 考
			DAP220N	DAP400N	
1	GEAR, FINAL PLANETARY ファイナルプラネチヤ	4	02T15293	02T27197	
2	PIN, FINAL PLANETARY ファイナルピン	4	03T15293	03T27197	
3	PLATE, SLIDE スライドプレート	1	01T08511		
4	RING, C TYPE SNAP シ-トメワ	1	C40 0904012		
5	GEAR, FINAL SUN ファイナルサンギヤ	1	01T15293	01T27197	
6	COVER, HEAD ヘッドカバー	1	01T12605		
7	SHAFT, OUTPUT シャフトヨクジク	1	01T15294	02T12590	
8	BEARING, RADIAL ROLLER テシコロシクウケ	1	TA2512 13TA25122		
9	BEARING, RADIAL ROLLER テシコロシクウケ	1	TA2520 13TA25202		
10	SEAL, DUST ダ-ストシ-ル	1	111002503204		
11	SCREW, HEAD COVER LOCK ヘッドカバーロックネジ	1	01T15077		
12	GEAR, FINAL RING ファイナルリングギヤ	1	01T12584	01T27196	
13	RING, ARM ア-ムトメワ	1	01T08897		

MODEL DAP



HEAD ASSEMBLY
ヘッドブクミ

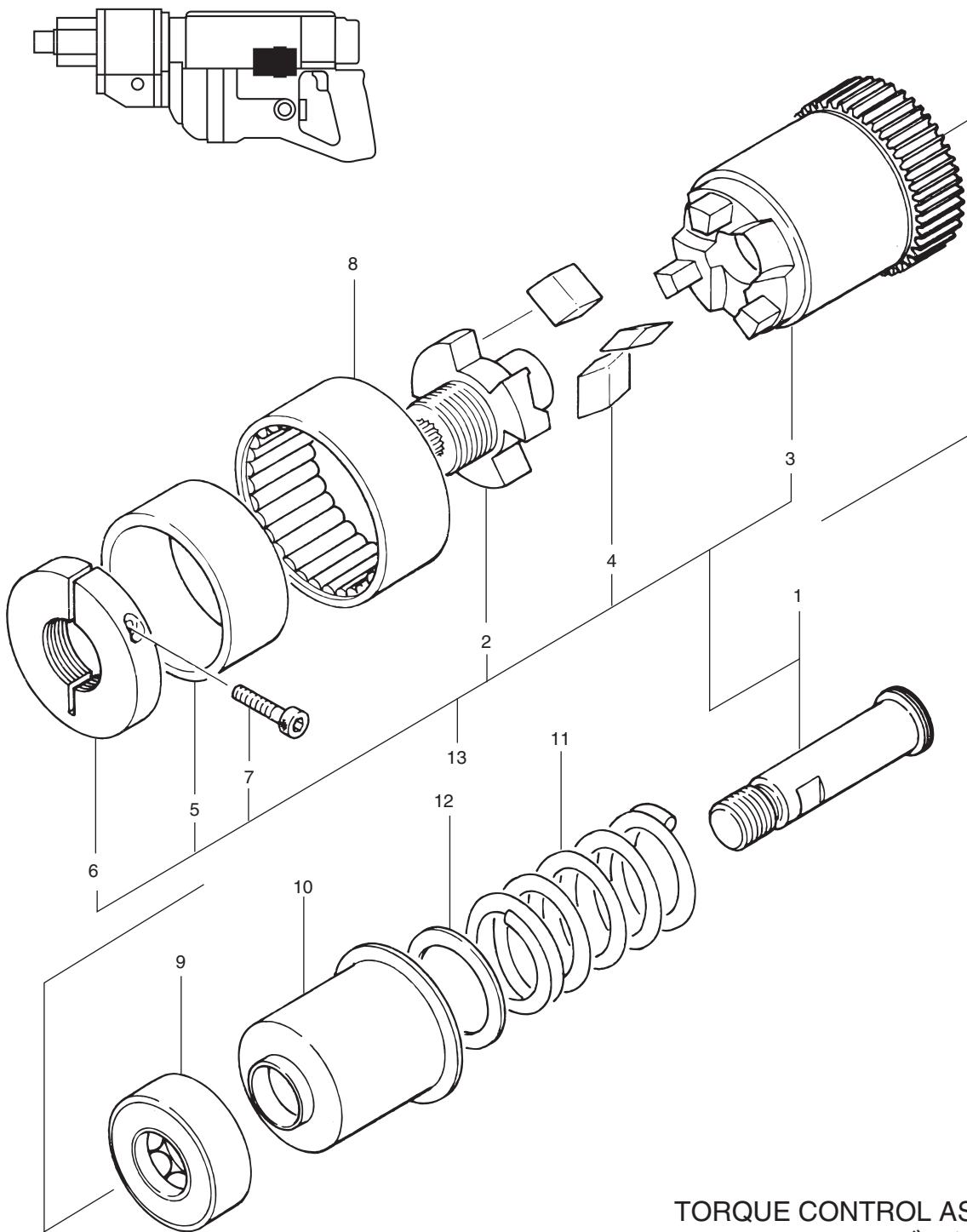
HEAD ASSEMBLY

ヘッドブクミ

MODEL DAP

NO.	PART NAME 部 品 名	Q'TY 個数	PART NO. 部 品 番 号		REMARKS 備 考
			DAP700N	DAP1200N	
1	GEAR, SR RING ゲソクリングギヤ	1	02T12584	02T27196	
2	GEAR, SUN サンギヤ	1	01T27280	02T12585	
3	GEAR, FINAL PLANETARY ファイナルプラネタリギヤ	4	02T15293	02T27197	
4	PIN, FINAL PLANETARY ファイナルラビソ	4	03T15293	03T27197	
5	PLATE, SLIDE スライドプレート	1	01T08511		
6	RING, C TYPE SNAP シ-トメワ	1	C40 0904012		
7	GEAR, FINAL SUN ファイナルサンギヤ	1	01T15293	01T27197	
8	BUSHING, FINAL ファイナルブシユ	1	01T10589		
9	COVER, HEAD ハツトカバー	1	01T12605		
10	HEAD, FINAL ファイナルハツト	1	01T27285	01T10546	
11	SHAFT, OUTPUT シユツリヨクジク	1	01T27282	01T12760	
12	GEAR, PLANETARY プラネタリギヤ	4	02T08566	03T08566	
13	PIN, PLANETARY プラネタリラビソ	4	02T08510	03T08510	
14	PLATE, SLIDE スライドプレート	1	07T08511	03T08511	
15	CONNECTOR コネクタ	1	01T27281	01T12606	
16	PLATE, HEAD ハツトプレート	1	01T14494		
17	BEARING, RADIAL ROLLER ラジ-ヨロジクウケ	1	-	TL3220 13TL32205	
	BEARING, NEEDLE ニ-トルハ-アリンケ		13TL30125	-	
18	BEARING, RADIAL ROLLER ラジ-ヨロジクウケ	1	-	TL3230 13TL32305	
	BEARING, NEEDLE ニ-トルハ-アリンケ		13TL30205	-	
19	SEAL, DUST ダ-ストシ-ル	1	111003003704	111003204204	
20	SCREW, HEAD COVER LOCK ハツトカバーロックネジ	1	01T15077		
21	RING, ARM ア-ムトメワ	1	02T08897	03T08897	

MODEL DAP



TORQUE CONTROL ASSEMBLY
トルコンブクミ

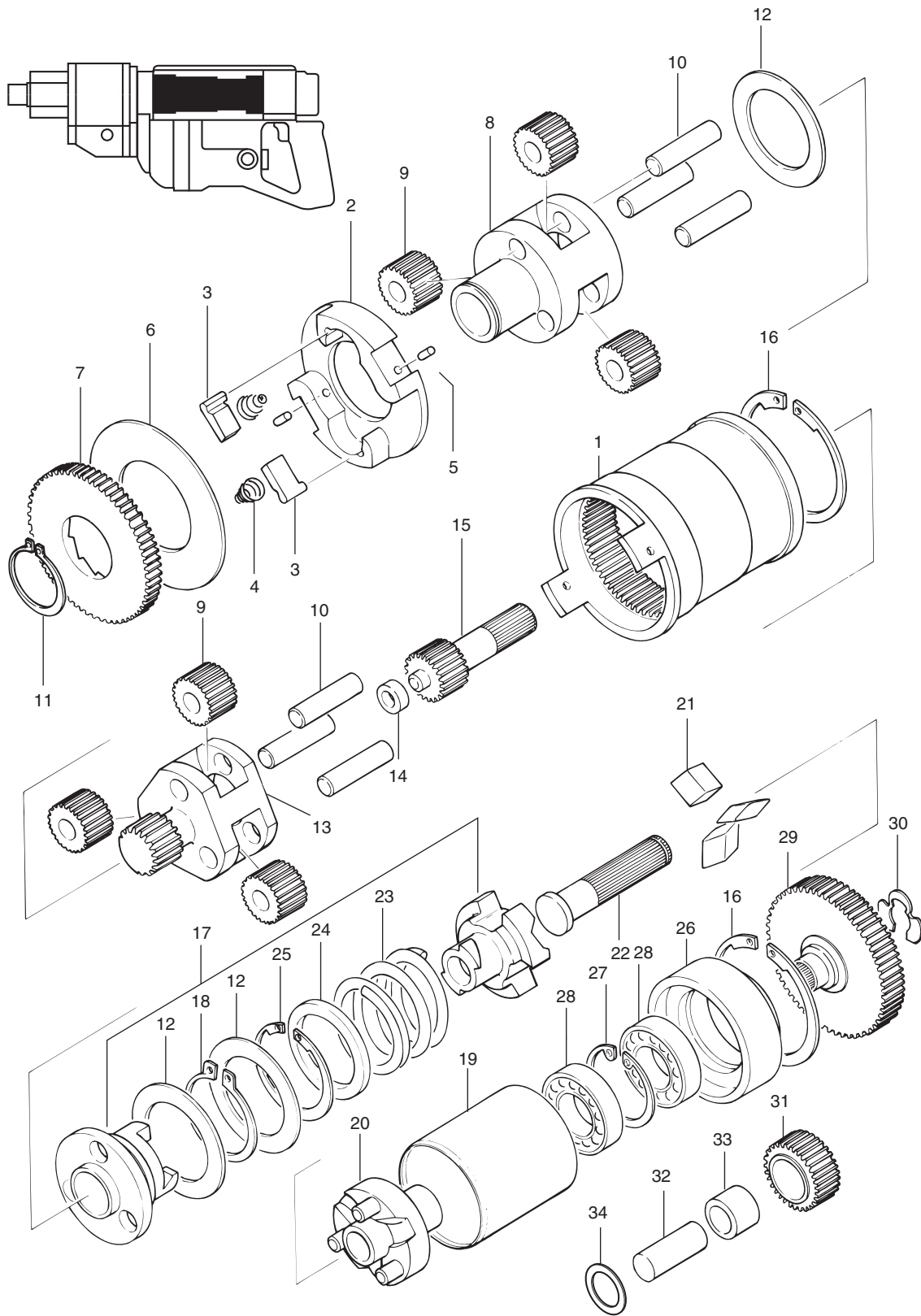
TORQUE CONTROL ASSEMBLY

トルコンブクミ

MODEL DAP

NO.	PART NAME 部 品 名	Q'TY 個数	PART NO. 部品番号				REMARKS 備 考
			DAP220N	DAP400N	DAP700N	DAP1200N	
1	SHAFT, TORQUE CONTROL トルコンシフト	1	01T14448				
2	REST, TC TOGGLE トルコントグルレスト	1	01T14295				
3	SEAT, TC TOGGLE トルコントグルシート	1	02T14295				
4	TOGGLE トグル	3	01T09635				
5	SLEEVE, OUTSIDE スリ-アット	1	04T05543				
6	SCREW, ADJUSTING 調整ネジ	1	04T05544				
7	BOLT, SOCKET HEAD ロツカクアナツキボルト	1	02003014041				
8	BEARING, NEEDLE ニ-トルハ-アリング	1	13TL30125				
9	BEARING, THRUST BALL スラタマシクウケ	1	51101 130511013				
10	SEAT, TC SPRING トルコンスプリングシート	1	01T10391				
11	SPRING, MAIN メ-ンスプリング	1	01T10598				
12	SHIM シム	1	T1.00 24T05599				
			T0.50 25T05599				
			T0.20 26T05599				
			T0.10 27T05599				
13	TOGGLE ASSEMBLY トルコンブクミ	1	00T16914A				

MODEL DAP



REDUCTION GEAR ASSEMBLY
 ヘンソクキブクミ

REDUCTION GEAR ASSEMBLY

ヘンソクキブクミ

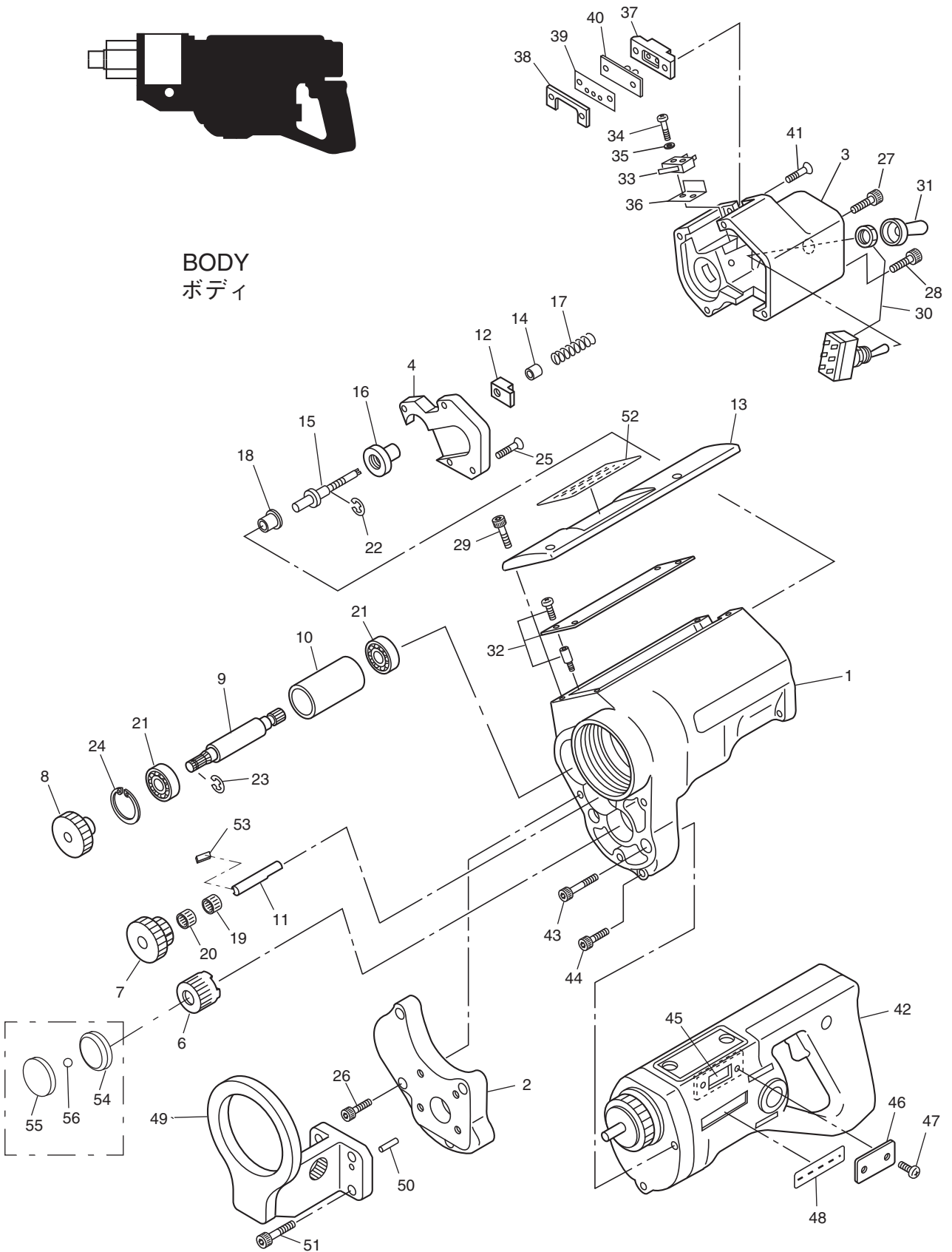
MODEL DAP

NO.	PART NAME 部 品 名	Q'TY 個数	PART NO. 部品番号				REMARKS 備 考
			DAP220N	DAP400N	DAP700N	DAP1200N	
1	GEAR, RG RING ヘンソクリングギヤ	1	01T12592				
2	CASE, RG CLUTCH ヘンソククラッチケース	1	01T14903				
3	SAW, HEAD ハットソ	2	02T26243				
4	SPRING, RATCHET ラチェットスプリング	2	06T03405				
5	PIN, SPRING スプリングピン	2	2X5 050020054				
6	PLATE, RG SLIDE ヘンソクスライドプレート	1	11T05519				
7	STATOR, RG ヘンソクステータ	1	01T12594	02T12594	01T12594	02T12594	
8	CAGE, RG 2 ヘンソクケージ 2	1	01T12595				
9	GEAR, RG PLANETARY ヘンソクプラネタリア	6	01T12608				
10	PIN, PLANETARY プラネタリアピン	6	04T29661				
11	RING, C TYPE SNAP シ-トメ	1	C16 0901611				
12	PLATE, SLIDE スライドプレート	3	04T05519				
13	CAGE, RG 1 ヘンソクケージ 1	1	01T12596				
14	BUSHING, RG GUIDE ヘンソクガイドブッシュ	1	01T12609				
15	GEAR, RG SUN ヘンソクサンギヤ	1	01T12597				
16	RING, C TYPE SNAP シ-トメ	2	C38 09038121				
17	RG CLUTCH SET ヘンソククラッチセット	1	*00T25645B				
18	RING, C TYPE SNAP シ-トメ	1	C22 0902211				
19	CASE, RG SPRING ヘンソクスプリングケース	1	01T09541				
20	RG TOGGLE REST SET ヘンソクレストセット	1	*00T25643B				
21	TOGGLE トグル	3	01T09635				
22	SHAFT, RG DRIVE ヘンソクドライブシャフト	1	01T12610				
23	SPRING, RG ヘンソクばね	1	01T13122				
24	SEAT, RG SPRING ヘンソクスプリングシート	1	01T09543				
25	RING, C TYPE SNAP シ-トメ	1	C28 09028121				
26	COVER, RG ヘンソクカバー	1	01T12611				
27	RING, C TYPE SNAP シ-トメ	1	C24 0902412				
28	BEARING, RADIAL BALL ラジアルボール ベアリング	2	6901 130069011				
29	GEAR, RG DRIVE ヘンソクドライブギヤ	1	01T10532				
30	RING, E TYPE SNAP イ-トメ	1	E6 0900621				
31	GEAR, IDLE アイドルギヤ	1	01T10531				
32	PIN, IDLE アイドルピン	1	02T10392				
33	BEARING, RADIAL ROLLER ラジアルローラ ベアリング	1	KT8118 13KT81185				
34	SHIM, IDLE アイドルシム	1	01T16547				

MODEL DAP



BODY
ボディ



BODY

ボディ

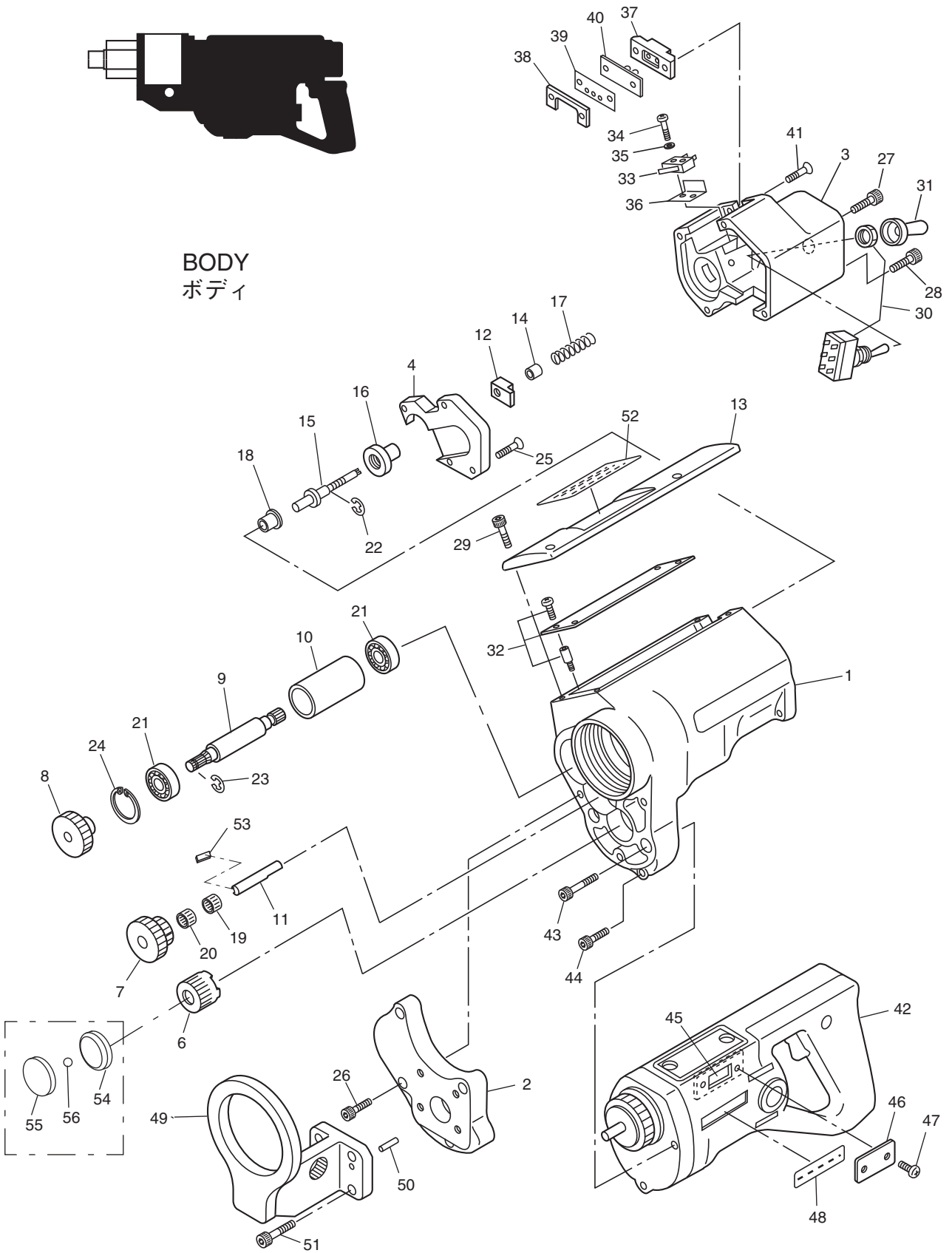
MODEL DAP

NO.	PART NAME 部 品 名	Q'TY 個数	PART NO. 部品番号				REMARKS 備 考
			DAP220N	DAP400N	DAP700N	DAP1200N	
1	BODY ボデー	1		01T38658			
2	COVER FRONT マエカハ	1		01T38633			
3	COVER, REAR ウシロカハ	1		01T38659			
4	CONVER チユウカンカハ 3	1		02T41321			
5		1		-			
6	GEAR, MOTOR モ-タギヤ	1		01T38639			
7	GEAR, IDLE アイドルギヤ	1		03T37355			
8	GEAR, DRIVE ドライブギヤ	1		03T37356			
9	SHAFT, MAIN シユジク	1		01T37357			
10	SPACER スベ-サ	1		02T37357			
11	PIN, IDLE アイドルピン	1		03T37357			
12	PIECE, SWITCH スイッチピ-ス	1		01T38636			
13	COVER, BOARD キハ-ンカハ	1		01T38637			
14	TUBE, NYLON ネジマワリトメ	1		4D 02T03420			
15	STOPPER, ROD ストツカ ロット	1		01T32551			
16	STOPPER ストツカ	1		01T25506			
17	MED STOP SPRING ストップバネ	1		01T21733			
18	BUSHING, STOPPER ストツカブツシュ	1		01T48414			
19	BEARING, RADIAL NEEDLE ニ-トルジクウケ	1		13KT69102			
20	BEARING, RADIAL NEEDLE ニ-トルジクウケ	1		130KT6982			
21	BEARING, RADIAL ROLLER テンコロジクウケ	2		1300006091			
22	RING, E TYPE SNAP イ-トメワ	2		092.521			
23	RING, E TYPE SNAP イ-トメワ	1		E6 0900621			
24	RING, C TYPE SNAP シ-トメワ	1		C24 0902412			
25	SCREW, PAN HEAD ナベコネジ	4		022.501401			
26	BOLT, SOCKET HEAD ロツカクアナツキボルト	4		02005016041			
27	BOLT, SOCKET HEAD ロツカクアナツキボルト	1		02005020041			
28	BOLT, SOCKET HEAD ロツカクアナツキボルト	3		02005045041			
29	BOLT BUTTON SOCKET HEAD ロツカクアナツキボルト	4		0200400806			
30		1		-			
31		1		-			
32		1		-			
33		1		-			
34	BOLT, SOCKET HEAD ロツカクアナツキボルト	2		02002010041			
35	WASHER ヒラサガネ	2		0400211			
36	FIBER ファイバ	1		20X30 (OLD)			
	SHEET, INSULATION ゼツエンシ-ト2			01T39420 (NEW)			
37	HOLDER LAMP ランプダ-イ	1		01T39633			

MODEL DAP



BODY
ボディ



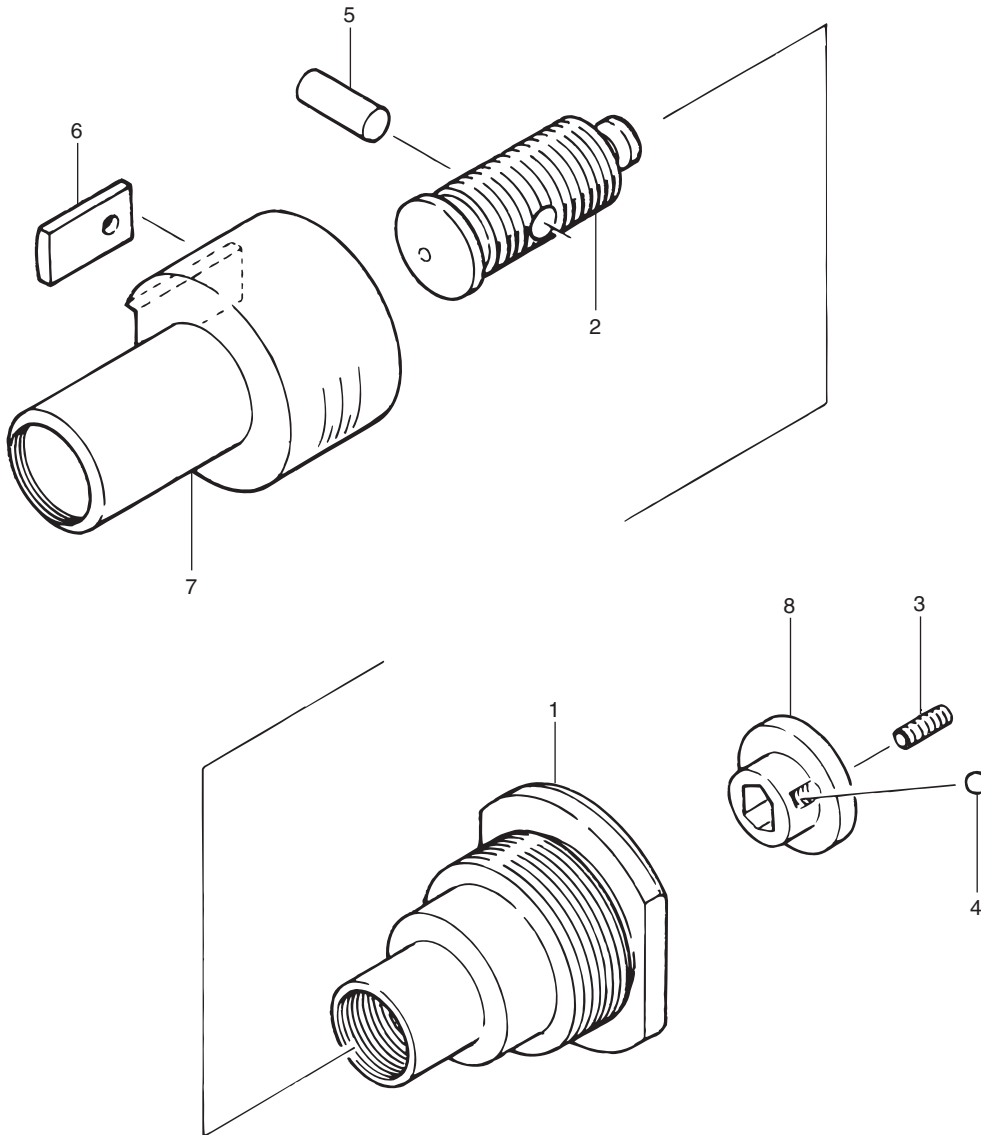
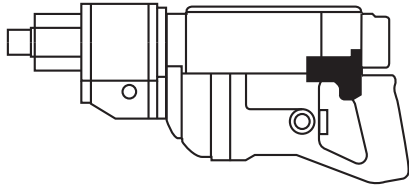
BODY

ボディ

MODEL DAP

NO.	PART NAME 部 品 名	Q'TY 個数	PART NO. 部品番号				REMARKS 備 考
			DAP220N	DAP400N	DAP700N	DAP1200N	
38	HOLDER, LAMP ランプ オサエ	1	01T39735				
39	FIBER ファイバ	2	02T39654 (OLD)				
			02T39735 (NEW)				
40	PCB LAMP ASSEMBLY ランプ キバンプ クミ	1	00T39653A				
41	SCREW, FLAT HEAD サコネジ	2	01003014202				
42	MOTOR モータ	1	00T38638A				
43	BOLT, SOCKET HEAD ロツカアナツキボルト	2	02004045041				
44	BOLT, SOCKET HEAD ロツカアナツキボルト	1	02004030041				
45		1	-				
46		1	-				
47	SCREW, PAN HEAD ナハ コネジ	2	M3X10 01003010201				
48	LABEL メイバン	1	10T39550				
49	BRACKET ブラケット	1	-		01T27283	01T12588	
50	PIN ハイコウピン	1	-		3X12 050030121		
51	BOLT, SOCKET HEAD ロツカアナツキボルト	6	-		M6X16 02006016041		
		2	M6X16 02006016041		-		
52	LABEL メイバン	1	01T42310	02T42310	03T42310	04T42310	
53	KEY キー	1	3X3X10KI				
54	PLATE, SLIDE スライド プレート 1	1	01T45007 (OLD)				
55	PLATE, SLIDE スライド プレート 2	1	02T45007 (OLD)				
56	BALL, STEEL コキユ	1	4D 07000041	4D 07000041		4D 07000041	
				1.5D 07001.51			
			DAP22	DAP40	DAP70	DAP120	
52	LABEL メイバン	1	01T39550	02T39550	03T39550	04T39550	

MODEL DAP



GRADUATION ASSEMBLY メモリブックミ

GRADUATION ASSEMBLY

メモリブックミ

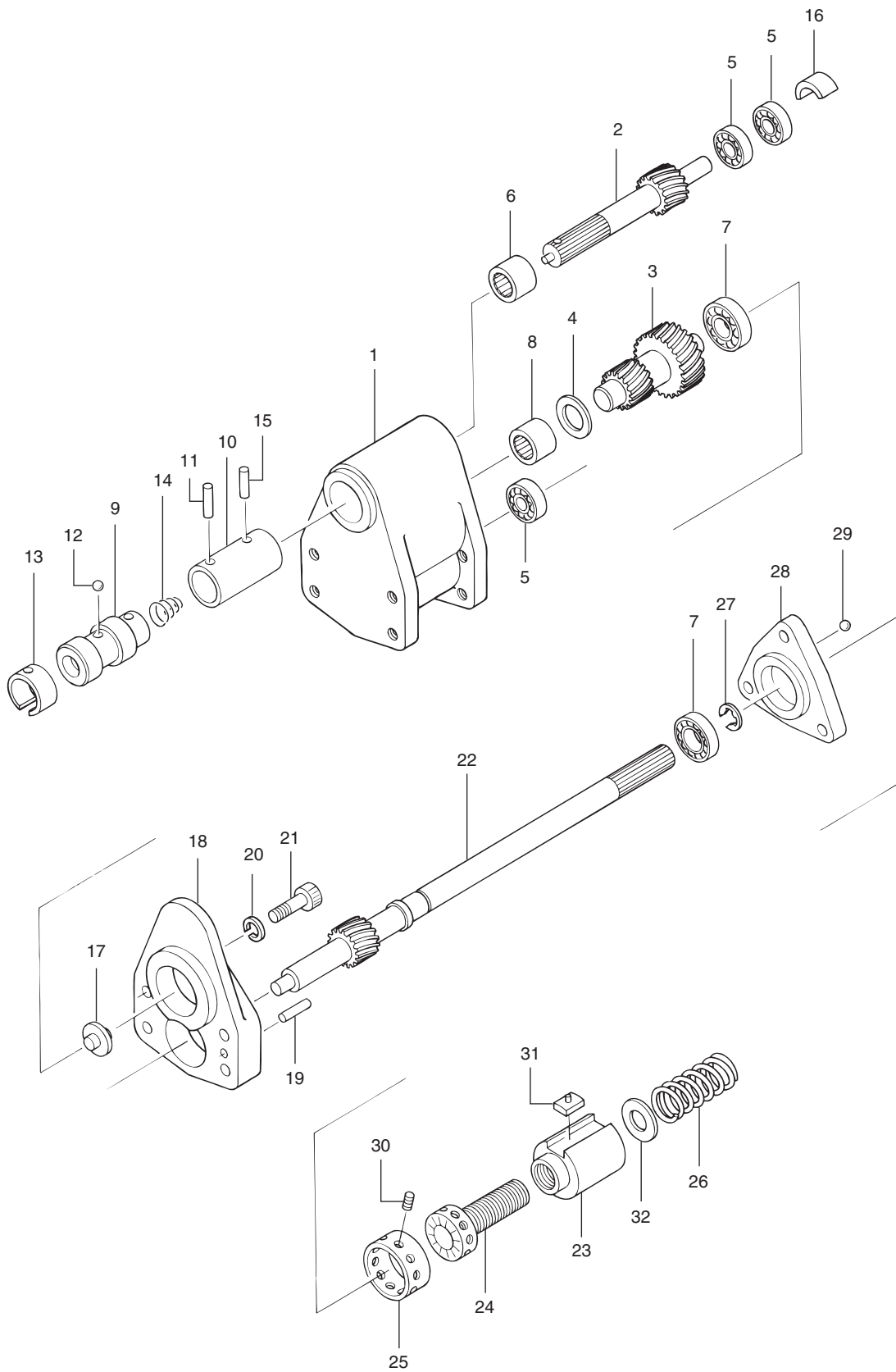
MODEL DAP

NO.	PART NAME 部 品 名	Q'TY 個数	PART NO. 部品番号				REMARKS 備 考
			DAP220N	DAP400N	DAP700N	DAP1200N	
1	HEAD, TORQUE CONTROL トルコンヘッド	1	02T41001	01T41001		02T41001	
2	SCREW, ADJUSTING チヨウセイネジ	1	02T12612	01T12612		02T12612	
3	SCREW, SOCKET SET ロツカクアソキトメジ	1	01002006613 (OLD)				
			01002006612 (NEW)				
4	BALL, STEEL コ・キユ	1	1.5D 07001.51				
5	SPACER スベ・サ	2	05T09460				
6	PLATE, STOP ストッププレート	1	05T04995				
7	PLATE, SCALE メロ	1	04T14064	03T14064	02T14064	01T14064	
8	GRADUATION, SUP. フクメロ	1	04T14066 (OLD)	03T14066 (OLD)	02T14066 (OLD)	01T14066 (OLD)	
			04T75018 (NEW)	03T75018 (NEW)	02T75018 (NEW)	01T75018 (NEW)	
			DAP22	DAP40	DAP70	DAP120	
7	PLATE, SCALE メロ	1	04T12613	03T12613	02T12613	01T12613	
8	GRADUATION, SUP. フクメロ	1	04T12614 (OLD)	03T12614 (OLD)	02T12614 (OLD)	01T12614 (OLD)	
			04T75019 (NEW)	03T75019 (NEW)	02T75019 (NEW)	01T75019 (NEW)	

MULTIPLE UNIT

マルチユニット

MODEL MG



GEAR HEAD ASSEMBLY
ギヤヘッドブクミ

GEAR HEAD ASSEMBLY

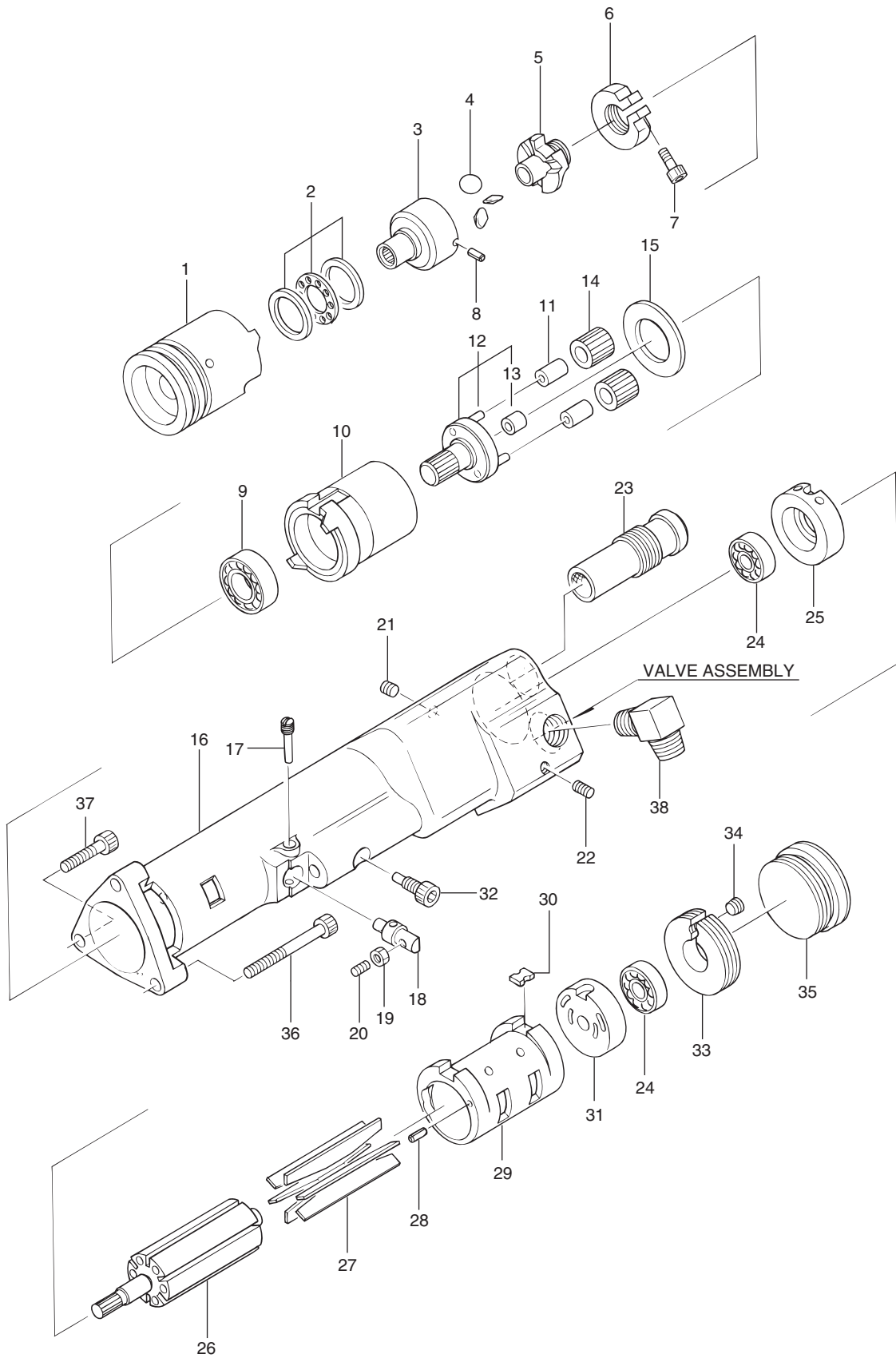
ギヤヘッドブクミ

MODEL MG

NO.	PART NAME 部 品 名	Q'TY 個数	PART NO. 部品番号			REMARKS 備 考
			MG60CN	MG120CN	MG250CN	
1	CASE, GEAR ギヤケース	1	01T08272			
2	SHAFT, DRIVE ドライブシャフト	1	01T08377			
3	GEAR, IDLE アイドルギヤ	1	03T08378	02T08378	01T08378	
4	COLLAR カラ	1	01T07191			
5	BEARING, RADIAL BALL ラジアルボール ベアリング	3	624 130006241			
6	BEARING, NEEDLE ニードルベアリング	1	13TLA8105			
7	BEARING, RADIAL BALL ラジアルボール ベアリング	2	625 130006251			
8	BEARING, NEEDLE ニードルベアリング	1	130TLA695			
9	COUPLER カップラ	1	01T08380			
10	HOLDER, COUPLER カップラホルダ	1	01T08379			
11	PIN ピン	1	3X11.5 06T06009			
12	BALL, STEEL コ-キユ	1	1/8D 07001/81			
13	SPRING, COUPLER カップラバネ	1	03T05536			
14	SPRING, SLIDE スライドスプリング	1	01T08471			
15	PIN, SPRING スプリングピン	1	2X10 050020104			
16	STOPPER ストッパ	1	01T08381			
17	STOPPER, SLIDE スライドストッパ	1	01T12285			
18	COVER, GEAR CASE ギヤケースカバー	1	01T08376			
19	B PIN ビ-ピン	1	17T23604			
20	WASHER, SPRING バネシヤ	2	3D 0400320			
21	BOLT, SOCKET HEAD ロツカクアソツキボルト	2	02003012041			
22	SHAFT, MAIN シュジク	1	03T08374	02T08374	01T08374	
23	PLATE, SCALE メトリ	1	03T19121	02T19121	01T19121	
24	PIECE, SCALE チヨウセイハン	1	10T08273			
25	GRADUATION, SUP. フクメトリ	1	06T19121	05T19121	04T19121	
26	SPRING, MAIN メインスプリング	1	02T08367		01T08367	
27	RING, E TYPE SNAP イ-トメワ	1	E4 0900421			
28	CASE, BEARING ベアリングケース	1	01T08366			
29	BALL, STEEL コ-キユ	5	3D 07000031			
30	SCREW, SOCKET SET ロツカクアソツキメネジ	2	M3X5 01003005609			
31	PLATE, STOP ストッププレート	1	05T04995			
32	SHIM シム	1	20T05599			
33	LABEL メイハン	1	06T08611	05T08611	04T08611	

		M6G	M12G	M25G	
23	PLATE, SCALE メトリ	1	05T08273	03T08273	01T08273
25	GRADUATION, SUP. フクメトリ	1	06T08273	04T08273	02T08273
33	LABEL メイハン	1	03T08611	02T08611	01T08611

MODEL MG



TORQUE MOTOR ASSEMBLY
トルコンモーターブクミ

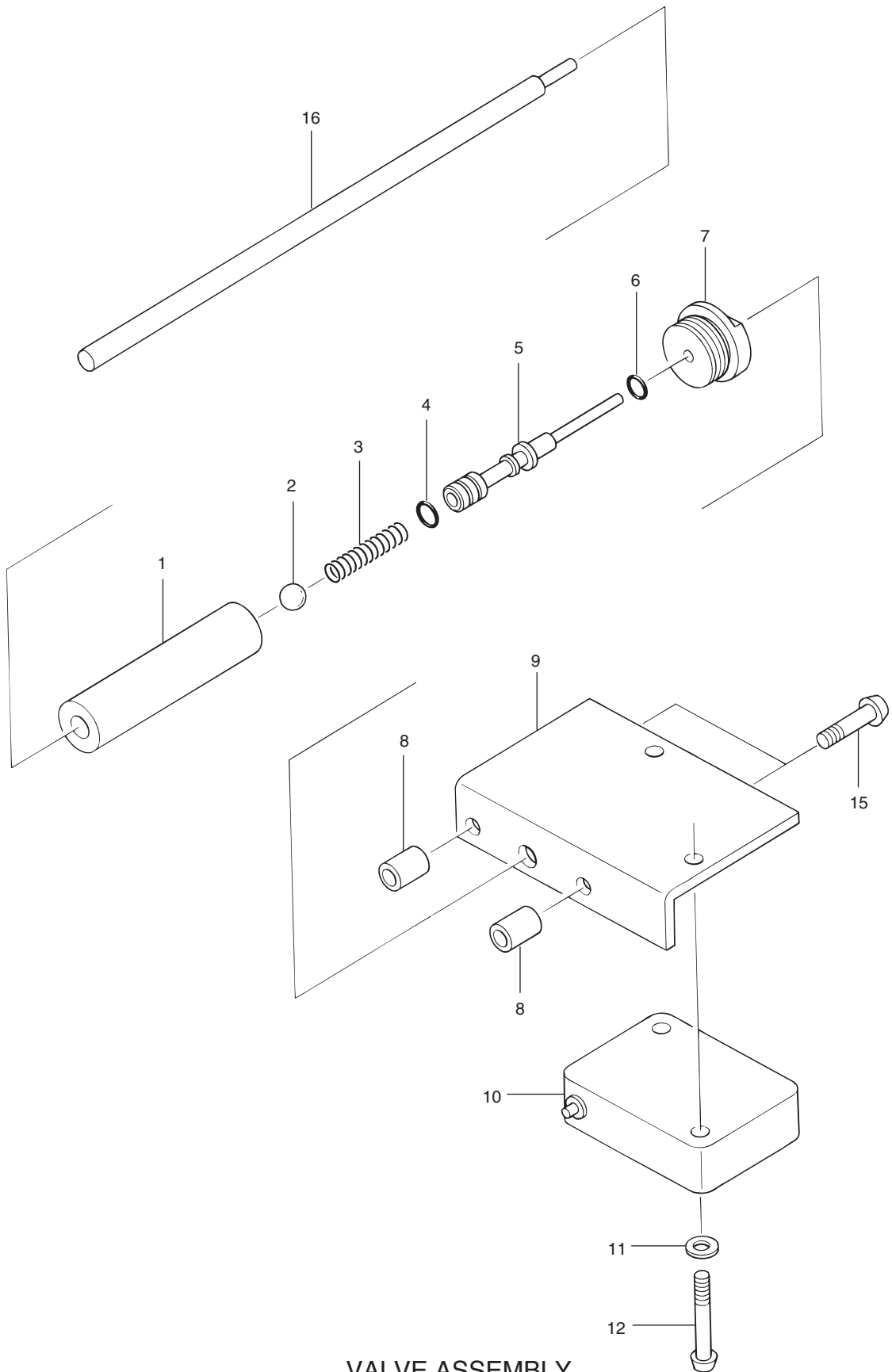
TORQUE MOTOR ASSEMBLY

トルコンモーターブクミ

MODEL MG

NO.	PART NAME 部 品 名	Q'TY 個数	PART NO. 部品番号			REMARKS 備 考
			MG60CN	MG120CN	MG250CN	
1	RING, PUSH プッシュリング	1		00T09844A		
2	BEARING, THRUST BALL スラストボール	1		OT39 1300OT393		
3	SEAT, TOGGLE トグルシート	1		02T09763		
4	TOGGLE トグル	3		03T05559		
5	REST, TOGGLE トグルレスト	1		01T09763		
6	SCREW, ADJUSTING 調整ネジ	1		01T05544		
7	BOLT, SOCKET HEAD ロツカアナツキボルト	1		02002010041		
8	PIN, SPRING スプリングピン	2		1X5 050010054		
9	BEARING, RADIAL BALL ラジータンジクワケ	1		625 130006251		
10	RING, CLUTCH クラッチリング	1		01T08364W		
11	BUSHING, PLANETARY プラネタリブシユ	2		01T05517		
12	OUTPUT SHAFT SET シュツリヨクシユクセツト	1		*00T25618A		
13	BUSHING, GUIDE ガイドブシユ	1		01T05518		
14	GEAR, PLANETARY プラネタリギヤ	2		01T05515		
15	PLATE, SLIDE スライドプレート	1		01T05519		
16		1		-		
17	PIN, STOP ストップピン	1		03T05549		
18	LINK, STOP ストップリンク	1		01T08368		
19	NUT ナツト	1		032.613		
20	SCREW, SOCKET SET ロツカアナツキトメネジ	1		012.6007609		
21	SCREW, SOCKET SET ロツカアナツキトメネジ	1		M4X5 01004005613		
22	SCREW, SOCKET SET ロツカアナツキトメネジ	1		M3X4 01003004613		
23	SILENCER サイレンサ	1		02T05979		
24	BEARING, RADIAL BALL ラジータンジクワケ	2		624 130006241		
25	BRACKET, END エンドブラケット	1		01T09227		
26	ROTOR ロータ	1		01T05554		
27	VANE ハネ	5		02T05513		
28	PIN, SPRING スプリングピン	1		1X5 050010054		
29	CYLINDER シリンダ	1		01T13034		
30	PLATE, KEY キープレート	1		02T09739		
31	BRACKET, END エンドブラケット	1		01T13035		
32	SCREW, RING リングネジ	1		01T09611		
33	SCREW, VM VM コテナネジ	1		01T05475		
34	SCREW, THRUST RING スラストリングネジ	1		02T05188		
35	CAP キャップ	1		01T08365		
36	BOLT, SOCKET HEAD ロツカアナツキボルト	2		02003030041		
37	BOLT, SOCKET HEAD ロツカアナツキボルト	1		02003015041		
38	ELBO エルボ	1		PL6X4PT1/8		

MODEL MG



VALVE ASSEMBLY
ベンブクミ

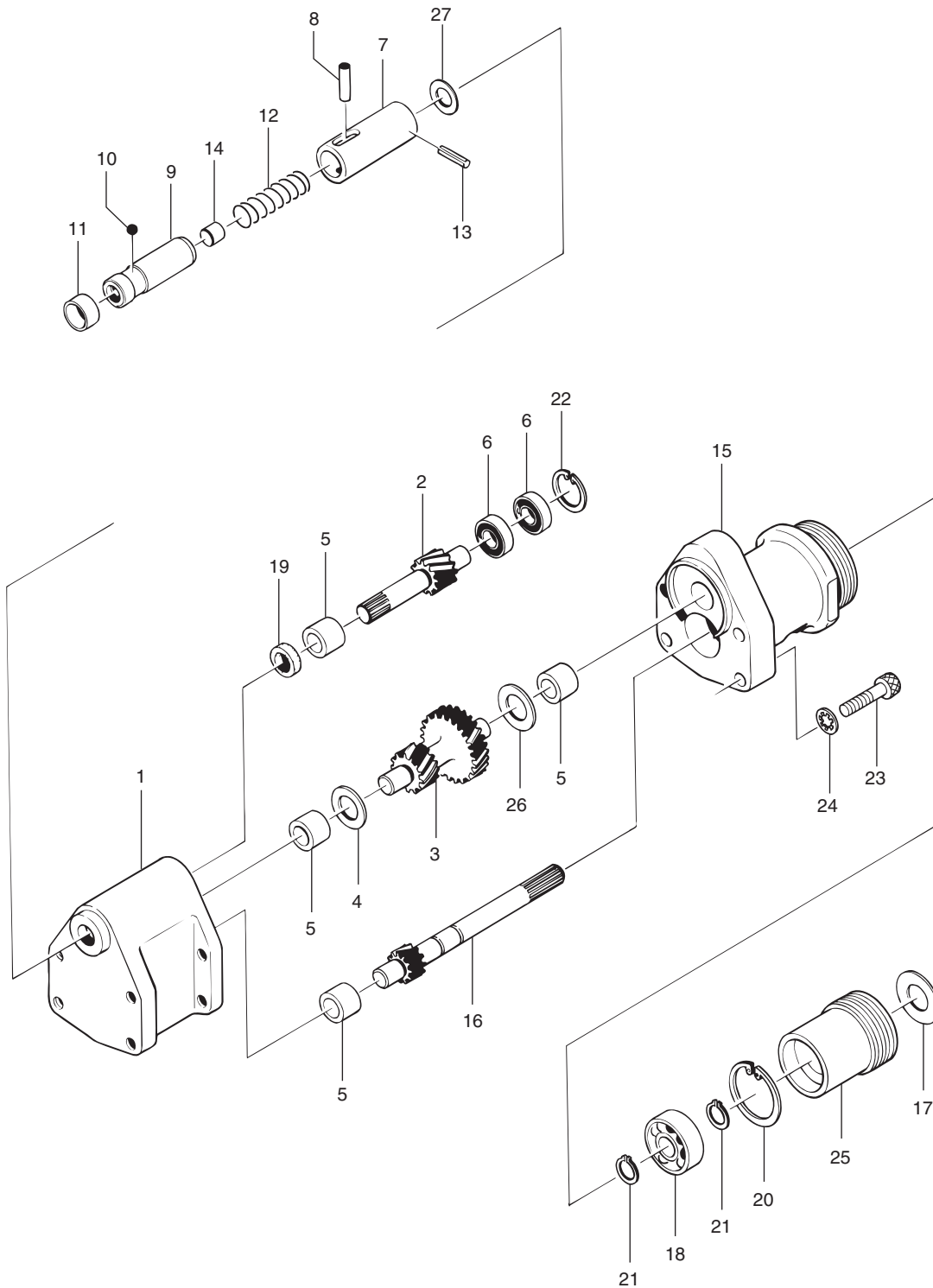
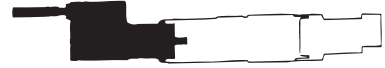
VALVE ASSEMBLY

ベンプクミ

MODEL MG

NO.	PART NAME 部 品 名	Q'TY 個数	PART NO. 部品番号			REMARKS 備 考
			MG60CN	MG120CN	MG250CN	
1	FRAME, SHUT OFF VALVE 枠・シャットオフバルブ	1	01T08371			
2	BALL, STEEL ボール	1	4D 07000041			
3	SPRING, SHUT-OFF VALVE シャットオフバネ	1	02T08372			
4	O-RING O-リング	1	10110004			
5	VALVE, SHUT-OFF シャットオフバルブ	1	02T08371			
6	O-RING O-リング	1	1001.5X1			
7	GUIDE, SHUT-OFF VALVE シャットオフガイド	1	03T08371			
8	SLEEVE, SUPPORT BASE サポートベース	2	02T14493			
9	HOLDER ホルダ	1	01T14493			
10	SWITCH, MICRO マイクロスイッチ	1	AM5001005			
11	WASHER ワッシャ	2	M3 0400311			
12	BOLT, SOCKET HEAD ソケットヘッドボルト	2	02003014041			
15	SCREW, PAN HEAD パンヘッドネジ	2	010030102011			
16	ROD, PUSH プッシュロッド	1	01T08373			

MODEL MF



GEAR HEAD ASSEMBLY
ギヤヘッドブクミ

GEAR HEAD ASSEMBLY

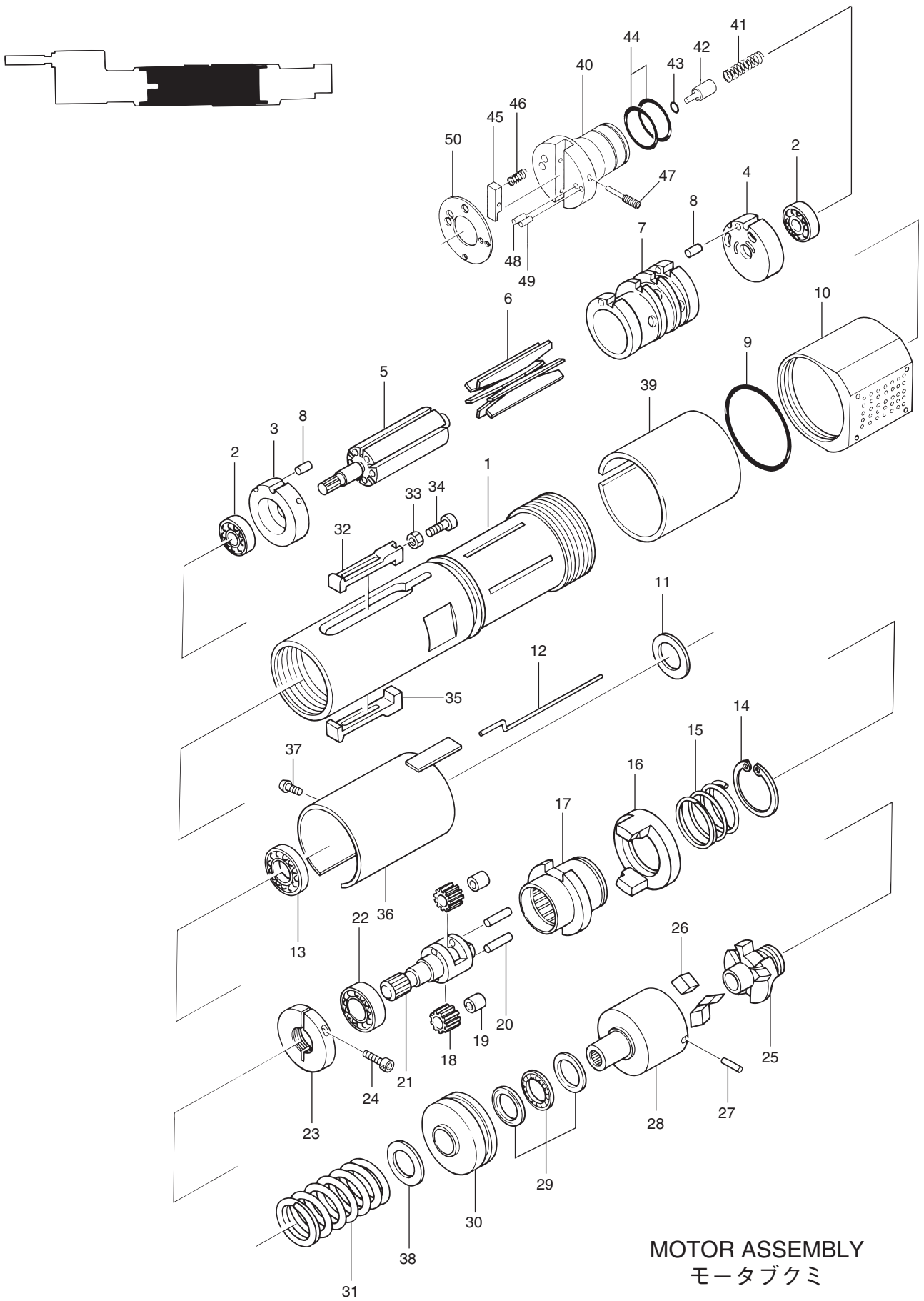
ギヤヘッドブクミ

MODEL MF

NO.	PART NAME 部 品 名	Q'TY 個数	PART NO. 部 品 番 号		REMARKS 備 考
			MF6N	MF12N	
1	CASE, GEAR ギヤケース	1	01T10895		
2	GEAR, DRIVE ドライブギヤ	1	01T16812		
3	GEAR, IDLE アイドルギヤ	1	02T12228	01T12228	
4	COLLAR カラ	2	T1.00 05T12237		
5	BEARING, NEEDLE ニードルベアリング	4	13TLA8105		
6	BEARING, RADIAL BALL ラジアルベアリングボール	2	696 130006961		
7	HOLDER, COUPLER カップラホルダ	1	01T16814		
8	F PIN エフピン	1	08T10992		
9	COUPLER カップラ	1	01T16813		
10	BALL, STEEL コキユ	1	3.5D 07003.51		
11	SPRING, COUPLER カップラバネ	1	03T05536		
12	SPRING, SLIDE スライドバネ	1	01T16800		
13	PIN, SPRING スプリングピン	1	050020154		
14	COLLAR, COUPLER カップラカラ	1	01T16549		
15	CASE, TC トルコンケース	1	04T10896	03T10896	
16	SHAFT, MAIN シャフト	1	02T12229	01T12229	
17	SHIM シム	1	T0.20 26T09529		
			T0.10 27T09529		
18	BEARING, RADIAL BALL ラジアルベアリングボール	1	628 130006281		
19	SEAL, OIL オイルシール	1	11100801203		
20	RING, C TYPE SNAP シトメワ	1	0902602		
21	RING, C TYPE SNAP シトメワ	2	C8 0900811		
22	RING, C TYPE SNAP シトメワ	1	C15 0901512		
23	BOLT, SOCKET HEAD ロツカクアソツキボルト	4	02005022041		
24	WASHER, TOOTHED LOCK ハツキサガネ	4	0400538		
25	GRADUATION, SUP. ワケメワ	1	05T14746	04T14746	
26	COLLAR カラ	1	T1.00 05T06645		
27	SHIM シム	1	T0.50 36T05599		
28	LABEL メイバン	1	04T12233	03T12233	

		M60F	M120F	
15	CASE, TC トルコンケース	1	02T10896	01T10896
25	GRADUATION, SUP. ワケメワ	1	02T14746	01T14746
28	LABEL メイバン	1	02T12233	01T12233

MODEL MF



MOTOR ASSEMBLY
モータブクミ

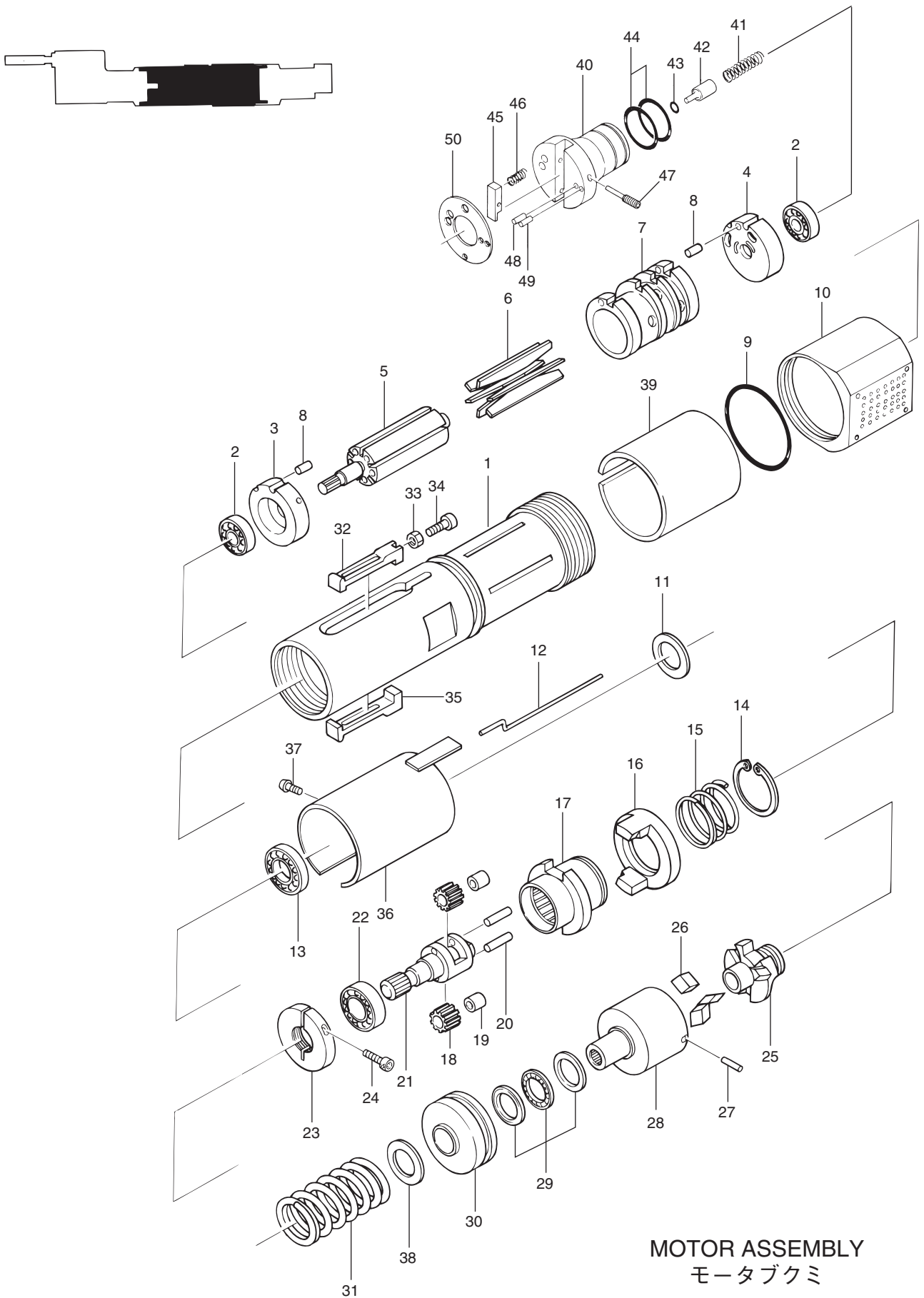
MOTOR ASSEMBLY

MODEL MF

モータブクミ

NO.	PART NAME 部 品 名	Q'TY 個数	PART NO. 部品番号		REMARKS 備 考
			MF6N	MF12N	
1		1	-		
2	BEARING, RADIAL BALL ベリタマシクウケ	2	626 130006261		
3	PLATE, END エンドプレート	1	01T09497		
4	BRACKET, END エンドブラケット	1	01T09495		
5	ROTOR ロタ	1	01T13527		
6	VANE ハネ	6	01T09502		
7	CYLINDER シリンダ	1	01T14752		
8	PIN, SPRING スプリングピン	2	3X8 050030084		
9	O-RING O-リング	1	P40 10110040		
10	CASE, SILENCER サイレンサケ-ス	1	01T28980		
11	PLATE, SLIDE スライドプレート	1	03T05519		
12	ROD, STOP ストップロッド	1	01T12047		
13	BEARING, RADIAL BALL ベリタマシクウケ	1	6901 130069011		
14	RING, S TYPE SNAP マルSガタメワ	1	ISTW26 0902601		
15	SPRING, CLUTCH クラッチスプリング	1	01T13528		
16	RING, CLUTCH クラッチリング	1	01T12218		
17	GEAR, RING リングギヤ	1	01T12216		
18	GEAR, SR PLANETARY ゲソクアベラギヤ	2	01T09551		
19	BEARING, RADIAL ROLLER シンコロシクウケ	2	KT367 130KT3675		
20	PIN, SR PLANETARY ゲソクアベラピン	2	02T09538		
21	CAGE, RG ゲソクアケケ-ジ	1	01T12217		
22	BEARING, RADIAL BALL ベリタマシクウケ	1	628 130006281		
23	SCREW, ADJUSTING ホセイネジ	1	04T05544		
24	BOLT, SOCKET HEAD ソツカアナツキボルト	1	02003016041		
25	REST, TOGGLE トグルレスト	1	03T10892		
26	TOGGLE トグル	3	01T09635		
27	PIN, SPRING スプリングピン	2	1X5 050010054		
28	SEAT, TOGGLE トグルシ-ト	1	02T10892		
29	BEARING, THRUST BALL スラタマシクウケ	1	51102 130511024		
30	RING, SHIFT シフトリング	1	01T12048		
31	SPRING, TC トルコンハネ	1	01T13168		
32	SHIFTER, ADJUSTING アシヤストシフト	1	02T12220		
33	TUBE, NYLON ネジマワリトメ	1	2.6D 05T03420		
34	SCREW, SHIFTER シフトネジ	1	01T12631		
35	SHIFTER シフト	1	01T12220		
36	COVER, TC トルコンカバー	1	01T12221		
37	SCREW, PAN HEAD ハコネジ	1	M3X5 01003005201		

MODEL MF



MOTOR ASSEMBLY
モータブクミ

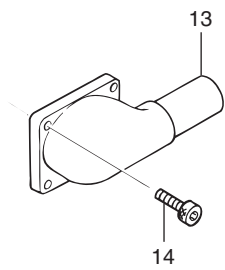
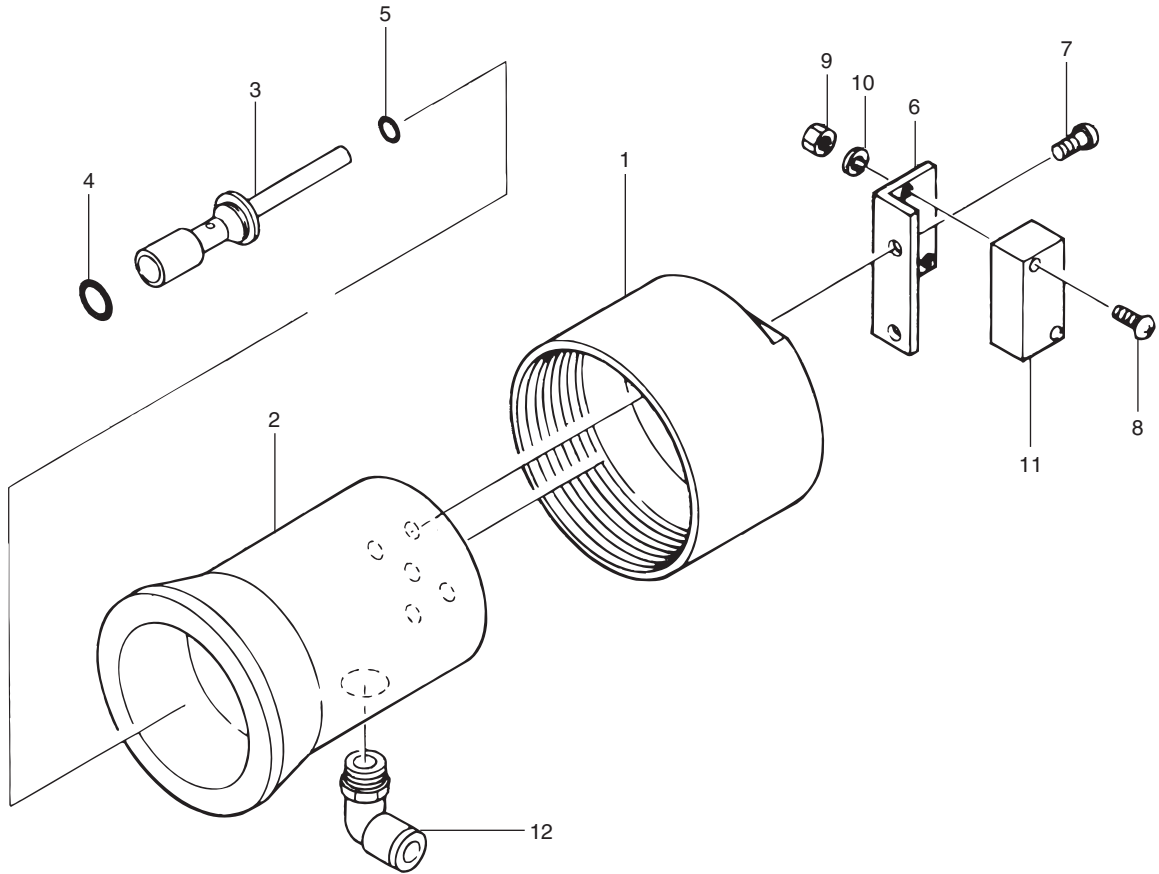
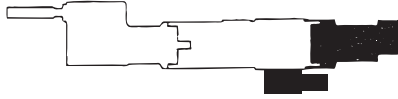
MOTOR ASSEMBLY

モータブクミ

MODEL MF

NO.	PART NAME 部 品 名	Q'TY 個数	PART NO. 部 品 番 号		REMARKS 備 考
			MF6N	MF12N	
38	SHIM シム	1	T1.00 24T05599		
			T0.50 25T05599		
			T0.20 26T05599		
39	FELT フェルト	1	38X140X2FELT		
40	VALVE, SHUT-OFF シャットオフ弁	1	01T09560		
41	SPRING, SHUT-OFF VALVE シャットオフ弁バネ	1	01T09562		
42	VALVE, LEAK リーク弁	1	01T09630		
43	O-RING O-リング	1	S3 10140003		
44	O-RING O-リング	2	S22 10140022		
45	LEVER, STOP ストップレバ	1	01T12046		
46	SPRING, STOP LEVER ストップレババネ	1	01T12234		
47	PIN, STOP ストップピン	1	03T05549		
48	PIN ピン	1	3X8 07T06009		
49	PIN ピン	1	3X12 04T06009		
50	GASKET ガスケット	1	01T09566		
	COVER メクラブタ	1	01T28841		

MODEL MF



CONTROL VALVE ASSEMBLY
セイギョベンプクミ

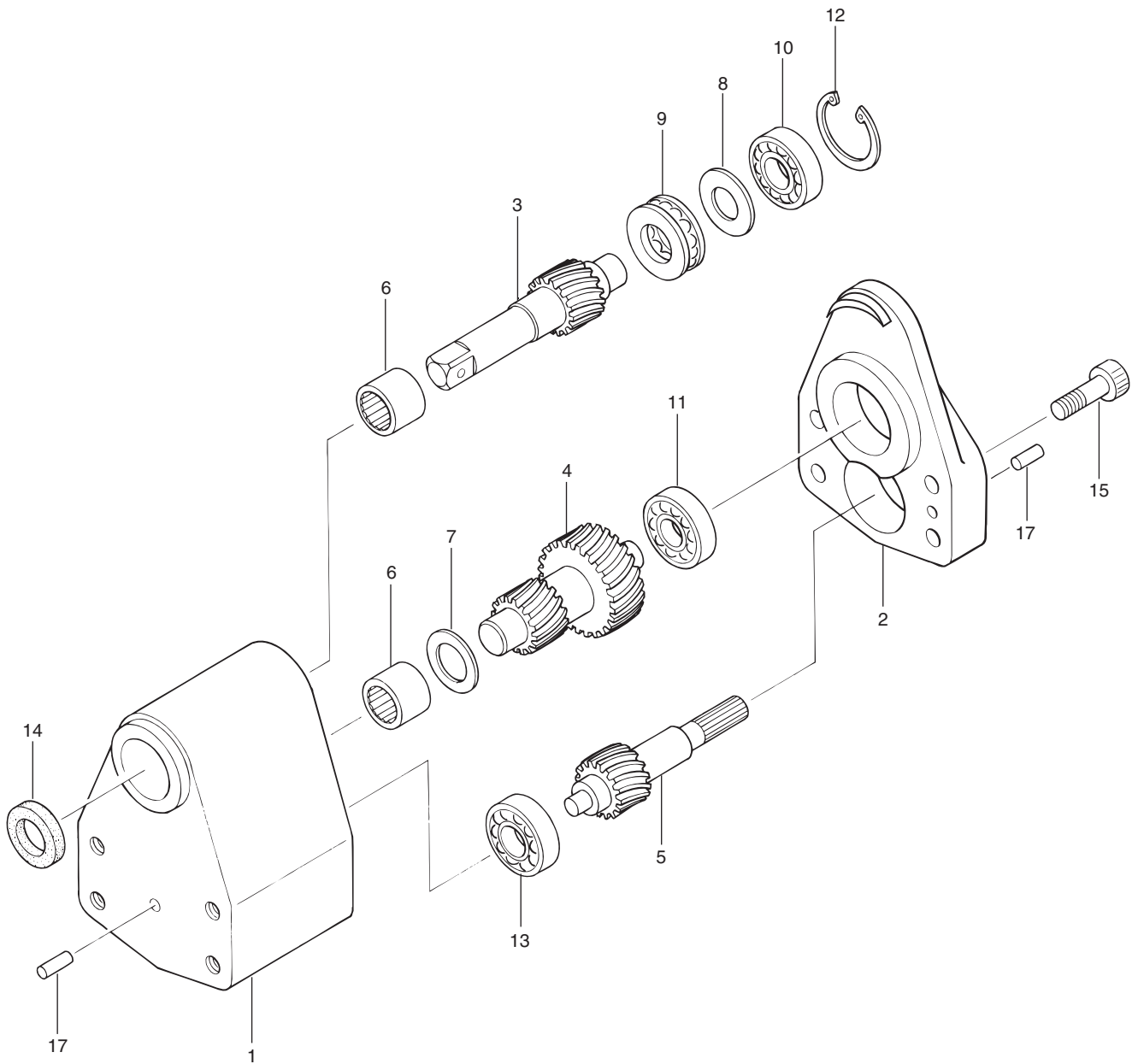
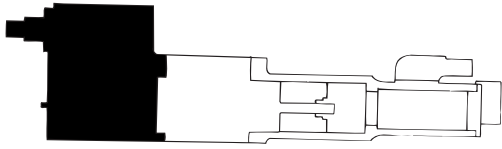
CONTROL VALVE ASSEMBLY

セイギョベンブクミ

MODEL MF

NO.	PART NAME 部 品 名	Q'TY 個数	PART NO. 部 品 番 号		REMARKS 備 考
			MF6N	MF12N	
1	CONNECTOR, HANDLE ハント ^ド ルコネクタ	1	01T09565		
2	FRAME, VALVE ハ ^ン タイ	1	01T12231		
3	ROD, START VALVE ロ ^ド カ ^ハ ン ^ロ ツト	1	01T12232		
4	O-RING O-リング	1	S5 10140005		
5	O-RING O-リング	1	1001.5X1		
6	HOLDER ホルダ	1	01T14493		
7	SCREW, PAN HEAD ナ ^ハ コ ^ネ ジ	2	M3X6 01003006201		
8	SCREW, PAN HEAD ナ ^ハ コ ^ネ ジ	2	M2.5X16 012.5016201		
9	NUT ナ ^ツ ト	2	M2.5 032.511		
10	WASHER, SPRING ハ ^ネ サ	2	042.520		
11	SWITCH, MICRO マイク ^ロ ス ^イ ツ ^チ	1	V5G55W		
12	ELBO エルボ	1	PL8-02		
13	SILENCER サイレンサ	1	01T14086		
14	BOLT, SOCKET HEAD ロ ^ツ カ ^ア ナ ^ツ キ ^ボ ルト	4	02003008041		

MODEL ME



GEAR CASE ASSEMBLY
ギヤケースブクミ

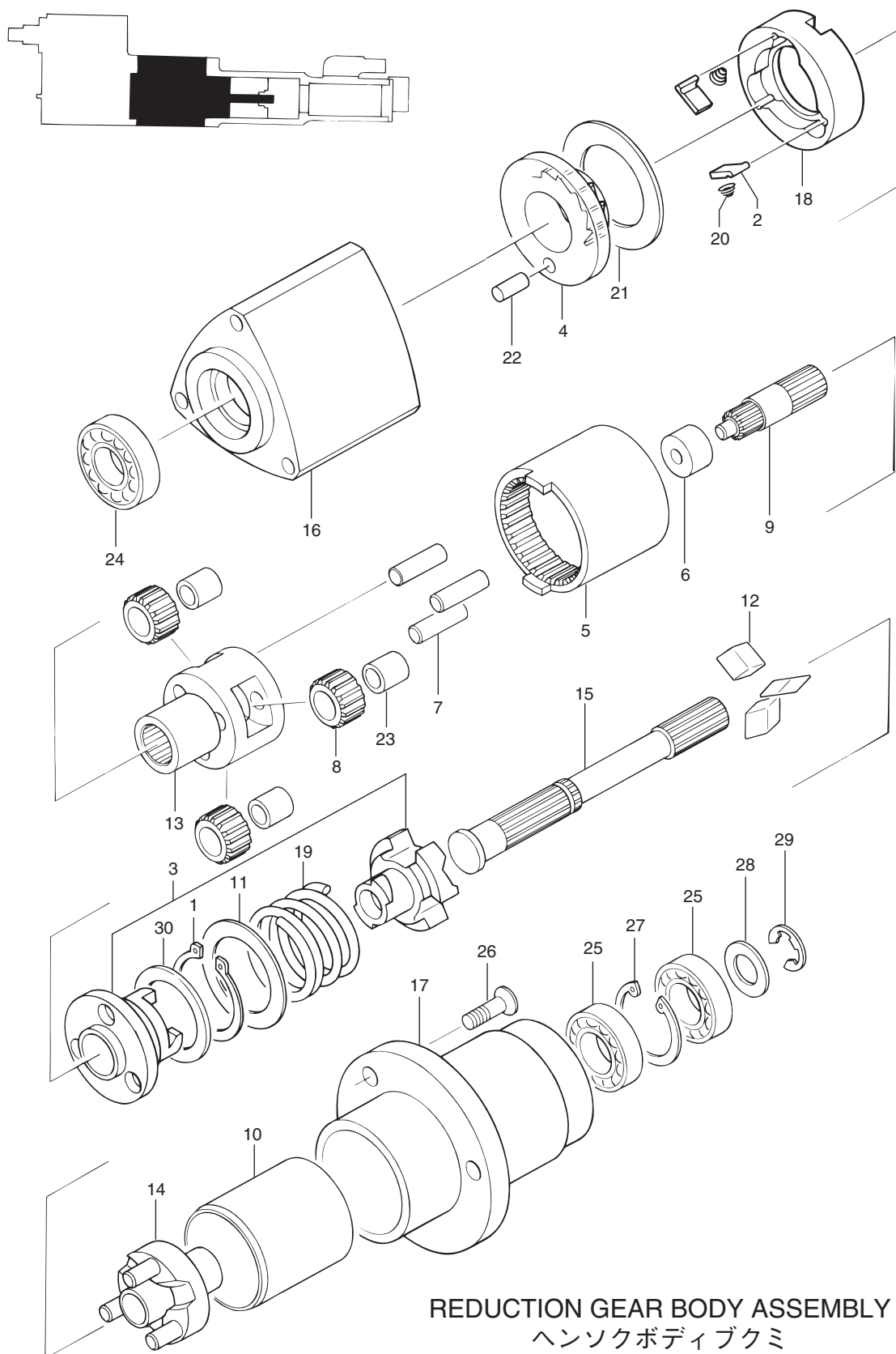
GEAR CASE ASSEMBLY

MODEL ME

ギヤケースブクミ

NO.	PART NAME 部 品 名	Q'TY 個数	PART NO. 部品番号				REMARKS 備 考
			ME25N	ME45N	ME80N	ME126N	
1	CASE, GEAR ギヤケース	1	02T07042	02T06743		02T07502	
2	COVER, GEAR CASE ギヤケースカバー	1	02T07188	02T06916		02T07485	
3	GEAR, HELICAL DRIVE ハリカルドライブギヤ	1	01T07189	01T07161		01T07484	
4	GEAR, IDLE アイドルギヤ	1	-	01T14859	02T14859		
	GEAR, HELICAL DRIVE ハリカルアイドルギヤ		02T07043	-			
5	SHAFT, PINION ピニオンシャフト	1	01T14928	01T14929	02T14929		
6	BEARING, RADIAL ROLLER ラジアルベアリング ローラー	2	13TA12122	13TA15122			
7	PLATE, SLIDE スライドプレート	1	13T05519	08T05519			
8	PLATE, SLIDE スライドプレート	1	12T05519	-			
9	BEARING, RADIAL BALL ラジアルベアリング ボール	1	51100 130511003	-			
10	BEARING, RADIAL BALL ラジアルベアリング ボール	1	609 130006091	7200A 1307200A1		7004A 1307004A1	
11	BEARING, RADIAL BALL ラジアルベアリング ボール	1	609 130006091	6202 130062001			
12	RING, C TYPE SNAP シ-トメワ	1	C24 0902412	C30 0903012		C42 0904212	
13	BEARING, RADIAL BALL ラジアルベアリング ボール	2	629 130006291	7200A 1307200A1			
14	SEAL, OIL オイルシ-ル	1	D12227A	D15257A			
15	BOLT, SOCKET HEAD ロツカクアナツキボルト	2	02006020041				
17	PIN ピン	2	4X11 12T06009				

MODEL ME



REDUCTION GEAR BODY ASSEMBLY
ヘンソクボディブクミ

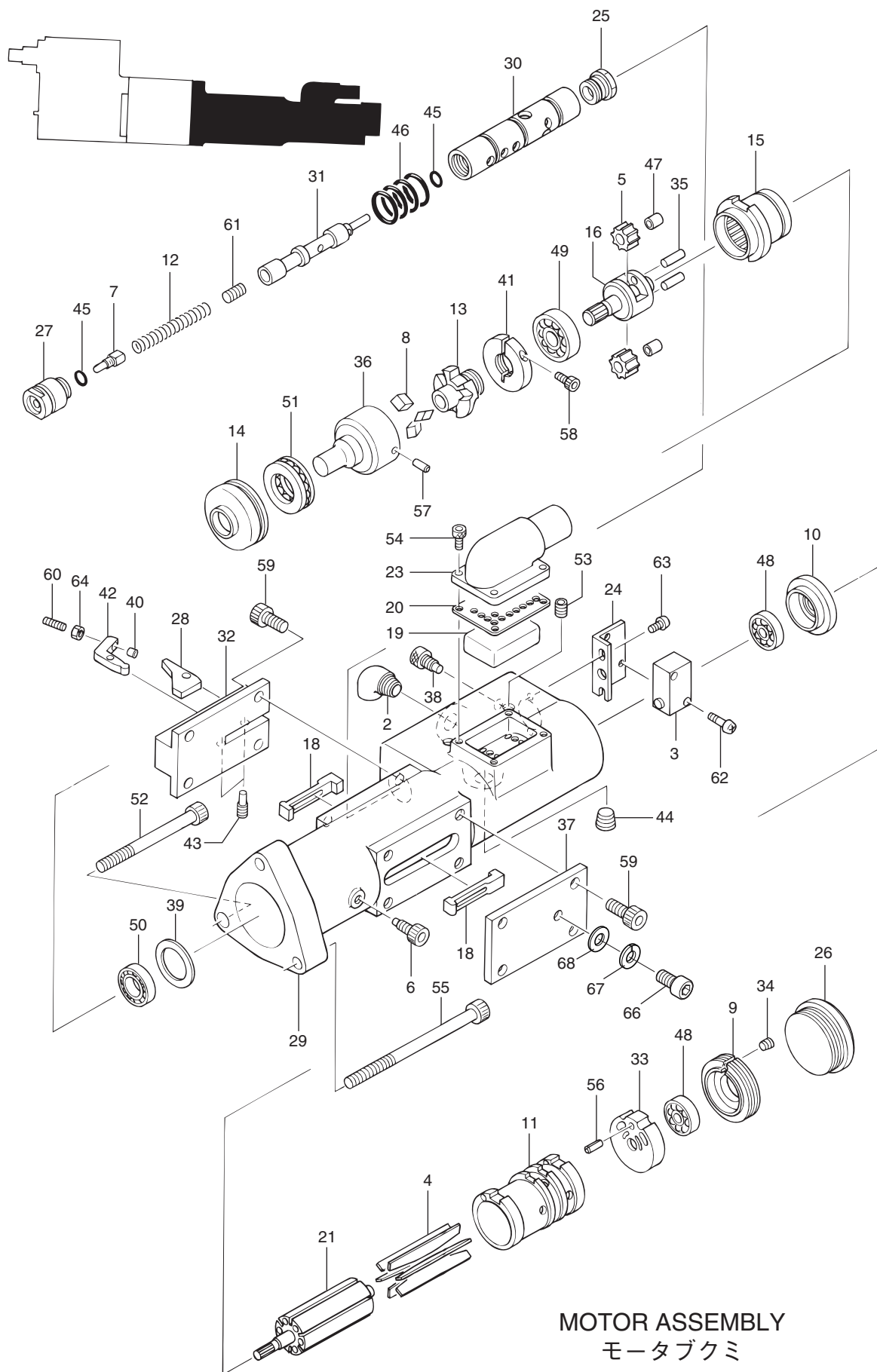
REDUCTION GEAR BODY ASSEMBLY

MODEL ME

ヘンソクボディブクミ

NO.	PART NAME 部 品 名	Q'TY 個数	PART NO. 部品番号				REMARKS 備 考
			ME25N	ME45N	ME80N	ME126N	
1	RING, R TYPE SNAP マル R ガトメワ	1	IRTW28				
2	SAW, HEAD ハツドソ	2	01T26243				
3	RG CLUTCH SET ハンソククラッチセット	1	*00T25645A				
4	STATOR ステイタ	1	01T09533				
5	GEAR, RG RING ハンソクリングギヤ	1	01T09535				
6	BUSHING, GUIDE ガイドブッシュ	1	01T09537				
7	PIN, RG PLANETARY ハンソクプラベリン	3	01T09538				
8	GEAR, RG PLANETARY ハンソクプラベギヤ	3	01T09539				
9	GEAR, RG SUN ハンソクサンギヤ	1	01T09540				
10	CASE, RG SPRING ハンソクスプリングケース	1	01T09541				
11	SEAT, RG SPRING ハンソクスプリングシート	1	01T09543				
12	TOGGLE トグル	3	01T09635				
13	CAGE, RG ハンソクケージ	1	01T09981				
14	RG TOGGLE REST SET ハンソクレストセット	1	*00T25643B				
15	SHAFT, TC MAIN トルコンシャフト	1	01T14919				
16	BODY, RG ハンソクボディ	1	01T14923				
17	CASE, BEARING ベアリングケース	1	01T14924				
18	CASE, RATCHET ラチェットケース	1	01T14983				
19	SPRING, RG ハンソクバネ	1	04T15460				
20	SPRING, RATCHET ラチェットスプリング	2	07T03405				
21	PLATE, SLIDE スライドプレート	1	09T05519				
22	PIN ピン	1	4X9 11T06009				
23	BEARING, RADIAL ROLLER ラジアルベアリング ローラ	3	KT588 130KT5885				
24	BEARING, RADIAL BALL ラジアルベアリング ボール	1	130060011				
25	BEARING, RADIAL BALL ラジアルベアリング ボール	2	6901 130069011				
26	SCREW, FLAT HEAD フラットヘッドネジ	3	M3X10 01003010202				
27	RING, C TYPE SNAP シトメワ	1	C24 0902412				
28	WASHER ワッシャ	1	0400811				
29	RING, E TYPE SNAP イトメワ	1	E6 0900621				
30	SHIM シム	1	39T05599				

MODEL ME



MOTOR ASSEMBLY
モータブクミ

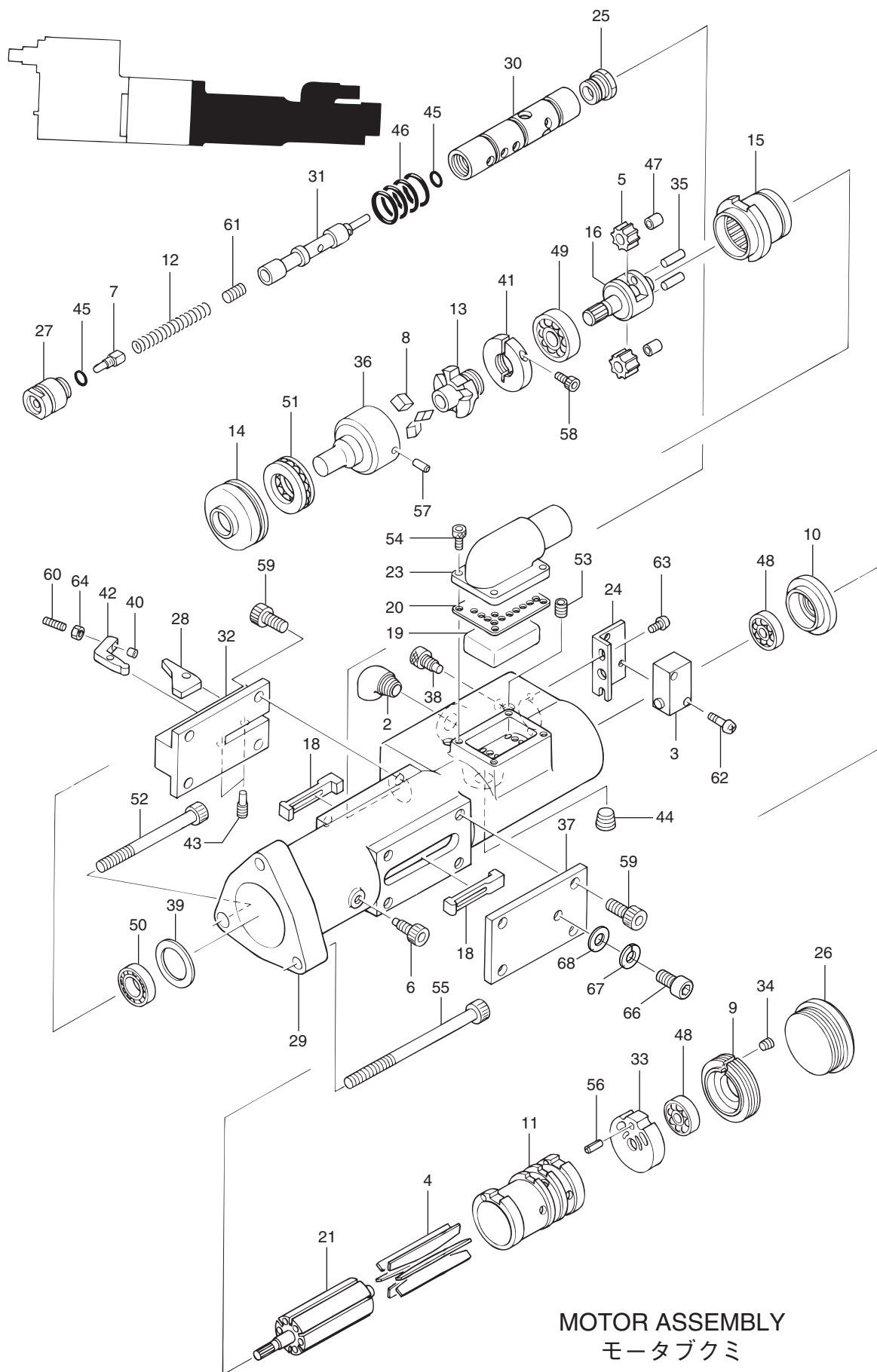
MOTOR ASSEMBLY

MODEL ME

モータブクミ

NO.	PART NAME 部 品 名	Q'TY 個数	PART NO. 部品番号				REMARKS 備 考
			ME25N	ME45N	ME80N	ME126N	
1		1					-
2	ELBO エルボ	1					PL10-02
3	SWITCH, MICRO マイクロスイッチ	1					V5G55W
4	VANE ハネ	6					01T09502
5	GEAR, SR PLANETARY ゲソクアラキヤ	2					01T09551
6	SCREW, SR GEAR ゲソクキネジ	1					01T09552
7	VALVE, LEAK リクハシ	1					01T09630
8	TOGGLE トグル	3					01T09635
9	SCREW, VM VM コネジ	1					01T10388
10	COVER, SIDE サイドカバー	1					01T10528
11	CYLINDER シリンダ	1					01T10529
12	SPRING, SHUT-OFF VALVE シヤダンハシハネ	1					05T10535
13	REST, TOGGLE トグルレスト	1					01T10892
14	RING, SHIFT シフトリング	1					01T12048
15	GEAR, RING リングギヤ	1					01T12216
16	CAGE, RG ゲソクキケシ	1					01T12217
17		1					-
18	SHIFTER シフタ	2					01T12220
19	FELT フェルト	1					01T12632
20	COVER, EXHAUST ハイキプタ	1					01T12676
21	ROTOR ロタ	1					01T13527
22		1					-
23	SILENCER サイレンサ	1					01T14086
24	HOLDER ホルダ	1					01T14493
25	GUIDE, VALVE ハシガイト	1					01T14552
26	CAP キャップ	1					01T14730
27	FRAME, LEAK VALVE リクハシタイ	1					01T14731
28	LEVER, STOP ストップレバ	1					01T14735
29		1					-
30	FRAME, SHUT-OFF VALVE シヤダンハシタイ	1					01T76048
31	VALVE, SHUT-OFF シヤダンハシ	1					01T14926
32	CASE, STOPPER ストップケース	1					01T14927
33	BRACKET, END エンドブラケット	1					01T15479
34	SCREW, THRUST RING スラストリングネジ	1					02T05188
35	PIN, SR PLANETARY ゲソクアアラピン	2					02T09538
36	SEAT, TOGGLE トグルシト	1					02T10892
37	COVER, SHIFTER シフタカバー	1					02T14927
38	SCREW, VALVE LOCK ハシロツクネジ	1					02T15096
39	PLATE, SLIDE スライドプレート	1					03T05519

MODEL ME



MOTOR ASSEMBLY
モータブクミ

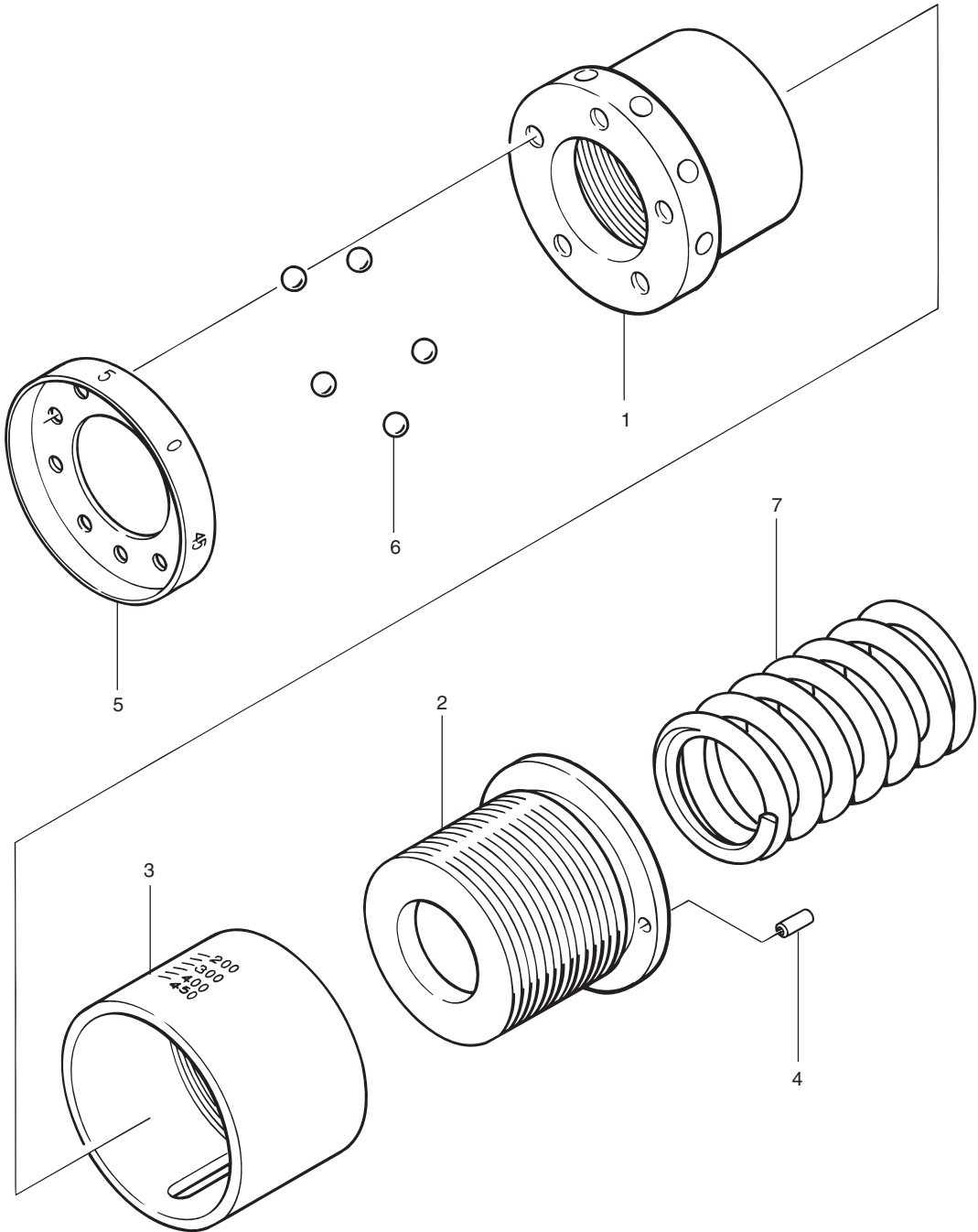
MOTOR ASSEMBLY

モータブクミ

MODEL ME

NO.	PART NAME 部 品 名	Q'TY 個数	PART NO. 部品番号				REMARKS 備 考
			ME25N	ME45N	ME80N	ME126N	
40	TUBE, NYLON ネジマワリトメ	1			3D 01T03420		
41	SCREW, ADJUSTING ホセイネジ	1			04T05544		
42	STOPPER ストッパ	1			09T09015		
43	PIN, HANDLE ハントルピン	2			05T06236		
44	PLUG ロツカクアナツキボルト	1			GM-1/4		
45	O-RING O-リング	2			S3 10140003		
46	O-RING O-リング	4			S14 10140014		
47	BEARING, RADIAL ROLLER ラジコロシクウケ	2			KT367 130KT3672		
48	BEARING, RADIAL BALL ラジタマシクウケ	2			626 130006261		
49	BEARING, RADIAL BALL ラジタマシクウケ	1			628 130006281		
50	BEARING, RADIAL BALL ラジタマシクウケ	1			6901 130069011		
51	BEARING, THRUST BALL スラタマシクウケ	1			51102 130511023		
52	BOLT, SOCKET HEAD ロツカクアナツキボルト	1			01T200530		
53	SCREW, SOCKET SET ロツカクアナツキトメネジ	5			M6X6 01006006613		
54	BOLT, SOCKET HEAD ロツカクアナツキボルト	4			02003008041		
55	BOLT, SOCKET HEAD ロツカクアナツキボルト	2			02006105041		
56	PIN, SPRING スプリングピン	2			3X8 050030084		
57	PIN, SPRING スプリングピン	2			1X5 050010054		
58	BOLT, SOCKET HEAD ロツカクアナツキボルト	1			02003016041		
59	BOLT, SOCKET HEAD ロツカクアナツキボルト	8			02006010041		
60	SCREW, SOCKET SET ロツカクアナツキトメネジ	1			01003015609		
61	SCREW, SOCKET SET ロツカクアナツキトメネジ	2			01005004609		
62	BOLT, SOCKET HEAD ロツカクアナツキボルト	2			02003014041		
63	BOLT, SOCKET HEAD ロツカクアナツキボルト	2			02003008041		
64	NUT ナット	1			M3 0300311		
65	COVER メクラブタ	2			01T28841		
66	BOLT, SOCKET HEAD ロツカクアナツキボルト	1			M6X16 02006016041		
67	WASHER, SPRING ハネ	1			6D 0400620		
68	WASHER ヒラサガネ	1			0400611		

MODEL ME



GRADUATION ASSEMBLY
メモリブックミ

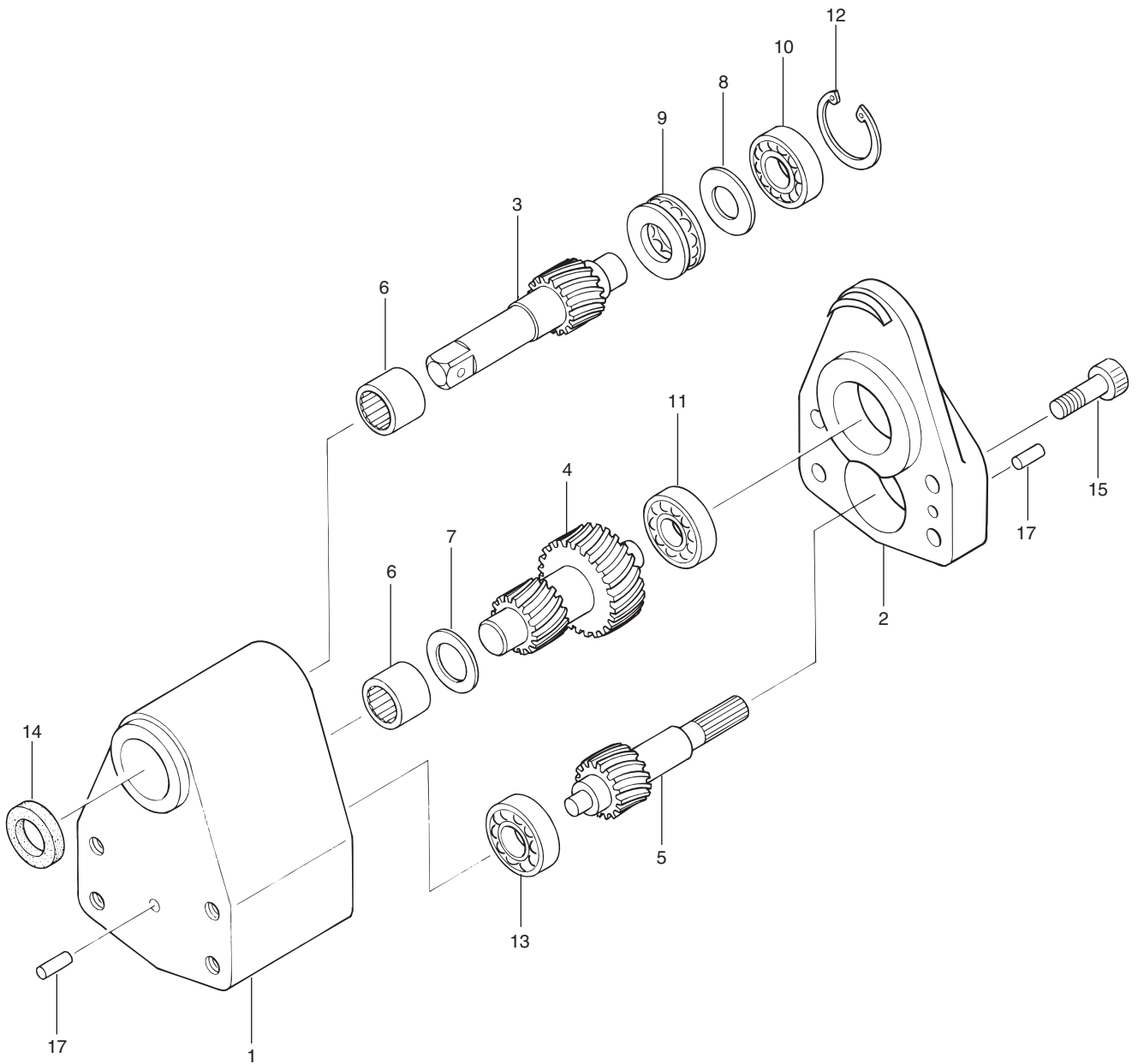
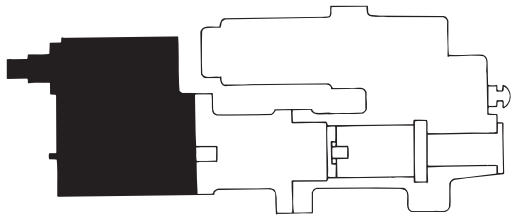
GRADUATION ASSEMBLY

MODEL ME

メモリーブクミ

NO.	PART NAME 部 品 名	Q'TY 個数	PART NO. 部品番号				REMARKS 備 考
			ME25N	ME45N	ME80N	ME126N	
1	RING, SET セツリング	1	T1.20 07T14920	05T14920		06T14920	
2	SCREW, ADJUSTING チヨウセイネジ	1	03T14920	01T14920		02T14920	
3	PLATE, SCALE メロ	1	01T23909	02T23909	03T23909	04T23909	
4	PIN, SPRING スプリングピン	1	2X6 050020064				
5	GRADUATION, SUP. フクメロ	1	01T23910		02T23910	03T23910	
6	BALL, STEEL コ-キユ	5	3D 07000031				
7	SPRING, TC トルコハネ	1	01T15423	03T15423	01T15423		
	LABEL メイバン	1	04T23908	03T23908	02T23908	01T23908	
			M250E2	M450E2	M800E2	M1260E2	
	LABEL メイバン	1	04T15314	03T15314	02T15314	01T15314	
3	PLATE, SCALE メロ	1	04T14921	05T14921	06T14921	07T14921	
5	GRADUATION, SUP. フクメロ	1	02T14922		03T14922	04T14922	

MODEL DCME



GEAR CASE ASSEMBLY
ギヤケースブクミ

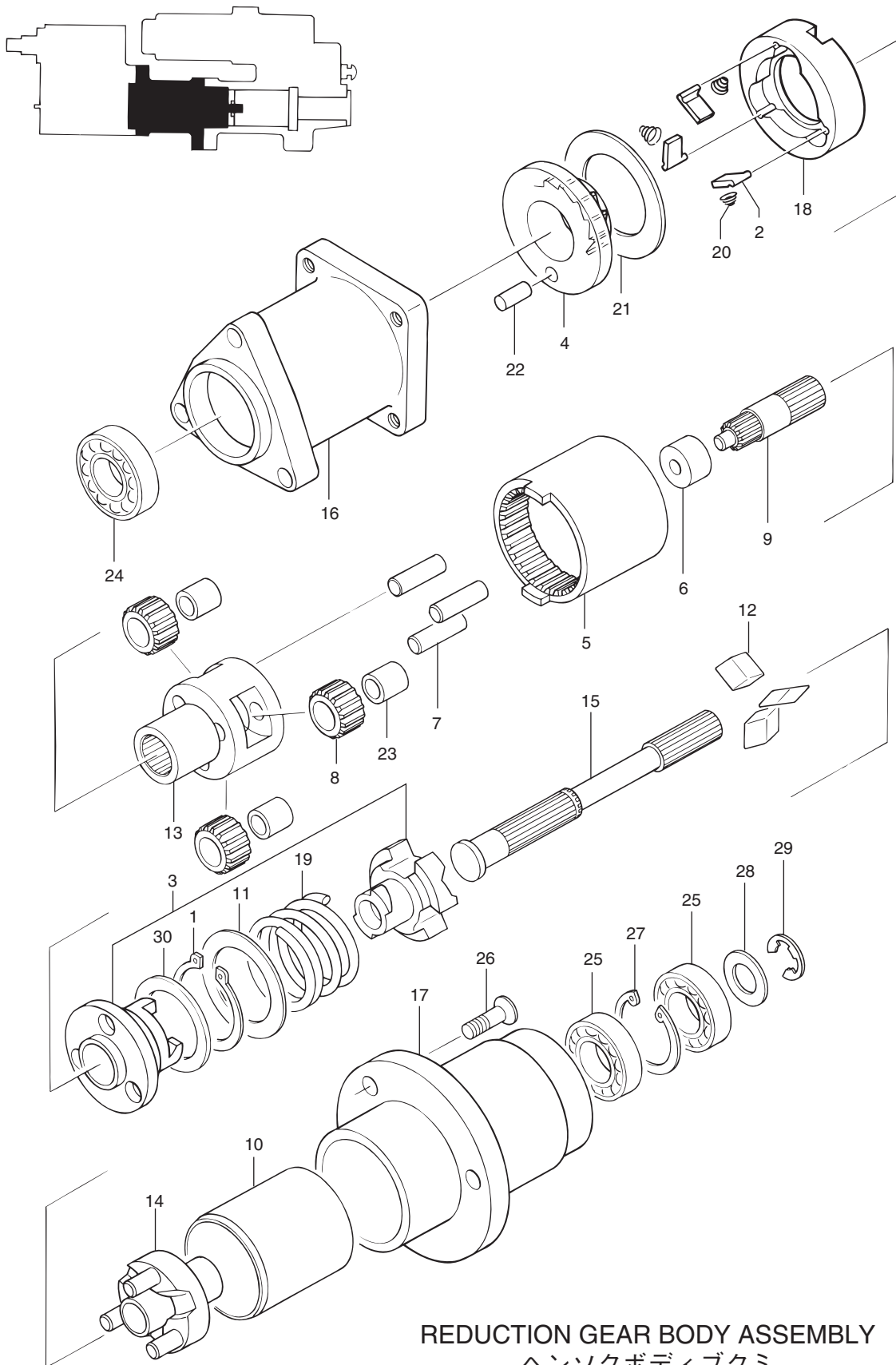
GEAR CASE ASSEMBLY

MODEL DCME

ギヤケースブクミ

NO.	PART NAME 部 品 名	Q'TY 個数	PART NO. 部品番号				REMARKS 備 考
			DCME25N	DCME45N	DCME80N	DCME125N	
1	CASE, GEAR ギヤケース	1	02T07042	02T06743		02T07502	
2	COVER, GEAR CASE ギヤケースカバー	1	02T07188	02T06916		02T07485	
3	GEAR, HELICAL DRIVE ハリカルドライブギヤ	1	01T07189	01T07161		01T07484	
4	GEAR, IDLE アイドルギヤ	1	-	01T14859	02T14859		
	GEAR, HELICAL DRIVE ハリカルアイドルギヤ		02T07043	-			
5	SHAFT, PINION ピニオンシャフト	1	01T14928	01T14929	02T14929		
6	BEARING, RADIAL ROLLER ラジアルローラークラック	2	13TA12122	13TA15122			
7	PLATE, SLIDE スライドプレート	1	13T05519	08T05519			
8	PLATE, SLIDE スライドプレート	1	12T05519	-			
9	BEARING, RADIAL BALL ラジアルボールクラック	1	51100 130511003	-			
10	BEARING, RADIAL BALL ラジアルボールクラック	1	609 130006091	7200A 1307200A1		7004A 1307004A1	
11	BEARING, RADIAL BALL ラジアルボールクラック	1	609 130006091	6202 130062001			
12	RING, C TYPE SNAP シ-トメワ	1	C24 0902412	C30 0903012		C42 0904212	
13	BEARING, RADIAL BALL ラジアルボールクラック	2	629 130006291	7200A 1307200A1			
14	SEAL, OIL オイルシ-ル	1	D12227A	D15257A			
15	BOLT, SOCKET HEAD ロツカクアソツキボルト	2	02006020041				
16		-	-				
17	PIN ピン	2	4X11 12T06009				

MODEL DCME



REDUCTION GEAR BODY ASSEMBLY
ヘンソクボディブクミ

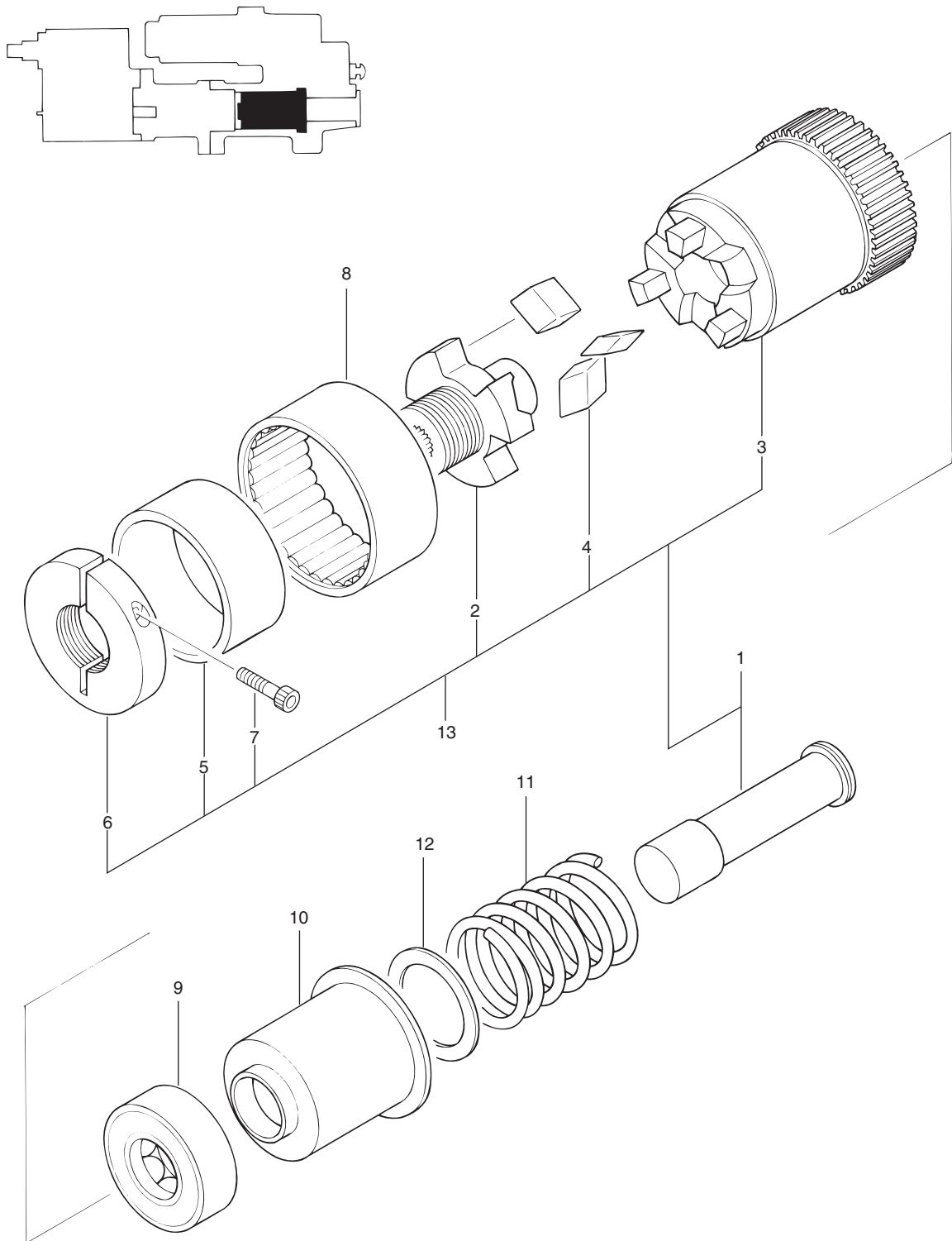
REDUCTION GEAR BODY ASSEMBLY

ヘンソクボディブクミ

MODEL DCME

NO.	PART NAME 部 品 名	Q'TY 個数	PART NO. 部品番号				REMARKS 備 考
			DCME25N	DCME45N	DCME80N	DCME125N	
1	RING, R TYPE SNAP マル R ガ ー タメワ	1	IRTW28				
2	SAW, HEAD ハツトソ	3	01T26243				
3	RG CLUTCH SET ハンソククラツチセット	1	*00T25645A				
4	STATOR ステイタ	1	01T09533				
5	GEAR, RG RING ハンソクリンギギヤ	1	01T09535				
6	BUSHING, GUIDE ガ イ ト ブ ヅ ヌ	1	01T09537				
7	PIN, RG PLANETARY ハンソクプラベリン	3	01T09538				
8	GEAR, RG PLANETARY ハンソクプラベギヤ	3	01T09539				
9	GEAR, RG SUN ハンソクサンギヤ	1	01T09540				
10	CASE, RG SPRING ハンソクスプリング	1	01T09541				
11	SEAT, RG SPRING ハンソクスプリングシート	1	01T09543				
12	TOGGLE トグル	3	01T09635				
13	CAGE, RG ハンソクケージ	1	01T09981				
14	RG TOGGLE REST SET ハンソクレストセット	1	*00T25643B				
15	SHAFT, TC MAIN トルコンシャフト	1	01T21735				
16	BODY, RG ハンソクボディ	1	01T21734				
17	CASE, BEARING ベアリングケース	1	01T14924				
18	CASE, RATCHET ラチェットケース	1	01T26006				
19	SPRING, RG ハンソクバネ	1	01T15460 (OLD)				
			04T15460 (NEW)				
20	SPRING, RATCHET ラチェットスプリング	3	07T03405				
21	PLATE, SLIDE スライドプレート	1	09T05519				
22	PIN ピン	1	4X9 11T06009				
23	BEARING, RADIAL ROLLER テンコロジックウケ	3	KT588 130KT5885				
24	BEARING, RADIAL BALL テンタマシウケ	1	130060011				
25	BEARING, RADIAL BALL テンタマシウケ	2	6901 130069011				
26	SCREW, FLAT HEAD ネジ	3	M3X10 01003010202				
27	RING, C TYPE SNAP シ-トメワ	1	C24 0902412				
28	WASHER ワッシャ	1	0400811				
29	RING, E TYPE SNAP イ-トメワ	1	E6 0900621				
30	SHIM シム	1	39T05599				

MODEL DCME



TORQUE CONTROL ASSEMBLY
トルコンブクミ

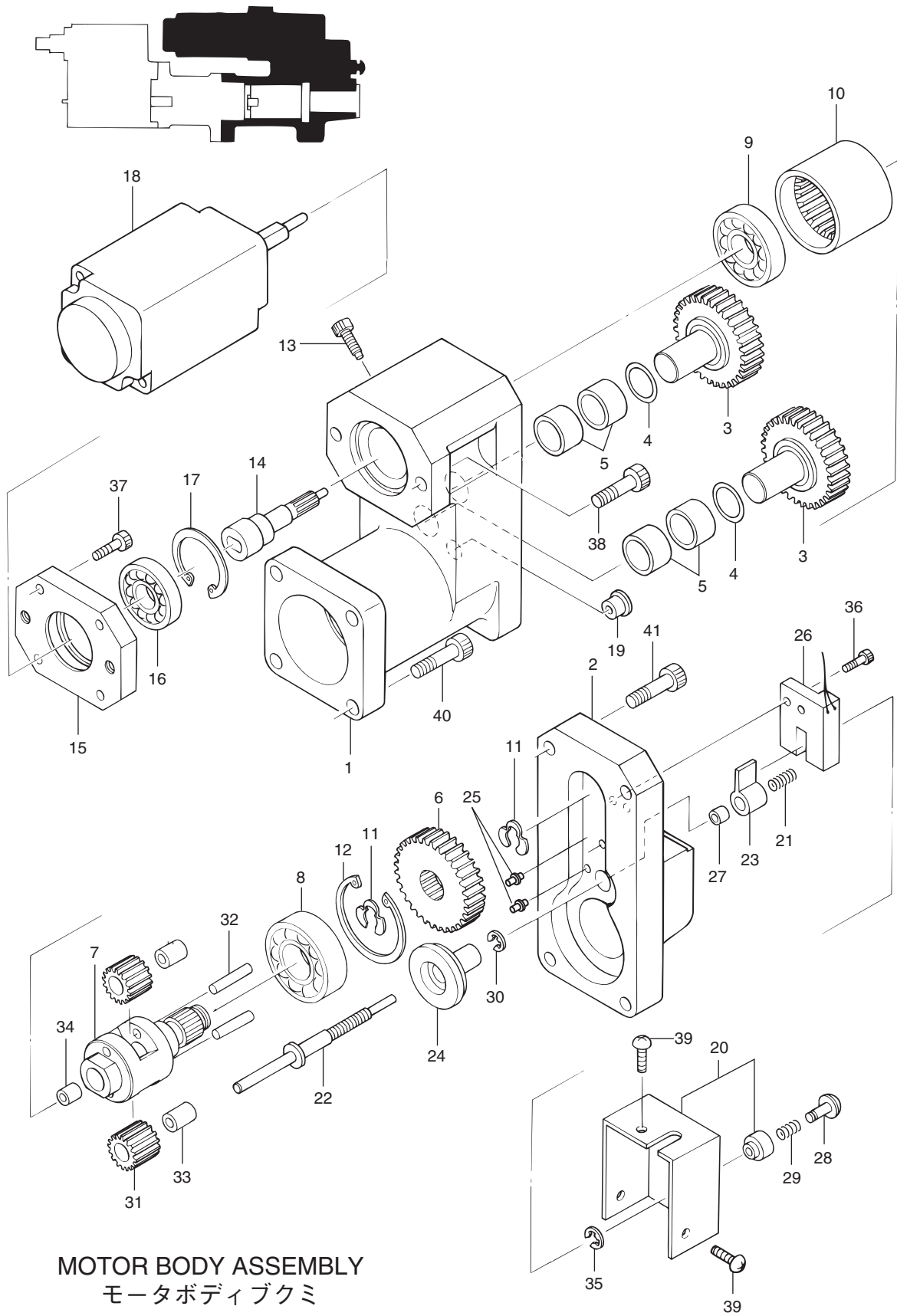
TORQUE CONTROL ASSEMBLY

トルコンブクミ

MODEL DCME

NO.	PART NAME 部 品 名	Q'TY 個数	PART NO. 部品番号				REMARKS 備 考
			DCME25N	DCME45N	DCME80N	DCME125N	
1	SHAFT, TORQUE CONTROL トルコンシフト	1	02T14448				
2	REST, TC TOGGLE トルコントグルレスト	1	01T17486				
3	SEAT, TC TOGGLE トルコントグルシート	1	02T17486				
4	TOGGLE トグル	3	01T09635				
5	SLEEVE, OUTSIDE スリーブ	1	04T05543				
6	SCREW, ADJUSTING 調整ネジ	1	04T06753				
7	BOLT, SOCKET HEAD ロツカクアソツキボルト	1	02003016041	02003014041	02003016041		
8	BEARING, NEEDLE ニードルベアリング	1	13TA30165				
9	BEARING, THRUST BALL スラストベアリング	1	51101 130511013				
10	SEAT, TC SPRING トルコンスプリングシート	1	01T10391				
11	SPRING, MAIN メインスプリング	1	04T10598	03T10598	04T10598		
12	SHIM シム	1	T1.00 24T05599				
			T0.50 25T05599				
			T0.20 26T05599				
			T0.10 27T05599				
13	TOGGLE ASSEMBLY トグルブクミ	1	00T16914B				

MODEL DCME



MOTOR BODY ASSEMBLY
モータボディブクミ

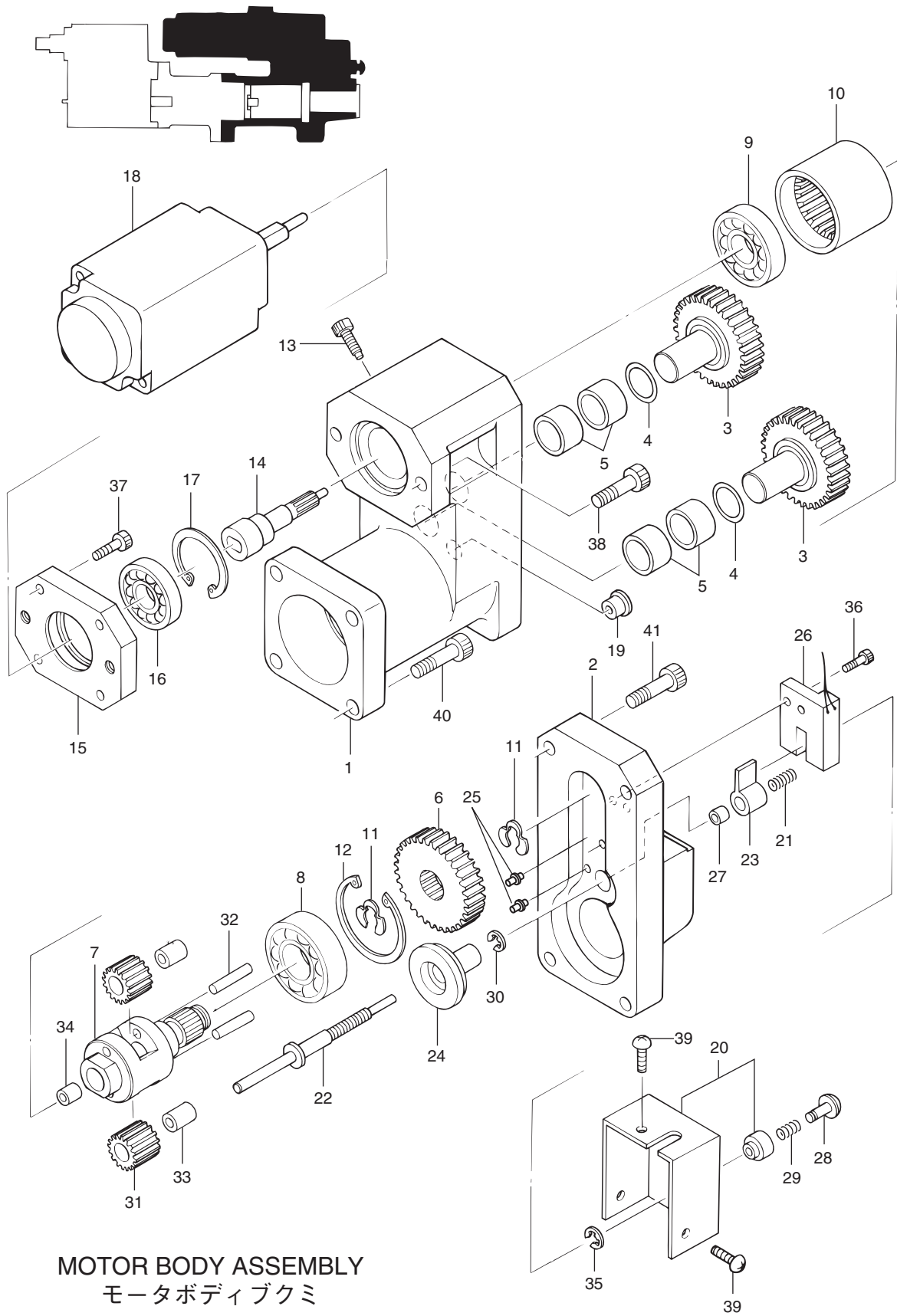
MOTOR BODY ASSEMBLY

モータボディブクミ

MODEL DCME

NO.	PART NAME 部 品 名	Q'TY 個数	PART NO. 部品番号				REMARKS 備 考
			DCME25N	DCME45N	DCME80N	DCME125N	
1		1	-				
2	COVER カバー	1	01T32542				
3	GEAR, IDLE アイドルギヤ	2	01T25269				
4	SHIM シム	2	18T05599				
5	BEARING, NEEDLE ニードルベアリング	4	13TLA8105				
6	GEAR, DRIVE ドライブギヤ	1	01T21730				
7	CAGE, REDUCTION ゲソクケージ	1	01T21731				
8	BEARING, RADIAL BALL ラジアルベアリング ボール	1	130060011				
9	BEARING, RADIAL BALL ラジアルベアリング ボール	1	6901 130069011				
10	GEAR, REDUCTION RING ゲソクケリソクギヤ	1	01T10389				
11	RING, E TYPE SNAP イートメツ	2	E6 0900621				
12	RING, C TYPE SNAP シートメツ	1	0902802				
13	SCREW, SR GEAR ゲソクキネシ	1	04T09552				
14	GEAR, PINION ピニオンギヤ	1	01T22701				
15	MOTOR PLATE モータプレート	1	01T21494				
16	BEARING, RADIAL BALL ラジアルベアリング ボール	1	130068011				
17	RING, R TYPE SNAP 丸Rガットメツ	1	0902102				
18	MOTOR ASSEMBLY モータクミ	1	00T24976A				
19	BUSHING, PLANETARY プラネタリアブシユ	1	03T05517				
20	MED SW COVER ASSY W スイッチカバークミ Wトモ	1	00T28617A				
21	MED STOP SPRING ストップバネ	1	01T21733				
22	STOPPER, ROD ストップロッド	1	01T32551				
23	MED SWITCH PLATE スイッチプレート	1	01T21496				
24	STOPPER ストップ	1	01T25506				
25	PIN, STOP ストップピン	2	01T34864				
26	SWITCH スイッチ	1	ME302NCNS2				
27	TUBE, NYLON ネジマワリチューブ	1	4D 02T03420				
28	BUTTON, STOP ストップボタン	1	02T22702				
29	SPRING, STOP ストップバネ	1	03T10535				
30	RING, E TYPE SNAP イートメツ	2	092.521				
31	GEAR, SR PLANETARY ゲソクプラネタリアギヤ	2	01T09551				
32	PIN, SR PLANETARY ゲソクプラネタリアピン	2	02T09538				
33	CAGE, NEEDLE ニードルケージ	2	KT367N				
34	BUSHING, GUIDE ガイドブッシュ	1	03T41388 (OLD)				
			01T41388 (NEW)				
35	RING, E TYPE SNAP イートメツ	1	E3 0900321				
36	BOLT, SOCKET HEAD ソケットヘッドボルト	2	02003008041	02003010041			
37	BOLT, SOCKET HEAD ソケットヘッドボルト	2	02003010041				

MODEL DCME



MOTOR BODY ASSEMBLY
モータボディブクミ

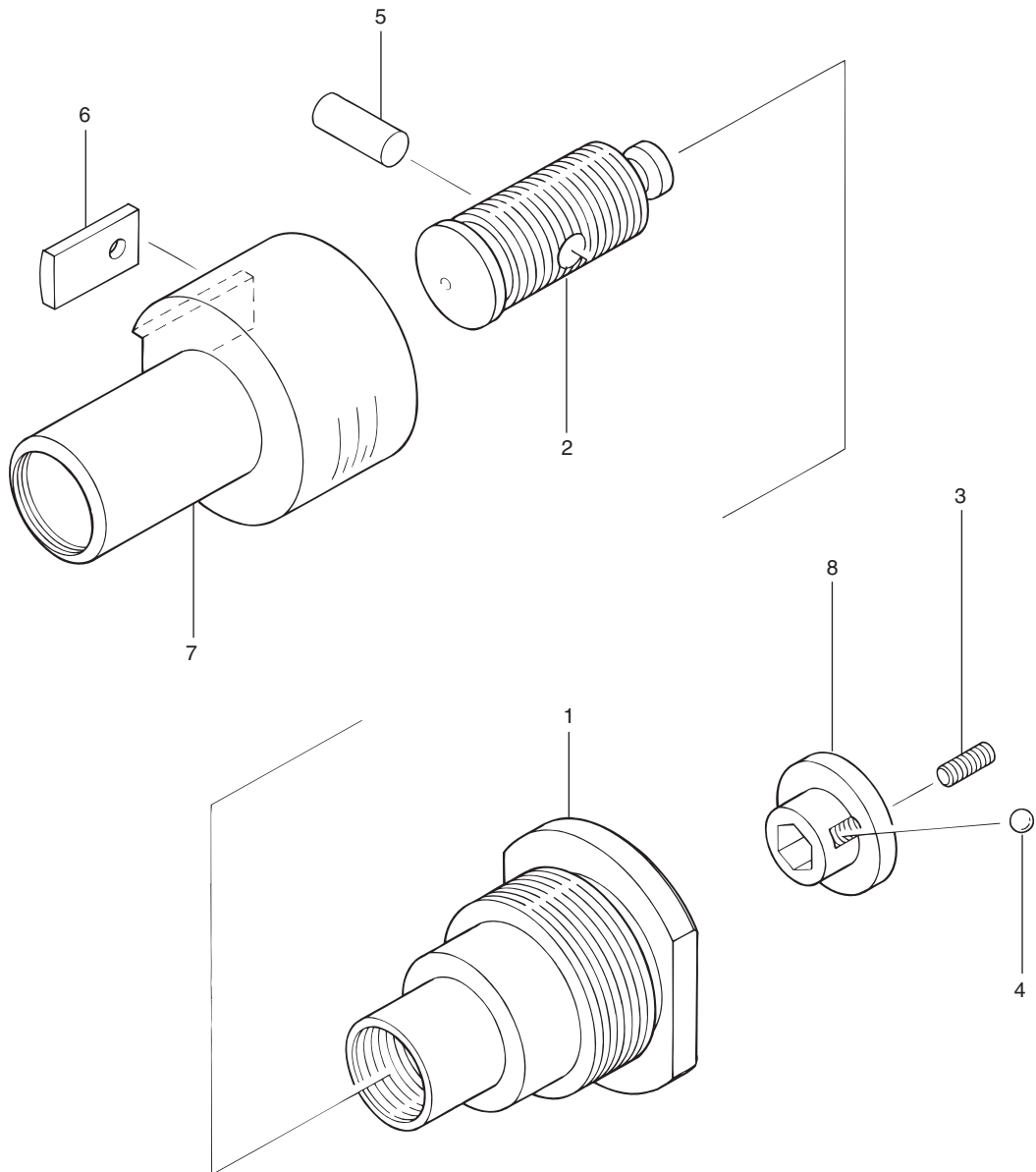
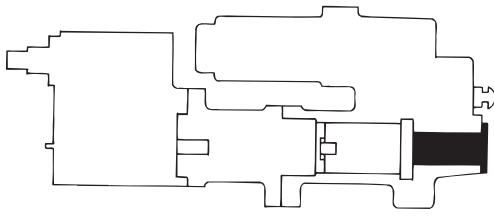
MOTOR BODY ASSEMBLY

モータボディブクミ

MODEL DCME

NO.	PART NAME 部 品 名	Q'TY 個数	PART NO. 部品番号				REMARKS 備 考
			DCME25N	DCME45N	DCME80N	DCME125N	
38	BOLT, SOCKET HEAD ロツカクアナツキボルト	6	-			02005016041	
		2	02005016041			-	
39	SCREW, SOCKET SET ロツカクアナツキトメジ	3	01003005205				
40	BOLT, SOCKET HEAD ロツカクアナツキボルト	4	02005020041				
41	BOLT, SOCKET HEAD ロツカクアナツキボルト	4	02005015041			-	

MODEL DCME



GRADUATION ASSEMBLY
メモリブックミ

GRADUATION ASSEMBLY

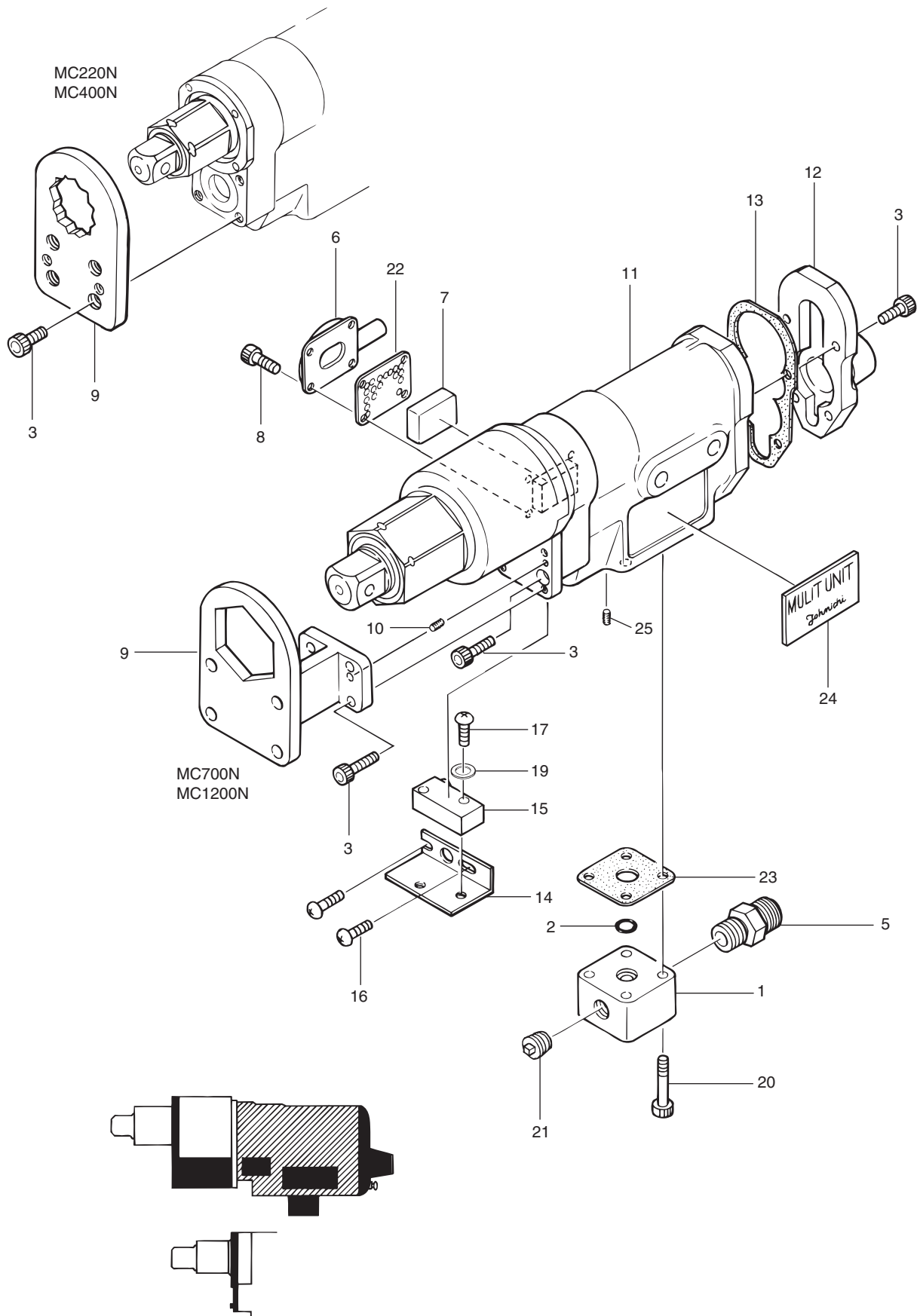
メモリーブクミ

MODEL DCME

NO.	PART NAME 部 品 名	Q'TY 個数	PART NO. 部品番号				REMARKS 備 考
			DCME25N	DCME45N	DCME80N	DCME125N	
1	HEAD, TORQUE CONTROL トルコンヘッド	1	01T10578			02T10578	
2	SCREW, ADJUSTING チヨウセイネジ	1	01T12612			02T12612	
3	SCREW, SOCKET SET ロツカクアソツキトメネジ	1	01002006613 (OLD)				
			01002006612 (OLD)				
			010030066111 (NEW)				
4	BALL, STEEL コ - キュ	1	1.5D 07001.51				
5	SPACER スパ - サ	2	05T09460				
6	PLATE, STOP ストッププレート	1	05T04995				
7	PLATE, SCALE メモリ	1	06T22670	07T22670	08T22670	09T22670	
8	GRADUATION, SUP. フクメモリ	1	06T22671 (OLD)	07T22671 (OLD)	08T22671 (OLD)	09T22671 (OLD)	
			06T75020 (NEW)	07T75020 (NEW)	08T75020 (NEW)	09T75020 (NEW)	
	LABEL メイバン	1	09T22672	08T22672	07T22672	06T22672	

		DCM250E	DCM450E	DCM800E	DCM1250E	
	LABEL メイバン	1	04T22672	03T22672	02T22672	01T22672
7	PLATE, SCALE メモリ	1	01T22670	02T22670	03T22670	04T22670
8	GRADUATION, SUP. フクメモリ	1	01T22671 (OLD)	02T22671 (OLD)	03T22671 (OLD)	04T22671 (OLD)
			01T22671 (NEW)	02T75020 (NEW)	03T75020 (NEW)	04T75020 (NEW)

MODEL MC220N ~ MC4000N

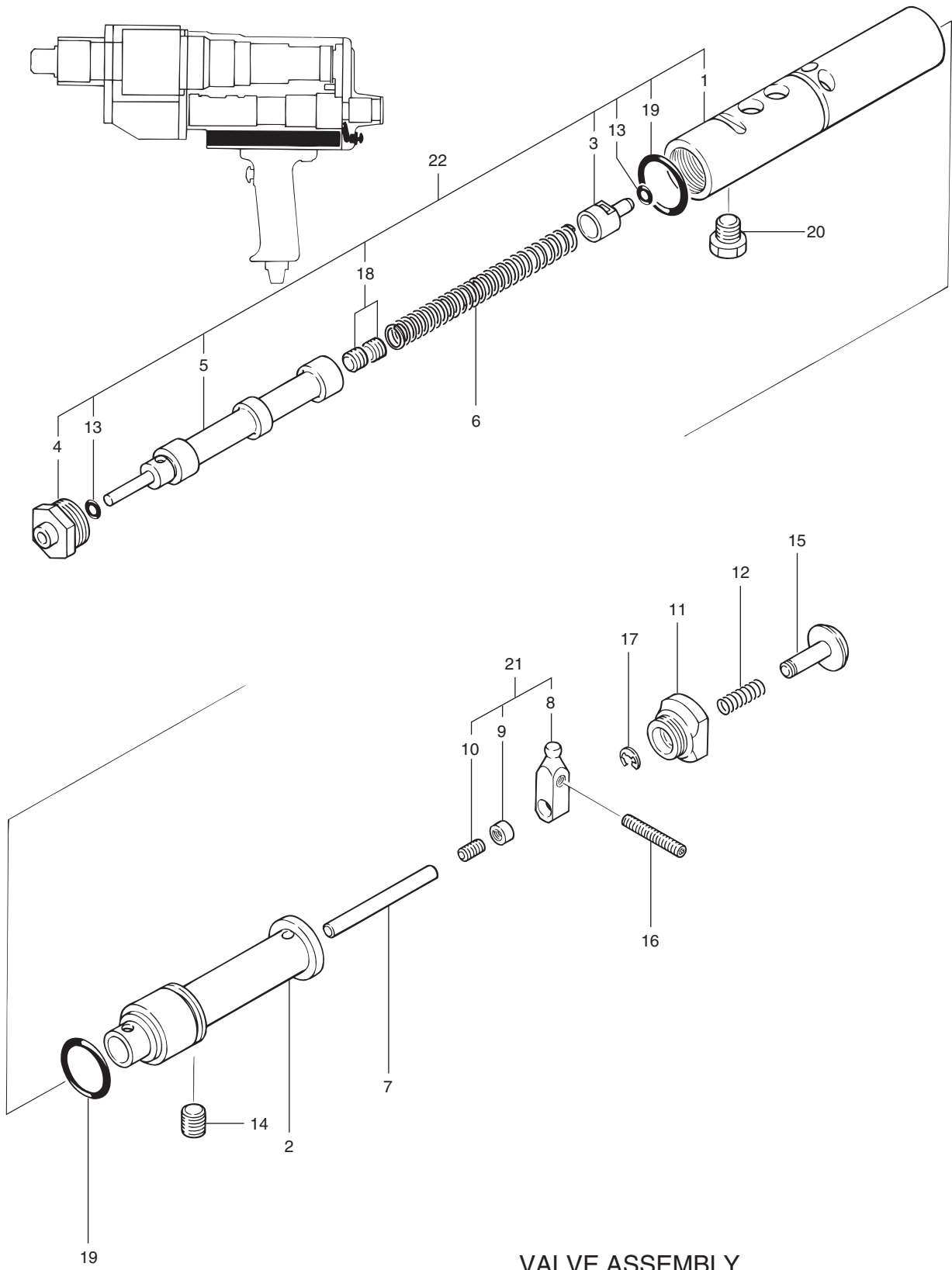


MODEL MC220N ~ MC4000N

NO.	PART NAME 部 品 名	Q'TY 個数	PART NO. 部 品 番 号						REMARKS 備 考
			MC220N	MC400N	MC700N	MC1200N	MC2200N	MC4000N	
1	ELBO エルボ	1	00T10576A						
2	O-RING O-リング	1	-			S9 10140009			
3	BOLT, SOCKET HEAD ロツカアナツキボルト	4	-			M6X16 02006016041			
		10	-		M6X16 02006016041				
		8	M6X16 02006016041		-				
5	ELBO エルボ	1	PL12-03						
6	SILENCER サイレンサ	1	01T14086						
7	FELT フェルト	1	01T12632						
8	BOLT, SOCKET HEAD ロツカアナツキボルト	4	02003012041			0200301204	02003012041		
9	BRACKET ブラケット	1	01T12591		01T27284	01T12589	-		
10	PIN ペイコウピン	2	-		3X12 050030121		-		
11		1	-						
12	COVER カバー	1	01T10506						
13	GASKET ガスケット	1	01T12624						
14	HOLDER ホルダ	1	01T14493						
15	SWITCH, MICRO マイクロスイッチ	1	V5G55W						
16	SCREW, PAN HEAD ナベ コネジ	2	-			M3X8 01003008201			
	BOLT, SOCKET HEAD ロツカアナツキボルト		02003008041			-			
17	BOLT, SOCKET HEAD ロツカアナツキボルト	2	02003014041						
18	NUT ナット	2	M3 0300311	-	M3 0300311	-			
19	WASHER, SPRING ハネサ	2	3D 0400320						
20	BOLT, SOCKET HEAD ロツカアナツキボルト	4	02006035041						
21	PLUG プラグ	1	1/8PLUG						
22	COVER, EXHAUST ハイキプタ	1	01T12676						
23	GASKET, ELBO エルボ ガスケット	1	01T17943						
24	LABEL メイバン	1	04T40187	03T40187	02T40187	01T40187	12T40187	11T40187	
25	COVER メクラブタ	4	01T28841						

		M22C	M40C	M70C	M120C	M220C	M400C	
24	LABEL メイバン	1	04T12678	03T12678	02T12678	01T12678	12T12678	11T12678

MODEL MC



VALVE ASSEMBLY
ベンプクミ

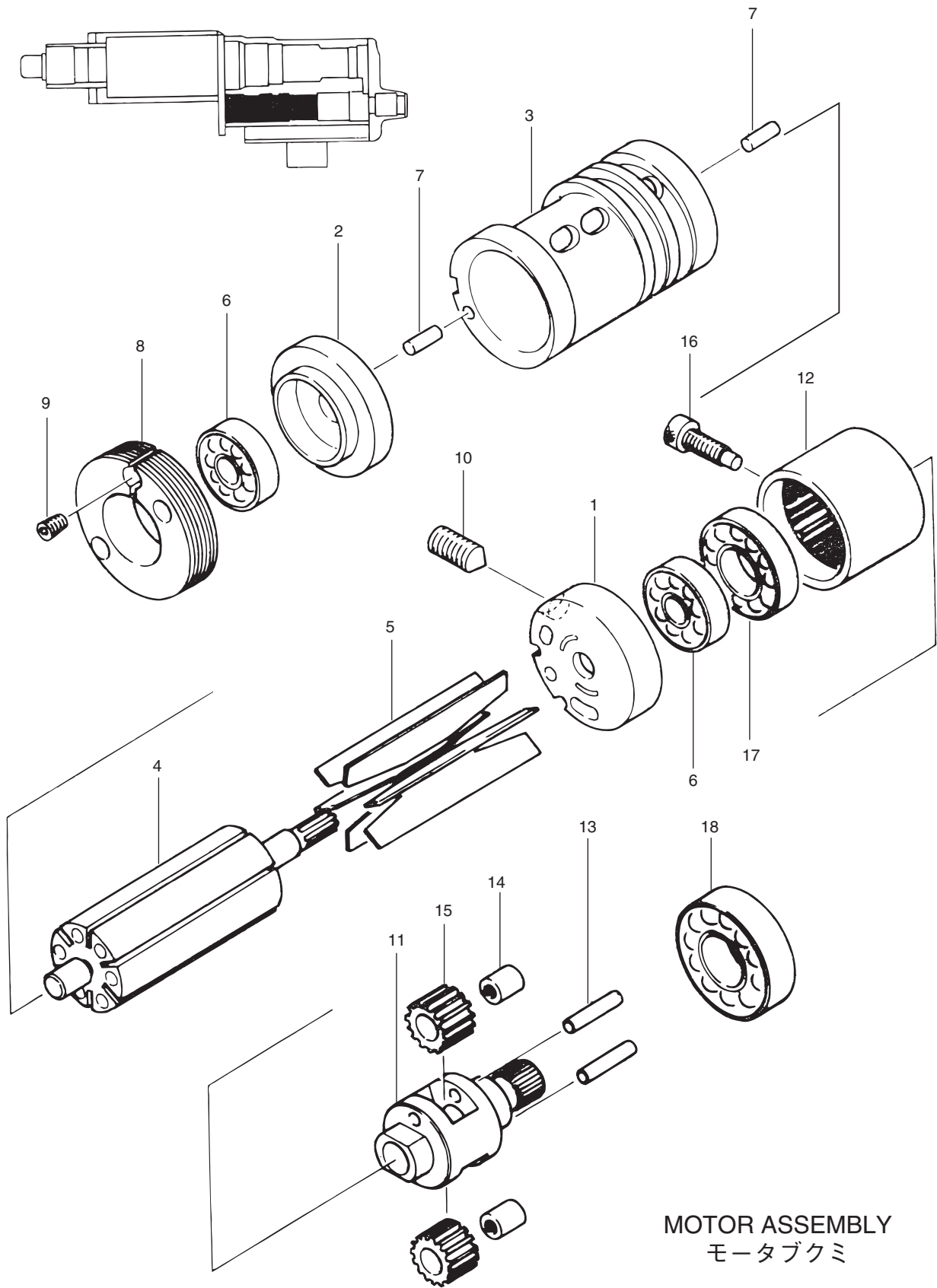
VALVE ASSEMBLY

ベンプクミ

MODEL MC

NO.	PART NAME 部 品 名	Q'TY 個数	PART NO. 部品番号						REMARKS 備 考
			MC220N	MC400N	MC700N	MC1200N	MC2200N	MC4000N	
1	FRAME, SHUT-OFF VALVE シヤダ ^ン ハ ^ン タイ	1				01T10533			
2	FRAME, LEAK VALVE リ-クハ ^ン タイ	1				01T10396			
3	VALVE, LEAK リ-クハ ^ン	1				01T09630			
4	GUIDE, VALVE ハ ^ン ガ ^レ ト	1				01T14552			
5	VALVE, SHUT-OFF シヤダ ^ン ハ ^ン	1				01T14495			
6	SPRING, SHUT-OFF VALVE シヤダ ^ン ハ ^ン ハ ^ネ	1				01T10535			
7	ROD, PUSH プ ^シ ユロツト	1				01T12616			
8	STOPPER ストツカ	1				01T12617			
9	TUBE, NYLON ネジ ^マ ワリト ^メ	1				3D 01T03420			
10	SCREW, SOCKET SET ロツカクアナツキトメネジ	1				M3X6 01003006613			
11	GUIDE, STOP BUTTON ストツプ ^ホ タンガ ^レ ト	1				01T14567			
12	SPRING, STOP ストツプ ^ハ ネ	1				02T10535			
13	O-RING O-リング	2				S3 10140003			
14	SCREW, SOCKET SET ロツカクアナツキトメネジ	1				M6X6 01006006613			
15	BUTTON, STOP ストツプ ^ホ タン	1				01T12618			
16	SCREW, SOCKET SET ロツカクアナツキトメネジ	1				M3X20 01003020613			
17	RING, E TYPE SNAP イ-トメワ	1				092.521			
18	SCREW, SOCKET SET ロツカクアナツキトメネジ	2				M5X4 01005004613			
19	O-RING O-リング	2				S14 10140014			
20	BOLT, VALVE LOCK ハ ^ン ロツクネジ	1				01T15096			
21	STOPPER ASSEMBLY ストツカ ^ア ヅクミ	1				00T16916A			
22	VALVE FRAME ASSEMBLY ハ ^ン タイア ^ヅ クミ	1				00T16915A			

MODEL MC



MOTOR ASSEMBLY
モータブクミ

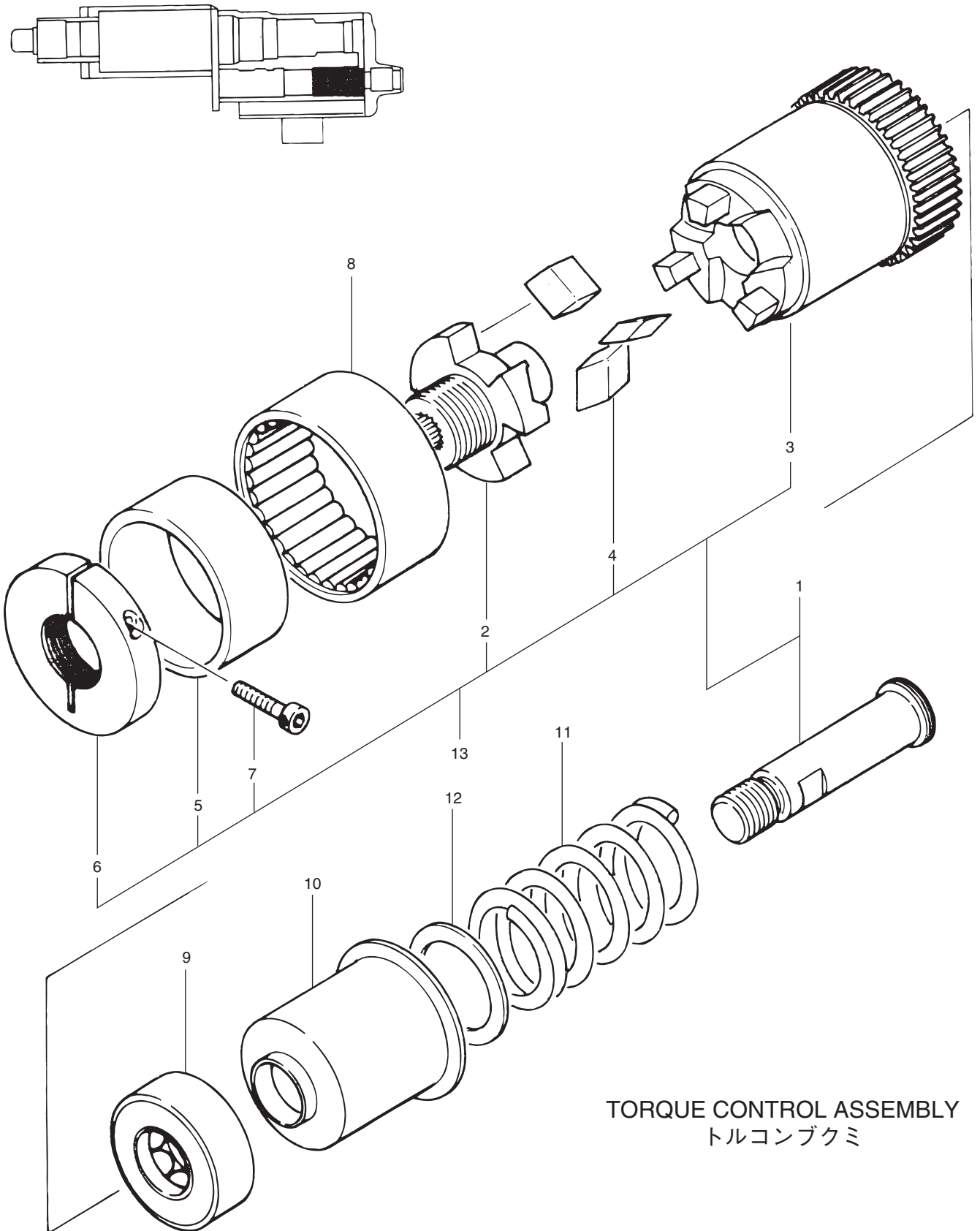
MOTOR ASSEMBLY

モータブクミ

MODEL MC

NO.	PART NAME 部 品 名	Q'TY 個数	PART NO. 部品番号						REMARKS 備 考
			MC220N	MC400N	MC700N	MC1200N	MC2200N	MC4000N	
1	BRACKET, END エンドブラケット	1				01T10527			
2	COVER, SIDE サイドカバー	1				01T10528			
3	CYLINDER シリンダ	1				01T10529			
4	ROTOR ロータ	1				01T13527			
5	VANE ハネ	6				01T09502			
6	BEARING, RADIAL BALL ラジアルベアリングボール	2				626 130006261			
7	PIN, SPRING スプリングピン	2				3X8 050030084			
8	SCREW, VM VM コネジ	1				01T10388			
9	SCREW, THRUST RING スラストリングネジ	1				02T05188			
10	SCREW, SOCKET SET ロツカアソケットネジ	1				M6X12 01006012612			
11	CAGE, RG ケージ	1				01T14480			
12	GEAR, REDUCTION RING 減速ギヤ	1				01T10389			
13	PIN, SR PLANETARY ケージラビン	2				02T09538			
14	BEARING, RADIAL ROLLER ラジアルベアリングローラ	2				KT367 130KT3675			
15	GEAR, SR PLANETARY ケージラビン	2				01T09551			
16	SCREW, SR GEAR ケージネジ	1				02T09552			
17	BEARING, RADIAL BALL ラジアルベアリングボール	1				130060011			
18	BEARING, RADIAL BALL ラジアルベアリングボール	1				6901 130069011			
	LABEL, CAUTION(J) 注意ラベル(ワゴン)	1				01T47940			
	LABEL, CAUTION(E) 注意ラベル(エイボン)	1				02T47940			

MODEL MC



TORQUE CONTROL ASSEMBLY
トルコンブクミ

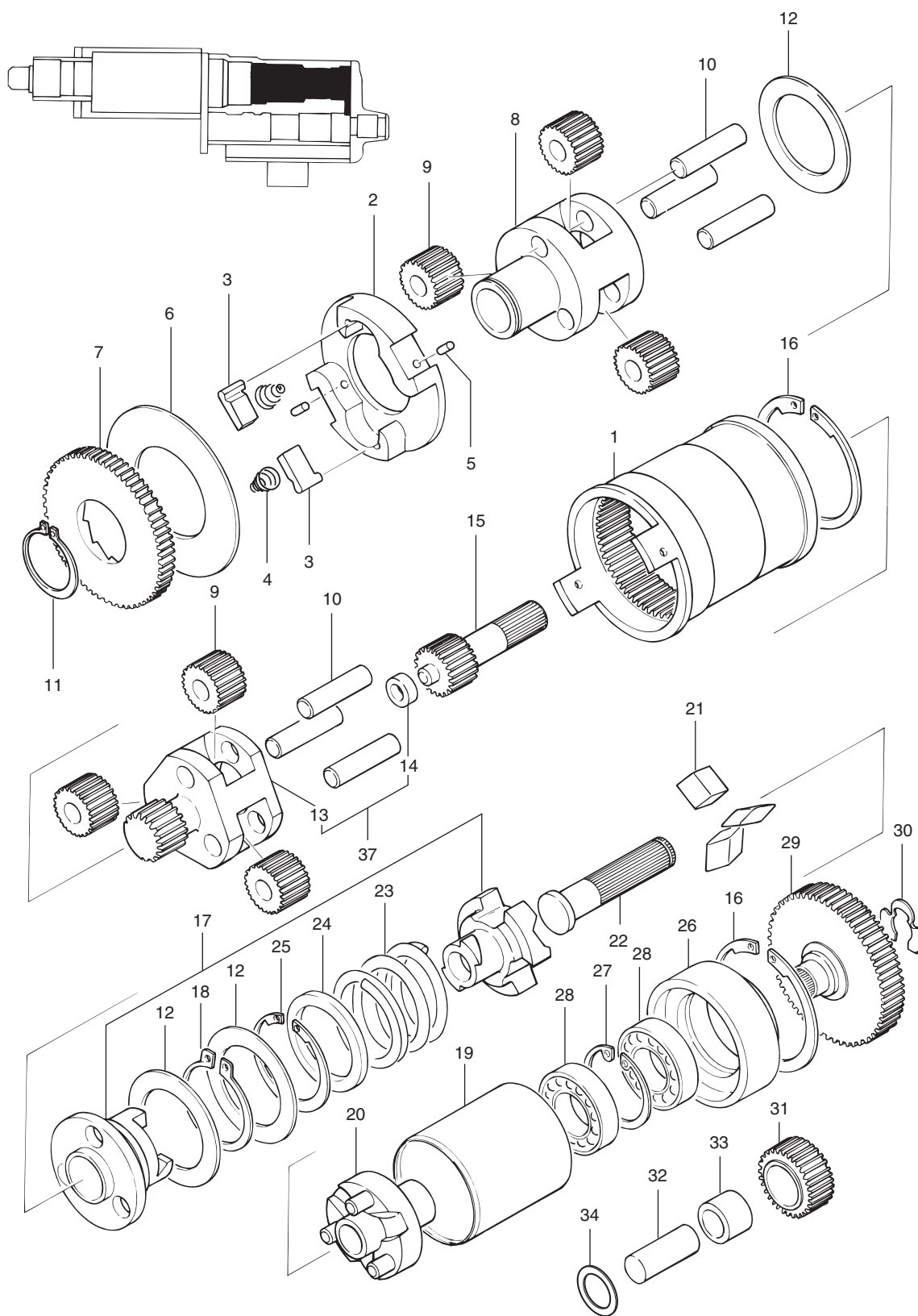
TORQUE CONTROL ASSEMBLY

トルコンブクミ

MODEL MC

NO.	PART NAME 部 品 名	Q'TY 個数	PART NO. 部品番号						REMARKS 備 考
			MC220N	MC400N	MC700N	MC1200N	MC2200N	MC4000N	
1	SHAFT, TORQUE CONTROL トルコンシフト	1	01T14448						
2	REST, TC TOGGLE トルコントグルレスト	1	01T14295						
3	SEAT, TC TOGGLE トルコントグルシート	1	02T14295						
4	TOGGLE トグル	3	01T09635						
5	SLEEVE, OUTSIDE スリーブ	1	04T05543						
6	SCREW, ADJUSTING 調整ネジ	1	04T05544						
7	BOLT, SOCKET HEAD ロツカクアナツキボルト	1	02003014041	M3X14 0200301404					
8	BEARING, NEEDLE ニードルベアリング	1	13TL30125						
9	BEARING, THRUST BALL スラストボール	1	51101 130511013						
10	SEAT, TC SPRING トルコンスプリングシート	1	01T10391						
11	SPRING, MAIN メインスプリング	1	01T10598						
12	SHIM シム	1	T1.00 24T05599						
			T0.50 25T05599						
			T0.20 26T05599						
			T0.10 27T05599						
13	TOGGLE ASSEMBLY トグルブクミ	1	00T16914A						

MODEL MC



REDUCTION GEAR ASSEMBLY
 ヘンソクキブクミ

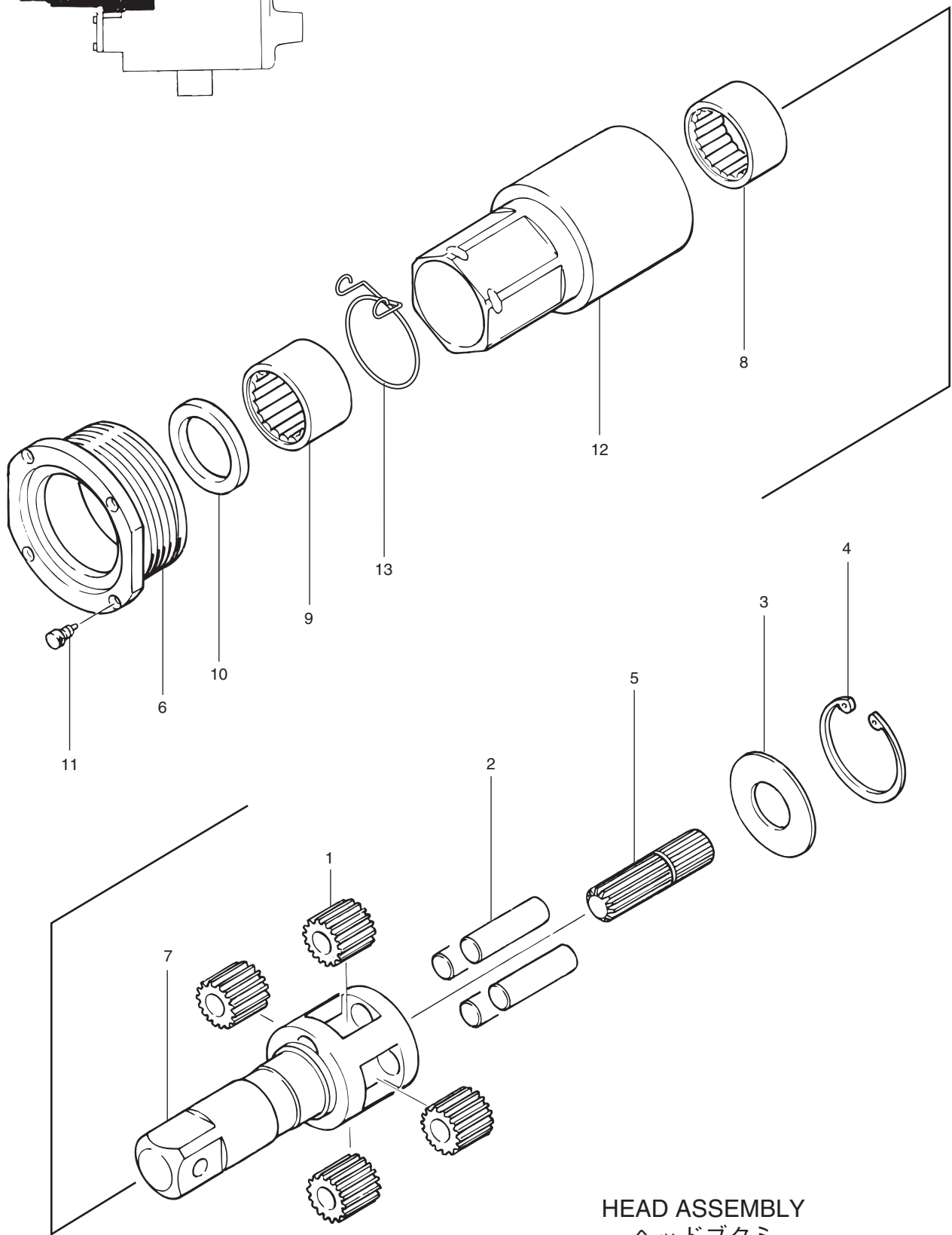
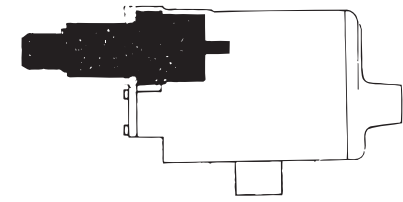
REDUCTION GEAR ASSEMBLY

ヘンソクキブクミ

MODEL MC

NO.	PART NAME 部 品 名	Q'TY 個数	PART NO. 部品番号						REMARKS 備 考
			MC220N	MC400N	MC700N	MC1200N	MC2200N	MC4000N	
1	GEAR, RG RING ヘンソクリングギヤ	1	01T12592						
2	CASE, RG CLUTCH ヘンソククラッチケース	1	01T14903						
3	SAW, HEAD ハットソ	2	02T26243						
4	SPRING, RATCHET ラチェットスプリング	2	06T03405						
5	PIN, SPRING スプリングピン	2	2X5 050020054						
6	PLATE, RG SLIDE ヘンソクスライドプレート	1	11T05519						
7	STATOR, RG ヘンソクステータ	1	01T12594	02T12594	01T12594	02T12594	01T12594	02T12594	
8	CAGE, RG 2 ヘンソクケージ2	1	01T12595						
9	GEAR, RG PLANETARY ヘンソクプラネタリギヤ	6	01T12608						
10	PIN, PLANETARY プラネタリピン	6	04T29661						
11	RING, C TYPE SNAP シ-トメ	1	C16 0901611						
12	PLATE, SLIDE スライドプレート	3	04T05519						
13	CAGE, RG 1 ヘンソクケージ1	1	01T12596						
14	BUSHING, RG GUIDE ヘンソクガイドブッシュ	1	01T12609						
15	GEAR, RG SUN ヘンソクサンギヤ	1	01T12597						
16	RING, C TYPE SNAP シ-トメ	2	C38 09038121						
17	RG CLUTCH SET ヘンソククラッチセット	1	*00T25645B						
18	RING, C TYPE SNAP シ-トメ	1	C22 0902211						
19	CASE, RG SPRING ヘンソクスプリングケース	1	01T09541						
20	RG TOGGLE REST SET ヘンソクレストセット	1	*00T25643B						
21	TOGGLE トグル	3	01T09635						
22	SHAFT, RG DRIVE ヘンソクドライブシャフト	1	01T12610						
23	SPRING, RG ヘンソクばね	1	01T13122						
24	SEAT, RG SPRING ヘンソクスプリングシート	1	01T09543						
25	RING, C TYPE SNAP シ-トメ	1	C28 09028121						
26	COVER, RG ヘンソクカバー	1	01T12611						
27	RING, C TYPE SNAP シ-トメ	1	C24 0902412						
28	BEARING, RADIAL BALL ラジアルボール ベアリング	2	6901 130069011						
29	GEAR, RG DRIVE ヘンソクドライブギヤ	1	01T10532						
30	RING, E TYPE SNAP イ-トメ	1	E6 0900621						
31	GEAR, IDLE アイドルギヤ	1	01T10531						
32	PIN, IDLE アイドルピン	1	02T10392						
33	BEARING, RADIAL ROLLER ラジアルローラー ベアリング	1	KT8118 13KT81185						
34	SHIM, IDLE アイドルシム	1	01T16547						

MODEL MC



HEAD ASSEMBLY
ヘッドブクミ

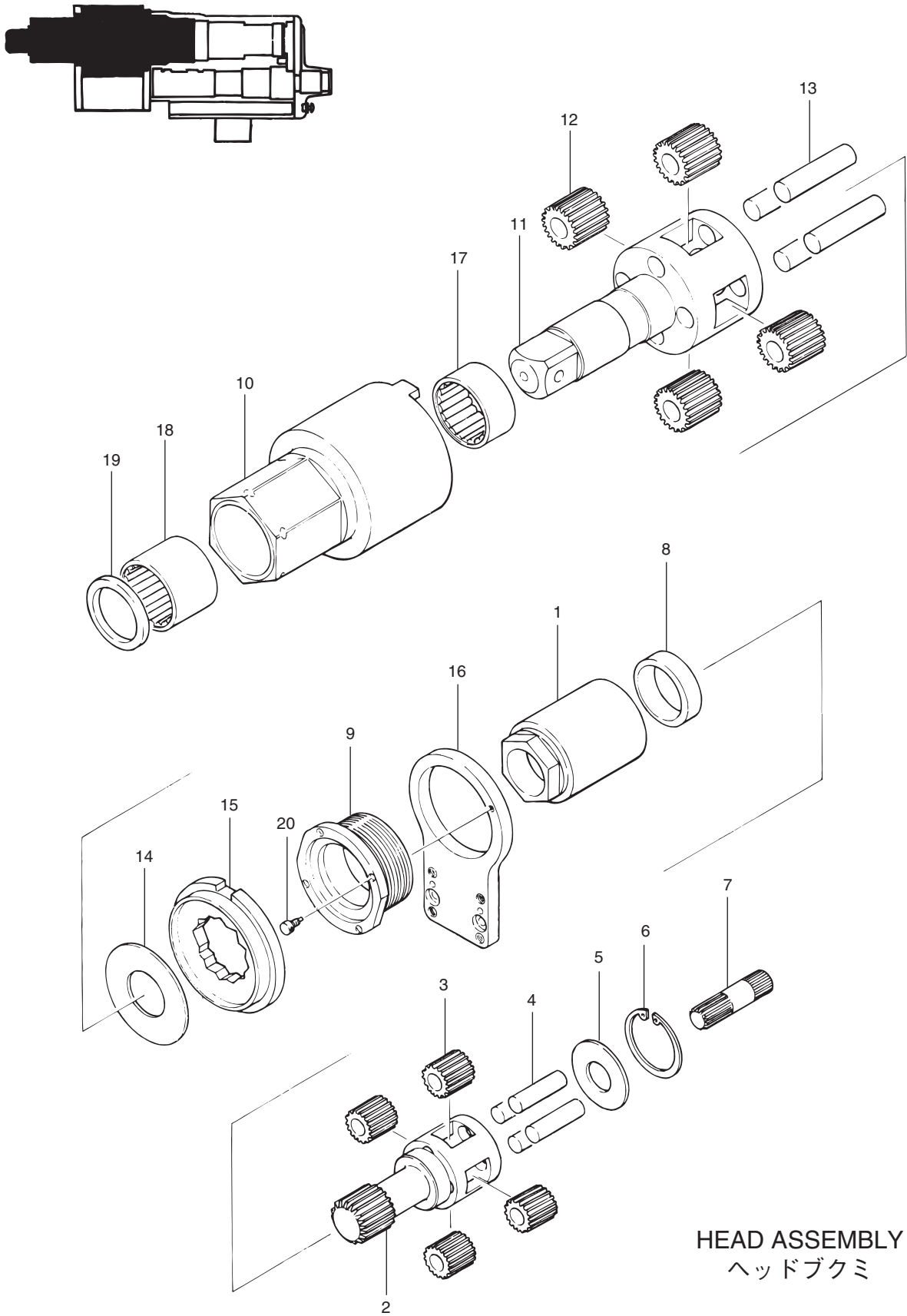
HEAD ASSEMBLY

ヘッドブクミ

MODEL MC

NO.	PART NAME 部 品 名	Q'TY 個数	PART NO. 部 品 番 号		REMARKS 備 考
			MC220N	MC400N	
1	GEAR, FINAL PLANETARY ファイナルプラネチヤ	4	02T15293	02T27197	
2	PIN, FINAL PLANETARY ファイナルピン	4	03T15293	03T27197	
3	PLATE, SLIDE スライドプレート	1	01T08511		
4	RING, C TYPE SNAP シ-トメワ	1	C40 0904012		
5	GEAR, FINAL SUN ファイナルサンギキヤ	1	01T15293	01T27197	
6	COVER, HEAD ハットカハ	1	01T12605		
7	SHAFT, OUTPUT シュツヨクシク	1	01T15294	02T12590	
8	BEARING, RADIAL ROLLER テンコロシクウケ	1	TA2512 13TA25122		
9	BEARING, RADIAL ROLLER テンコロシクウケ	1	TA2520 13TA25202		
10	SEAL, DUST ダ-ストシ-ル	1	111002503204		
11	SCREW, HEAD COVER LOCK ハットカハロツクネジ	1	01T15077		
12	GEAR, FINAL RING ファイナルリングギキヤ	1	01T12584	01T27196	
13	RING, ARM ア-ムトメワ	1	01T08897		

MODEL MC



HEAD ASSEMBLY
ヘッドブクミ

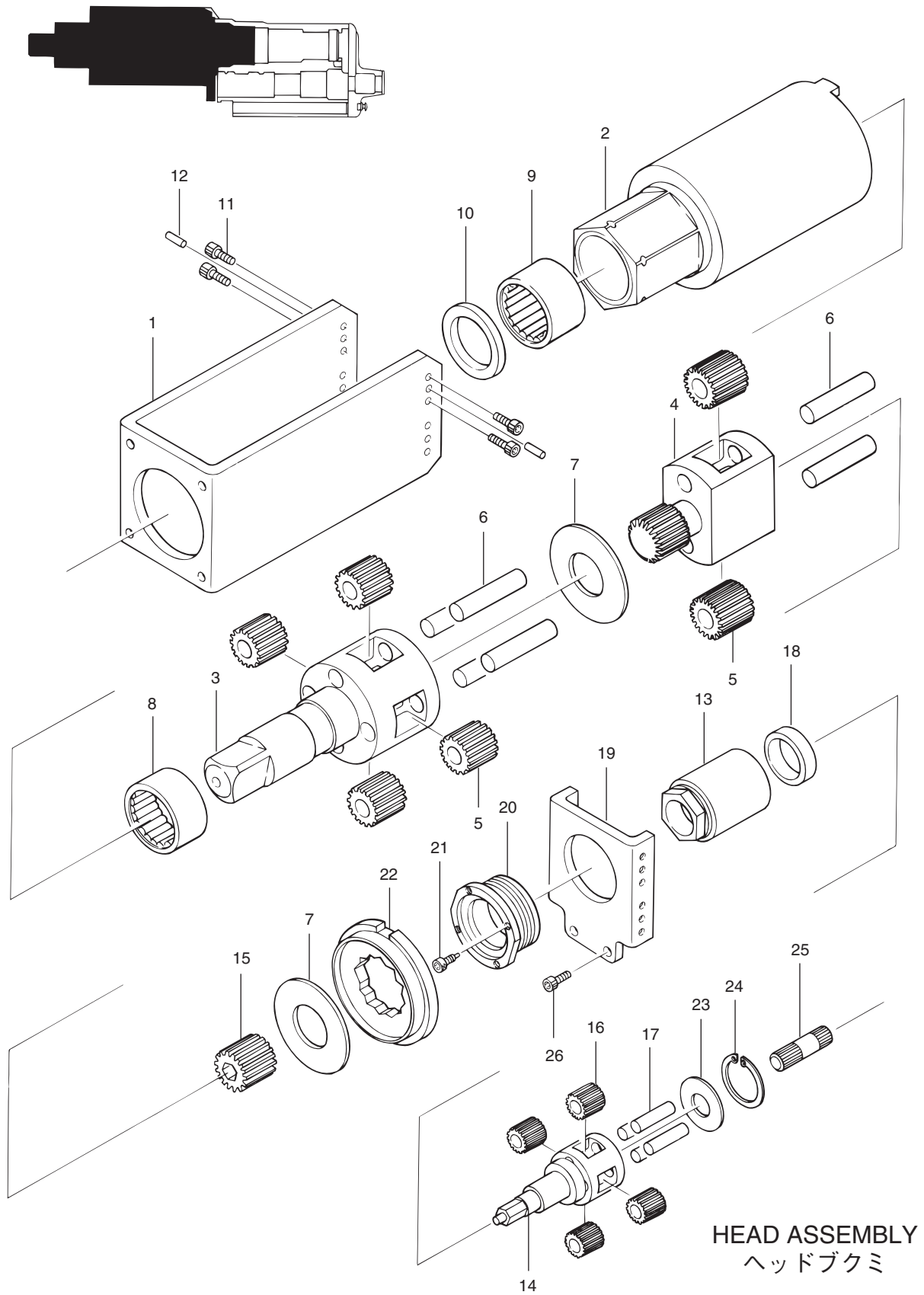
HEAD ASSEMBLY

ヘッドブクミ

MODEL MC

NO.	PART NAME 部 品 名	Q'TY 個数	PART NO. 部 品 番 号		REMARKS 備 考
			MC700N	MC1200N	
1	GEAR, SR RING ゲソクリングギヤ	1	02T12584	02T27196	
2	GEAR, SUN サンギヤ	1	01T27280	02T12585	
3	GEAR, FINAL PLANETARY ファイナルプラネタリギヤ	4	02T15293	02T27197	
4	PIN, FINAL PLANETARY ファイナルラビン	4	03T15293	03T27197	
5	PLATE, SLIDE スライドプレート	1	01T08511		
6	RING, C TYPE SNAP シトメワ	1	C40 0904012		
7	GEAR, FINAL SUN ファイナルサンギヤ	1	01T15293	01T27197	
8	BUSHING, FINAL ファイナルブッシュ	1	01T10589		
9	COVER, HEAD ヘッドカバー	1	01T12605		
10	HEAD, FINAL ファイナルヘッド	1	01T27285	01T10546	
11	SHAFT, OUTPUT シュツヨクジク	1	01T27282	01T12760	
12	GEAR, PLANETARY プラネタリギヤ	4	02T08566	03T08566	
13	PIN, PLANETARY プラネタリラビン	4	02T08510	03T08510	
14	PLATE, SLIDE スライドプレート	1	07T08511	03T08511	
15	CONNECTOR コネクタ	1	01T27281	01T12606	
16	PLATE, HEAD ヘッドプレート	1	01T14494		
17	BEARING, RADIAL ROLLER ラジアルコロジクウケ	1	-	TL3220 13TL32205	
	BEARING, NEEDLE ニートルハアリング		13TL30125	-	
18	BEARING, RADIAL ROLLER ラジアルコロジクウケ	1	13TA30202	TL3230 13TL32305	
19	SEAL, DUST ダストシール	1	111003003704	111003204204	
20	SCREW, HEAD COVER LOCK ヘッドカバーロックネジ	1	01T15077		

MODEL MC



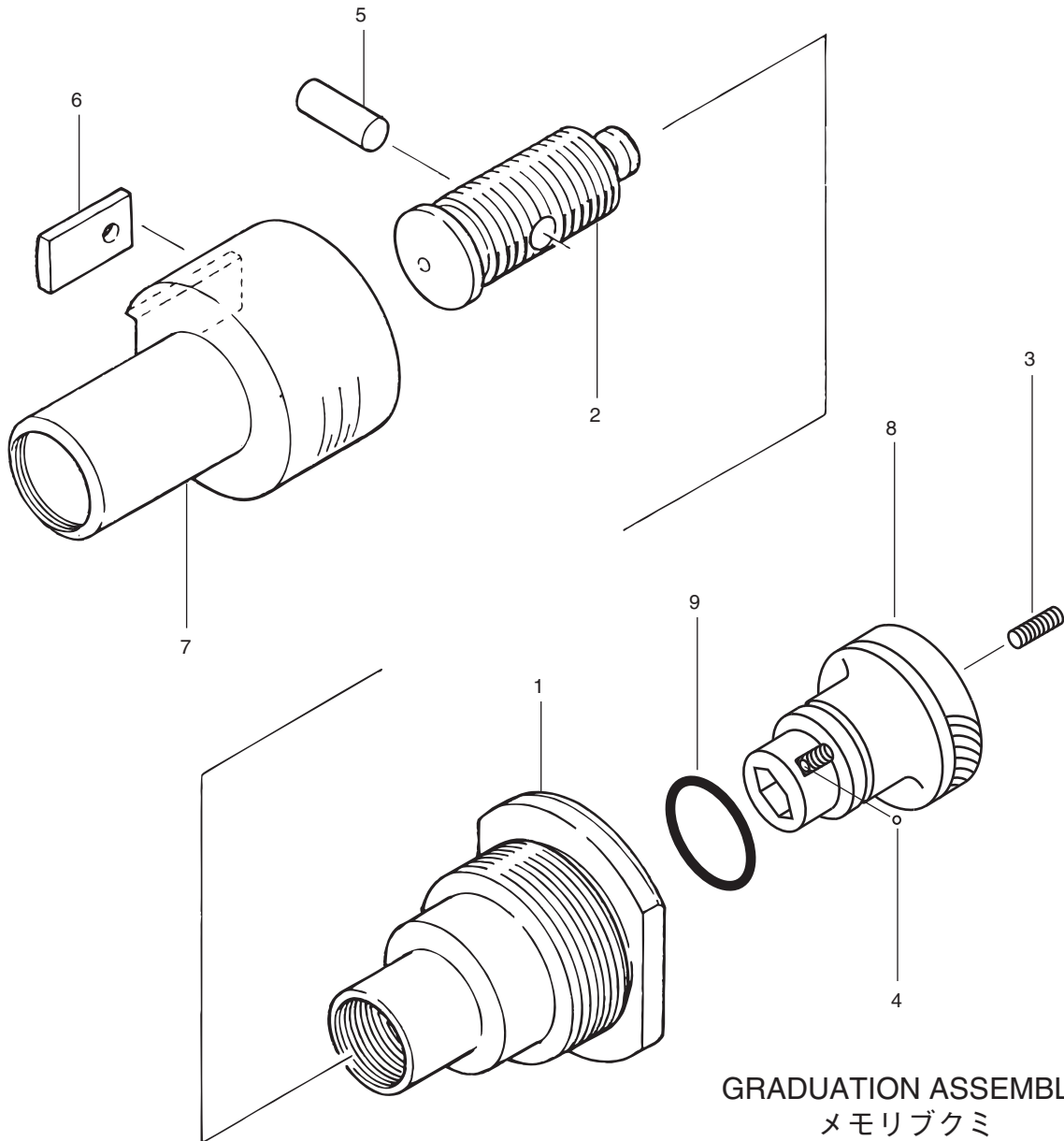
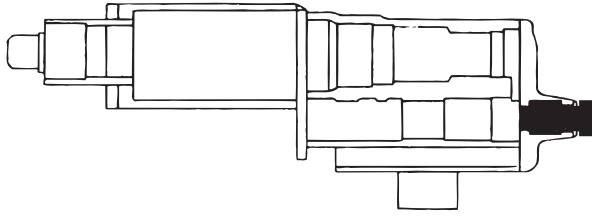
HEAD ASSEMBLY

ヘッドブクミ

MODEL MC

NO.	PART NAME 部 品 名	Q'TY 個数	PART NO. 部 品 番 号		REMARKS 備 考
			MC2200N	MC4000N	
1	CASE ケ-ス	1	00T21902B	01T21901B	
2	HEAD, FINAL ファイナルヘッド	1	01T21449	01T21448	
3	SHAFT, OUTPUT シャフトヨクジク	1	02T09401	02T08565	
4	CAGE ケ-ジ	1	01T09402	01T08567	
5	GEAR, PLANETARY プラネタリギヤ	6	07T08566	04T08566	
6	PIN, PLANETARY プラネタリピン	6	07T08510	04T08510	
7	PLATE, SLIDE スライドプレート	2	04T08511		
8	BEARING, NEEDLE ニードルベアリング	1	13TA40155	13TA50155	
9	BEARING, NEEDLE ニードルベアリング	1	13TA40255	13TA50255	
10	SEAL, DUST ダストシール	1	111004005004	111005006204	
11	BOLT, SOCKET HEAD ロツカアソツキボルト	8	M6X16 02006016041		
12	PIN ペイコウピン	4	3X12 050030121		
13	GEAR, SR RING ゲソツカリソツギギヤ	1	02T12584	02T27196	
14	CAGE ケ-ジ	1	01T21851	01T27372	
15	GEAR, SUN サンギヤ	1	01T21797	01T21796	
16	GEAR, FINAL PLANETARY ファイナルプラネタリギヤ	4	02T15293	02T27197	
17	PIN, FINAL PLANETARY ファイナルプラネタリピン	4	03T15293	03T27197	
18	BUSHING, FINAL ファイナルブシユ	1	01T10589		
19	PLATE, HEAD ヘッドプレート	1	02T21852	01T21852	
20	COVER, HEAD ヘッドカバー	1	01T12605		
21	SCREW, HEAD COVER LOCK ヘッドカバーロツキネジ	1	01T15077		
22	CONNECTOR コネクタ	1	01T21799	01T21798	
23	PLATE, SLIDE スライドプレート	1	01T08511	04T08511	
24	RING, C TYPE SNAP シ-トメワ	1	C40 0904012		
25	GEAR, FINAL SUN ファイナルサンギヤ	1	01T15293	01T27197	
26	BOLT, SOCKET HEAD ロツカアソツキボルト	2	M6X16 02006016041		

MODEL MC



GRADUATION ASSEMBLY

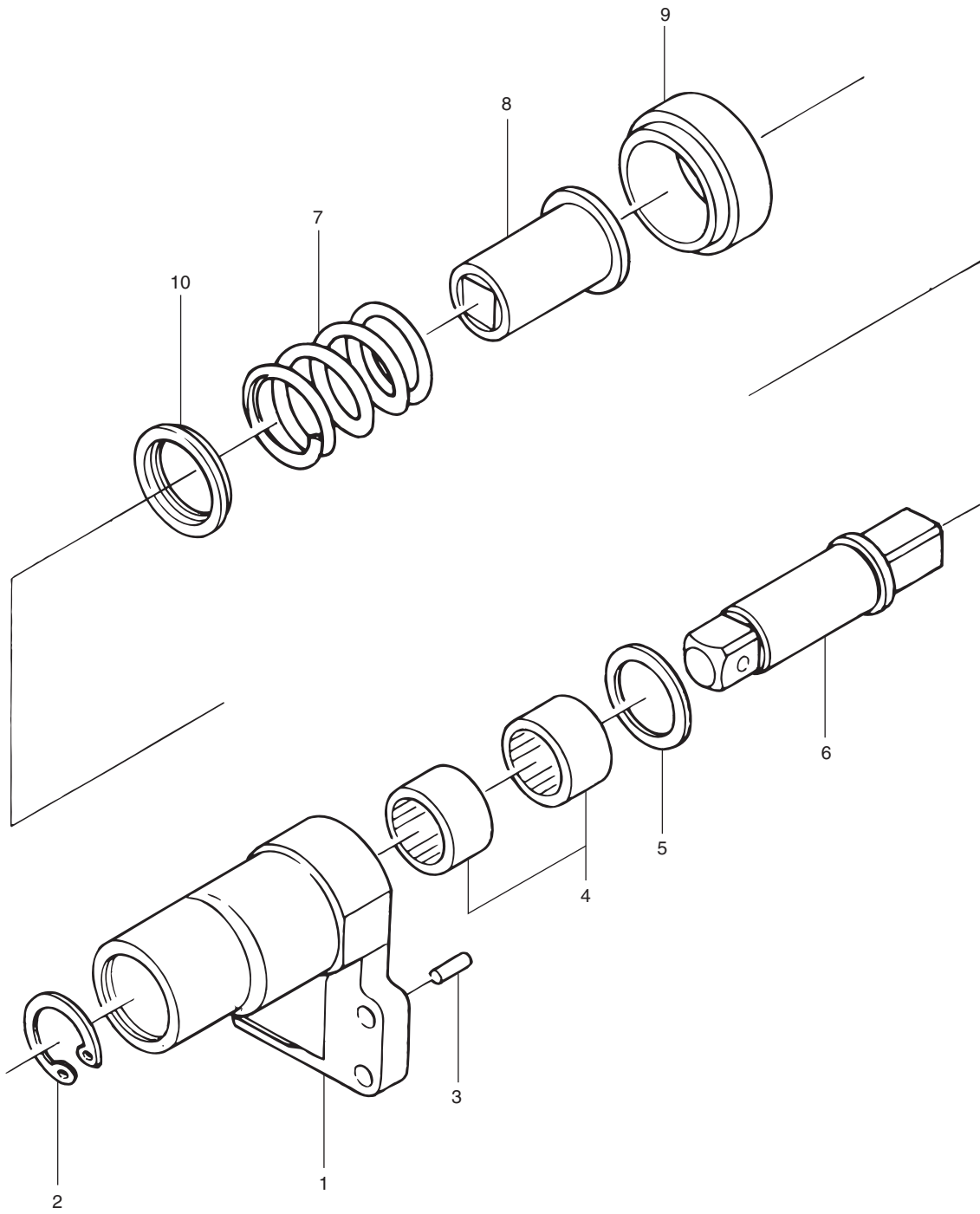
メモリーブクミ

MODEL MC

NO.	PART NAME 部 品 名	Q'TY 個数	PART NO. 部品番号						REMARKS 備 考	
			MC220N	MC400N	MC700N	MC1200N	MC2200N	MC4000N		
1	HEAD, TORQUE CONTROL トルコンヘッド	1	02T10578	01T10578		02T10578		01T10578		
2	SCREW, ADJUSTING チヨウセイネジ	1	02T12612	01T12612		02T12612		01T12612		
3	SCREW, SOCKET SET ロツカクアソキトメネジ	1	01002006613 (OLD)	01002006612 (OLD)						
				01002006611 (NEW)						
4	BALL, STEEL コ・キユ	1	1.5D 07001.51							
5	SPACER スペーサ	2	05T09460							
6	PLATE, STOP ストッププレート	1	05T04995							
7	PLATE, SCALE メロ	1	04T14064	03T14064	02T14064	01T14064	11T14064	10T14064		
8	GRADUATION, SUP. フクメロ	1	04T38707 (OLD)	03T38707 (OLD)	02T38707 (OLD)	01T38707 (OLD)	09T38707 (OLD)	08T38707 (OLD)		
			04T75021 (NEW)	03T75021 (NEW)	02T75021 (NEW)	01T75021 (NEW)	09T75021 (NEW)	08T75021 (NEW)		
9	O-RING O-リング	1	S11.2 101411.2				-			

			M22C	M40C	M70C	M120C	M220C	M400C	
7	PLATE, SCALE メロ	1	04T12613	03T12613	02T12613	01T12613	12T12613	11T12613	
8	GRADUATION, SUP. フクメロ	1	04T12917 (OLD)	03T12917 (OLD)	02T12917 (OLD)	01T12917 (OLD)	12T12917 (OLD)	11T12917 (OLD)	
			04T75022 (NEW)	03T75022 (NEW)	02T75022 (NEW)	01T75022 (NEW)	09T75022 (NEW)	08T75022 (NEW)	

MODEL FDMC



SLIDE DRIVE ASSEMBLY
スライドドライブ ブクミ

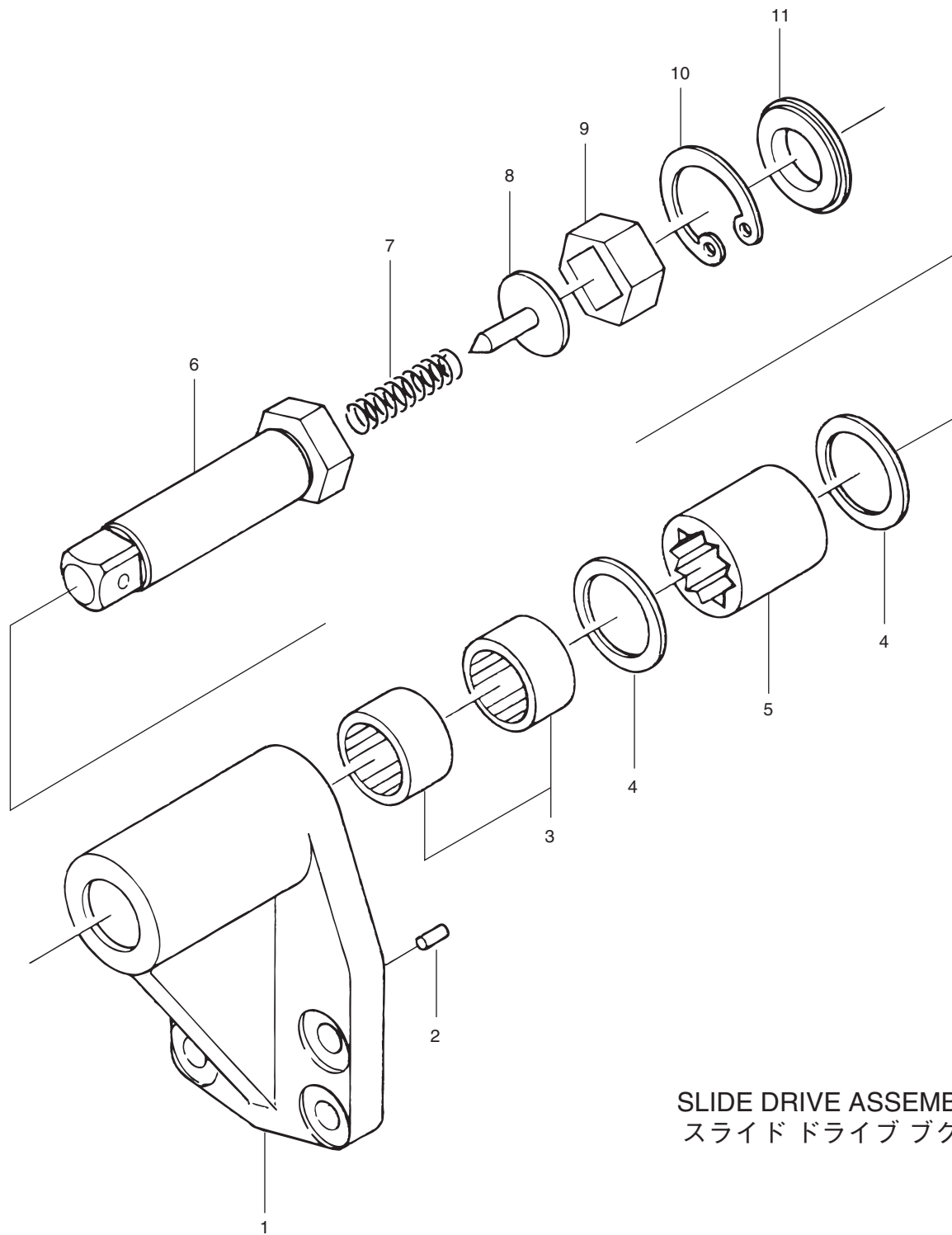
SLIDE DRIVE ASSEMBLY

スライドドライブブックミ

MODEL FDMC

NO.	PART NAME 部 品 名	Q'TY 個数	PART NO. 部 品 番 号		REMARKS 備 考
			FDMC400N	FDMC1200N	
1	CASE, DRIVE ド ^ラ イブ ^ケ ス	1	01T22508	01T27248	
2	RING, C TYPE SNAP シ ^ト メ ^ワ	1	IRTW42	0905012	
3	PIN, SPRING ス ^プ リ ^ン グ ^ピ ン	2	5X20 050050204		
4	BEARING, NEEDLE ニ ^ト ル ^ハ ア ^リ ン ^グ	2	13TA32205	13TA40255	
5	PLATE, CENTER セ ^ン タ ^プ レ ^ー ト	1	01T22638	02T22638	
6	CENTER, SLIDE ス ^ラ イ ^ド セ ^ン タ	1	01T22485	02T22485	
7	SPRING, SLIDE ス ^ラ イ ^ド バ ^ネ	1	-	06T22682	
	SPRING, SLIDE ス ^ラ イ ^ド ス ^プ リ ^ン グ		02T22682	-	
8	ADAPTER ア ^ダ プ ^タ	1	01T22484	03T22484	
9	COLLAR, ADAPTER ア ^ダ プ ^タ カ ^ラ	1	-	02T22684	
10	SEAT, SPRING ス ^プ シ ^ト	1	-	02T24153	

MODEL FDME



SLIDE DRIVE ASSEMBLY
スライドドライブ ブクミ

SLIDE DRIVE ASSEMBLY

スライドドライブブクミ

MODEL FDME

NO.	PART NAME 部 品 名	Q'TY 個数	PART NO. 部品番号			REMARKS 備 考
			FDME25N	FDME80N	FDME126N	
1	CASE, DRIVE ドライブケース	1	01T22841	01T22509	01T22842	
2	PIN ピン	1	4X9 11T06009			
3	BEARING, RADIAL NEEDLE ニードルシクウケ	2	13TA16165	13RNA49025	13TL25165	
4	PLATE, SLIDE スライドプレート	2	12T05519	14T05519	10T05519	
5	SOCKET, SLIDE スライドソケット	1	01T22972	02T22972	03T22972	
6	CENTER センター	1	01T22494	02T22494	03T22494	
7	SPRING, SLIDE スライドスプリング	1	01T22495			
8	GUIDE, SPRING スプリングガイド	1	01T22974	02T22974	03T22974	
9	ADAPTER, SLIDE スライドアダプタ	1	01T22973	02T22973	03T22973	
10	RING, R TYPE SNAP Rタイプスナップ	1	IRTW-25	IRTW-30	IRTW-42	
11	BUSHING, SLIDE スライドブッシュ	1	01T22975	02T22975	03T22975	



株式会社東日製作所 トルクセンター

〒143-0016 東京都大田区大森北2-2-12
TEL(03)3762-2452 FAX(03)3761-3852
E-mail:sales@tohnichi.co.jp

北関東営業所

〒320-0811 栃木県宇都宮市大通り2-3-7 泉ビル7F
TEL(028)610-0315 FAX(028)610-0316

トルクセンター大阪

〒531-0074 大阪市北区本庄東2-12-1
TEL(06)6374-2451 FAX(06)6374-2452

トルクセンター名古屋

〒480-1112 愛知県長久手市砂子720
TEL(0561)64-2451 FAX(0561)64-2452

広島営業所

〒732-0803 広島市南区南蟹屋2-5-2
TEL(082)284-6312 FAX(082)284-6313

九州出張所

〒802-0001 北九州市小倉北区浅野1-2-39
勤和興産浅野ビル14号館503号
TEL(093)513-8866 FAX(093)513-8867

TOHNICHI MFG. CO., LTD. Torque Center

2-12, Omori-Kita 2-Chome, Ota-ku, Tokyo 143-0016, Japan
TEL:81 3 3762 2455 FAX:81 3 3761 3852
E-mail:overseas@tohnichi.co.jp

N.V.TOHNICHI EUROPE S.A.

Industrieweg 27 Boortmeerbeek, B-3190 BELGIUM
TEL:32-16-606661 FAX:32-16-606675

TOHNICHI MFG. CO., LTD. (Stuttgart Liaison Office)

Konrad-Zuse-Platz 1 71034 Boblingen, Germany
TEL:49-7031-306-973-172 FAX:49-7031-306-973-200

TOHNICHI AMERICA CORP.

1303 Barclay Blvd. Buffalo Grove, IL 60089 USA
TEL:1(847)947-8560 FAX:1(847)947-8572

TOHNICHI AMERICA CORP. (Atlanta Office)

4046 Hwy 154 Suite 103 Newnan, GA 30265
TEL:1(678)423-5777 FAX:1(678)423-1333

TOHNICHI SHANGHAI MFG. CO., LTD.

东仁扭矩仪器(上海)有限公司
Rm.5 No.99 Nong1919. Du Hui Road, Minhang, Shanghai, P.R.China
TEL:86(021)3407-4008 FAX:86(021)3407-4135

Please refer our website for more information.
最新情報はインターネットでご覧いただけます。

URL ▶ <http://tohnichi.jp>

トルクのことならお気軽に、ご相談ください。

フリーコール トルク トーニチ
 **0120-169-121**